

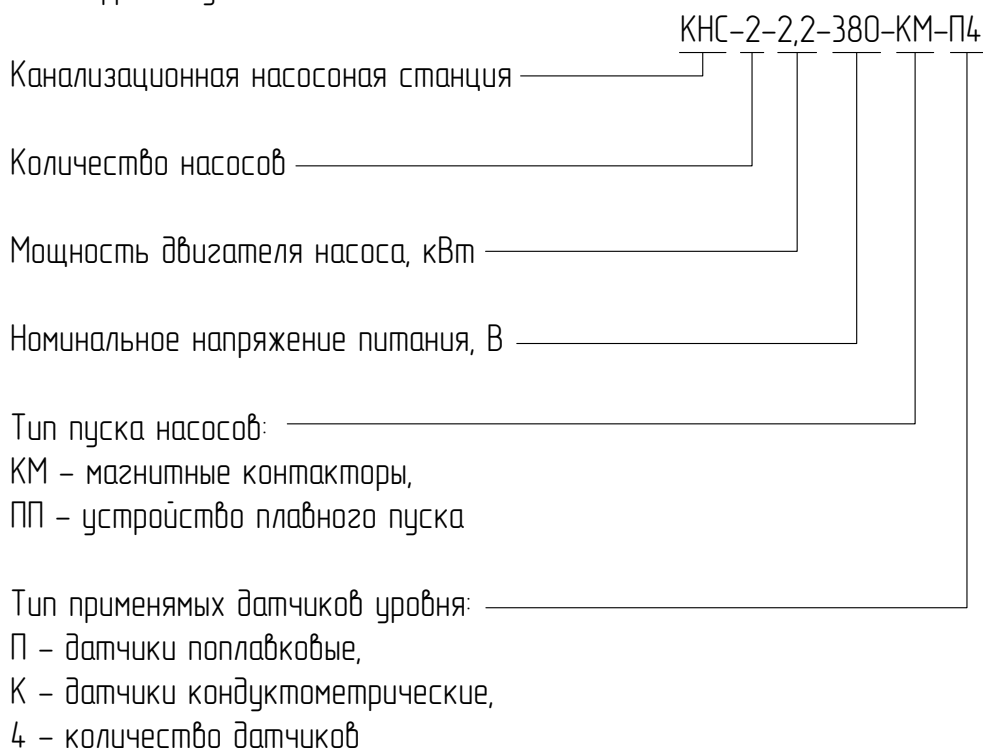
Альбом типовых схем канализационных насосных станций
на базе программируемых логических реле ONI PLR-S.

Инв. № подл.	Подп. и дата	Взамен инв. №	Инв. № дубл.	Подп. и дата

2019 г.

В данном альбоме представлена техническая документация предназначенная для построения канализационных насосных станций (далее КНС) на базе программируемых логических реле ONI PLR-S с использованием насосов на трехфазных асинхронных двигателях. Модификации КНС различаются по мощности подключаемых насосов, типам и количеству используемых датчиков, схемами запуска двигателей.

Расшифровка условного обозначения КНС:



Система КНС может работать как на наполнение, так и на дренаж. Режим работы выбирается через настройки управляющей программы. Также настраивается количество и тип датчиков. При работе насосов происходит подсчет их времени наработки, поэтому первым запускается всегда насос с наименьшим временем, а в процессе работы осуществляется чередование работающих насосов для равномерного распределения времени наработки каждого.

Задействованные для управления программируемые логические реле ONI PLR-S являются свободно-программируемыми устройствами и требуют загрузки управляющих программ до начала эксплуатации систем, построенных на основе документации данного альбома. Загрузку можно осуществить с помощью прикладной программы ONI PLR Studio.

Описание процесса загрузки управляющих программ и необходимое для этого программное обеспечение можно бесплатно загрузить с сайта www.oni-system.com.

Подп. и дата	
Инв. № дубл.	
Взамен инв. №	
Подп. и дата	
Инв. № подл.	

20190726.КНС.01.001					
Изм.	Лист	№ докум.	Подпись	Дата	
Разработал					
Проверил					
Утвердил					
Содержание			Лит.	Лист	Листов
				1	1
www.oni-system.com					

Типовая схема КНС на 2 насоса
на базе программируемого логического реле ONI PLR-S

Инв. № подл.	Подп. и дата	Взамен инв. №	Инв. № дубл.	Подп. и дата

2019 г.

Представленная в данном разделе модификация КНС рассчитана на применение с 2-мя насосами. В таблице ниже представлены типы данной модификации.

Обозначение	Номинальное напряжение, В	Номинальная мощность насоса, кВт	Номинальный ток насоса, А	Габаритные размеры шкафа ВхШ, мм
Способ запуска – магнитные контакторы				
КНС-2-0,25-380-КМ-XX	380	0,25	0,4-0,63	500x350
КНС-2-0,37-380-КМ-XX		0,37	0,63-1	500x350
КНС-2-0,55-380-КМ-XX		0,55	1-1,6	500x350
КНС-2-1,1-380-КМ-XX		1,1	1,6-2,5	500x350
КНС-2-1,5-380-КМ-XX		1,5	2,5-4	500x350
КНС-2-2,2-380-КМ-XX		2,2	4-6,3	500x350
КНС-2-3,7-380-КМ-XX		3,7	6-10	500x350
КНС-2-5,5-380-КМ-XX		5,5	9-14	500x350
КНС-2-7,5-380-КМ-XX		7,5	13-18	600x400
КНС-2-9,2-380-КМ-XX		9,2	16-25	600x400
КНС-2-11-380-КМ-XX		11	20-25	700x500
КНС-2-15-380-КМ-XX		15	25-40	700x500
КНС-2-22-380-КМ-XX		22	40-63	800x600
Способ запуска – плавный пуск				
КНС-2-0,75-380-ПП-XX	380	0,75	1,5	600x400
КНС-2-1,1-380-ПП-XX		1,1	2,2	600x400
КНС-2-1,5-380-ПП-XX		1,5	3	600x400
КНС-2-2,2-380-ПП-XX		2,2	4,5	600x400
КНС-2-3,7-380-ПП-XX		3,7	7,5	600x400
КНС-2-5,5-380-ПП-XX		5,5	11	600x400
КНС-2-7,5-380-ПП-XX		7,5	15	700x500
КНС-2-11-380-ПП-XX		11	22	700x500
КНС-2-15-380-ПП-XX		15	30	800x600
КНС-2-18,5-380-ПП-XX		18,5	37	800x600
КНС-2-22-380-ПП-XX		22	45	800x600

Подп. и дата	
Инв. № дубл.	
Взамен инв. №	

Подп. и дата	
Инв. № подл.	

20190726.КНС.02.001				
Изм.	Лист	№ докум.	Подпись	Дата
Разработал				
Проверил				
Утвердил				
Общая информация			Лит.	Лист
				1
				2
www.oni-system.com				

В схему включено реле контроля фаз, которое позволяет контролировать следующие параметры питающей сети:

- Обрыв одной из фаз питающей сети.
- Повышенное напряжение питающей сети.
- Пониженное напряжение питающей сети.
- Асимметрию напряжения фаз питающей сети.
- Нарушение последовательности чередования фаз.

Опционально предусмотрена возможность подключения термоконтактов двигателей и реле давления для защиты насосов либо от сухого хода, либо от превышения давления на выходе.

Управляющей программой логического реле предусмотрено два основных режима работы: автоматический и ручной. Автоматический режим является основным, при котором выбор и запуск насосов происходит без участия оператора. Ручной режим является вспомогательным и может быть полезен в случае наладочных работ или проведения обслуживания КНС.

Автоматический режим.

В автоматическом режиме система в зависимости от количества и состояния датчиков уровня включает поочередно насосы. Порядок работы насосов определяется по времени их наработки.

В процессе работы состояние насосов постоянно контролируется и ведется подсчет времени наработки.

Ручной режим.

Управление насосами производится оператором вручную с помощью кнопок на передней панели. Состояние датчиков уровня и реле давления игнорируются, при этом термоконтакты двигателей функционируют.

Аварийный режим.

Активируется в случае срабатывания автоматов защиты двигателей, термоконтактов или срабатыванием реле давления. В данном режиме работа автоматики для аварийного насоса блокируется до момента устранения аварии и сброса ошибки, который можно выполнить путем переключения системы в ручной режим. Также, аварийный режим активируется при срабатывании реле контроля фаз. После восстановления нормального состояния питающей сети система автоматически переходит в автоматический режим и продолжает работу.

Для удаленной диспетчеризации в системе предусмотрена опция с сигнализаторами состояния КНС типа "сухой контакт". Также, для удаленного управления и контроля может использоваться интерфейс RS-485 с протоколом Modbus.

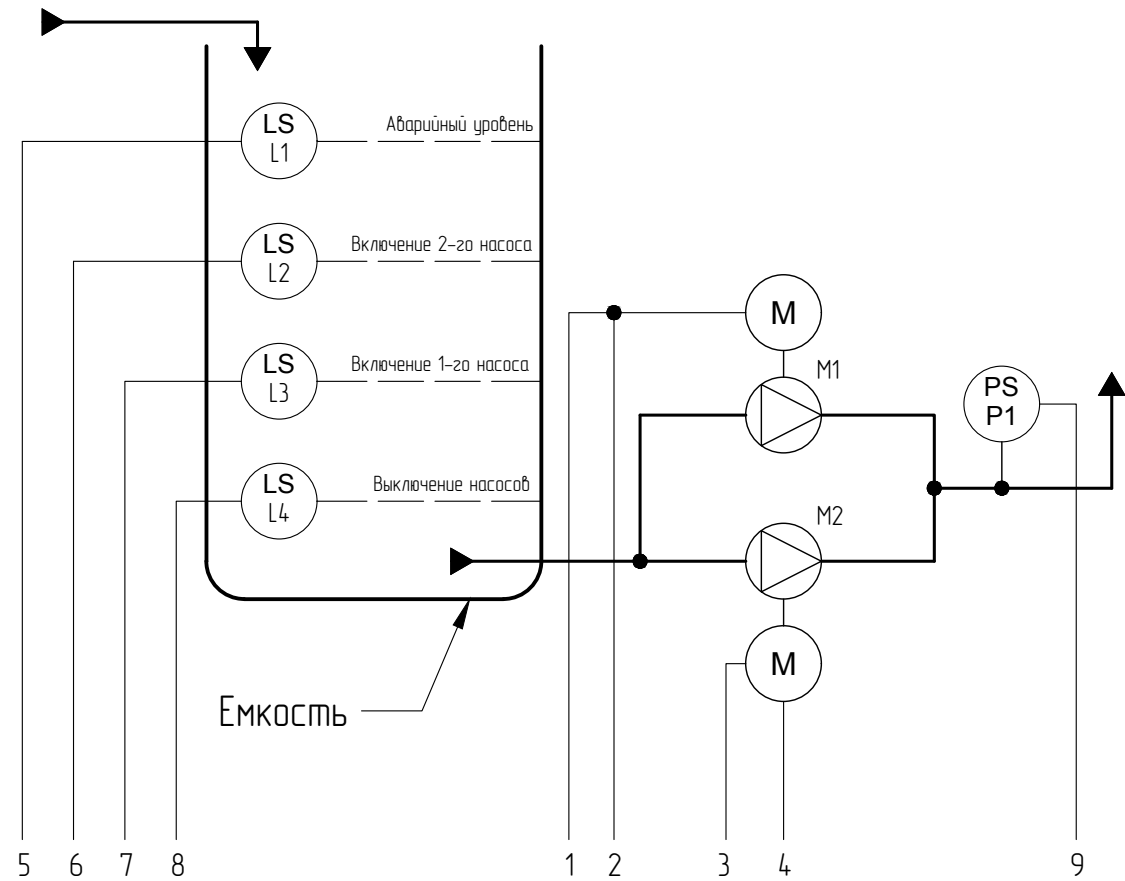
Конструктивно система КНС может быть установлена как в уже существующие шкафы, так и собрана в отдельном ящике. В альбомах представлены варианты компоновки различных модификаций в пластиковых шкафах производства IEK с защитой IP65.

Задействованные для управления программируемые логические реле ONI PLR-S являются свободно-программируемыми устройствами и требуют загрузки управляющих программ до начала эксплуатации систем построенных на основе документации данного альбома. Загрузку можно осуществить с помощью прикладной программы ONI PLR Studio.

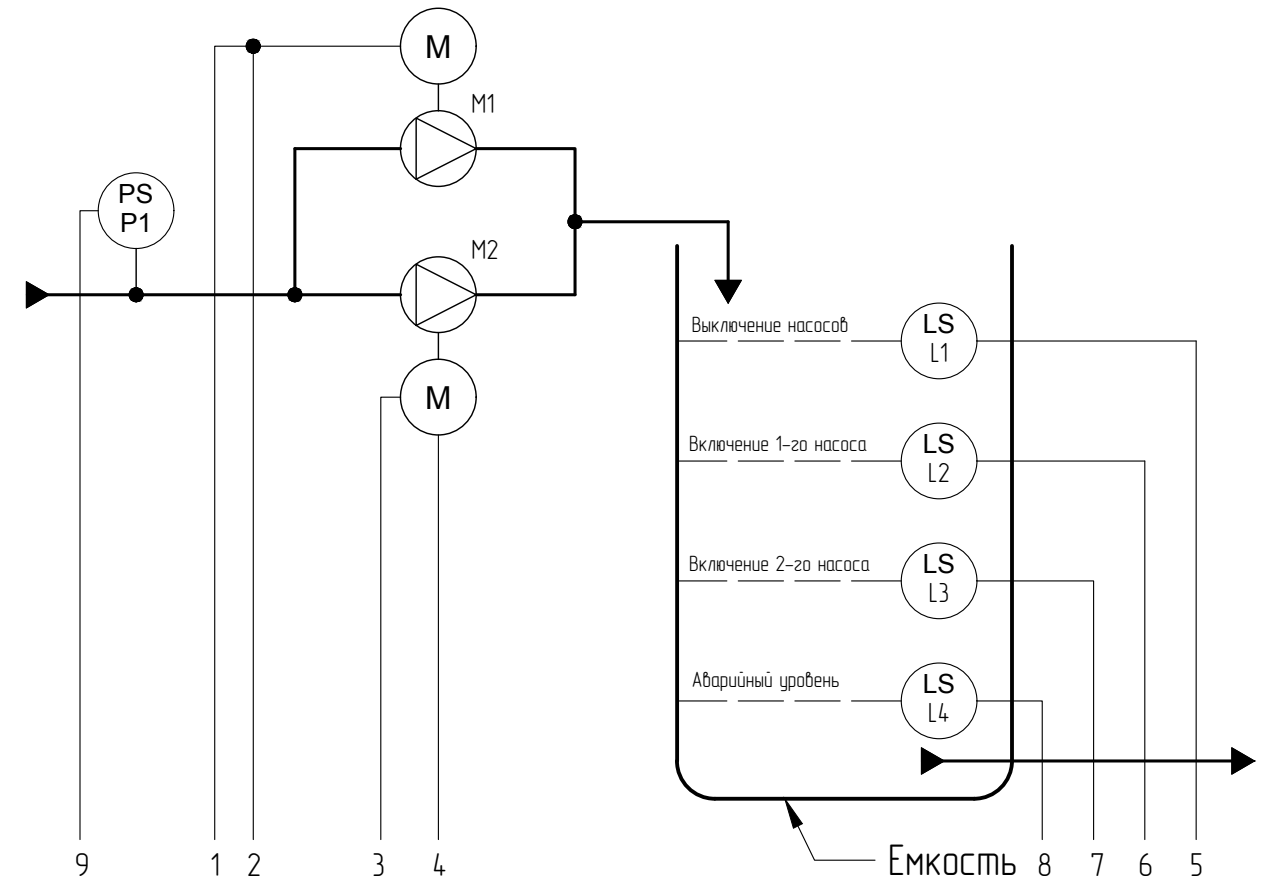
Описание процесса загрузки управляющих программ и необходимое для этого программное обеспечение можно бесплатно загрузить с сайта www.oni-system.com.

Изм.	Лист	№ докум.	Подпись	Дата	Подп. и дата	Инв. № докл.	Взамен инв. №	Подп. и дата	Инв. № подл.	20190726.КНС.02.001	Лист
											2

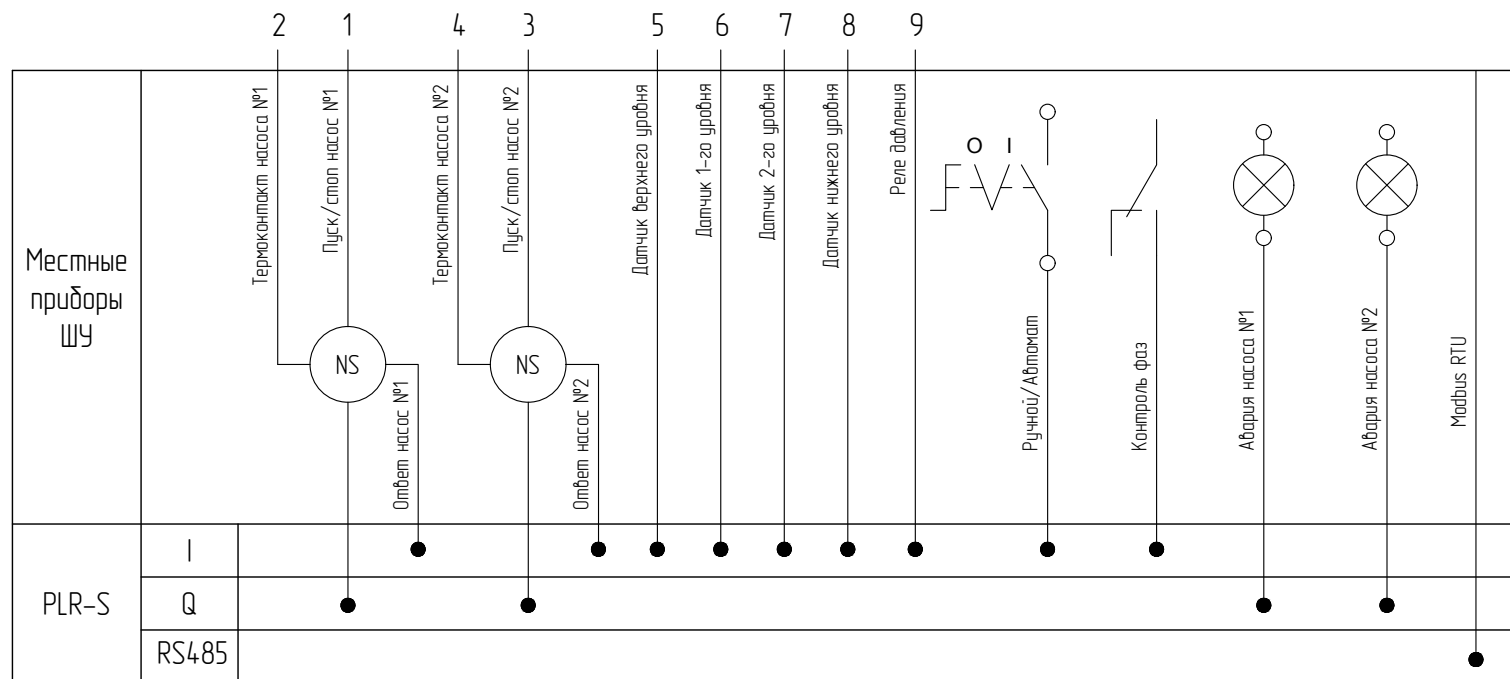
Дренаж



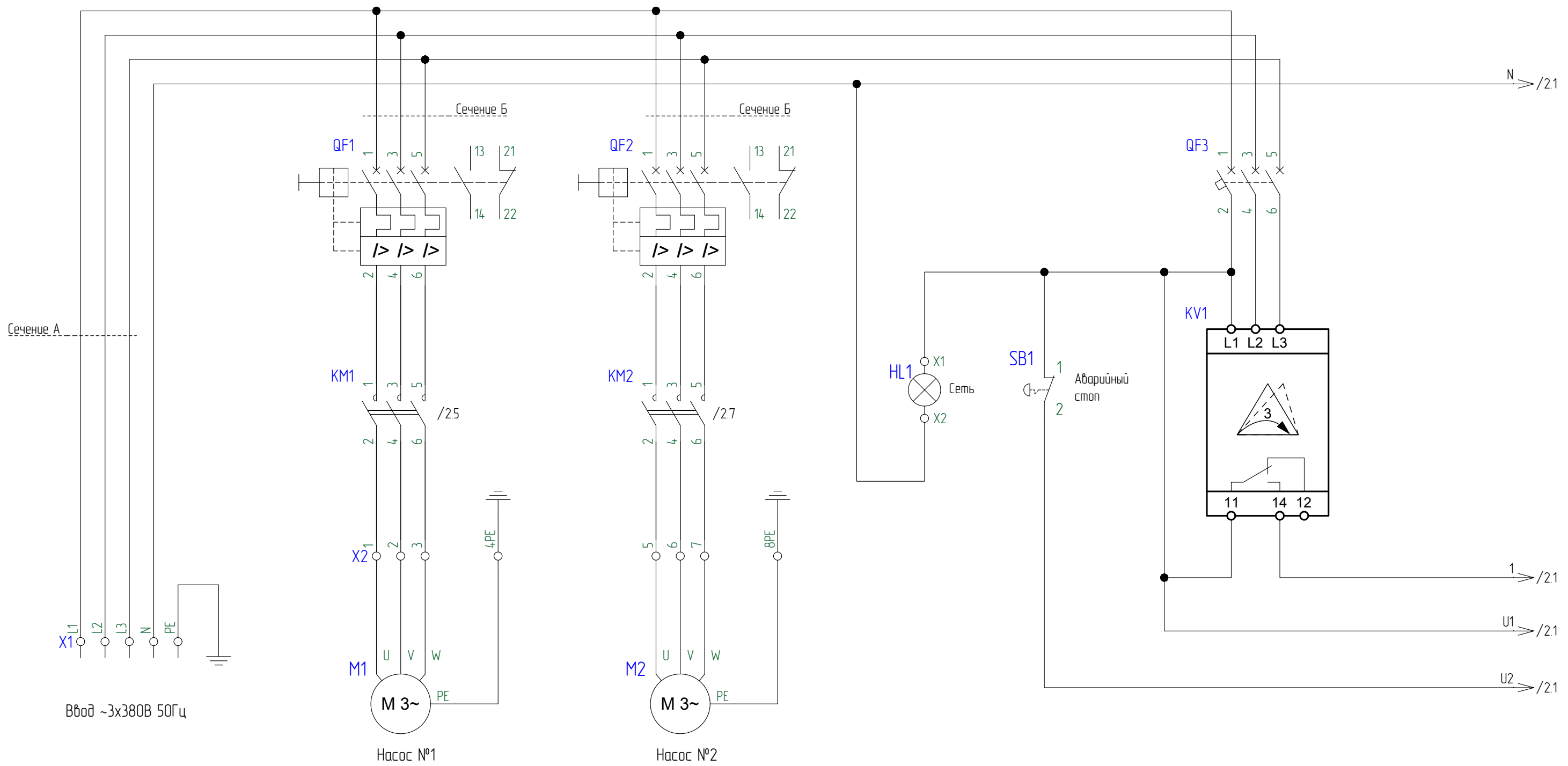
Наполнение



Инв. № подл.	Подп. и дата
Взамен инв. №	Инв. № дубл.
Подп. и дата	



Поз.	Наименование	Кол.	Примечание
L1..L4	Датчик уровня поплавковый	4	
M1..M2	Насос 3ф 380В	2	
P1	Реле давления с дискретным выходом	1	
20190726.КНС.02.002			
КНС-2-XX-380-КМ-П4			
Изм.	Лист	№ докум.	Подпись
Дата			
Разработал			
Проверил			
Станция насосная канализационная			Стадия
Схема автоматизации			Лист
www.oni-system.com			Листов
ГИП			Р
Утвердил			1
Копировал			1
Формат А3			



Ввод ~3x380В 50Гц

Насос №1

Насос №2

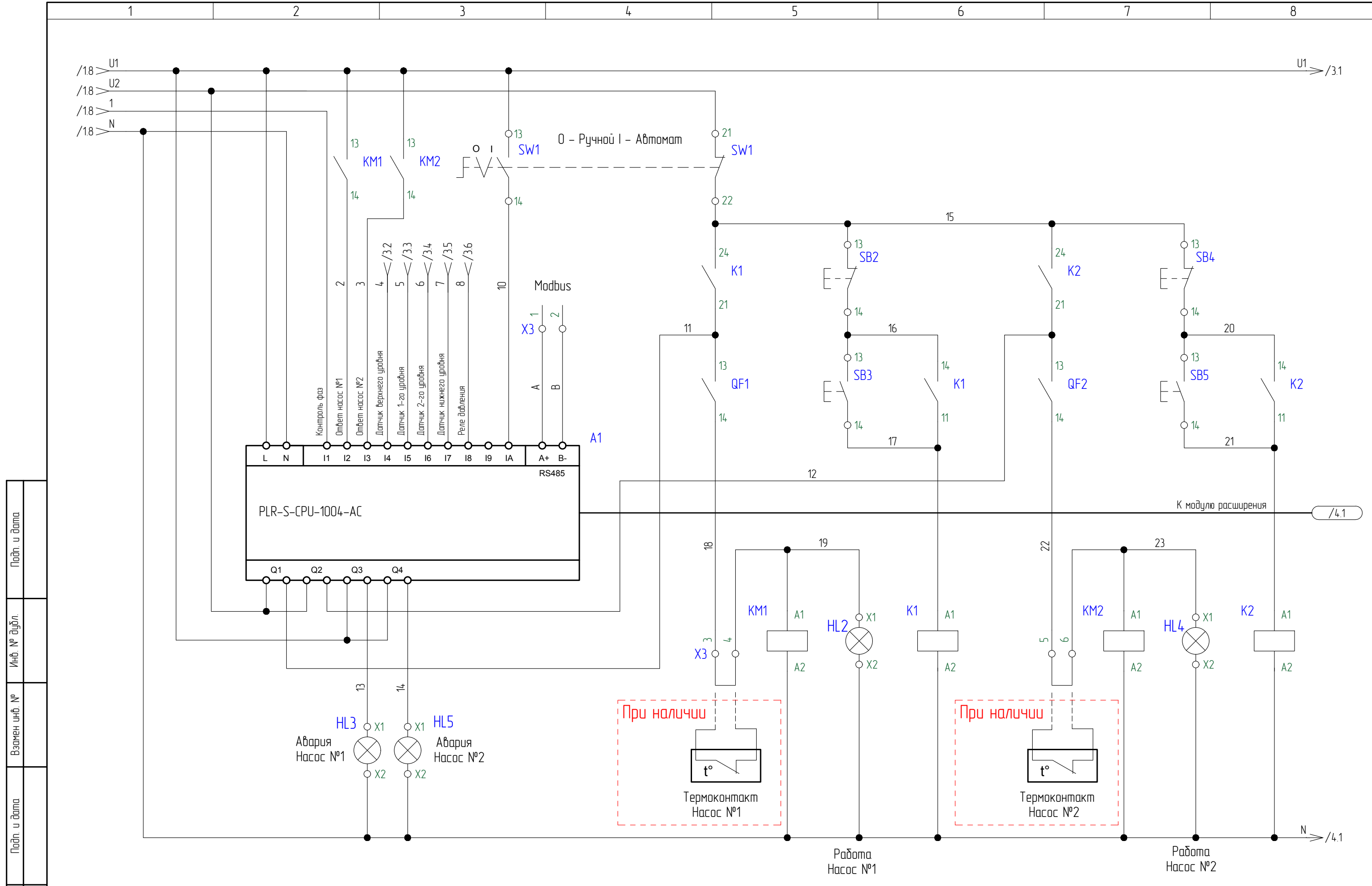
Сечение проводников, в зависимости от мощности

Мощность, кВт	Сечение А, мм ²	Сечение Б, мм ²
0,25	0,75	0,5
0,37	0,75	0,5
0,55	0,75	0,75
1,1	0,75	0,75
1,5	1,5	0,75
2,2	2,5	1,5
3,5	4,0	2,5
5,5	4,0	2,5

Сечение проводников 0,5 кв. мм, если не указано иное.

Подп. и дата	
Инв. № дубл.	
Взамен инв. №	
Подп. и дата	
Инв. № подл.	

20190726.КНС.02.002				
КНС-2-0,25/5,5-380-КМ-П4 ЭЗ				
Изм.	Лист	№ докум.	Подпись	Дата
Разработал				
Проверил				
Станция насосная канализационная			Стадия	Лист
			Р	1
ГИП			www.oni-system.com	
Утвердил				

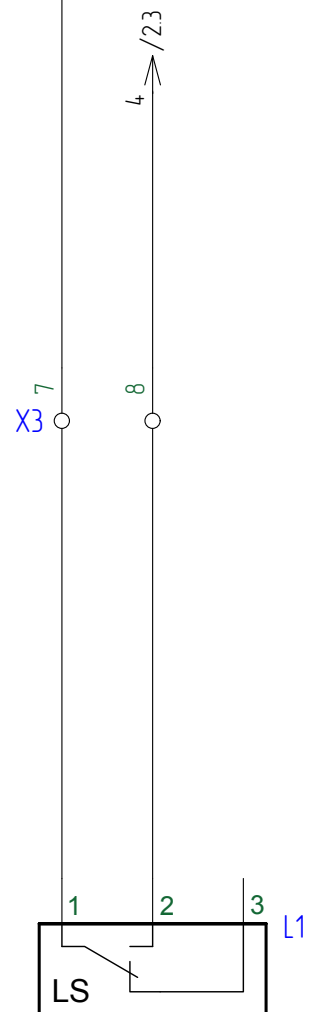


При использовании термоконтактов, удалить перемычки X3-3,4 и X3-5,6.

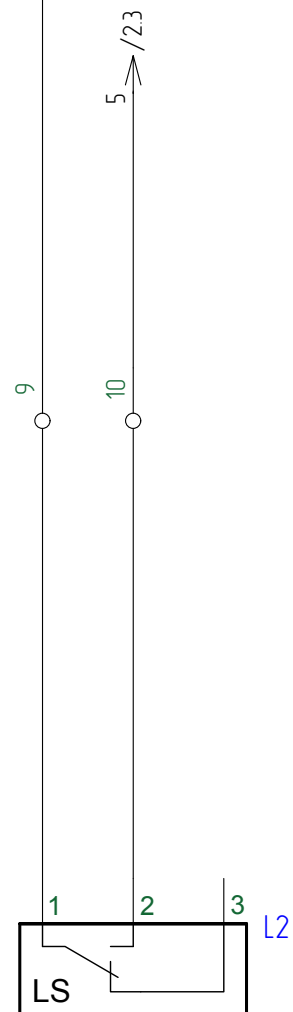
Инд. № подл.	Подп. и дата
Взамен инд. №	Инд. № дубл.
Подп. и дата	Подп. и дата

Изм.	Лист	№ докум.	Подпись	Дата
------	------	----------	---------	------

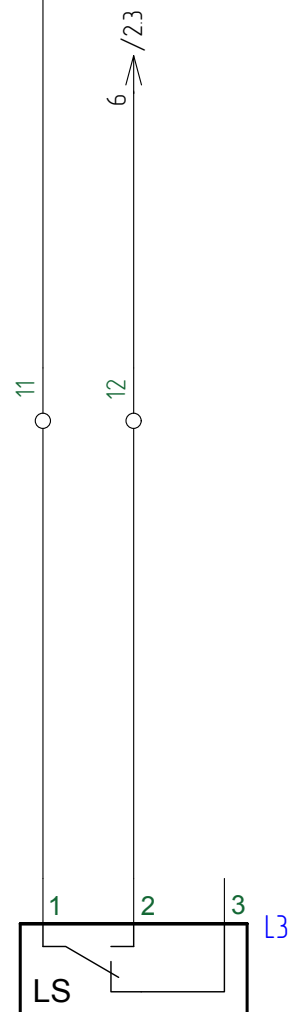
КНС-2-0,25/5,5-380-КМ-П4 ЭЗ



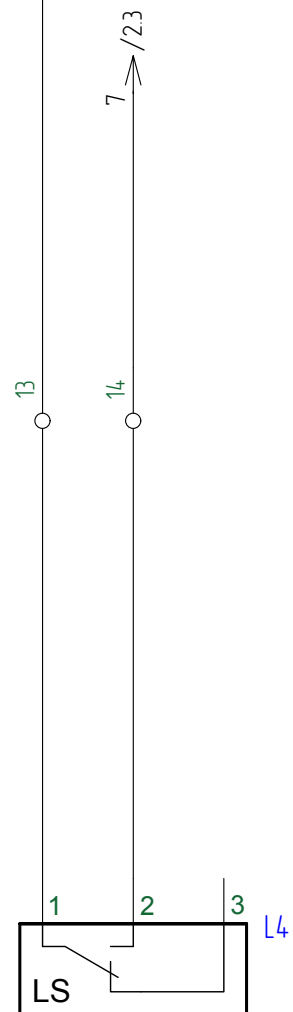
Датчик верхнего уровня



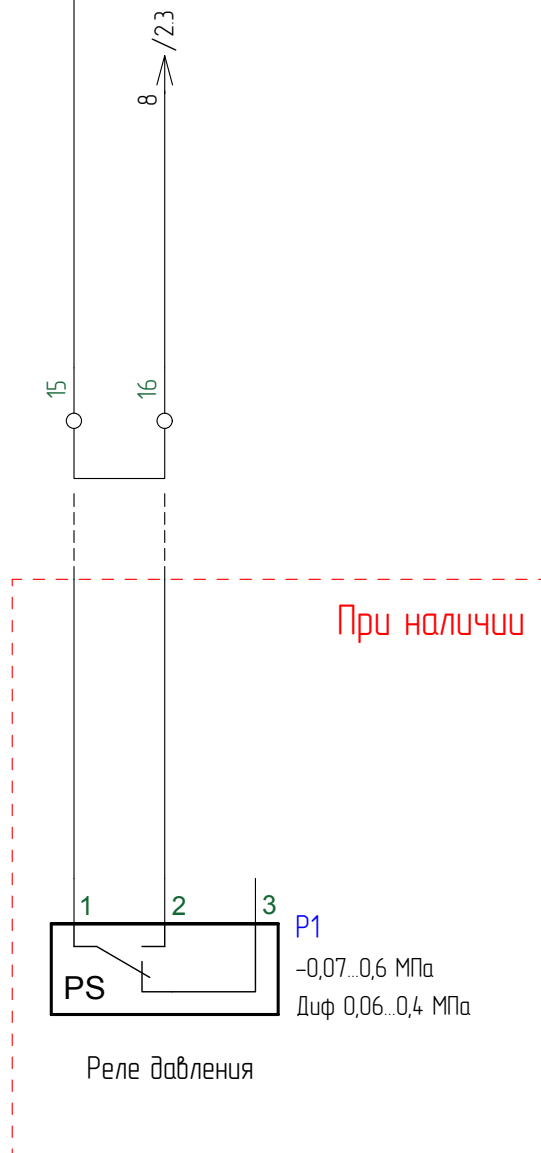
Датчик 1-го уровня



Датчик 2-го уровня



Датчик нижнего уровня



Реле давления

-0,07..0,6 МПа
Диф 0,06..0,4 МПа

При свободном свисании датчика уровня- замкнуты контакты 1-3; при нахождении на поверхности жидкости - замкнуты контакты 1-2.

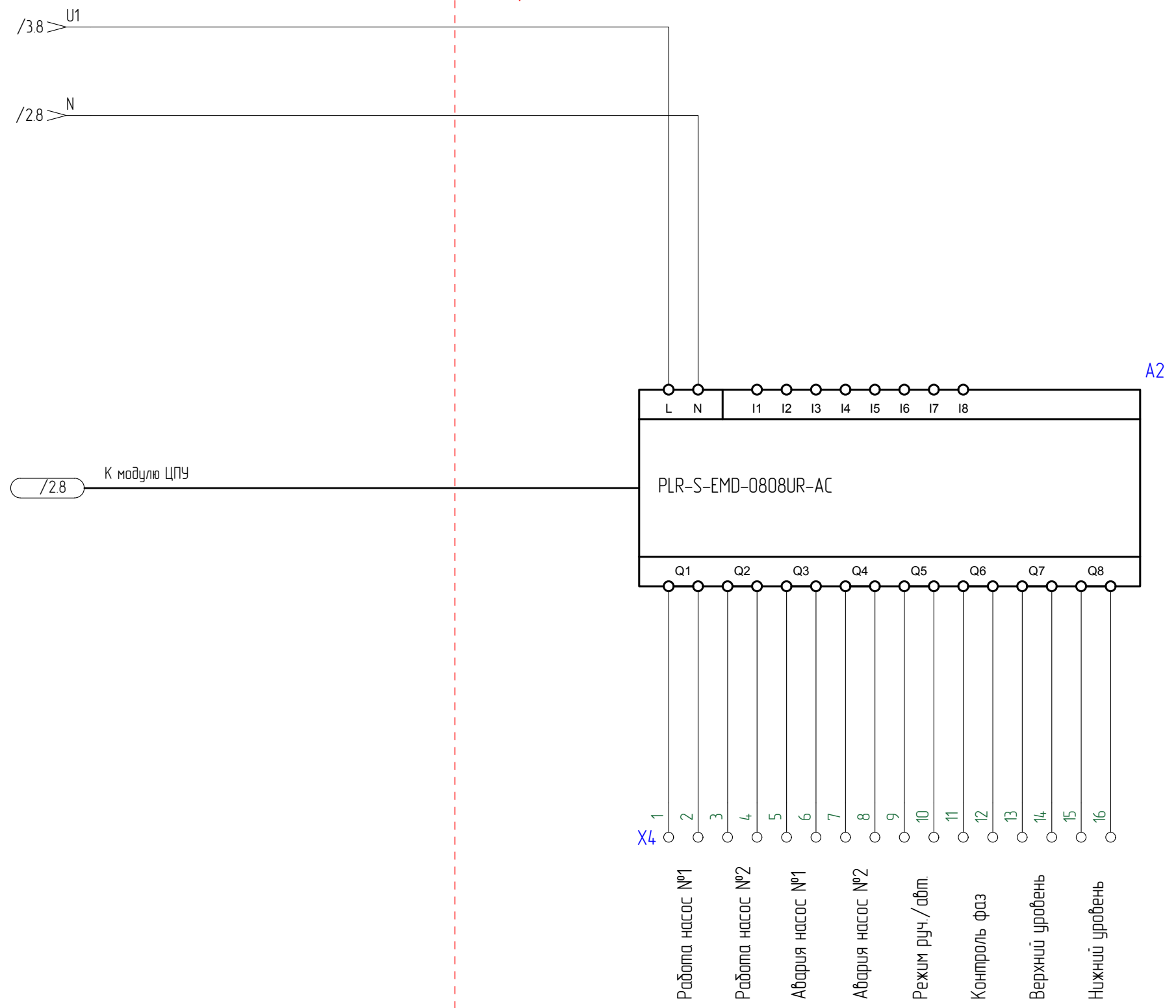
При использовании реле давления, удалить перемычку X3-15,16.

Инд. № подл.	Подп. и дата
Взамен инд. №	Инд. № дубл.
Подп. и дата	Подп. и дата

Изм.	Лист	№ докум.	Подпись	Дата

КНС-2-0,25/5,5-380-КМ-П4 ЭЗ

Опция №1



Инв. № подл.	Подп. и дата	Взамен инв. №	Инв. № дубл.	Подп. и дата

Изм.	Лист	№ докум.	Подпись	Дата

КНС-2-0,25/5,5-380-КМ-П4 33

№	Место	Устройство	Наименование	Артикул	Поставщик	Кол-во	Примечание
1		A1	Логическое реле PLR-S CPU1004 220В АС	PLR-S-CPU-1004R-AC-BE	ONI	1	
2		A2	Модуль расширения 8DI/8DO (R) 220В АС	PLR-S-EMD-0808UR-AC	ONI	1	Опция № 1
3		HL1	Лампа AD22DS(LED)матрица d=22мм желтый 230В	BLS10-ADDS-230-K05	IEK	1	
4		HL2, HL4	Лампа AD22DS(LED)матрица d=22мм зеленый 230В	BLS10-ADDS-230-K06	IEK	2	
5		HL3, HL5	Лампа AD22DS(LED)матрица d=22мм красный 230В	BLS10-ADDS-230-K04	IEK	2	
6		K1, K2	Реле промежуточное модульное OIR 2 контакта 8А 230В АС	OIR-208-AC230V	IEK	2	
7		KM1, KM2	Миниконтактор МКИ-10610 6А 230В/АС3 1НО	KMM11-006-230-10	IEK	2	
8		KV1	Реле контроля фаз ORF 08 3 фазы 220-460В АС	ORF-08-220-460VAC	IEK	1	
9		SB1	Кнопка управления LAY5-BS542 поворотная с фиксацией	BBG90-BS-K04	IEK	1	
10		SB2, SB4	Кнопка управления LA167-BP42 d=22мм 1р IP67 красная	BBT20-BP42-2-22-67-K04	IEK	2	
11		SB3, SB5	Кнопка управления LA167-BP31 d=22мм 1з IP67 зеленая	BBT20-BP31-1-22-67-K06	IEK	2	
12		SW1	Переключатель LA167-BDF25 на 2 положения черный 1з+1р IP67	BSW20-BDF25-3-24-67-2-K02	IEK	1	
13		QF1, QF2	Пускатель ручной кнопочный ПРК32-0,63 Iг=0,4-0,63А 660В	DMS11-C63	IEK	2	
			Дополнительный контакт поперечный ДКП32-11	DMS11D-AE11	IEK	2	
14		QF3	Выключатель автоматический ВА47-60М 3Р 2А 6кА В	MVA31-3-002-B	IEK	1	
15		X1	Клемма пружинная КПИ 2в-1,5 17,5А серый	YZN11-001-K03	IEK	3	
			Клемма пружинная КПИ 2в-1,5 17,5А синяя	YZN11-001-K07	IEK	1	
			Клемма пружинная КПИ 2в-1,5-PEN	YZN21-001-K52	IEK	1	
			Заглушка для КПИ 2в-1,5/2,5 серая	YZN11D-ZGL-002-K03	IEK	1	
16		X2	Клемма пружинная КПИ 2в-1,5 17,5А серый	YZN11-001-K03	IEK	6	
			Клемма пружинная КПИ 2в-1,5-PEN	YZN21-001-K52	IEK	2	
			Заглушка для КПИ 2в-1,5/2,5 серая	YZN11D-ZGL-002-K03	IEK	1	
17		X3	Клемма пружинная КПИ 2в-1,5 17,5А серый	YZN11-001-K03	IEK	16	
			Заглушка для КПИ 2в-1,5/2,5 серая	YZN11D-ZGL-002-K03	IEK	1	
18		X4	Клемма пружинная КПИ 2в-1,5 17,5А серый	YZN11-001-K03	IEK	16	Опция № 1
			Заглушка для КПИ 2в-1,5/2,5 серая	YZN11D-ZGL-002-K03	IEK	1	Опция № 1

Подп. и дата	
Инв. № дубл.	
Взамен инв. №	
Подп. и дата	
Инв. № подл.	

Изм.	Лист	№ докум.	Подпись	Дата
Разработал				
Проверил				
Утвердил				

КНС-2-0,25-380-КМ-П4

Спецификация оборудования

Лист	Лист	Листов
	1	1

www.oni-system.com

№	Место	Устройство	Наименование	Артикул	Поставщик	Кол-во	Примечание
1		A1	Логическое реле PLR-S CPU1004 220В АС	PLR-S-CPU-1004R-AC-BE	ONI	1	
2		A2	Модуль расширения 8DI/8DO (R) 220В АС	PLR-S-EMD-0808UR-AC	ONI	1	Опция № 1
3		HL1	Лампа AD22DS(LED)матрица d=22мм желтый 230В	BLS10-ADDS-230-K05	IEK	1	
4		HL2, HL4	Лампа AD22DS(LED)матрица d=22мм зеленый 230В	BLS10-ADDS-230-K06	IEK	2	
5		HL3, HL5	Лампа AD22DS(LED)матрица d=22мм красный 230В	BLS10-ADDS-230-K04	IEK	2	
6		K1, K2	Реле промежуточное модульное OIR 2 контакта 8А 230В АС	OIR-208-AC230V	IEK	2	
7		KM1, KM2	Миниконтактор МКИ-10610 6А 230В/АС3 1НО	KMM11-006-230-10	IEK	2	
8		KV1	Реле контроля фаз ORF 08 3 фазы 220-460В АС	ORF-08-220-460VAC	IEK	1	
9		SB1	Кнопка управления LAY5-BS542 поворотная с фиксацией	BBG90-BS-K04	IEK	1	
10		SB2, SB4	Кнопка управления LA167-BP42 d=22мм 1р IP67 красная	BBT20-BP42-2-22-67-K04	IEK	2	
11		SB3, SB5	Кнопка управления LA167-BP31 d=22мм 1з IP67 зеленая	BBT20-BP31-1-22-67-K06	IEK	2	
12		SW1	Переключатель LA167-BDF25 на 2 положения черный 1з+1р IP67	BSW20-BDF25-3-24-67-2-K02	IEK	1	
13		QF1, QF2	Пускатель ручной кнопочный ПРК32-1 Iг=0,63-1А 660В	DMS11-001	IEK	2	
			Дополнительный контакт поперечный ДКП32-11	DMS11D-AE11	IEK	2	
14		QF3	Выключатель автоматический ВА47-60М 3Р 2А 6кА В	MVA31-3-002-B	IEK	1	
15		X1	Клемма пружинная КПИ 2в-1,5 17,5А серый	YZN11-001-K03	IEK	3	
			Клемма пружинная КПИ 2в-1,5 17,5А синяя	YZN11-001-K07	IEK	1	
			Клемма пружинная КПИ 2в-1,5-PEN	YZN21-001-K52	IEK	1	
			Заглушка для КПИ 2в-1,5/2,5 серая	YZN11D-ZGL-002-K03	IEK	1	
16		X2	Клемма пружинная КПИ 2в-1,5 17,5А серый	YZN11-001-K03	IEK	3	
			Клемма пружинная КПИ 2в-1,5-PEN	YZN21-001-K52	IEK	2	
			Заглушка для КПИ 2в-1,5/2,5 серая	YZN11D-ZGL-002-K03	IEK	1	
17		X3	Клемма пружинная КПИ 2в-1,5 17,5А серый	YZN11-001-K03	IEK	16	
			Заглушка для КПИ 2в-1,5/2,5 серая	YZN11D-ZGL-002-K03	IEK	1	
18		X4	Клемма пружинная КПИ 2в-1,5 17,5А серый	YZN11-001-K03	IEK	16	Опция № 1
			Заглушка для КПИ 2в-1,5/2,5 серая	YZN11D-ZGL-002-K03	IEK	1	Опция № 1

Подп. и дата	
Инв. № дубл.	
Взамен инв. №	
Подп. и дата	
Инв. № подл.	

Изм.	Лист	№ докум.	Подпись	Дата
Разработал				
Проверил				
Утвердил				

КНС-2-0,37-380-КМ-П4

Спецификация оборудования

Лист	Лист	Листов
	1	1

www.oni-system.com

№	Место	Устройство	Наименование	Артикул	Поставщик	Кол-во	Примечание
1		A1	Логическое реле PLR-S CPU1004 220В AC	PLR-S-CPU-1004R-AC-BE	ONI	1	
2		A2	Модуль расширения 8DI/8DO (R) 220В AC	PLR-S-EMD-0808UR-AC	ONI	1	Опция № 1
3		HL1	Лампа AD22DS(LED)матрица d=22мм желтый 230В	BLS10-ADDS-230-K05	IEK	1	
4		HL2, HL4	Лампа AD22DS(LED)матрица d=22мм зеленый 230В	BLS10-ADDS-230-K06	IEK	2	
5		HL3, HL5	Лампа AD22DS(LED)матрица d=22мм красный 230В	BLS10-ADDS-230-K04	IEK	2	
6		K1, K2	Реле промежуточное модульное OIR 2 контакта 8А 230В AC	OIR-208-AC230V	IEK	2	
7		KM1, KM2	Миниконтактор МКИ-10610 6А 230В/АС3 1НО	KMM11-006-230-10	IEK	2	
8		KV1	Реле контроля фаз ORF 08 3 фазы 220-460В AC	ORF-08-220-460VAC	IEK	1	
9		SB1	Кнопка управления LAY5-BS542 поворотная с фиксацией	BBG90-BS-K04	IEK	1	
10		SB2, SB4	Кнопка управления LA167-BP42 d=22мм 1р IP67 красная	BBT20-BP42-2-22-67-K04	IEK	2	
11		SB3, SB5	Кнопка управления LA167-BP31 d=22мм 1з IP67 зеленая	BBT20-BP31-1-22-67-K06	IEK	2	
12		SW1	Переключатель LA167-BDF25 на 2 положения черный 1з+1р IP67	BSW20-BDF25-3-24-67-2-K02	IEK	1	
13		QF1, QF2	Пускатель ручной кнопочный ПРК32-1,6 Iг=1-1,6А 660В	DMS11-D16	IEK	2	
			Дополнительный контакт поперечный ДКП32-11	DMS11D-AE11	IEK	2	
14		QF3	Выключатель автоматический ВА47-60М 3Р 2А 6кА В	MVA31-3-002-B	IEK	1	
15		X1	Клемма пружинная КПИ 2в-1,5 17,5А серый	YZN11-001-K03	IEK	3	
			Клемма пружинная КПИ 2в-1,5 17,5А синяя	YZN11-001-K07	IEK	1	
			Клемма пружинная КПИ 2в-1,5-PEN	YZN21-001-K52	IEK	1	
			Заглушка для КПИ 2в-1,5/2,5 серая	YZN11D-ZGL-002-K03	IEK	1	
16		X2	Клемма пружинная КПИ 2в-1,5 17,5А серый	YZN11-001-K03	IEK	3	
			Клемма пружинная КПИ 2в-1,5-PEN	YZN21-001-K52	IEK	2	
			Заглушка для КПИ 2в-1,5/2,5 серая	YZN11D-ZGL-002-K03	IEK	1	
17		X3	Клемма пружинная КПИ 2в-1,5 17,5А серый	YZN11-001-K03	IEK	16	
			Заглушка для КПИ 2в-1,5/2,5 серая	YZN11D-ZGL-002-K03	IEK	1	
18		X4	Клемма пружинная КПИ 2в-1,5 17,5А серый	YZN11-001-K03	IEK	16	Опция № 1
			Заглушка для КПИ 2в-1,5/2,5 серая	YZN11D-ZGL-002-K03	IEK	1	Опция № 1

Подп. и дата	
Инв. № дубл.	
Взамен инв. №	
Подп. и дата	
Инв. № подл.	

Изм.	Лист	№ докум.	Подпись	Дата
Разработал				
Проверил				
Утвердил				

КНС-2-0,55-380-КМ-П4

Спецификация оборудования

Лит. Лист Листов

1 1

www.oni-system.com

№	Место	Устройство	Наименование	Артикул	Поставщик	Кол-во	Примечание
1		A1	Логическое реле PLR-S CPU1004 220В АС	PLR-S-CPU-1004R-AC-BE	ONI	1	
2		A2	Модуль расширения 8DI/8DO (R) 220В АС	PLR-S-EMD-0808UR-AC	ONI	1	Опция № 1
3		HL1	Лампа AD22DS(LED)матрица d=22мм желтый 230В	BLS10-ADDS-230-K05	IEK	1	
4		HL2, HL4	Лампа AD22DS(LED)матрица d=22мм зеленый 230В	BLS10-ADDS-230-K06	IEK	2	
5		HL3, HL5	Лампа AD22DS(LED)матрица d=22мм красный 230В	BLS10-ADDS-230-K04	IEK	2	
6		K1, K2	Реле промежуточное модульное OIR 2 контакта 8А 230В АС	OIR-208-AC230V	IEK	2	
7		KM1, KM2	Миниконтактор МКИ-10610 6А 230В/АС3 1НО	KMM11-006-230-10	IEK	2	
8		KV1	Реле контроля фаз ORF 08 3 фазы 220-460В АС	ORF-08-220-460VAC	IEK	1	
9		SB1	Кнопка управления LAY5-BS542 поворотная с фиксацией	BBG90-BS-K04	IEK	1	
10		SB2, SB4	Кнопка управления LA167-BP42 d=22мм 1р IP67 красная	BBT20-BP42-2-22-67-K04	IEK	2	
11		SB3, SB5	Кнопка управления LA167-BP31 d=22мм 1з IP67 зеленая	BBT20-BP31-1-22-67-K06	IEK	2	
12		SW1	Переключатель LA167-BDF25 на 2 положения черный 1з+1р IP67	BSW20-BDF25-3-24-67-2-K02	IEK	1	
13		QF1, QF2	Пускатель ручной кнопочный ПРК32-2,5 Iг=1,6-2,5А 660В	DMS11-D25	IEK	2	
			Дополнительный контакт поперечный ДКП32-11	DMS11D-AE11	IEK	2	
14		QF3	Выключатель автоматический ВА47-60М 3Р 2А 6кА В	MVA31-3-002-B	IEK	1	
15		X1	Клемма пружинная КПИ 2в-1,5 17,5А серый	YZN11-001-K03	IEK	3	
			Клемма пружинная КПИ 2в-1,5 17,5А синяя	YZN11-001-K07	IEK	1	
			Клемма пружинная КПИ 2в-1,5-PEN	YZN21-001-K52	IEK	1	
			Заглушка для КПИ 2в-1,5/2,5 серая	YZN11D-ZGL-002-K03	IEK	1	
16		X2	Клемма пружинная КПИ 2в-1,5 17,5А серый	YZN11-001-K03	IEK	3	
			Клемма пружинная КПИ 2в-1,5-PEN	YZN21-001-K52	IEK	2	
			Заглушка для КПИ 2в-1,5/2,5 серая	YZN11D-ZGL-002-K03	IEK	1	
17		X3	Клемма пружинная КПИ 2в-1,5 17,5А серый	YZN11-001-K03	IEK	16	
			Заглушка для КПИ 2в-1,5/2,5 серая	YZN11D-ZGL-002-K03	IEK	1	
18		X4	Клемма пружинная КПИ 2в-1,5 17,5А серый	YZN11-001-K03	IEK	16	Опция № 1
			Заглушка для КПИ 2в-1,5/2,5 серая	YZN11D-ZGL-002-K03	IEK	1	Опция № 1

Подп. и дата	
Инв. № дубл.	
Взамен инв. №	
Подп. и дата	
Инв. № подл.	

Изм.	Лист	№ докум.	Подпись	Дата
Разработал				
Проверил				
Утвердил				

КНС-2-1,1-380-КМ-П4		
Спецификация оборудования		
Лит.	Лист	Листов
	1	1
www.oni-system.com		

№	Место	Устройство	Наименование	Артикул	Поставщик	Кол-во	Примечание
1		A1	Логическое реле PLR-S CPU1004 220В AC	PLR-S-CPU-1004R-AC-BE	ONI	1	
2		A2	Модуль расширения 8DI/8DO (R) 220В AC	PLR-S-EMD-0808UR-AC	ONI	1	Опция № 1
3		HL1	Лампа AD22DS(LED)матрица d=22мм желтый 230В	BLS10-ADDS-230-K05	IEK	1	
4		HL2, HL4	Лампа AD22DS(LED)матрица d=22мм зеленый 230В	BLS10-ADDS-230-K06	IEK	2	
5		HL3, HL5	Лампа AD22DS(LED)матрица d=22мм красный 230В	BLS10-ADDS-230-K04	IEK	2	
6		K1, K2	Реле промежуточное модульное OIR 2 контакта 8А 230В AC	OIR-208-AC230V	IEK	2	
7		KM1, KM2	Миниконтактор МКИ-10610 6А 230В/АС3 1НО	KMM11-006-230-10	IEK	2	
8		KV1	Реле контроля фаз ORF 08 3 фазы 220-460В AC	ORF-08-220-460VAC	IEK	1	
9		SB1	Кнопка управления LAY5-BS542 поворотная с фиксацией	BBG90-BS-K04	IEK	1	
10		SB2, SB4	Кнопка управления LA167-BP42 d=22мм 1р IP67 красная	BBT20-BP42-2-22-67-K04	IEK	2	
11		SB3, SB5	Кнопка управления LA167-BP31 d=22мм 1з IP67 зеленая	BBT20-BP31-1-22-67-K06	IEK	2	
12		SW1	Переключатель LA167-BDF25 на 2 положения черный 1з+1р IP67	BSW20-BDF25-3-24-67-2-K02	IEK	1	
13		QF1, QF2	Пускатель ручной кнопочный ПРК32-4 Iг=2,5-4А 660В	DMS11-004	IEK	2	
			Дополнительный контакт поперечный ДКП32-11	DMS11D-AE11	IEK	2	
14		QF3	Выключатель автоматический ВА47-60М 3Р 2А 6кА В	MVA31-3-002-B	IEK	1	
15		X1	Клемма пружинная КПИ 2в-1,5 17,5А серый	YZN11-001-K03	IEK	3	
			Клемма пружинная КПИ 2в-1,5 17,5А синяя	YZN11-001-K07	IEK	1	
			Клемма пружинная КПИ 2в-1,5-PEN	YZN21-001-K52	IEK	1	
			Заглушка для КПИ 2в-1,5/2,5 серая	YZN11D-ZGL-002-K03	IEK	1	
16		X2	Клемма пружинная КПИ 2в-1,5 17,5А серый	YZN11-001-K03	IEK	3	
			Клемма пружинная КПИ 2в-1,5-PEN	YZN21-001-K52	IEK	2	
			Заглушка для КПИ 2в-1,5/2,5 серая	YZN11D-ZGL-002-K03	IEK	1	
17		X3	Клемма пружинная КПИ 2в-1,5 17,5А серый	YZN11-001-K03	IEK	16	
			Заглушка для КПИ 2в-1,5/2,5 серая	YZN11D-ZGL-002-K03	IEK	1	
18		X4	Клемма пружинная КПИ 2в-1,5 17,5А серый	YZN11-001-K03	IEK	16	Опция № 1
			Заглушка для КПИ 2в-1,5/2,5 серая	YZN11D-ZGL-002-K03	IEK	1	Опция № 1

Подп. и дата	
Инв. № дубл.	
Взамен инв. №	
Подп. и дата	
Инв. № подл.	

Изм.	Лист	№ докум.	Подпись	Дата
Разработал				
Проверил				
Утвердил				

КНС-2-1,5-380-КМ-П4

Спецификация оборудования

Лист	Лист	Листов
	1	1

www.oni-system.com

№	Место	Устройство	Наименование	Артикул	Поставщик	Кол-во	Примечание
1		A1	Логическое реле PLR-S CPU1004 220В AC	PLR-S-CPU-1004R-AC-BE	ONI	1	
2		A2	Модуль расширения 8DI/8DO (R) 220В AC	PLR-S-EMD-0808UR-AC	ONI	1	Опция № 1
3		HL1	Лампа AD22DS(LED)матрица d=22мм желтый 230В	BLS10-ADDS-230-K05	IEK	1	
4		HL2, HL4	Лампа AD22DS(LED)матрица d=22мм зеленый 230В	BLS10-ADDS-230-K06	IEK	2	
5		HL3, HL5	Лампа AD22DS(LED)матрица d=22мм красный 230В	BLS10-ADDS-230-K04	IEK	2	
6		K1, K2	Реле промежуточное модульное OIR 2 контакта 8А 230В AC	OIR-208-AC230V	IEK	2	
7		KM1, KM2	Миниконтактор МКИ-10910 9А 230В/АС3 1НО	KMM11-009-230-10	IEK	2	
8		KV1	Реле контроля фаз ORF 08 3 фазы 220-460В AC	ORF-08-220-460VAC	IEK	1	
9		SB1	Кнопка управления LAY5-BS542 поворотная с фиксацией	BBG90-BS-K04	IEK	1	
10		SB2, SB4	Кнопка управления LA167-BP42 d=22мм 1р IP67 красная	BBT20-BP42-2-22-67-K04	IEK	2	
11		SB3, SB5	Кнопка управления LA167-BP31 d=22мм 1з IP67 зеленая	BBT20-BP31-1-22-67-K06	IEK	2	
12		SW1	Переключатель LA167-BDF25 на 2 положения черный 1з+1р IP67	BSW20-BDF25-3-24-67-2-K02	IEK	1	
13		QF1, QF2	Пускатель ручной кнопочный ПРК32-6,3 I _г =4-6,3А 660В	DMS11-D63	IEK	2	
			Дополнительный контакт поперечный ДКП32-11	DMS11D-AE11	IEK	2	
14		QF3	Выключатель автоматический ВА47-60М 3Р 2А 6кА В	MVA31-3-002-B	IEK	1	
15		X1	Клемма пружинная КПИ 2в-2,5 31А серая	YZN11-002-K03	IEK	3	
			Клемма пружинная КПИ 2в-2,5 31А синяя	YZN11-002-K07	IEK	1	
			Клемма пружинная КПИ 2в-2,5-PEN	YZN21-002-K52	IEK	1	
			Заглушка для КПИ 2в-1,5/2,5 серая	YZN11D-ZGL-002-K03	IEK	1	
16		X2	Клемма пружинная КПИ 2в-1,5 17,5А серый	YZN11-001-K03	IEK	3	
			Клемма пружинная КПИ 2в-1,5-PEN	YZN21-001-K52	IEK	2	
			Заглушка для КПИ 2в-1,5/2,5 серая	YZN11D-ZGL-002-K03	IEK	1	
17		X3	Клемма пружинная КПИ 2в-1,5 17,5А серый	YZN11-001-K03	IEK	16	
			Заглушка для КПИ 2в-1,5/2,5 серая	YZN11D-ZGL-002-K03	IEK	1	
18		X4	Клемма пружинная КПИ 2в-1,5 17,5А серый	YZN11-001-K03	IEK	16	Опция № 1
			Заглушка для КПИ 2в-1,5/2,5 серая	YZN11D-ZGL-002-K03	IEK	1	Опция № 1

Подп. и дата	
Инв. № дубл.	
Взамен инв. №	
Подп. и дата	
Инв. № подл.	

Изм.	Лист	№ докум.	Подпись	Дата
Разработал				
Проверил				
Утвердил				

КНС-2-2,2-380-КМ-П4

Спецификация оборудования

Лист	Лист	Листов
	1	1

www.oni-system.com

№	Место	Устройство	Наименование	Артикул	Поставщик	Кол-во	Примечание
1		A1	Логическое реле PLR-S CPU1004 220В AC	PLR-S-CPU-1004R-AC-BE	ONI	1	
2		A2	Модуль расширения 8DI/8DO (R) 220В AC	PLR-S-EMD-0808UR-AC	ONI	1	Опция № 1
3		HL1	Лампа AD22DS(LED)матрица d=22мм желтый 230В	BLS10-ADDS-230-K05	IEK	1	
4		HL2, HL4	Лампа AD22DS(LED)матрица d=22мм зеленый 230В	BLS10-ADDS-230-K06	IEK	2	
5		HL3, HL5	Лампа AD22DS(LED)матрица d=22мм красный 230В	BLS10-ADDS-230-K04	IEK	2	
6		K1, K2	Реле промежуточное модульное OIR 2 контакта 8А 230В AC	OIR-208-AC230V	IEK	2	
7		KM1, KM2	Миниконтактор МКИ-11210 12А 230В/АС3 1НО	KMM11-012-230-10	IEK	2	
8		KV1	Реле контроля фаз ORF 08 3 фазы 220-460В AC	ORF-08-220-460VAC	IEK	1	
9		SB1	Кнопка управления LAY5-BS542 поворотная с фиксацией	BBG90-BS-K04	IEK	1	
10		SB2, SB4	Кнопка управления LA167-BP42 d=22мм 1р IP67 красная	BBT20-BP42-2-22-67-K04	IEK	2	
11		SB3, SB5	Кнопка управления LA167-BP31 d=22мм 1з IP67 зеленая	BBT20-BP31-1-22-67-K06	IEK	2	
12		SW1	Переключатель LA167-BDF25 на 2 положения черный 1з+1р IP67	BSW20-BDF25-3-24-67-2-K02	IEK	1	
13		QF1, QF2	Пускатель ручной кнопочный ПРК32-10 Iг=6-10А 660В	DMS11-010	IEK	2	
			Дополнительный контакт поперечный ДКП32-11	DMS11D-AE11	IEK	2	
14		QF3	Выключатель автоматический ВА47-60М 3Р 2А 6кА В	MVA31-3-002-B	IEK	1	
15		X1	Клемма пружинная КПИ 2в-4 41А серая	YZN11-004-K03	IEK	3	
			Клемма пружинная КПИ 2в-4 41А синяя	YZN11-004-K07	IEK	1	
			Клемма пружинная КПИ 2в-4-PEN	YZN21-004-K52	IEK	1	
			Заглушка для КПИ 2в-4 серая	YZN11D-ZGL-004-K03	IEK	1	
16		X2	Клемма пружинная КПИ 2в-2,5 31А серая	YZN11-002-K03	IEK	3	
			Клемма пружинная КПИ 2в-2,5-PEN	YZN21-002-K52	IEK	2	
			Заглушка для КПИ 2в-1,5/2,5 серая	YZN11D-ZGL-002-K03	IEK	1	
17		X3	Клемма пружинная КПИ 2в-1,5 17,5А серый	YZN11-001-K03	IEK	16	
			Заглушка для КПИ 2в-1,5/2,5 серая	YZN11D-ZGL-002-K03	IEK	1	
18		X4	Клемма пружинная КПИ 2в-1,5 17,5А серый	YZN11-001-K03	IEK	16	Опция № 1
			Заглушка для КПИ 2в-1,5/2,5 серая	YZN11D-ZGL-002-K03	IEK	1	Опция № 1

Подп. и дата	
Инв. № дубл.	
Взамен инв. №	
Подп. и дата	
Инв. № подл.	

Изм.	Лист	№ докум.	Подпись	Дата
Разработал				
Проверил				
Утвердил				

КНС-2-3,7-380-КМ-П4		
Спецификация оборудования		
Лист	Лист	Листов
	1	1
www.oni-system.com		

№	Место	Устройство	Наименование	Артикул	Поставщик	Кол-во	Примечание
1		A1	Логическое реле PLR-S CPU1004 220В AC	PLR-S-CPU-1004R-AC-BE	ONI	1	
2		A2	Модуль расширения 8DI/8DO (R) 220В AC	PLR-S-EMD-0808UR-AC	ONI	1	Опция № 1
3		HL1	Лампа AD22DS(LED)матрица d=22мм желтый 230В	BLS10-ADDS-230-K05	IEK	1	
4		HL2, HL4	Лампа AD22DS(LED)матрица d=22мм зеленый 230В	BLS10-ADDS-230-K06	IEK	2	
5		HL3, HL5	Лампа AD22DS(LED)матрица d=22мм красный 230В	BLS10-ADDS-230-K04	IEK	2	
6		K1, K2	Реле промежуточное модульное OIR 2 контакта 8А 230В AC	OIR-208-AC230V	IEK	2	
7		KM1, KM2	Миниконтактор МКИ-11610 16А 230В/АС3 1НО	KMM11-016-230-10	IEK	2	
8		KV1	Реле контроля фаз ORF 08 3 фазы 220-460В AC	ORF-08-220-460VAC	IEK	1	
9		SB1	Кнопка управления LAY5-BS542 поворотная с фиксацией	BBG90-BS-K04	IEK	1	
10		SB2, SB4	Кнопка управления LA167-BP42 d=22мм 1р IP67 красная	BBT20-BP42-2-22-67-K04	IEK	2	
11		SB3, SB5	Кнопка управления LA167-BP31 d=22мм 1з IP67 зеленая	BBT20-BP31-1-22-67-K06	IEK	2	
12		SW1	Переключатель LA167-BDF25 на 2 положения черный 1з+1р IP67	BSW20-BDF25-3-24-67-2-K02	IEK	1	
13		QF1, QF2	Пускатель ручной кнопочный ПРК32-14 In=14А Iг=9-14А 660В	DMS11-014	IEK	2	
			Дополнительный контакт поперечный ДКП32-11	DMS11D-AE11	IEK	2	
14		QF3	Выключатель автоматический ВА47-60М 3Р 2А 6кА В	MVA31-3-002-B	IEK	1	
15		X1	Клемма пружинная КПИ 2в-4 41А серая	YZN11-004-K03	IEK	3	
			Клемма пружинная КПИ 2в-4 41А синяя	YZN11-004-K07	IEK	1	
			Клемма пружинная КПИ 2в-4-PEN	YZN21-004-K52	IEK	1	
			Заглушка для КПИ 2в-4 серая	YZN11D-ZGL-004-K03	IEK	1	
16		X2	Клемма пружинная КПИ 2в-2,5 31А серая	YZN11-002-K03	IEK	3	
			Клемма пружинная КПИ 2в-2,5-PEN	YZN21-002-K52	IEK	2	
			Заглушка для КПИ 2в-1,5/2,5 серая	YZN11D-ZGL-002-K03	IEK	1	
17		X3	Клемма пружинная КПИ 2в-1,5 17,5А серый	YZN11-001-K03	IEK	16	
			Заглушка для КПИ 2в-1,5/2,5 серая	YZN11D-ZGL-002-K03	IEK	1	
18		X4	Клемма пружинная КПИ 2в-1,5 17,5А серый	YZN11-001-K03	IEK	16	Опция № 1
			Заглушка для КПИ 2в-1,5/2,5 серая	YZN11D-ZGL-002-K03	IEK	1	Опция № 1

Подп. и дата	
Инв. № дубл.	
Взамен инв. №	
Подп. и дата	
Инв. № подл.	

Изм.	Лист	№ докум.	Подпись	Дата
Разработал				
Проверил				
Утвердил				

КНС-2-5,5-380-КМ-П4

Спецификация оборудования

Лит.	Лист	Листов
	1	1

www.oni-system.com

Компоновка элементов передней панели

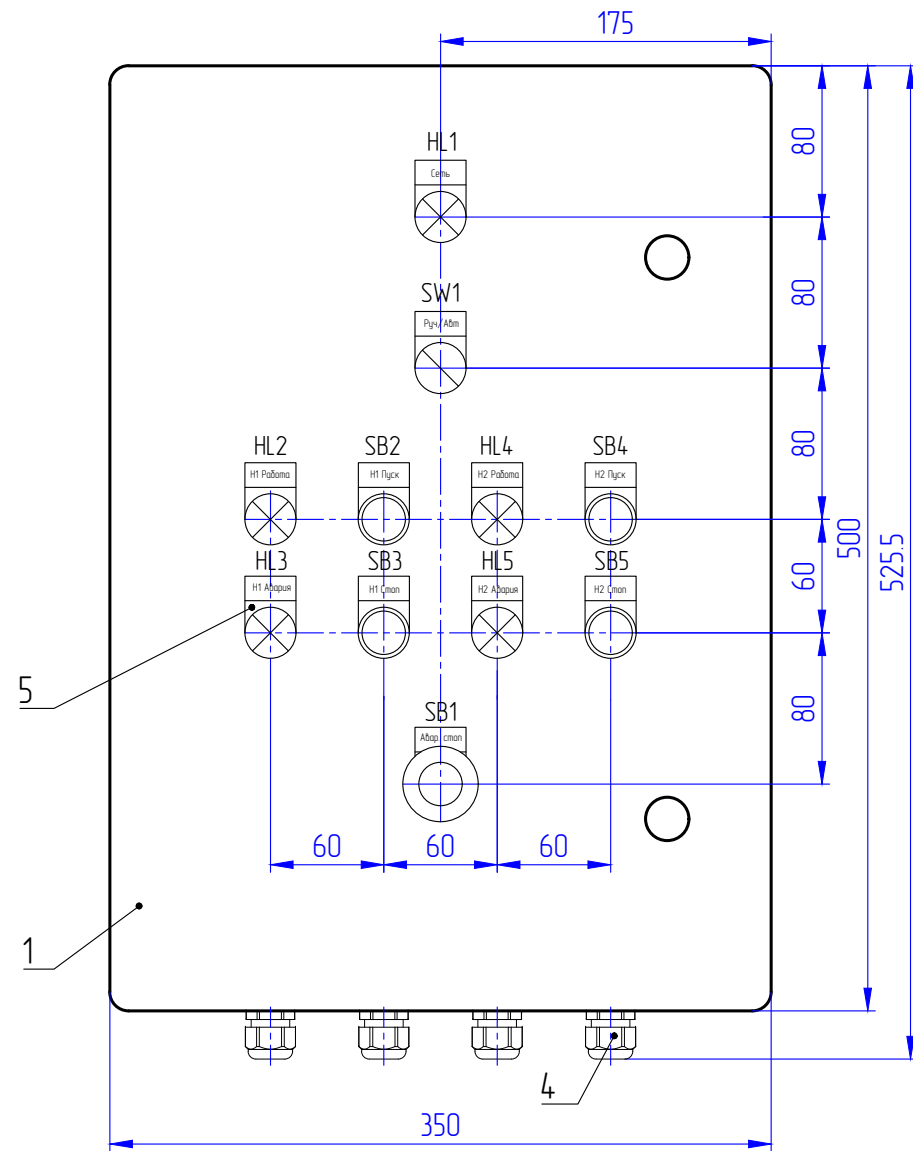
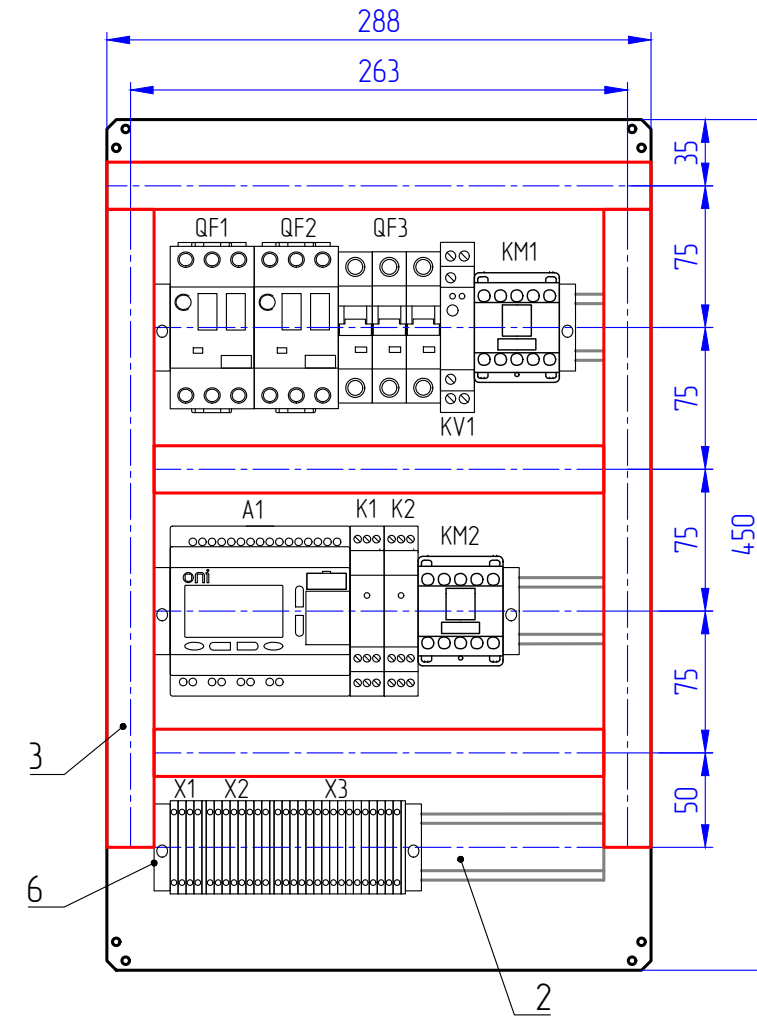


Схема размещения оборудования на монтажной панели



1. Схема размещения оборудования представлена без опций и является справочной.
2. Компоновка элементов передней панели является справочной.

Поз.	Наименование	Кол.	Примечание
1	Корпус пластиковый ЩМПн 500x350x190мм УХЛ1 IP65 IEK	1	МКР93-Н-503519-65
2	DIN-рейка оцинкованная 25см IEK	3	YDN10-0025
3	Кабель канал перфорированный 25x40 "ИМПАКТ" IEK	1,29 м	СКМ50-025-040-1-К03
4	Сальник PG 13,5 диаметр проводника 7-11мм IP54 IEK	8	YSA20-12-13-54-K41
5	Держатель маркировки DM 18x25 IEK	11	DM18X25
6	Ограничитель на DIN-рейку (пластик) IEK	6	YXD12
КНС-2-0,25/5,5-380-КМ-П4 Э7			
			Литера
			Масса
			Масштаб
Изм.	Лист	№ докум.	Подпись
Разработал			Станция насосная канализационная
Проверил			
			Лист
			Листов
ГИП			www.oni-system.com
Утвердил			

Подп. и дата	
Инв. № дубл.	
Взамен шиф. №	
Подп. и дата	
Инв. № подл.	

Компоновка элементов передней панели

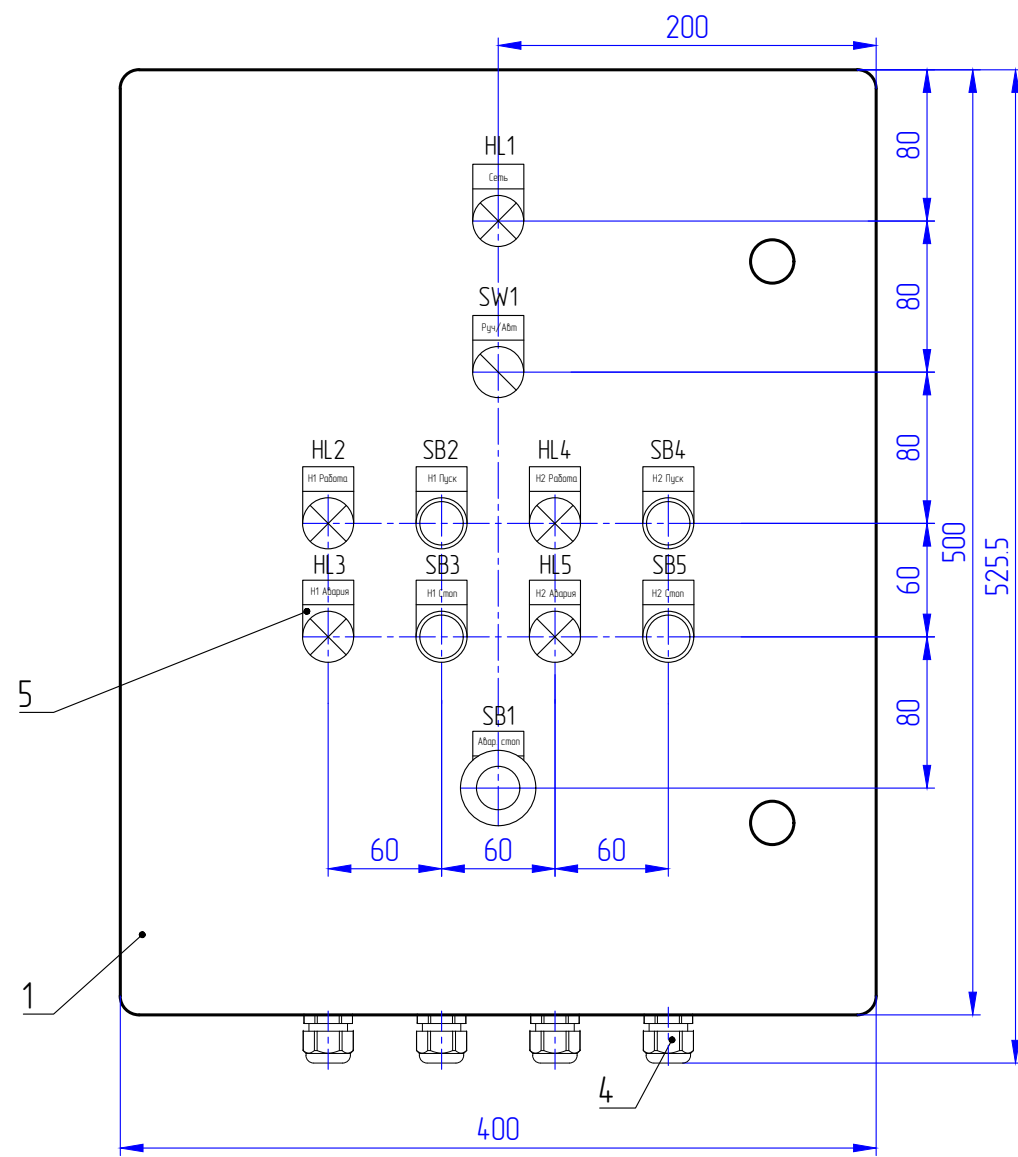
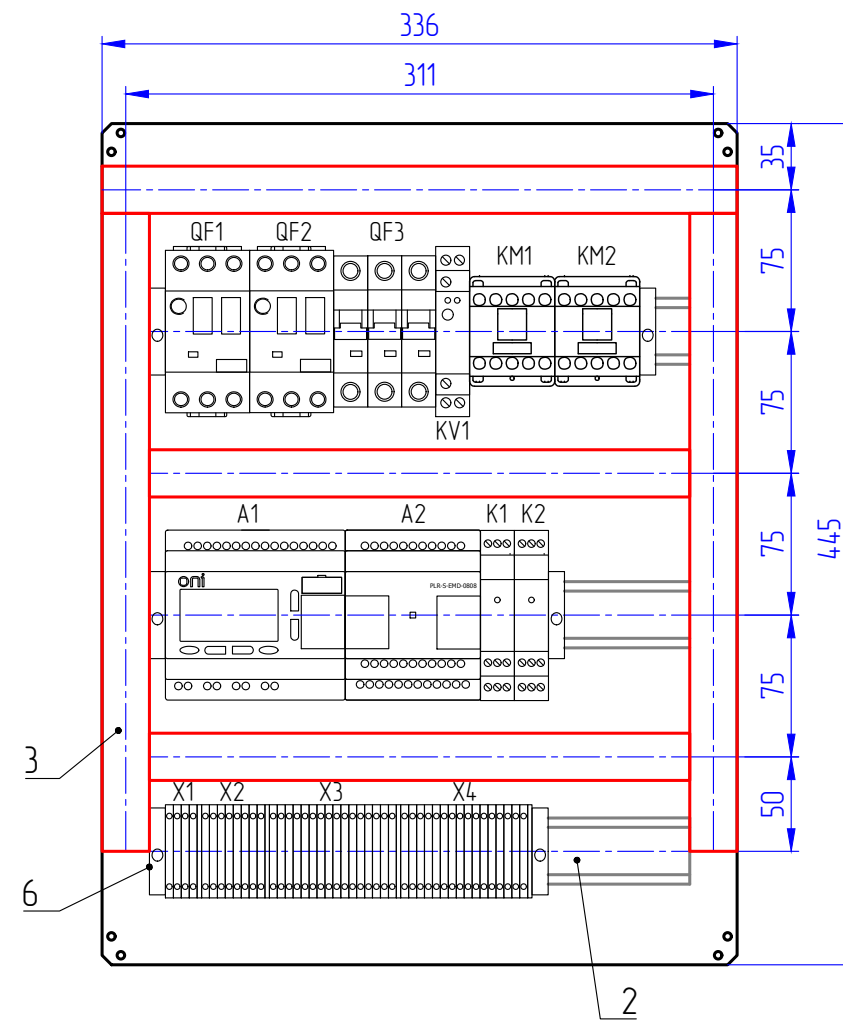


Схема размещения оборудования на монтажной панели



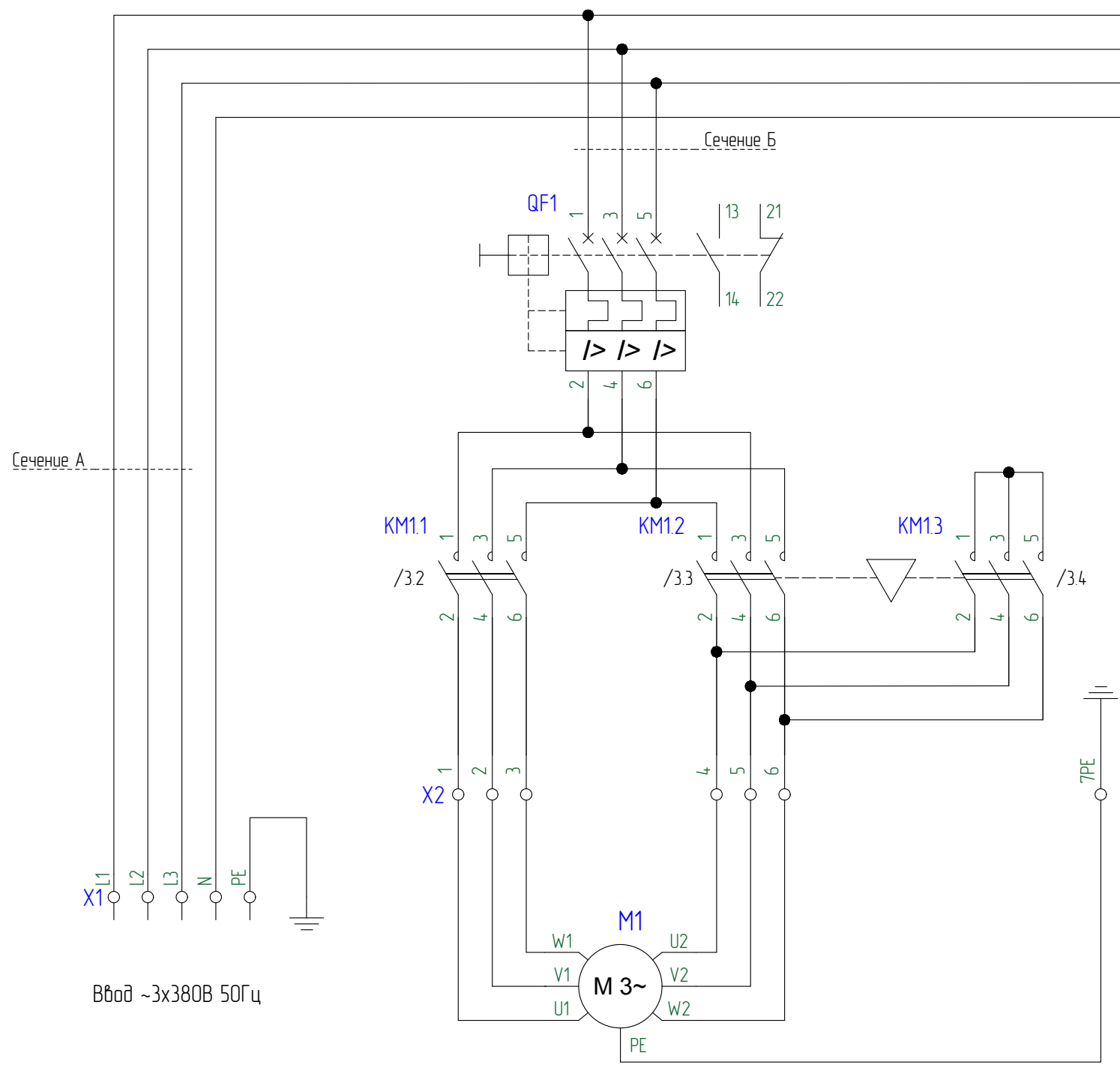
Подп. и дата	
Инв. № дубл.	
Взамен шиф. №	
Подп. и дата	
Инв. № подл.	

1. Схема размещения оборудования представлена для максимальной комплектации со всеми опциями и является справочной.
2. Компоновка элементов передней панели является справочной.

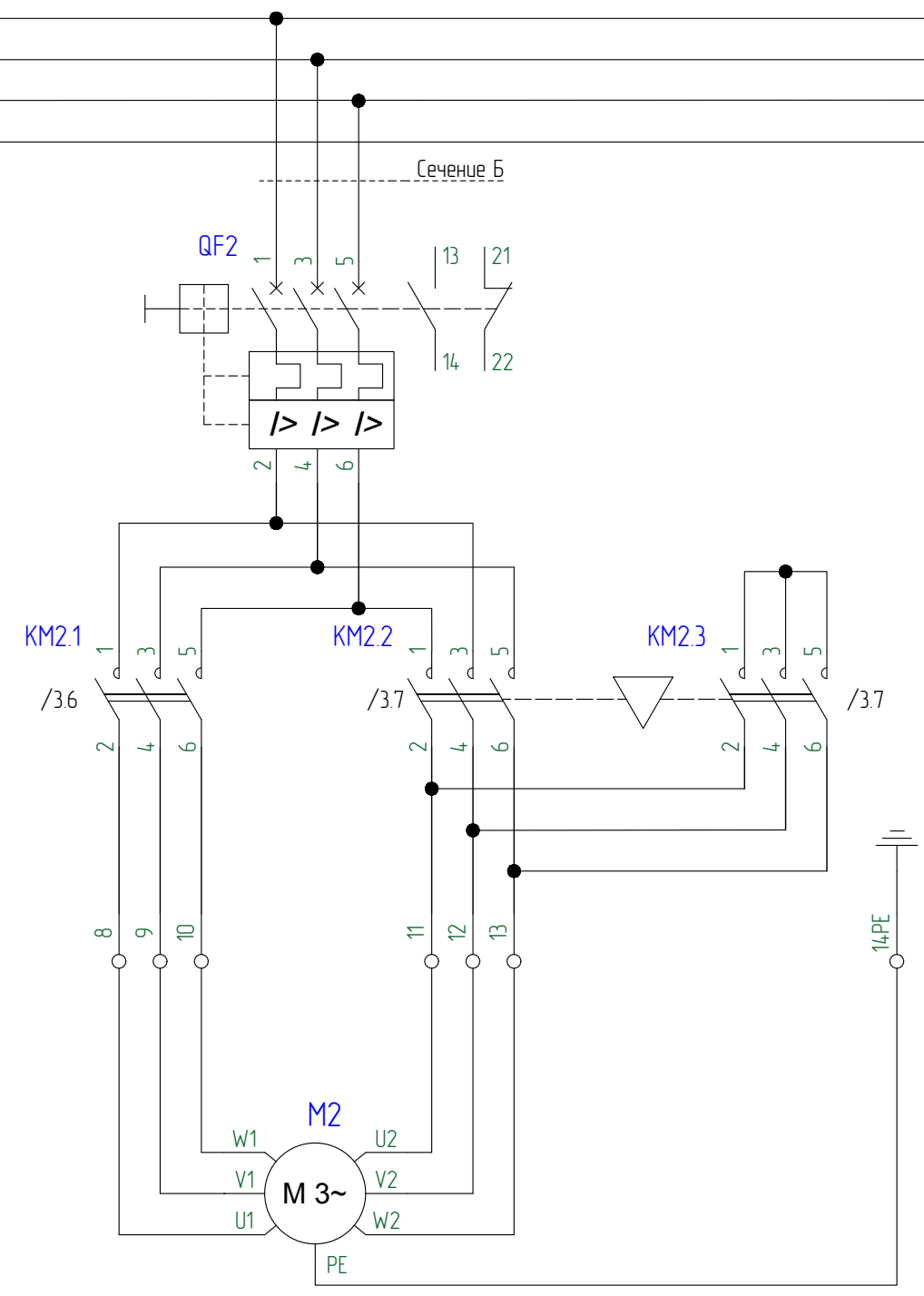
Поз.	Наименование	Кол.	Примечание
1	Корпус пластиковый ЩМПн 500x400x180мм УХЛ1 IP65 IEK	1	МКР93-N-504018-65
2	DIN-рейка оцинкованная 30см IEK	3	YDN10-0030
3	Кабель канал перфорированный 25x40 "ИМПАКТ" IEK	1,58 м	СКМ50-025-040-1-K03
4	Сальник PG 13,5 диаметр проводника 7-11мм IP54 IEK	8	YSA20-12-13-54-K41
5	Держатель маркировки DM 18x25 IEK	11	DM18X25
6	Ограничитель на DIN-рейку (пластик) IEK	6	YXD12

КНС-2-0,25/5,5-380-КМ-П4 Э7				
Изм.	Лист	№ докум.	Подпись	Дата
Разработал				
Проверил				
Станция насосная канализационная			Литера	Масса
				Масштаб
				1:4
			Лист	Листов
Схема компоновки			www.oni-system.com	

L1 /2.1
L2 /2.1
L3 /2.1
N /2.1



Насос №1



Насос №2

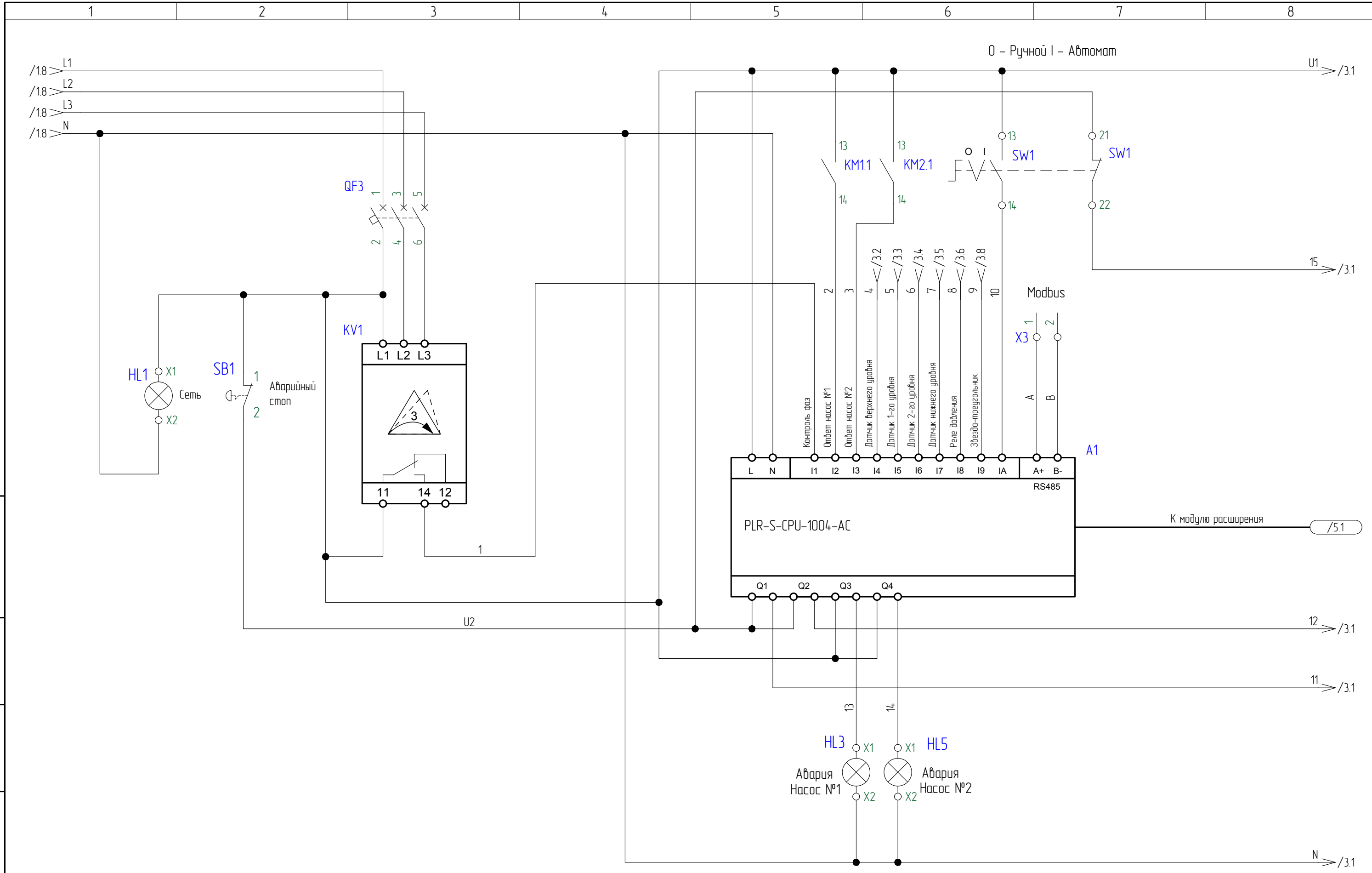
Подп. и дата	
Инв. № дубл.	
Взамен инв. №	
Подп. и дата	
Инв. № подл.	

Ввод ~3x380В 50Гц

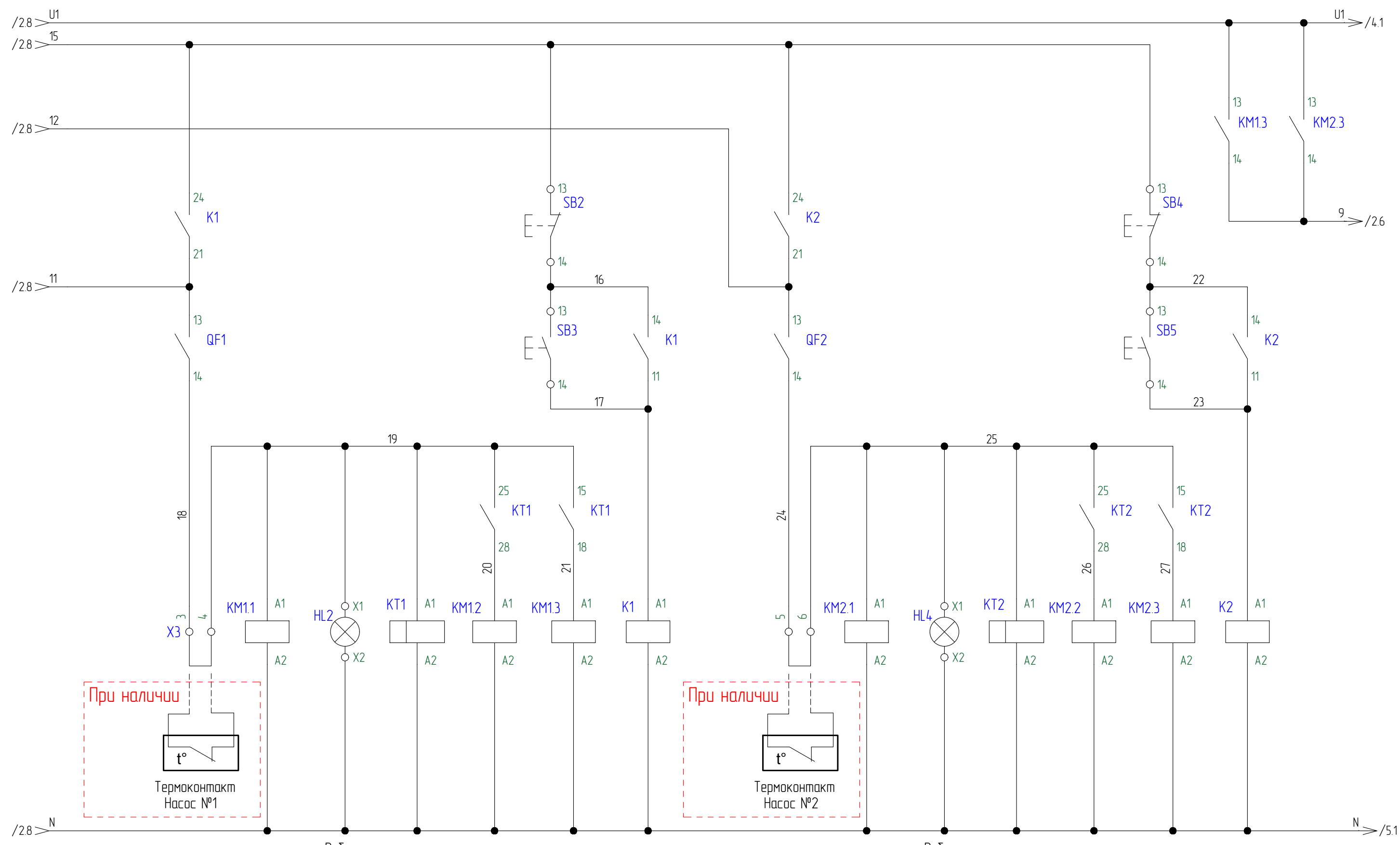
Сечение проводников 0,5 кв. мм, если не указано иное.

Сечение проводников, в зависимости от мощности		
Мощность, кВт	Сечение А, мм ²	Сечение Б, мм ²
7,5	6	2,5
9,2	10	4

					20190726.КНС.02.002			
					КНС-2-7,5/9,2-380-КМ-П4 ЭЗ			
Изм.	Лист	№ докум.	Подпись	Дата	Станция насосная канализационная	Стадия	Лист	Листов
Разработал						Р	1	5
Проверил					Схема электрическая принципиальная	www.oni-system.com		
ГИП								
Утвердил								



Инв. № подл.	Подп. и дата
Взамен инв. №	Инв. № дубл.
Подп. и дата	Подп. и дата
Инв. № подл.	Подп. и дата



При наличии
Термоконтакт
Насос №1

При наличии
Термоконтакт
Насос №2

Работа
Насос №1

Работа
Насос №2

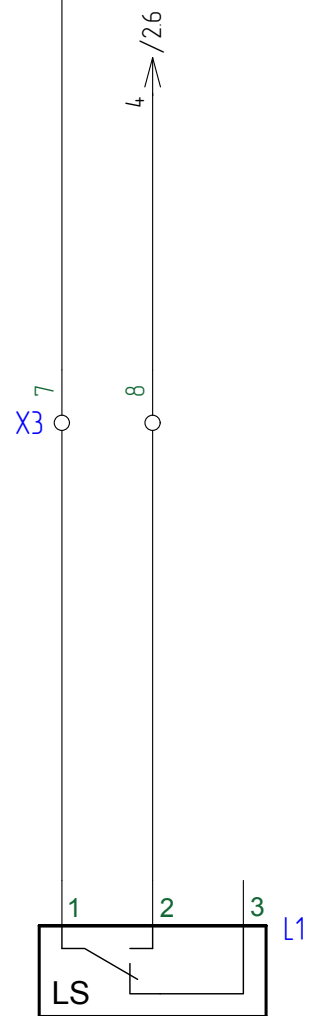
При использовании термоконтактов, удалить перемычки X3-3,4 и X3-5,6.

Инд. № дубл.	Подп. и дата
Взамен инд. №	
Подп. и дата	
Инд. № подл.	

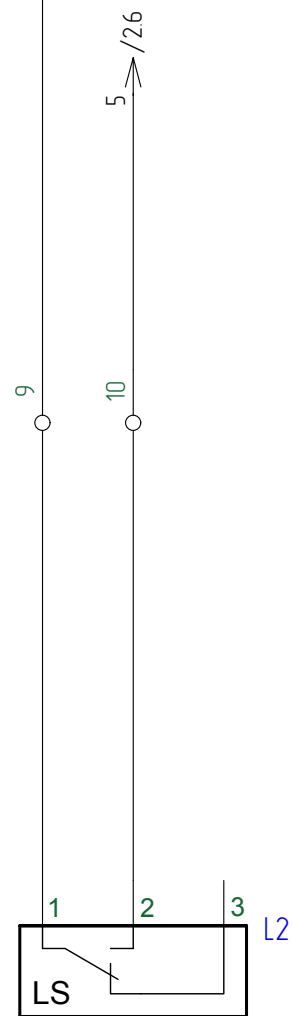
Изм.	Лист	№ докум.	Подпись	Дата

КНС-2-7,5/9,2-380-КМ-П4 ЭЗ

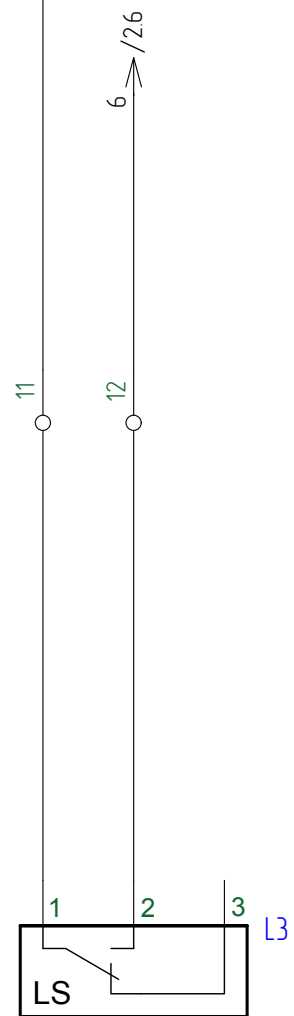
/38 U1 U1 /51



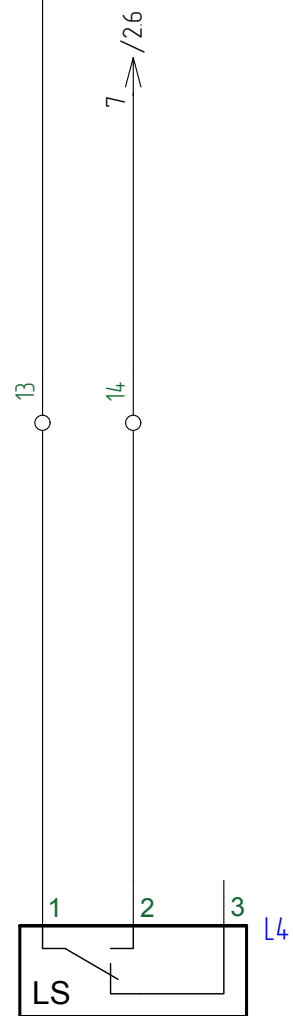
Датчик верхнего уровня



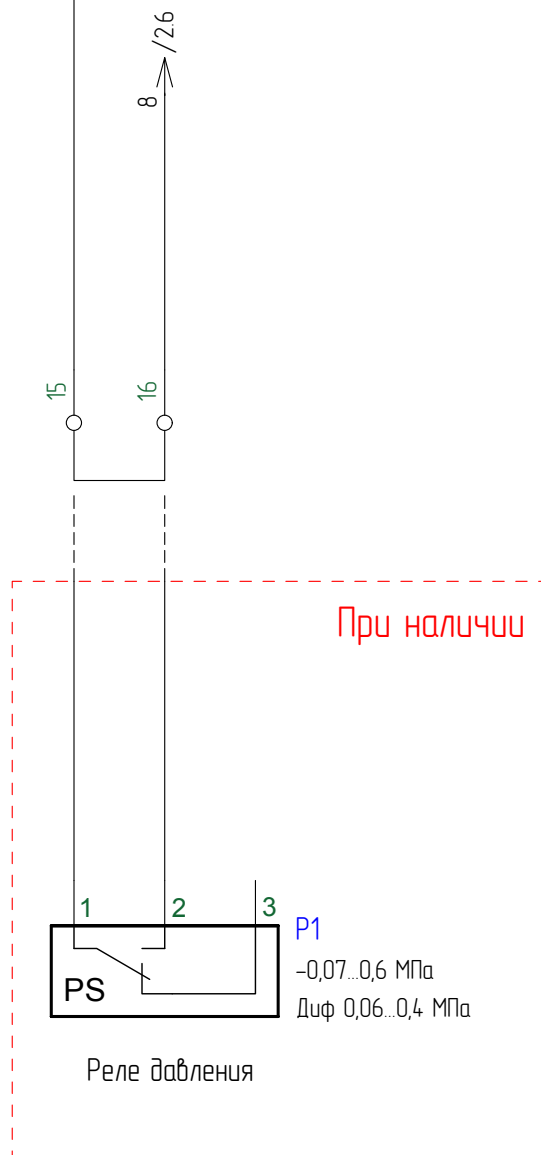
Датчик 1-го уровня



Датчик 2-го уровня



Датчик нижнего уровня



Реле давления

Р1
-0,07..0,6 МПа
Диф 0,06..0,4 МПа

При наличии

При свободном свисании датчика уровня- замкнуты контакты 1-3; при нахождении на поверхности жидкости - замкнуты контакты 1-2.

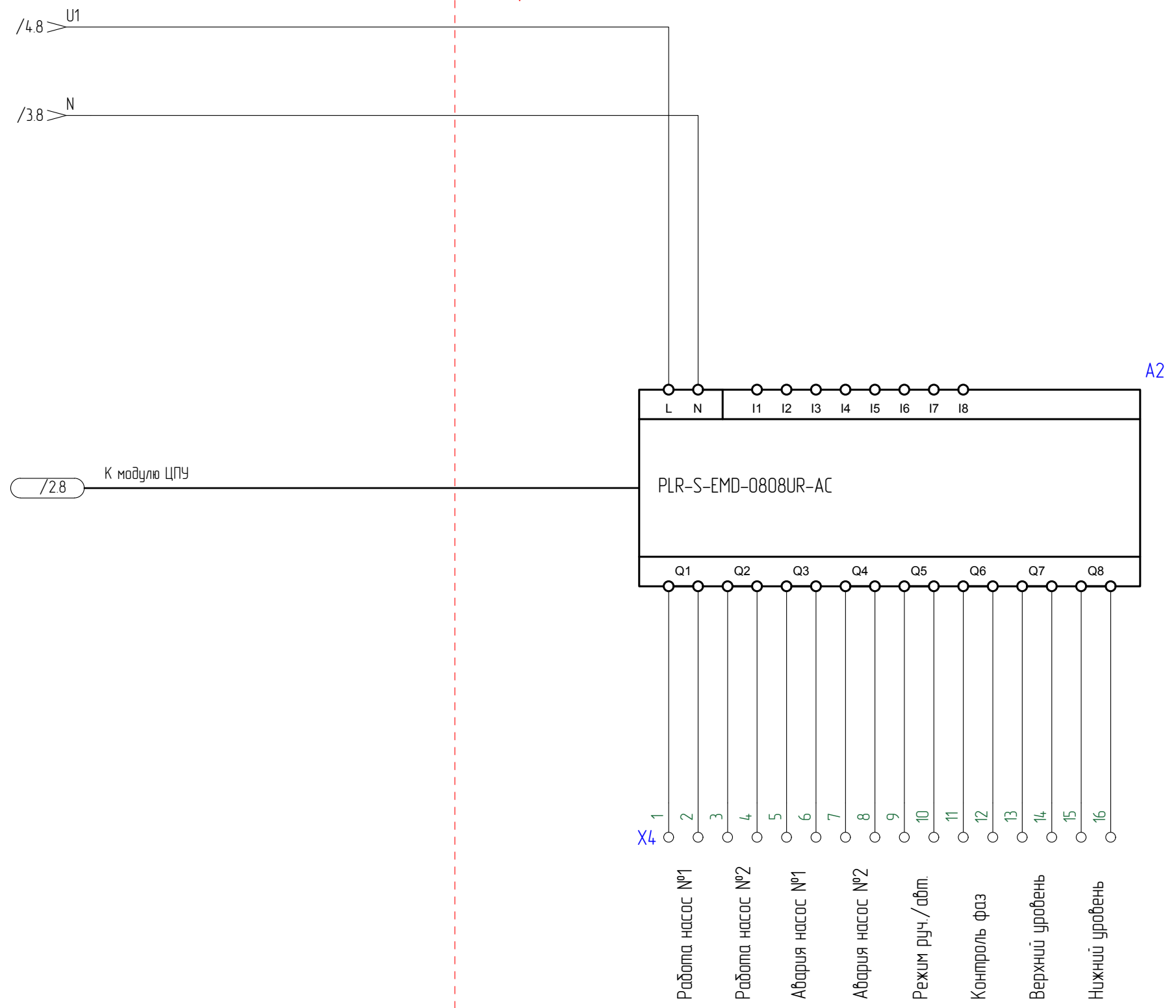
При использовании реле давления, удалить перемычку X3-15,16.

Инд. № подл.	Подп. и дата
Взамен инд. №	Инд. № дубл.
Подп. и дата	Подп. и дата

Изм.	Лист	№ докум.	Подпись	Дата

КНС-2-7,5/9,2-380-КМ-П4 ЭЗ

Опция №1



Инв. № подл.	Подп. и дата	Взамен инв. №	Инв. № дубл.	Подп. и дата

Изм.	Лист	№ докум.	Подпись	Дата

КНС-2-7,5/9,2-380-КМ-П4 ЭЗ

№	Место	Устройство	Наименование	Артикул	Поставщик	Кол-во	Примечание
1		A1	Логическое реле PLR-S CPU1004 220В AC	PLR-S-CPU-1004R-AC-BE	ONI	1	
2		A2	Модуль расширения 8DI/8DO (R) 220В AC	PLR-S-EMD-0808UR-AC	ONI	1	Опция № 1
3		HL1	Лампа AD22DS(LED)матрица d=22мм желтый 230В	BLS10-ADDS-230-K05	IEK	1	
4		HL2, HL4	Лампа AD22DS(LED)матрица d=22мм зеленый 230В	BLS10-ADDS-230-K06	IEK	2	
5		HL3, HL5	Лампа AD22DS(LED)матрица d=22мм красный 230В	BLS10-ADDS-230-K04	IEK	2	
6		K1, K2	Реле промежуточное модульное OIR 2 контакта 8А 230В AC	OIR-208-AC230V	IEK	2	
7		KM1.1...KM2.3	Контактор КМИ-11810 18А 230В/АС3 1НО	KKM11-018-230-10	IEK	6	
			Механизм блокировки для КМИ(09А-32А)	KKM10D-MB	IEK	2	
8		KT1, KT2	Реле пуска звезда-треугольник ORT 12-230В AC/DC	ORT-ST-ACDC12-240V	IEK	2	
9		KV1	Реле контроля фаз ORF 08 3 фазы 220-460В AC	ORF-08-220-460VAC	IEK	1	
10		SB1	Кнопка управления LAY5-BS542 поворотная с фиксацией	BBG90-BS-K04	IEK	1	
11		SB2, SB4	Кнопка управления LA167-BP42 d=22мм 1р IP67 красная	BBT20-BP42-2-22-67-K04	IEK	2	
12		SB3, SB5	Кнопка управления LA167-BP31 d=22мм 1з IP67 зеленая	BBT20-BP31-1-22-67-K06	IEK	2	
13		SW1	Переключатель LA167-BDF25 на 2 положения черный 1з+1р IP67	BSW20-BDF25-3-24-67-2-K02	IEK	1	
14		QF1, QF2	Пускатель ручной кнопочный ПРК32-18 In=18А Iг=13-18А 660В	DMS11-018	IEK	2	
			Дополнительный контакт поперечный ДКП32-11	DMS11D-AE11	IEK	2	
15		QF3	Выключатель автоматический ВА47-60М 3Р 2А 6кА В	MVA31-3-002-B	IEK	1	

Подп. и дата	
Инв. № дубл.	
Взамен инв. №	
Подп. и дата	
Инв. № подл.	

Изм.	Лист	№ докум.	Подпись	Дата
Разработал				
Проверил				
Утвердил				

КНС-2-7,5-380-КМ-П4

Спецификация оборудования

Лист	Лист	Листов
	1	2

www.oni-system.com

№	Место	Устройство	Наименование	Артикул	Поставщик	Кол-во	Примечание
1		A1	Логическое реле PLR-S CPU1004 220В AC	PLR-S-CPU-1004R-AC-BE	ONI	1	
2		A2	Модуль расширения 8DI/8DO (R) 220В AC	PLR-S-EMD-0808UR-AC	ONI	1	Опция № 1
3		HL1	Лампа AD22DS(LED)матрица d=22мм желтый 230В	BLS10-ADDS-230-K05	IEK	1	
4		HL2, HL4	Лампа AD22DS(LED)матрица d=22мм зеленый 230В	BLS10-ADDS-230-K06	IEK	2	
5		HL3, HL5	Лампа AD22DS(LED)матрица d=22мм красный 230В	BLS10-ADDS-230-K04	IEK	2	
6		K1, K2	Реле промежуточное модульное OIR 2 контакта 8А 230В AC	OIR-208-AC230V	IEK	2	
7		KM1.1...KM2.3	Контактор КМИ-22510 25А 230В/АС3 1НО	KKM21-025-230-10	IEK	6	
			Механизм блокировки для КМИ(09А-32А)	KKM10D-MB	IEK	2	
8		KT1, KT2	Реле пуска звезда-треугольник ORT 12-230В AC/DC	ORT-ST-ACDC12-240V	IEK	2	
9		KV1	Реле контроля фаз ORF 08 3 фазы 220-460В AC	ORF-08-220-460VAC	IEK	1	
10		SB1	Кнопка управления LAY5-BS542 поворотная с фиксацией	BBG90-BS-K04	IEK	1	
11		SB2, SB4	Кнопка управления LA167-BP42 d=22мм 1р IP67 красная	BBT20-BP42-2-22-67-K04	IEK	2	
12		SB3, SB5	Кнопка управления LA167-BP31 d=22мм 1з IP67 зеленая	BBT20-BP31-1-22-67-K06	IEK	2	
13		SW1	Переключатель LA167-BDF25 на 2 положения черный 1з+1р IP67	BSW20-BDF25-3-24-67-2-K02	IEK	1	
14		QF1, QF2	Пускатель ручной кнопочный ПРК32-25 In=25A Ir=20-25A 660В	DMS11-025	IEK	2	
			Дополнительный контакт поперечный ДКП32-11	DMS11D-AE11	IEK	2	
15		QF3	Выключатель автоматический ВА47-60М 3Р 2А 6кА В	MVA31-3-002-B	IEK	1	

Подп. и дата	
Инв. № дубл.	
Взамен инв. №	
Подп. и дата	
Инв. № подл.	

Изм.	Лист	№ докум.	Подпись	Дата
Разработал				
Проверил				
Утвердил				

КНС-2-9,2-380-КМ-П4

Спецификация оборудования

Лист	Лист	Листов
	1	2

www.oni-system.com

Компоновка элементов передней панели

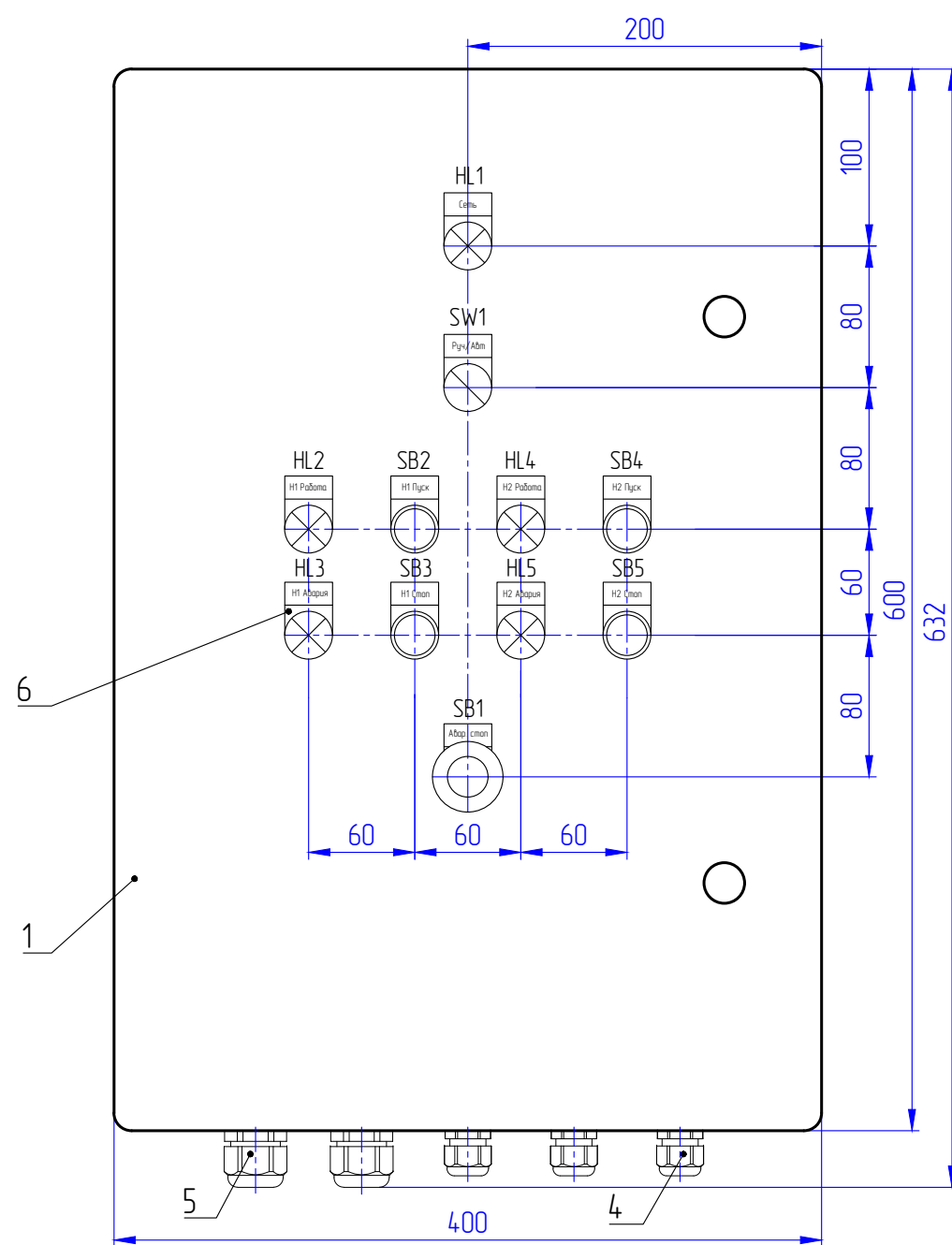
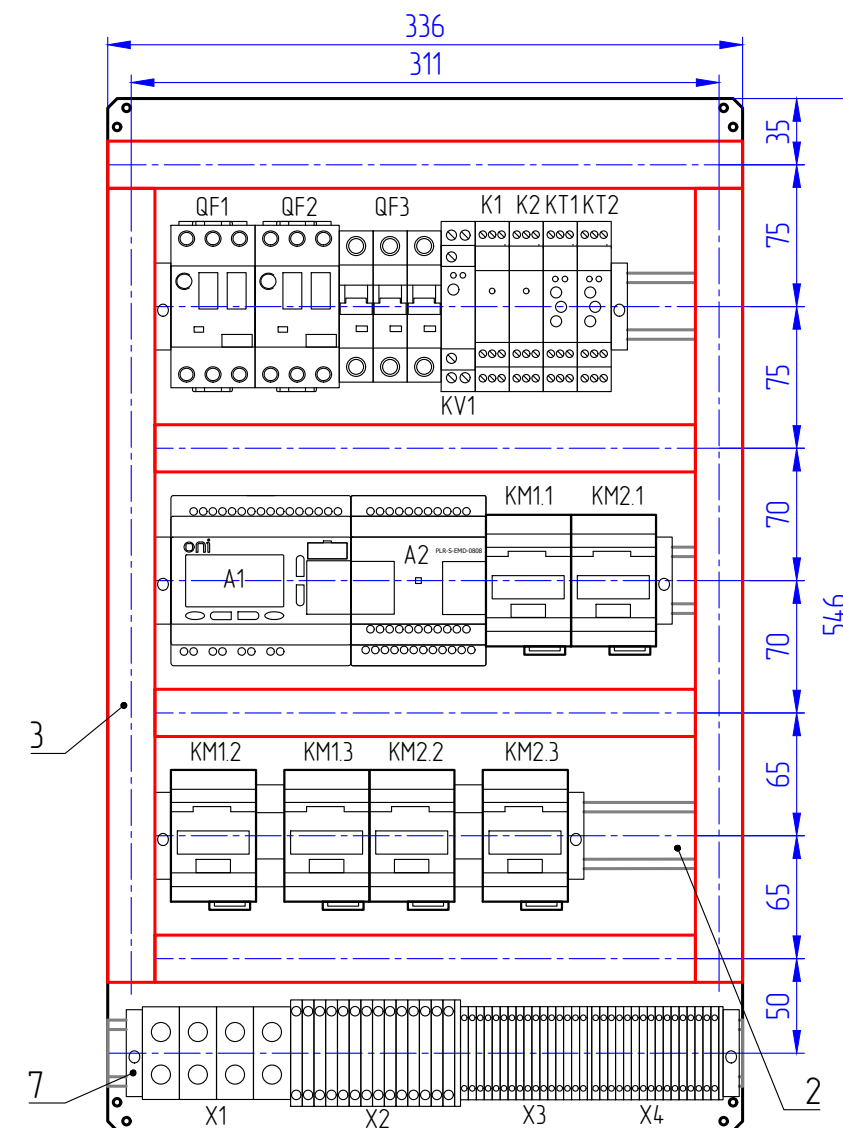


Схема размещения оборудования на монтажной панели

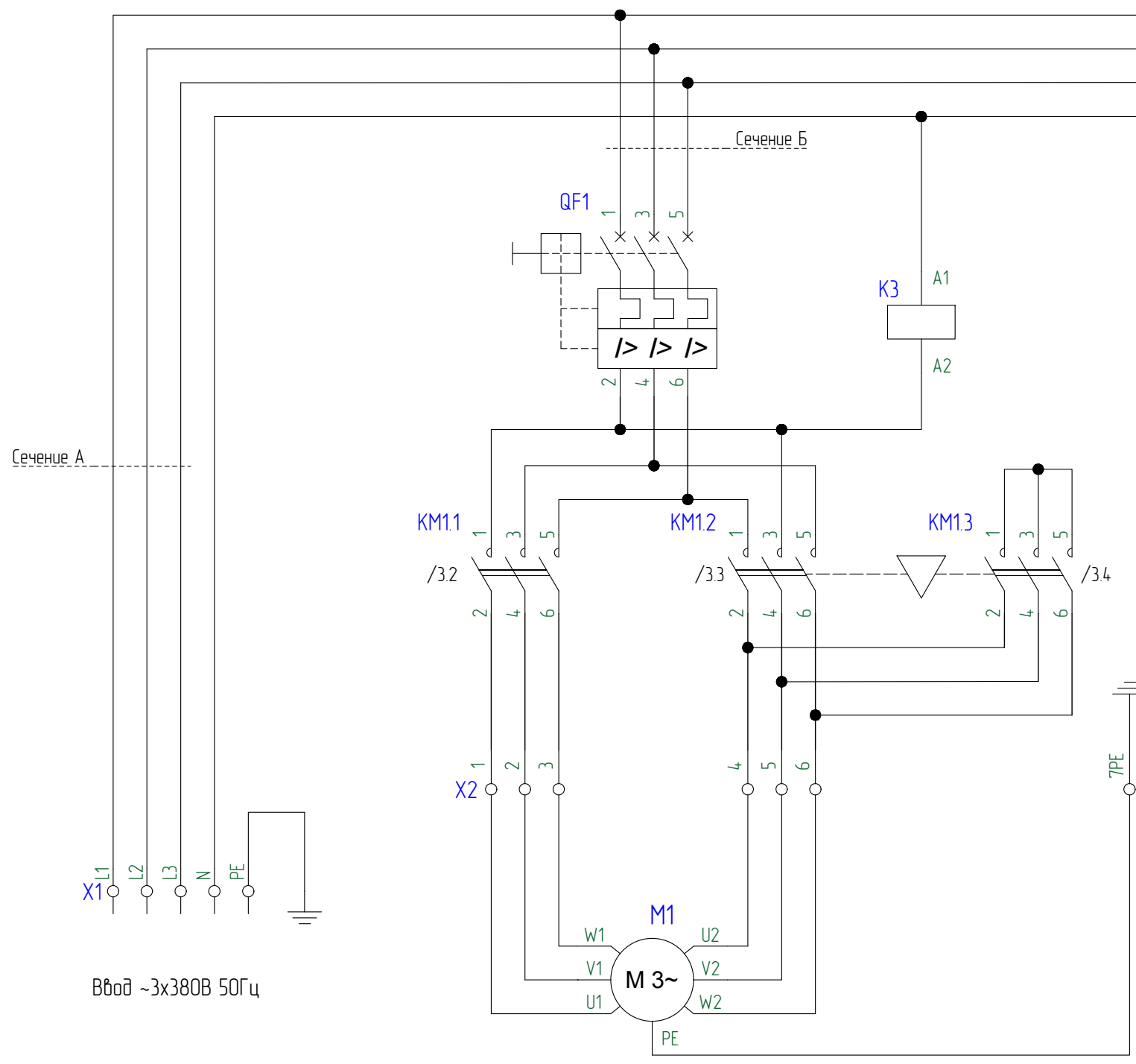


1. Схема размещения оборудования представлена для максимальной комплектации со всеми опциями и является справочной.
2. Компоновка элементов передней панели является справочной.

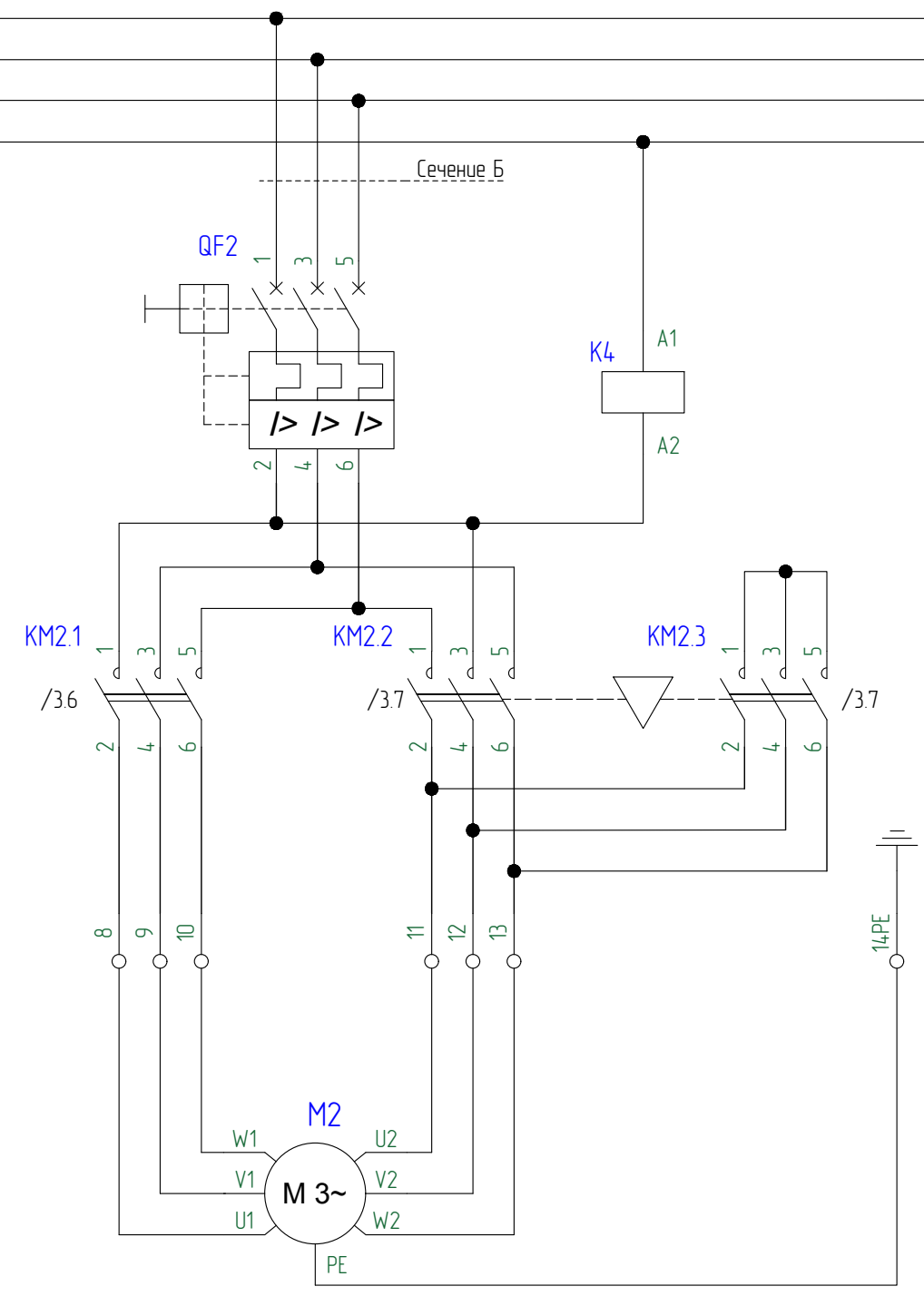
Поз.	Наименование	Кол.	Примечание
1	Корпус пластиковый ЩМПн 600x400x200мм УХЛ1 IP65	1	МКР93-N-604020-65
2	DIN-рейка оцинкованная 45см IEK	4	YDN10-0045
3	Кабель канал перфорированный 25x60 "ИМПАКТ" IEK	2,04 м	СКМ50-025-060-1-K03
4	Сальник PG 13,5 диаметр проводника 7-11мм IP54 IEK	7	YSA20-12-13-54-K41
5	Сальник PG 21 диаметр проводника 15-18мм IP54 IEK	3	YSA20-18-21-54-K41
6	Держатель маркировки DM 18x25 IEK	11	DM18X25
7	Ограничитель на DIN-рейку (пластик) IEK	8	YXD12

КНС-2-7,5/9,2-380-КМ-П4 Э7				
Изм.	Лист	№ докум.	Подпись	Дата
Разработал				
Проверил				
Станция насосная канализационная			Литера	Масса
			Лист	Листов
Схема компоновки			www.oni-system.com	
ГИП				
Утвердил				

L1 /2.1
L2 /2.1
L3 /2.1
N /2.1



Насос №1



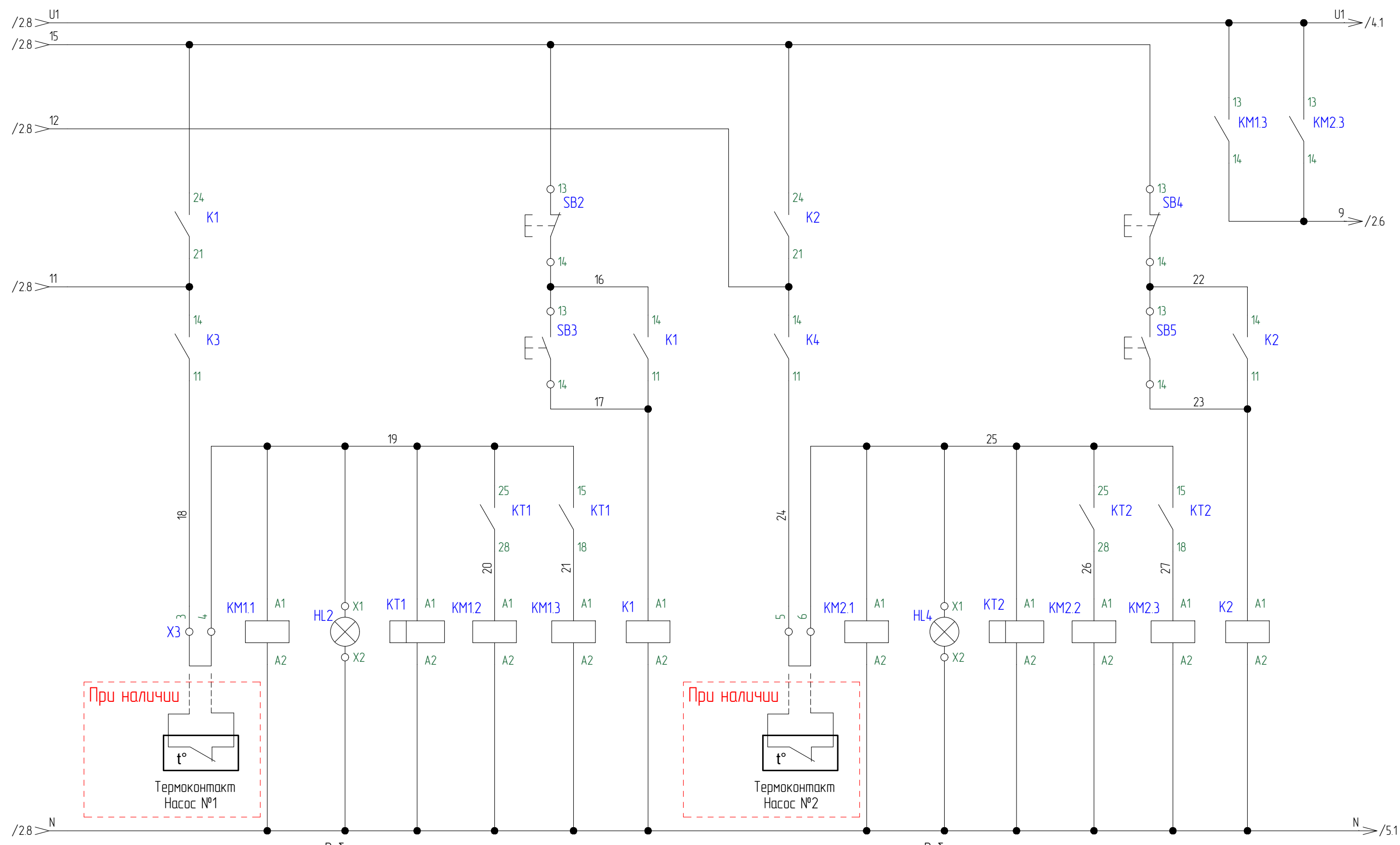
Насос №2

Инв. № дубл.	Подп. и дата
Взамен инв. №	
Подп. и дата	
Инв. № подл.	

Сечение проводников 0,5 кв. мм, если не указано иное.

Сечение проводников, в зависимости от мощности		
Мощность, кВт	Сечение А, мм ²	Сечение Б, мм ²
11	10	4
15	16	6
22	25	16

					20190726.КНС.02.002			
					КНС-2-11/22-380-КМ-П4 ЭЗ			
Изм.	Лист	№ докум.	Подпись	Дата	Станция насосная канализационная	Стадия	Лист	Листов
Разработал						Р	1	5
Проверил					Схема электрическая принципиальная			
ГИП					www.oni-system.com			
Утвердил					Копировал			
					Формат А3			



При наличии
Термоконтакт Насос №1

При наличии
Термоконтакт Насос №2

Работа Насос №1

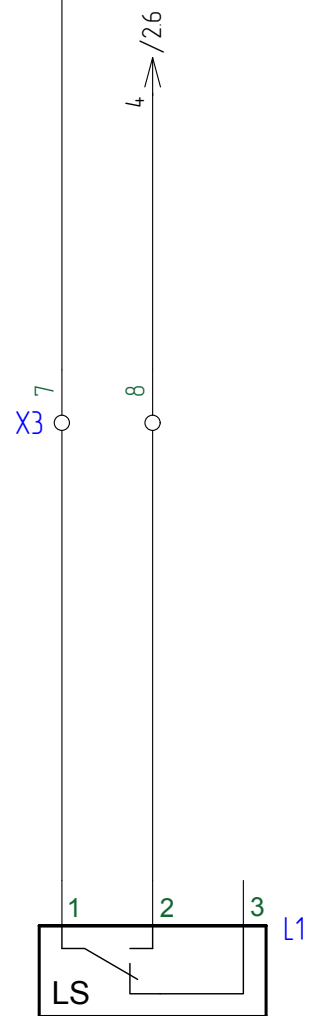
Работа Насос №2

При использовании термоконтактов, удалить перемычки X3-3,4 и X3-5,6.

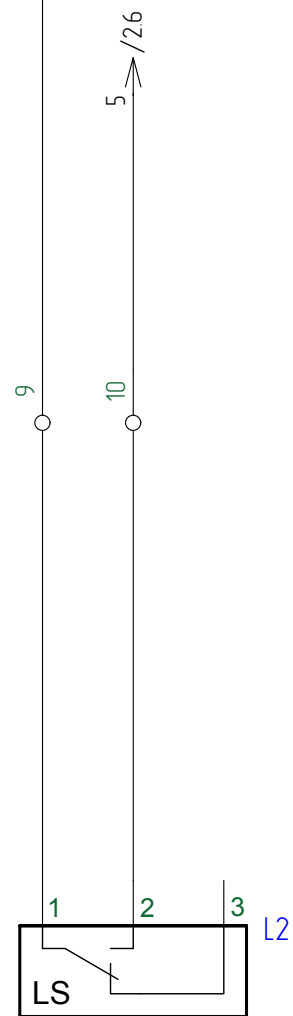
Инд. № дубл.	Подп. и дата
Взамен инд. №	
Подп. и дата	
Инд. № подл.	

Изм.	Лист	№ докум.	Подпись	Дата

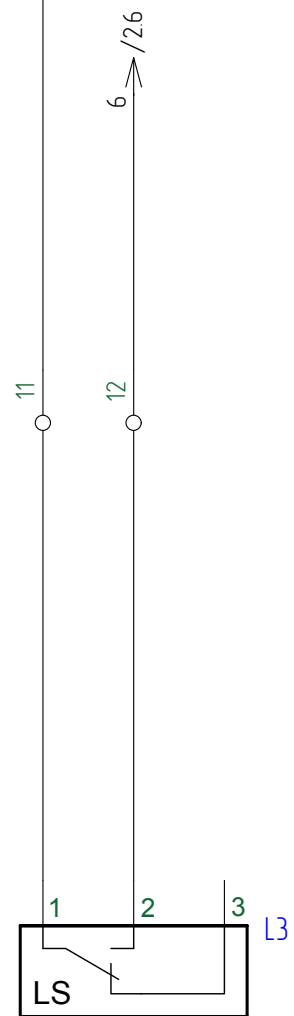
КНС-2-11/22-380-КМ-П4 ЭЗ



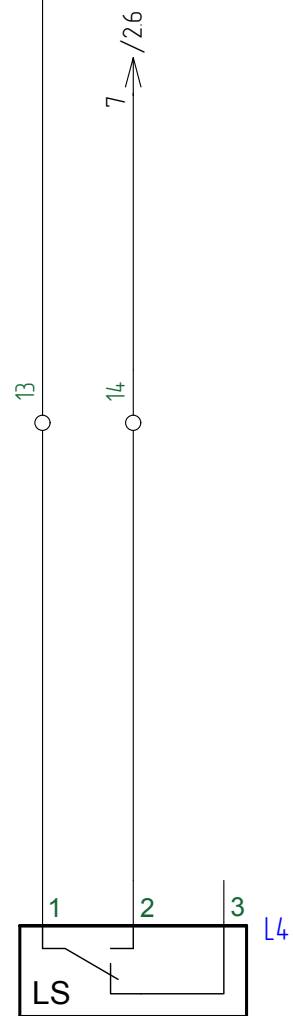
Датчик верхнего уровня



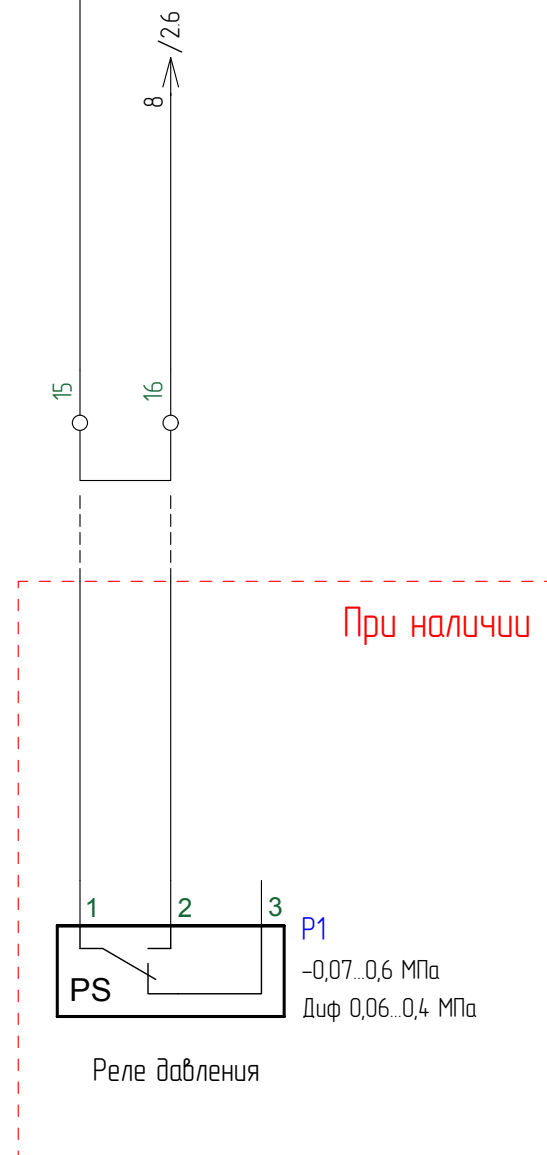
Датчик 1-го уровня



Датчик 2-го уровня



Датчик нижнего уровня



Реле давления

Р1
-0,07..0,6 МПа
Диф 0,06..0,4 МПа

При свободном свисании датчика уровня- замкнуты контакты 1-3; при нахождении на поверхности жидкости - замкнуты контакты 1-2.

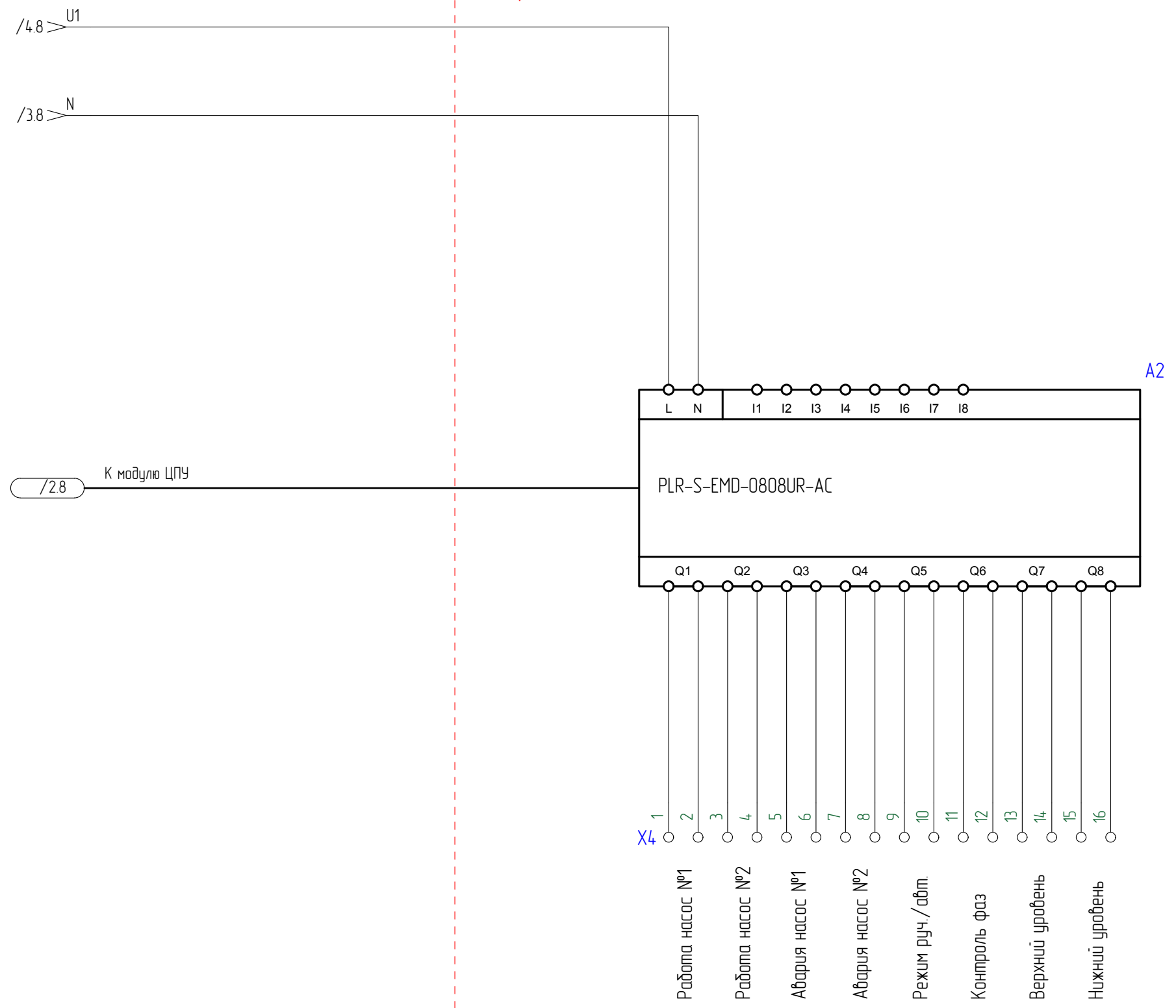
При использовании реле давления, удалить перемычку X3-15,16.

Инд. № подл.	Подп. и дата
Взамен инд. №	Инд. № дубл.
Подп. и дата	Подп. и дата

Изм.	Лист	№ докум.	Подпись	Дата
------	------	----------	---------	------

КНС-2-11/22-380-КМ-П4 ЭЗ

Опция №1



Инв. № подл.	Подп. и дата	Взамен инв. №	Инв. № дубл.	Подп. и дата

Изм.	Лист	№ докум.	Подпись	Дата

КНС-2-11/22-380-КМ-П4 ЭЗ

№	Место	Устройство	Наименование	Артикул	Поставщик	Кол-во	Примечание
1		A1	Логическое реле PLR-S CPU1004 220В AC	PLR-S-CPU-1004R-AC-BE	ONI	1	
2		A2	Модуль расширения 8DI/8DO (R) 220В AC	PLR-S-EMD-0808UR-AC	ONI	1	Опция № 1
3		HL1	Лампа AD22DS(LED)матрица d=22мм желтый 230В	BLS10-ADDS-230-K05	IEK	1	
4		HL2, HL4	Лампа AD22DS(LED)матрица d=22мм зеленый 230В	BLS10-ADDS-230-K06	IEK	2	
5		HL3, HL5	Лампа AD22DS(LED)матрица d=22мм красный 230В	BLS10-ADDS-230-K04	IEK	2	
6		K1...K4	Реле промежуточное модульное OIR 2 контакта 8А 230В AC	OIR-208-AC230V	IEK	4	
7		KM1.1...KM2.3	Контактор КМИ-22510 25А 230В/АС3 1НО	KKM21-025-230-10	IEK	6	
			Механизм блокировки для КМИ(09А-32А)	KKM10D-MB	IEK	2	
8		KT1, KT2	Реле пуска звезда-треугольник ORT 12-230В AC/DC	ORT-ST-ACDC12-240V	IEK	2	
9		KV1	Реле контроля фаз ORF 08 3 фазы 220-460В AC	ORF-08-220-460VAC	IEK	1	
10		SB1	Кнопка управления LAY5-BS542 поворотная с фиксацией	BBG90-BS-K04	IEK	1	
11		SB2, SB4	Кнопка управления LA167-BP42 d=22мм 1р IP67 красная	BBT20-BP42-2-22-67-K04	IEK	2	
12		SB3, SB5	Кнопка управления LA167-BP31 d=22мм 1з IP67 зеленая	BBT20-BP31-1-22-67-K06	IEK	2	
13		SW1	Переключатель LA167-BDF25 на 2 положения черный 1з+1р IP67	BSW20-BDF25-3-24-67-2-K02	IEK	1	
14		QF1, QF2	Пускатель ручной кнопочный ПРК64-25 In=25A Iг=16-25А 660В	DMS22-25	IEK	2	
15		QF3	Выключатель автоматический ВА47-60М 3Р 2А 6кА В	MVA31-3-002-B	IEK	1	

Подп. и дата	
Инв. № дубл.	
Взамен инв. №	
Подп. и дата	
Инв. № подл.	

Изм.	Лист	№ докум.	Подпись	Дата
Разработал				
Проверил				
Утвердил				

КНС-2-11-380-КМ-П4

Спецификация оборудования

Лист	Лист	Листов
	1	2

www.oni-system.com

№	Место	Устройство	Наименование	Артикул	Поставщик	Кол-во	Примечание
16		Х1	Клемма вводная силовая КВС 6-50мм2 серая	YZN12-050-K03	IEK	3	
			Клемма вводная силовая КВС 6-50мм2 синяя	YZN12-050-K07	IEK	1	
			Клемма вводная силовая КВС 6-50мм2 PE	YZN22-050-K52	IEK	1	
17		Х2	Клемма пружинная КПИ 2в-4 41А серая	YZN11-004-K03	IEK	12	
			Клемма пружинная КПИ 2в-4-PEN	YZN21-004-K52	IEK	2	
			Заглушка для КПИ 2в-4 серая	YZN11D-ZGL-004-K03	IEK	1	
18		Х3	Клемма пружинная КПИ 2в-1,5 17,5А серый	YZN11-001-K03	IEK	16	
			Заглушка для КПИ 2в-1,5/2,5 серая	YZN11D-ZGL-002-K03	IEK	1	
19		Х4	Клемма пружинная КПИ 2в-1,5 17,5А серый	YZN11-001-K03	IEK	16	Опция № 1
			Заглушка для КПИ 2в-1,5/2,5 серая	YZN11D-ZGL-002-K03	IEK	1	Опция № 1

	Подп. и дата
	Инв. № дубл.
	Взамен инв. №
	Подп. и дата
	Инв. № подл.

Изм.	Лист	№ докум.	Подпись	Дата

КНС-2-11-380-КМ-П4

Лист
2

№	Место	Устройство	Наименование	Артикул	Поставщик	Кол-во	Примечание
1		A1	Логическое реле PLR-S CPU1004 220В AC	PLR-S-CPU-1004R-AC-BE	ONI	1	
2		A2	Модуль расширения 8DI/8DO (R) 220В AC	PLR-S-EMD-0808UR-AC	ONI	1	Опция № 1
3		HL1	Лампа AD22DS(LED)матрица d=22мм желтый 230В	BLS10-ADDS-230-K05	IEK	1	
4		HL2, HL4	Лампа AD22DS(LED)матрица d=22мм зеленый 230В	BLS10-ADDS-230-K06	IEK	2	
5		HL3, HL5	Лампа AD22DS(LED)матрица d=22мм красный 230В	BLS10-ADDS-230-K04	IEK	2	
6		K1...K4	Реле промежуточное модульное OIR 2 контакта 8А 230В AC	OIR-208-AC230V	IEK	4	
7		KM1.1...KM2.3	Контактор КМИ-34012 40А 230В/АС3 1НО;1НЗ	KKM31-040-230-11	IEK	6	
			Механизм блокировки для КМИ(40А-95А)	KKM30D-MB	IEK	2	
8		KT1, KT2	Реле пуска звезда-треугольник ORT 12-230В AC/DC	ORT-ST-ACDC12-240V	IEK	2	
9		KV1	Реле контроля фаз ORF 08 3 фазы 220-460В AC	ORF-08-220-460VAC	IEK	1	
10		SB1	Кнопка управления LAY5-BS542 поворотная с фиксацией	BBG90-BS-K04	IEK	1	
11		SB2, SB4	Кнопка управления LA167-BP42 d=22мм 1р IP67 красная	BBT20-BP42-2-22-67-K04	IEK	2	
12		SB3, SB5	Кнопка управления LA167-BP31 d=22мм 1з IP67 зеленая	BBT20-BP31-1-22-67-K06	IEK	2	
13		SW1	Переключатель LA167-BDF25 на 2 положения черный 1з+1р IP67	BSW20-BDF25-3-24-67-2-K02	IEK	1	
14		QF1, QF2	Пускатель ручной кнопочный ПРК64-40 In=40А I _г =25-40А 660В	DMS22-40	IEK	2	
15		QF3	Выключатель автоматический ВА47-60М 3Р 2А 6кА В	MVA31-3-002-B	IEK	1	

Подп. и дата
Инв. № дубл.
Взамен инв. №
Подп. и дата
Инв. № подл.

Изм.	Лист	№ докум.	Подпись	Дата
Разработал				
Проверил				
Утвердил				

КНС-2-15-380-КМ-П4

Спецификация оборудования

Лист	Лист	Листов
	1	2

www.oni-system.com

№	Место	Устройство	Наименование	Артикул	Поставщик	Кол-во	Примечание
16		Х1	Клемма вводная силовая КВС 6-50мм2 серая	YZN12-050-K03	IEK	3	
			Клемма вводная силовая КВС 6-50мм2 синяя	YZN12-050-K07	IEK	1	
			Клемма вводная силовая КВС 6-50мм2 PE	YZN22-050-K52	IEK	1	
17		Х2	Клемма пружинная КПИ 2в-6 57А серая	YZN11-006-K03	IEK	12	
			Клемма пружинная КПИ 2в-6-РЕН	YZN21-006-K52	IEK	2	
			Заглушка для КПИ 2в-6 серая IEK	YZN11D-ZGL-006-K03	IEK	1	
18		Х3	Клемма пружинная КПИ 2в-1,5 17,5А серый	YZN11-001-K03	IEK	16	
			Заглушка для КПИ 2в-1,5/2,5 серая	YZN11D-ZGL-002-K03	IEK	1	
19		Х4	Клемма пружинная КПИ 2в-1,5 17,5А серый	YZN11-001-K03	IEK	16	Опция № 1
			Заглушка для КПИ 2в-1,5/2,5 серая	YZN11D-ZGL-002-K03	IEK	1	Опция № 1

Инв. № подл.	Подп. и дата
Взамен инв. №	Инв. № дубл.
Подп. и дата	

№	Место	Устройство	Наименование	Артикул	Поставщик	Кол-во	Примечание
1		A1	Логическое реле PLR-S CPU1004 220В AC	PLR-S-CPU-1004R-AC-BE	ONI	1	
2		A2	Модуль расширения 8DI/8DO (R) 220В AC	PLR-S-EMD-0808UR-AC	ONI	1	Опция № 1
3		HL1	Лампа AD22DS(LED)матрица d=22мм желтый 230В	BLS10-ADDS-230-K05	IEK	1	
4		HL2, HL4	Лампа AD22DS(LED)матрица d=22мм зеленый 230В	BLS10-ADDS-230-K06	IEK	2	
5		HL3, HL5	Лампа AD22DS(LED)матрица d=22мм красный 230В	BLS10-ADDS-230-K04	IEK	2	
6		K1...K4	Реле промежуточное модульное OIR 2 контакта 8А 230В AC	OIR-208-AC230V	IEK	4	
7		KM1.1...KM2.3	Контактор КМИ-46512 65А 230В/АС3 1НО;1НЗ	KKM41-065-230-11	IEK	6	
			Механизм блокировки для КМИ(40А-95А)	KKM30D-MB	IEK	2	
8		KT1, KT2	Реле пуска звезда-треугольник ORT 12-230В AC/DC	ORT-ST-ACDC12-240V	IEK	2	
9		KV1	Реле контроля фаз ORF 08 3 фазы 220-460В AC	ORF-08-220-460VAC	IEK	1	
10		SB1	Кнопка управления LAY5-BS542 поворотная с фиксацией	BBG90-BS-K04	IEK	1	
11		SB2, SB4	Кнопка управления LA167-BP42 d=22мм 1р IP67 красная	BBT20-BP42-2-22-67-K04	IEK	2	
12		SB3, SB5	Кнопка управления LA167-BP31 d=22мм 1з IP67 зеленая	BBT20-BP31-1-22-67-K06	IEK	2	
13		SW1	Переключатель LA167-BDF25 на 2 положения черный 1з+1р IP67	BSW20-BDF25-3-24-67-2-K02	IEK	1	
14		QF1, QF2	Пускатель ручной кнопочный ПРК64-63 In=64А Iг=40-63А 660В	DMS22-63	IEK	2	
15		QF3	Выключатель автоматический ВА47-60М 3Р 2А 6кА В	MVA31-3-002-B	IEK	1	

Подп. и дата	
Инв. № дубл.	
Взамен инв. №	
Подп. и дата	
Инв. № подл.	

Изм.	Лист	№ докум.	Подпись	Дата
Разработал				
Проверил				
Утвердил				

КНС-2-22-380-КМ-П4		
Спецификация оборудования		
Лит.	Лист	Листов
	1	2
www.oni-system.com		

№	Место	Устройство	Наименование	Артикул	Поставщик	Кол-во	Примечание
16		X1	Клемма вводная силовая КВС 6-50мм2 серая	YZN12-050-K03	IEK	3	
			Клемма вводная силовая КВС 6-50мм2 синяя	YZN12-050-K07	IEK	1	
			Клемма вводная силовая КВС 6-50мм2 PE	YZN22-050-K52	IEK	1	
17		X2	Клемма вводная силовая КВС 6-50мм2 серая	YZN12-050-K03	IEK	12	
			Клемма вводная силовая КВС 6-50мм2 PE	YZN22-050-K52	IEK	2	
18		X3	Клемма пружинная КПИ 2в-1,5 17,5А серый	YZN11-001-K03	IEK	16	
			Заглушка для КПИ 2в-1,5/2,5 серая	YZN11D-ZGL-002-K03	IEK	1	
19		X4	Клемма пружинная КПИ 2в-1,5 17,5А серый	YZN11-001-K03	IEK	16	Опция № 1
			Заглушка для КПИ 2в-1,5/2,5 серая	YZN11D-ZGL-002-K03	IEK	1	Опция № 1

	Подп. и дата
	Инв. № дубл.
	Взамен шк. №
	Подп. и дата
	Инв. № подл.

Изм.	Лист	№ докум.	Подпись	Дата

КНС-2-22-380-КМ-П4

Компоновка элементов передней панели

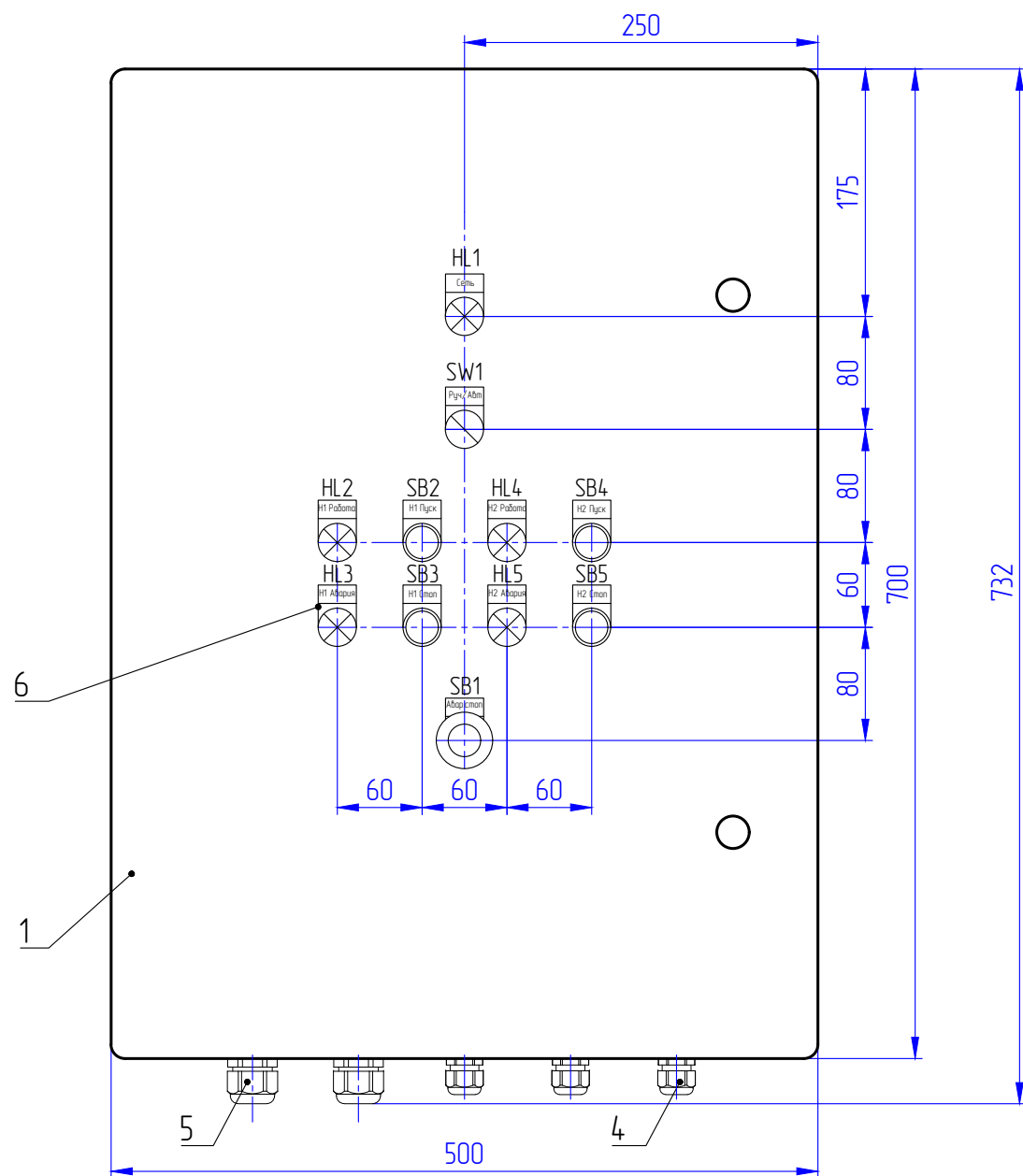
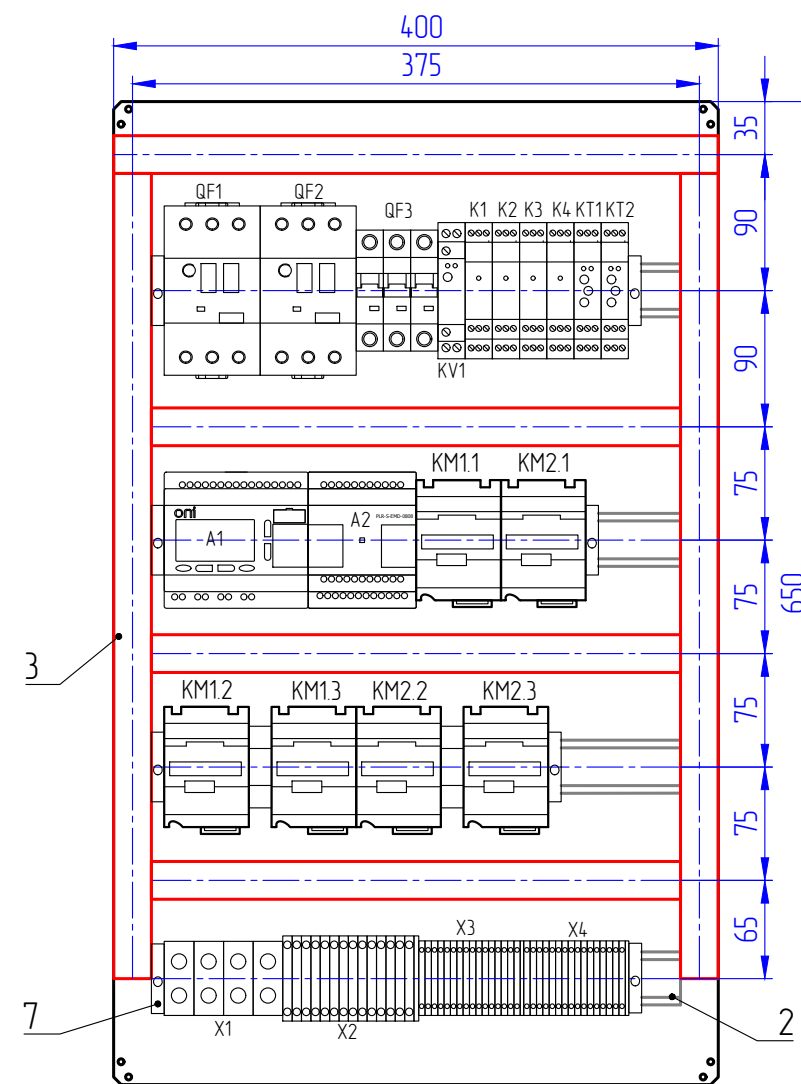


Схема размещения оборудования на монтажной панели



1. Схема размещения оборудования представлена для максимальной комплектации со всеми опциями и является справочной.
2. Компоновка элементов передней панели является справочной.

Подп. и дата	
Инв. № дубл.	
Взамен шиф. №	
Подп. и дата	
Инв. № подл.	

Поз.	Наименование	Кол.	Примечание
1	Корпус пластиковый ЩМПн 700x500x250мм УХЛ1 IP65	1	МКР93-N-705025-65
2	DIN-рейка оцинкованная 45см IEK	4	YDN10-0045
3	Кабель канал перфорированный 25x60 "ИМПАКТ" IEK	2,52 м	СКМ50-025-060-1-K03
4	Сальник PG 13,5 диаметр проводника 7-11мм IP54 IEK	7	YSA20-12-13-54-K41
5	Сальник PG 21 диаметр проводника 15-18мм IP54 IEK	3	YSA20-18-21-54-K41
6	Держатель маркировки DM 18x25 IEK	11	DM18X25
7	Ограничитель на DIN-рейку (пластик) IEK	8	YXD12

					КНС-2-11-380-КМ-П4 Э7			
Изм.	Лист	№ докум.	Подпись	Дата	Станция насосная канализационная	Литера	Масса	Масштаб
Разработал	Проверил							1:5
					Схема компоновки		www.oni-system.com	
					Копировал		Формат А3	

Компоновка элементов передней панели

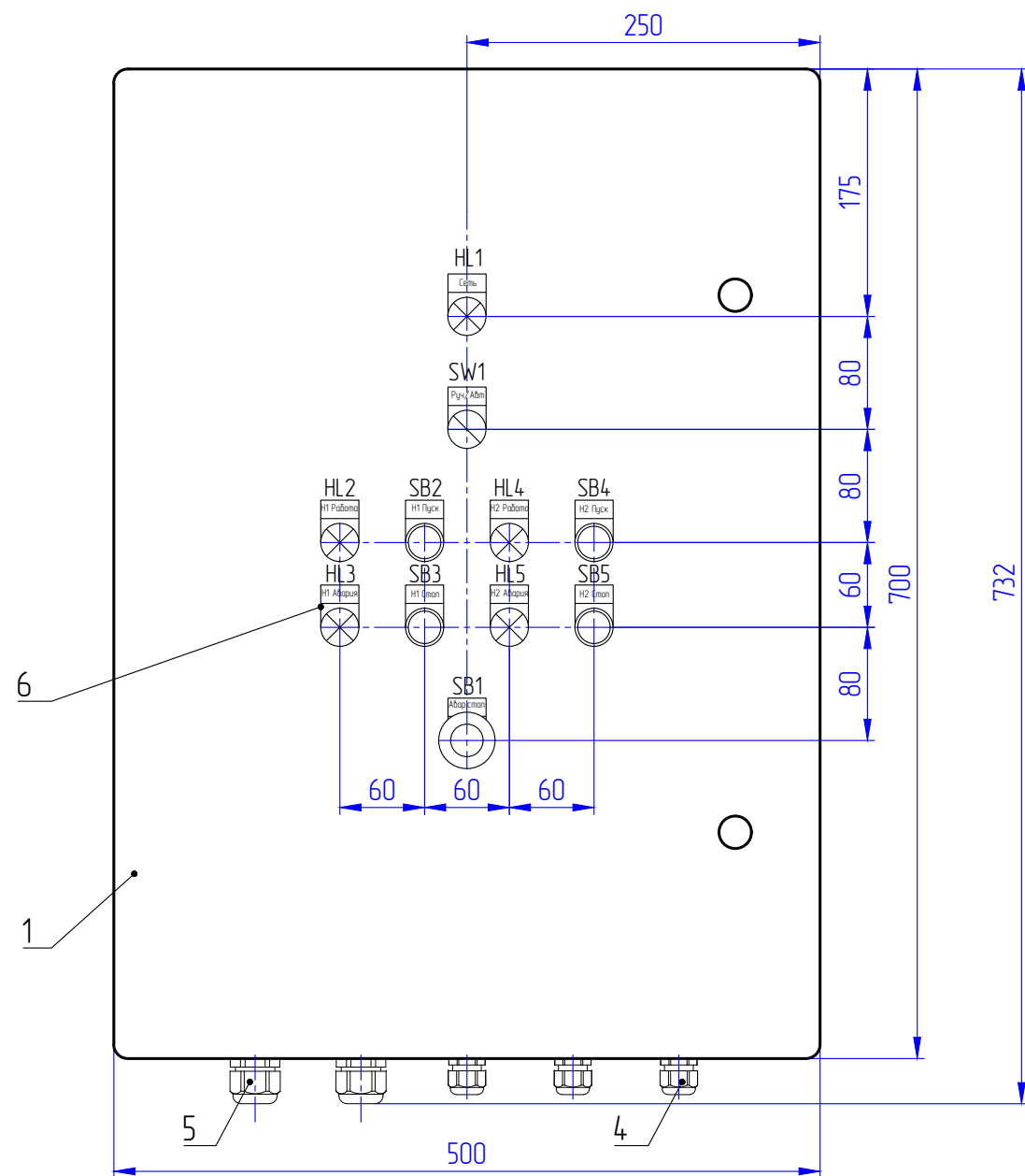
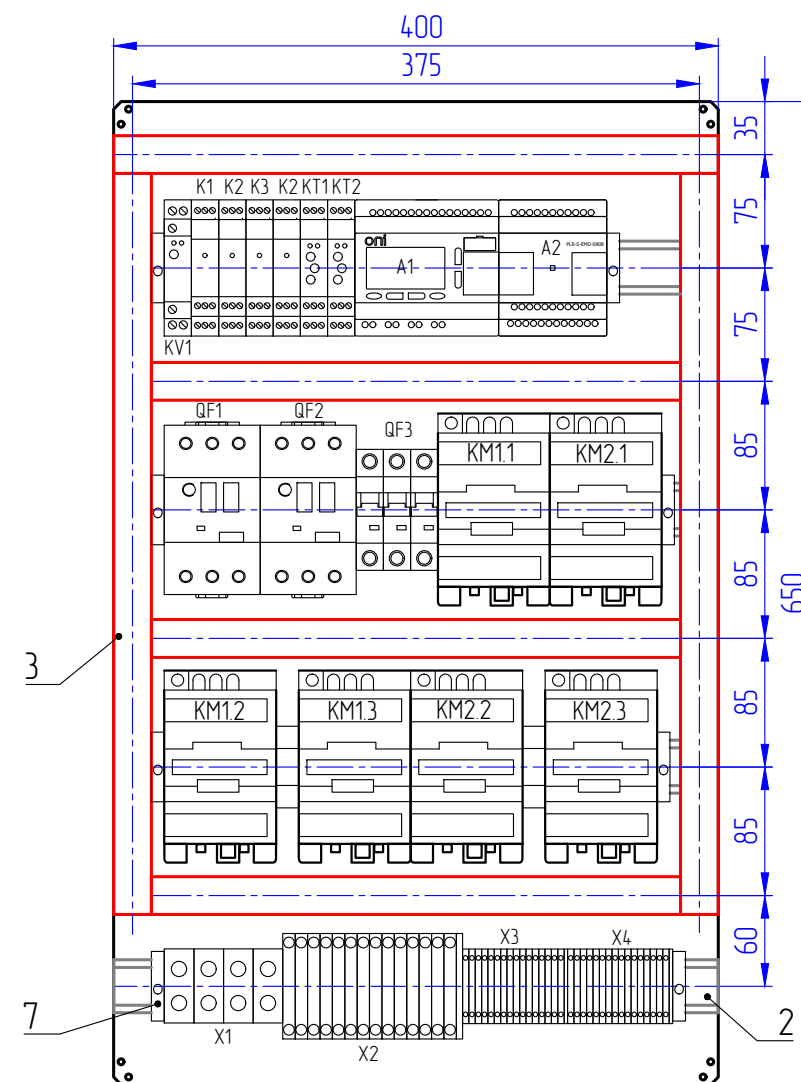


Схема размещения оборудования на монтажной панели



1. Схема размещения оборудования представлена для максимальной комплектации со всеми опциями и является справочной.
2. Компоновка элементов передней панели является справочной.

Подп. и дата	
Инв. № дубл.	
Взамен шиф. №	
Подп. и дата	
Инв. № подл.	

Поз.	Наименование	Кол.	Примечание
1	Корпус пластиковый ЩМПн 700x500x250мм УХЛ1 IP65	1	МКР93-Н-705025-65
2	DIN-рейка оцинкованная 45см IEK	4	YDN10-0045
3	Кабель канал перфорированный 25x60 "ИМПАКТ" IEK	2,5 м	СКМ50-025-060-1-К03
4	Сальник PG 13,5 диаметр проводника 7-11мм IP54 IEK	7	YSA20-12-13-54-К41
5	Сальник PG 21 диаметр проводника 15-18мм IP54 IEK	3	YSA20-18-21-54-К41
6	Держатель маркировки DM 18x25 IEK	11	DM18X25
7	Ограничитель на DIN-рейку (пластик) IEK	8	YXD12

КНС-2-15-380-КМ-П4 Э7				
Станция насосная канализационная				
Изм.	Лист	№ докум.	Подпись	Дата
Разработал				
Проверил				
Схема компоновки			Литера	Масса
			Лист	Листов
www.oni-system.com				

Компоновка элементов передней панели

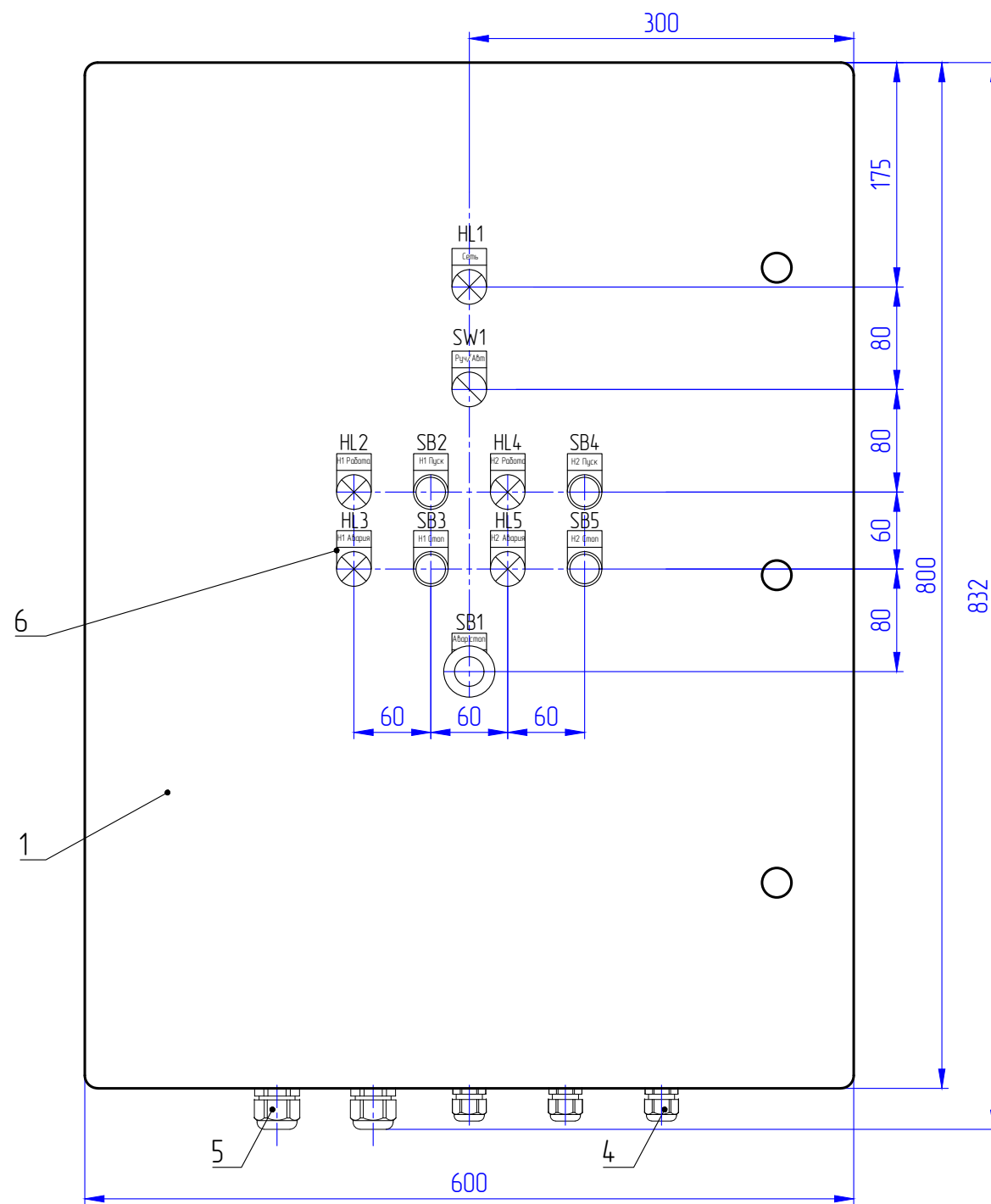
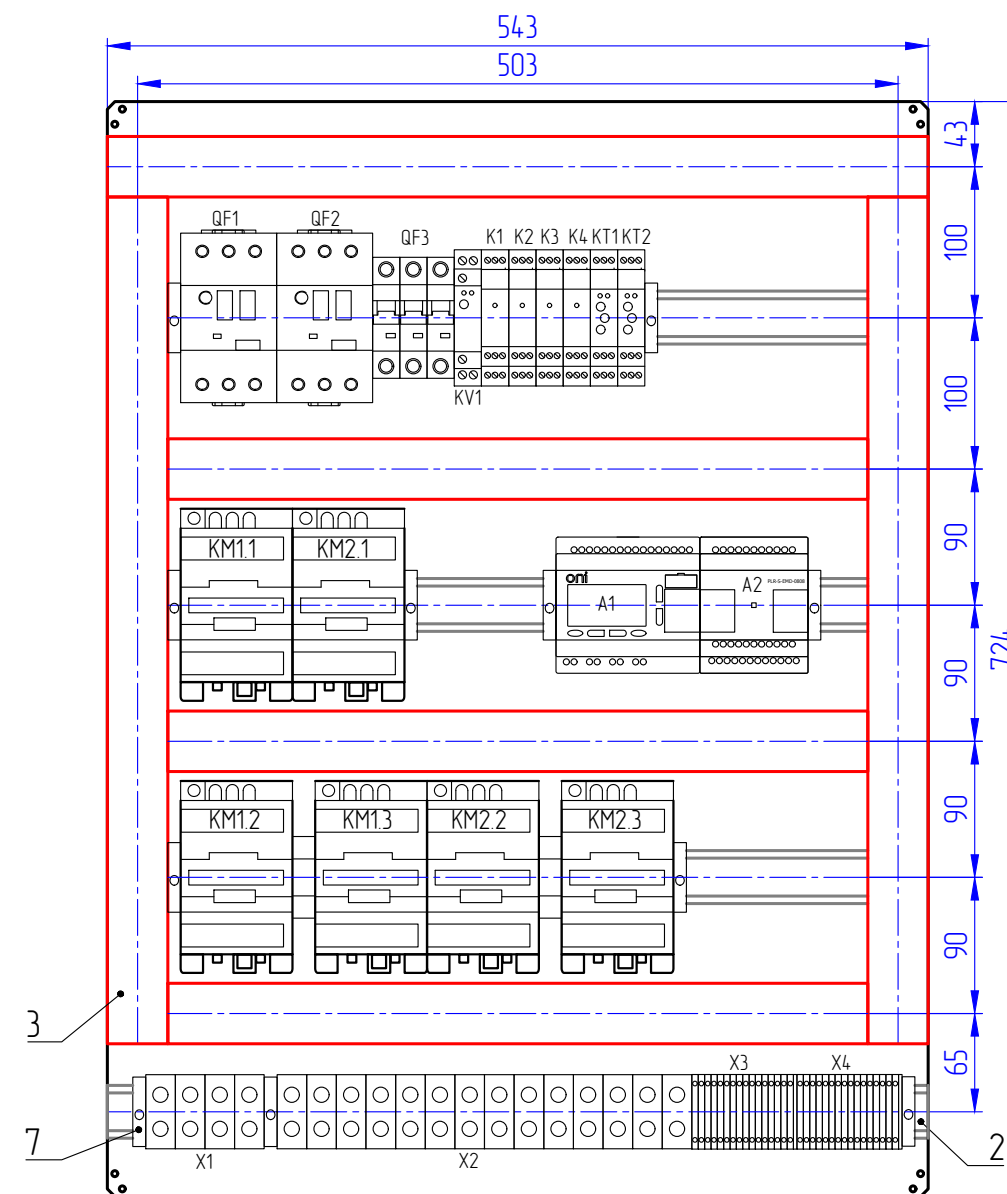


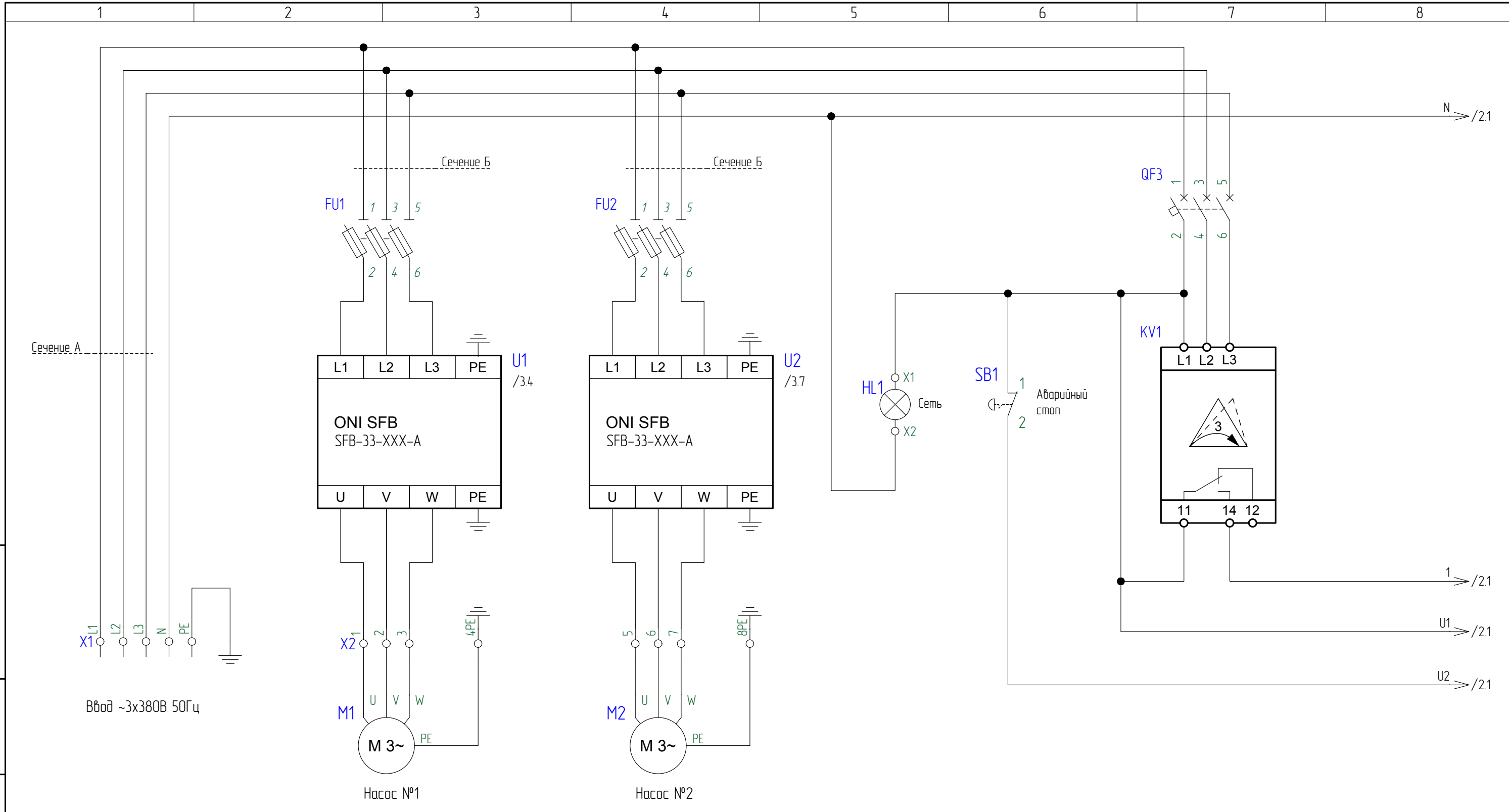
Схема размещения оборудования на монтажной панели



1. Схема размещения оборудования представлена для максимальной комплектации со всеми опциями и является справочной.
2. Компоновка элементов передней панели является справочной.

Поз.	Наименование	Кол.	Примечание
1	Корпус пластиковый ЩМПн 800x600x260мм УХЛ1 IP65 IEK	1	МКР93-Н-806026-65
2	DIN-рейка оцинкованная 60см IEK	4	YDN10-0060
3	Кабель канал перфорированный 40x60 "ИМПАКТ" IEK	3,06 м	СКМ50-040-060-1-К03
4	Сальник PG 13,5 диаметр проводника 7-11мм IP54 IEK	7	YSA20-12-13-54-K41
5	Сальник PG 21 диаметр проводника 15-18мм IP54 IEK	3	YSA20-18-21-54-K41
6	Держатель маркировки DM 18x25 IEK	11	DM18X25
7	Ограничитель на DIN-рейку (пластик) IEK	10	YXD12

КНС-2-22-380-КМ-П4 Э7				
Изм.	Лист	№ докум.	Подпись	Дата
Разработал				
Проверил				
Станция насосная канализационная				
			Литера	Масса
				Масштаб
				1:5
			Лист	Листов
Схема компоновки				www.oni-system.com
ГИП				
Утвердил				



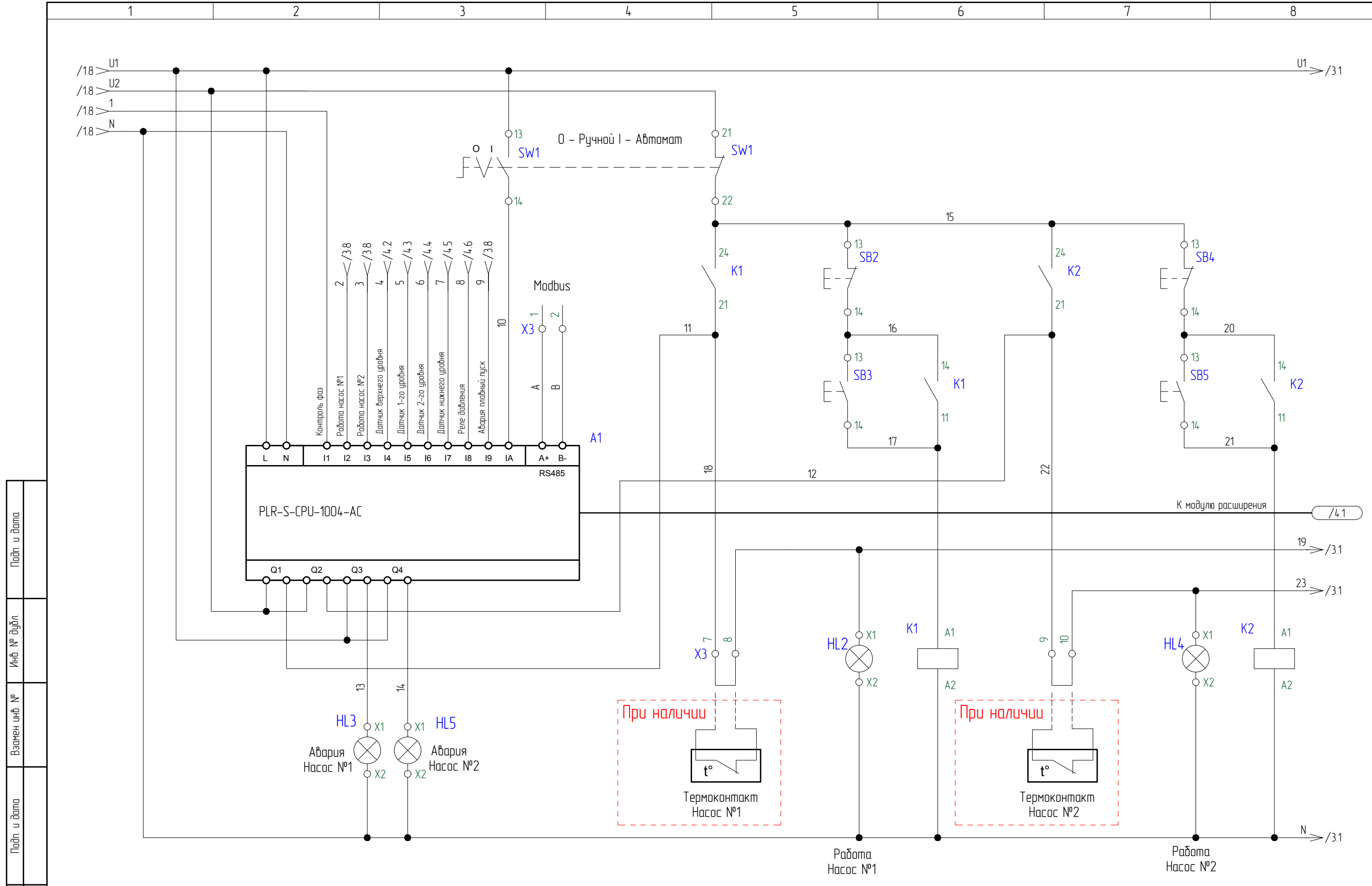
Сечение проводников 0,5 кв. мм, если не указано иное.

Сечение проводников, в зависимости от мощности

Мощность, кВт	Сечение А, мм ²	Сечение Б, мм ²	Мощность, кВт	Сечение А, мм ²	Сечение Б, мм ²
0,75	0,75	0,5	7,5	6	2,5
1,1	0,75	0,75	11	10	4
1,5	1,5	0,75	15	16	6
2,2	2,5	1,5	18	16	6
3,7	2,5	2,5	22	25	16
5,5	4	2,5			

					20190726.КНС.02.001			
					КНС-2-0,75/22-380-ПП-П4 ЭЗ			
Изм.	Лист	№ докум.	Подпись	Дата	Станция насосная канализационная	Стадия	Лист	Листов
Разработал						Р	1	5
Проверил					Схема электрическая принципиальная			
ГИП					www.oni-system.com			
Утвердил								

Подп. и дата	
Инв. № дубл.	
Взамен инв. №	
Подп. и дата	
Инв. № подл.	

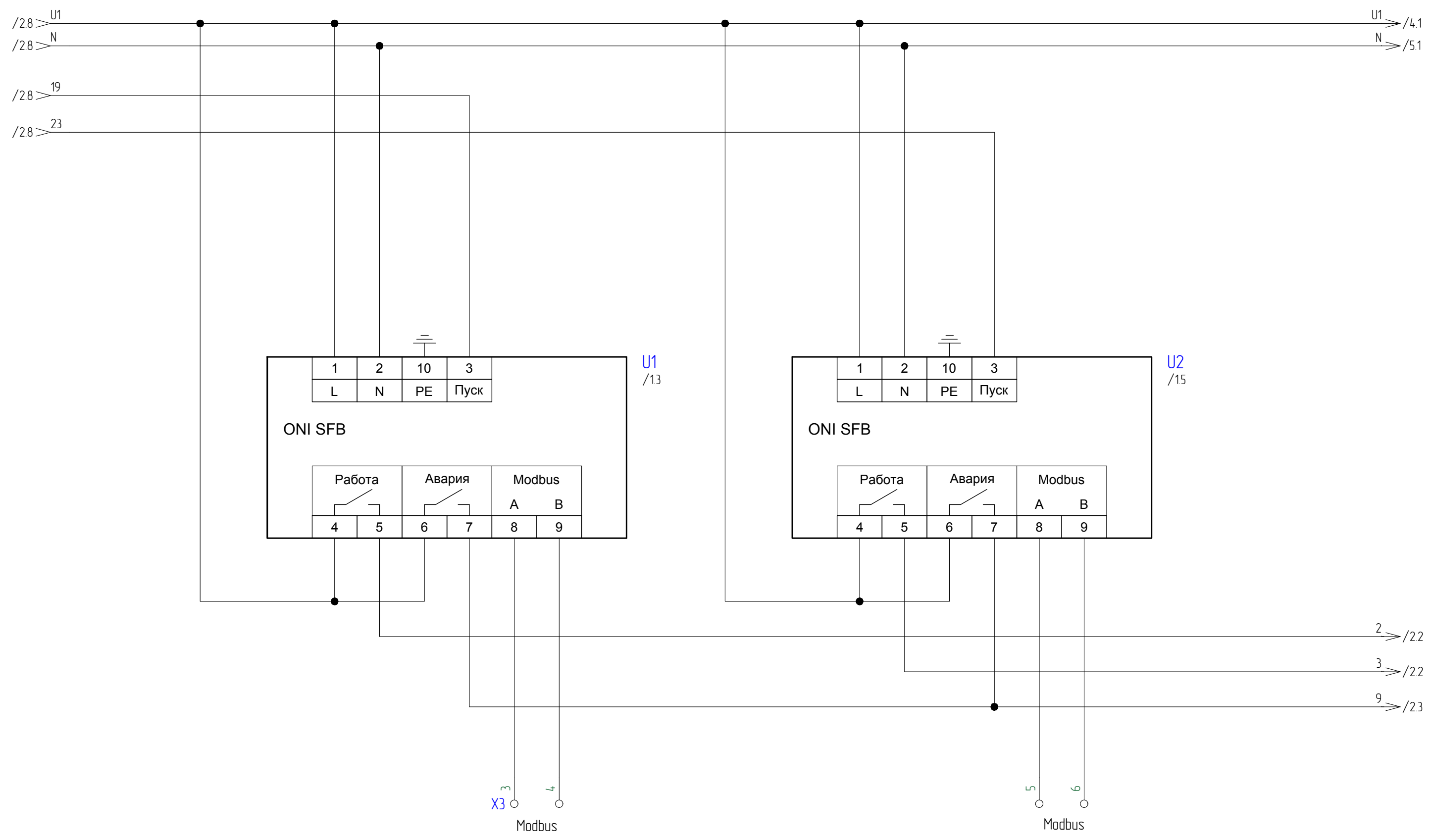


Инд. № дубл.	Подп. и дата
Взамен инд. №	
Подп. и дата	
Инд. № подл.	

При использовании термоконтактов, удалить перемычки X3-7,8 и X3-9,10.

Изм.	Лист	№ докум.	Подпись	Дата

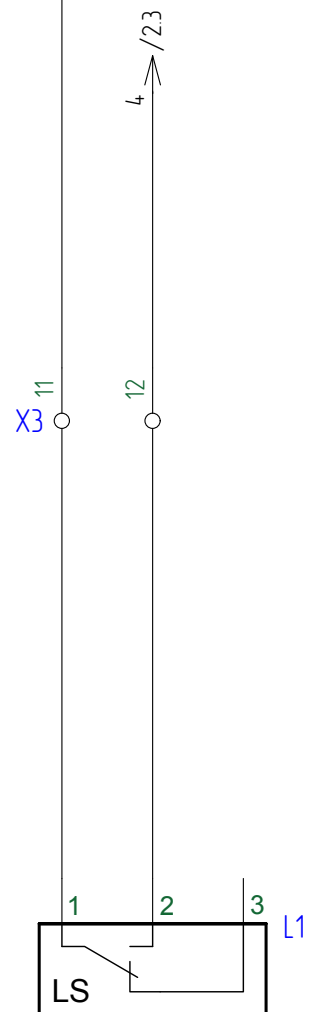
КНС-2-0,75/22-380-ПП-П4 ЭЗ



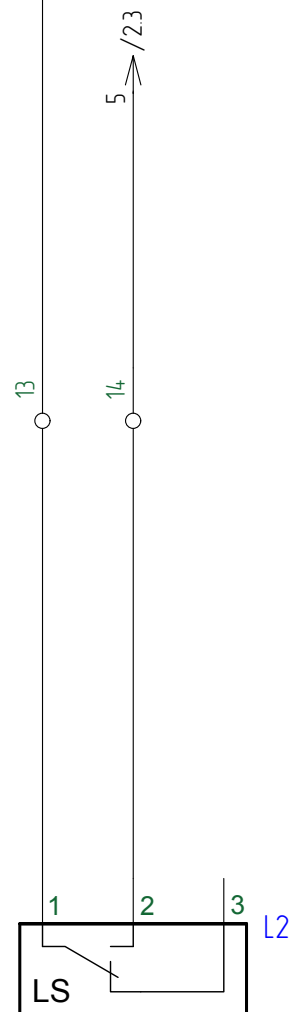
Инд. № подл.	Подп. и дата
Взамен инд. №	Инд. № дубл.
Подп. и дата	Подп. и дата

Изм.	Лист	№ докум.	Подпись	Дата
------	------	----------	---------	------

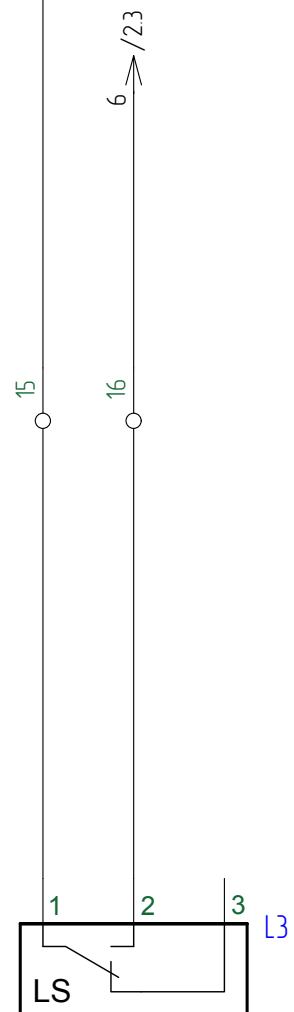
КНС-2-0,75/22-380-ПП-П4 ЭЗ



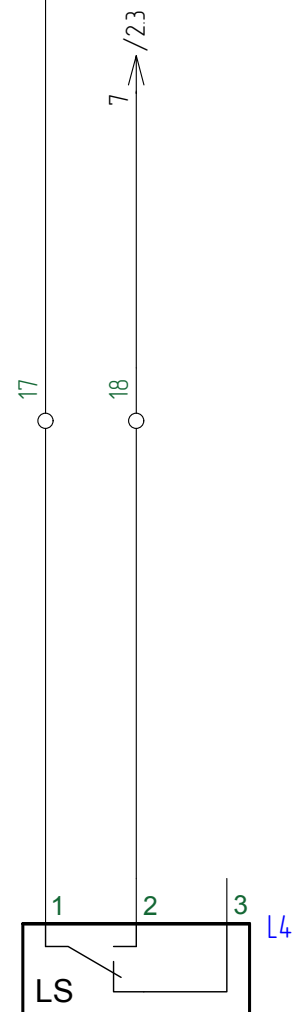
Датчик верхнего уровня



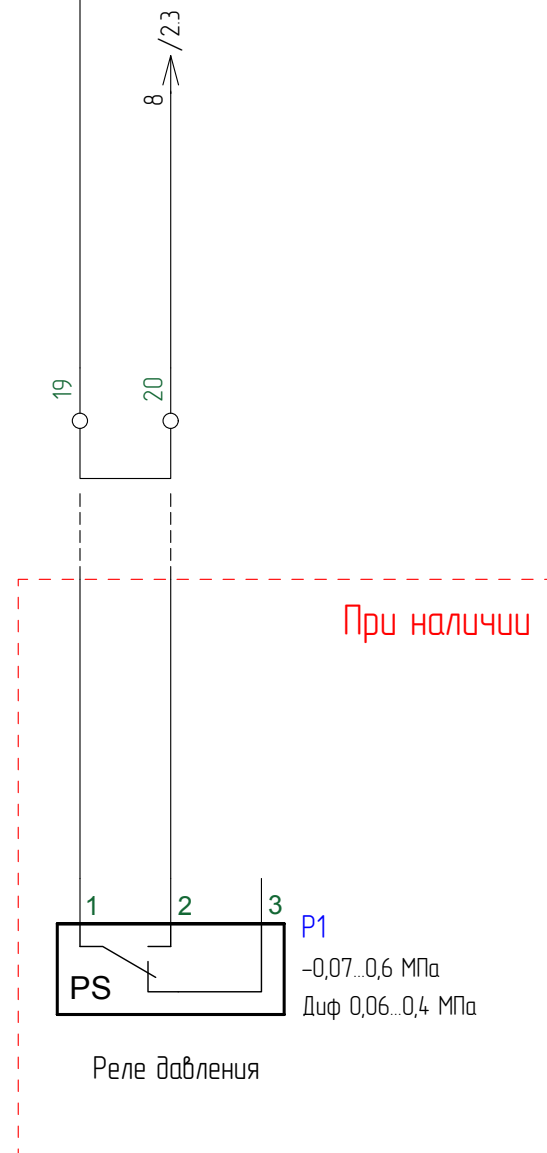
Датчик 1-го уровня



Датчик 2-го уровня



Датчик нижнего уровня



Реле давления

При наличии
P1
-0,07..0,6 МПа
Диф 0,06..0,4 МПа

При свободном свисании датчика уровня- замкнуты контакты 1-3; при нахождении на поверхности жидкости - замкнуты контакты 1-2.

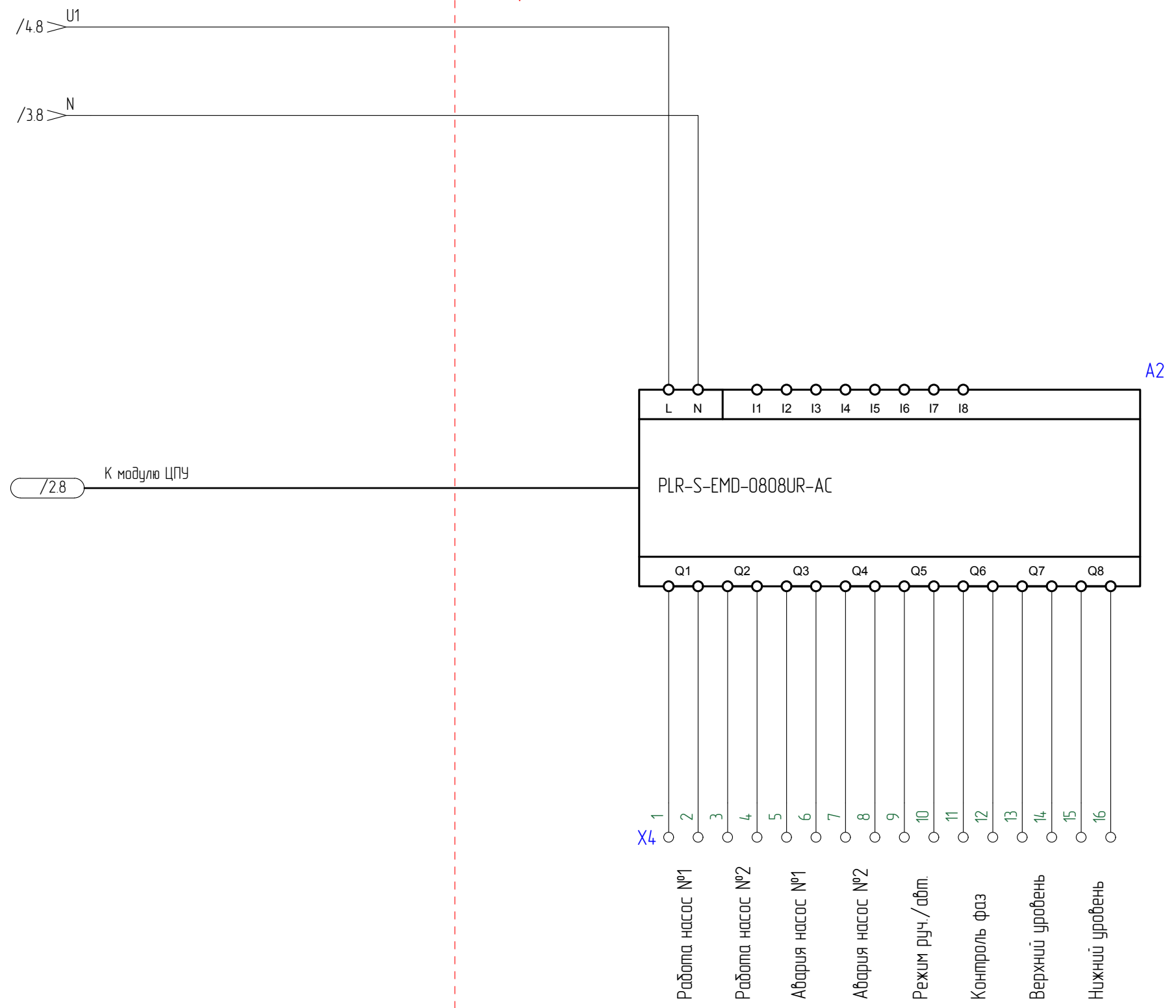
При использовании реле давления, удалить перемычку X3-19,20.

Инд. № подл.	Подп. и дата
Взамен инв. №	Инд. № дубл.
Подп. и дата	

Изм.	Лист	№ докум.	Подпись	Дата

КНС-2-0,75/22-380-ПП-П4 ЭЗ

Опция №1



Инв. № подл.	Подп. и дата	Взамен инв. №	Инв. № дубли.	Подп. и дата

Изм.	Лист	№ докум.	Подпись	Дата

КНС-2-0,75/22-380-ПП-П4 ЭЗ

№	Место	Устройство	Наименование	Артикул	Поставщик	Кол-во	Примечание
1		A1	Логическое реле PLR-S CPU1004 220В AC	PLR-S-CPU-1004R-AC-BE	ONI	1	
2		A2	Модуль расширения 8DI/8DO (R) 220В AC	PLR-S-EMD-0808UR-AC	ONI	1	Опция № 1
3		HL1	Лампа AD22DS(LED)матрица d=22мм желтый 230В	BLS10-ADDS-230-K05	IEK	1	
4		HL2, HL4	Лампа AD22DS(LED)матрица d=22мм зеленый 230В	BLS10-ADDS-230-K06	IEK	2	
5		HL3, HL5	Лампа AD22DS(LED)матрица d=22мм красный 230В	BLS10-ADDS-230-K04	IEK	2	
6		FU1, FU2	Предохранитель-разъединитель с инд. ПР32 ЗР 10x38 32А	MFH11-3-032	IEK	2	
			Плавкая вставка цилиндрическая ПВЦ 10x38 4А	MFL10-004	IEK	6	
7		K1, K2	Реле промежуточное модульное OIR 2 контакта 8А 230В AC	OIR-208-AC230V	IEK	2	
8		KV1	Реле контроля фаз ORF 08 3 фазы 220-460В AC	ORF-08-220-460VAC	IEK	1	
9		SB1	Кнопка управления LAY5-BS542 поворотная с фиксацией	BBG90-BS-K04	IEK	1	
10		SB2, SB4	Кнопка управления LA167-BP42 d=22мм 1р IP67 красная	BBT20-BP42-2-22-67-K04	IEK	2	
11		SB3, SB5	Кнопка управления LA167-BP31 d=22мм 1з IP67 зеленая	BBT20-BP31-1-22-67-K06	IEK	2	
12		SW1	Переключатель LA167-BDF25 на 2 положения черный 1з+1р IP67	BSW20-BDF25-3-24-67-2-K02	IEK	1	
13		U1, U2	Устройство плавного пуска 0,75кВт	SFB-33-C075-A-00	ONI	2	
14		QF3	Выключатель автоматический ВА47-60М ЗР 2А 6кА В	MVA31-3-002-B	IEK	1	
15		X1	Клемма пружинная КПИ 2в-1,5 17,5А серый	YZN11-001-K03	IEK	3	
			Клемма пружинная КПИ 2в-1,5 17,5А синяя	YZN11-001-K07	IEK	1	
			Клемма пружинная КПИ 2в-1,5-PEN	YZN21-001-K52	IEK	1	
			Заглушка для КПИ 2в-1,5/2,5 серая	YZN11D-ZGL-002-K03	IEK	1	
16		X2	Клемма пружинная КПИ 2в-1,5 17,5А серый	YZN11-001-K03	IEK	6	
			Клемма пружинная КПИ 2в-1,5-PEN	YZN21-001-K52	IEK	2	
			Заглушка для КПИ 2в-1,5/2,5 серая	YZN11D-ZGL-002-K03	IEK	1	
17		X3	Клемма пружинная КПИ 2в-1,5 17,5А серый	YZN11-001-K03	IEK	20	
			Заглушка для КПИ 2в-1,5/2,5 серая	YZN11D-ZGL-002-K03	IEK	1	
18		X4	Клемма пружинная КПИ 2в-1,5 17,5А серый	YZN11-001-K03	IEK	16	Опция № 1
			Заглушка для КПИ 2в-1,5/2,5 серая	YZN11D-ZGL-002-K03	IEK	1	Опция № 1

Подп. и дата	
Инв. № дубл.	
Взамен инв. №	
Подп. и дата	
Инв. № подл.	

Изм.	Лист	№ докум.	Подпись	Дата
Разработал				
Проверил				
Утвердил				

КНС-2-0,75-380-ПП-П4

Спецификация оборудования

Лист	Лист	Листов
	1	1

www.oni-system.com

№	Место	Устройство	Наименование	Артикул	Поставщик	Кол-во	Примечание
1		A1	Логическое реле PLR-S CPU1004 220В AC	PLR-S-CPU-1004R-AC-BE	ONI	1	
2		A2	Модуль расширения 8DI/8DO (R) 220В AC	PLR-S-EMD-0808UR-AC	ONI	1	Опция № 1
3		HL1	Лампа AD22DS(LED)матрица d=22мм желтый 230В	BLS10-ADDS-230-K05	IEK	1	
4		HL2, HL4	Лампа AD22DS(LED)матрица d=22мм зеленый 230В	BLS10-ADDS-230-K06	IEK	2	
5		HL3, HL5	Лампа AD22DS(LED)матрица d=22мм красный 230В	BLS10-ADDS-230-K04	IEK	2	
6		FU1, FU2	Предохранитель-разъединитель с инд. ПР32 ЗР 10x38 32А	MFH11-3-032	IEK	2	
			Плавкая вставка цилиндрическая ПВЦ 10x38 10А	MFL10-010	IEK	6	
7		K1, K2	Реле промежуточное модульное OIR 2 контакта 8А 230В AC	OIR-208-AC230V	IEK	2	
8		KV1	Реле контроля фаз ORF 08 3 фазы 220-460В AC	ORF-08-220-460VAC	IEK	1	
9		SB1	Кнопка управления LAY5-BS542 поворотная с фиксацией	BBG90-BS-K04	IEK	1	
10		SB2, SB4	Кнопка управления LA167-BP42 d=22мм 1р IP67 красная	BBT20-BP42-2-22-67-K04	IEK	2	
11		SB3, SB5	Кнопка управления LA167-BP31 d=22мм 1з IP67 зеленая	BBT20-BP31-1-22-67-K06	IEK	2	
12		SW1	Переключатель LA167-BDF25 на 2 положения черный 1з+1р IP67	BSW20-BDF25-3-24-67-2-K02	IEK	1	
13		U1, U2	Устройство плавного пуска 1,1 кВт	SFB-33-D11-A-00	ONI	2	
14		QF3	Выключатель автоматический ВА47-60М ЗР 2А 6кА В	MVA31-3-002-B	IEK	1	
15		X1	Клемма пружинная КПИ 2в-1,5 17,5А серый	YZN11-001-K03	IEK	3	
			Клемма пружинная КПИ 2в-1,5 17,5А синяя	YZN11-001-K07	IEK	1	
			Клемма пружинная КПИ 2в-1,5-PEN	YZN21-001-K52	IEK	1	
			Заглушка для КПИ 2в-1,5/2,5 серая	YZN11D-ZGL-002-K03	IEK	1	
16		X2	Клемма пружинная КПИ 2в-1,5 17,5А серый	YZN11-001-K03	IEK	6	
			Клемма пружинная КПИ 2в-1,5-PEN	YZN21-001-K52	IEK	2	
			Заглушка для КПИ 2в-1,5/2,5 серая	YZN11D-ZGL-002-K03	IEK	1	
17		X3	Клемма пружинная КПИ 2в-1,5 17,5А серый	YZN11-001-K03	IEK	20	
			Заглушка для КПИ 2в-1,5/2,5 серая	YZN11D-ZGL-002-K03	IEK	1	
18		X4	Клемма пружинная КПИ 2в-1,5 17,5А серый	YZN11-001-K03	IEK	16	Опция № 1
			Заглушка для КПИ 2в-1,5/2,5 серая	YZN11D-ZGL-002-K03	IEK	1	Опция № 1

Подп. и дата	
Инв. № дубл.	
Взамен инв. №	
Подп. и дата	
Инв. № подл.	

Изм.	Лист	№ докум.	Подпись	Дата
Разработал				
Проверил				
Утвердил				

КНС-2-1,1-380-ПП-П4

Спецификация оборудования

Лист	Лист	Листов
	1	1

www.oni-system.com

№	Место	Устройство	Наименование	Артикул	Поставщик	Кол-во	Примечание
1		A1	Логическое реле PLR-S CPU1004 220В AC	PLR-S-CPU-1004R-AC-BE	ONI	1	
2		A2	Модуль расширения 8DI/8DO (R) 220В AC	PLR-S-EMD-0808UR-AC	ONI	1	Опция № 1
3		HL1	Лампа AD22DS(LED)матрица d=22мм желтый 230В	BLS10-ADDS-230-K05	IEK	1	
4		HL2, HL4	Лампа AD22DS(LED)матрица d=22мм зеленый 230В	BLS10-ADDS-230-K06	IEK	2	
5		HL3, HL5	Лампа AD22DS(LED)матрица d=22мм красный 230В	BLS10-ADDS-230-K04	IEK	2	
6		FU1, FU2	Предохранитель-разъединитель с инд. ПР32 ЗР 10x38 32А	MFH11-3-032	IEK	2	
			Плавкая вставка цилиндрическая ПВЦ 10x38 10А	MFL10-010	IEK	6	
7		K1, K2	Реле промежуточное модульное OIR 2 контакта 8А 230В AC	OIR-208-AC230V	IEK	2	
8		KV1	Реле контроля фаз ORF 08 3 фазы 220-460В AC	ORF-08-220-460VAC	IEK	1	
9		SB1	Кнопка управления LAY5-BS542 поворотная с фиксацией	BBG90-BS-K04	IEK	1	
10		SB2, SB4	Кнопка управления LA167-BP42 d=22мм 1р IP67 красная	BBT20-BP42-2-22-67-K04	IEK	2	
11		SB3, SB5	Кнопка управления LA167-BP31 d=22мм 1з IP67 зеленая	BBT20-BP31-1-22-67-K06	IEK	2	
12		SW1	Переключатель LA167-BDF25 на 2 положения черный 1з+1р IP67	BSW20-BDF25-3-24-67-2-K02	IEK	1	
13		U1, U2	Устройство плавного пуска 1,5 кВт	SFB-33-D15-A-00	ONI	2	
14		QF3	Выключатель автоматический ВА47-60М ЗР 2А 6кА В	MVA31-3-002-B	IEK	1	
15		X1	Клемма пружинная КПИ 2в-1,5 17,5А серый	YZN11-001-K03	IEK	3	
			Клемма пружинная КПИ 2в-1,5 17,5А синяя	YZN11-001-K07	IEK	1	
			Клемма пружинная КПИ 2в-1,5-PEN	YZN21-001-K52	IEK	1	
			Заглушка для КПИ 2в-1,5/2,5 серая	YZN11D-ZGL-002-K03	IEK	1	
16		X2	Клемма пружинная КПИ 2в-1,5 17,5А серый	YZN11-001-K03	IEK	6	
			Клемма пружинная КПИ 2в-1,5-PEN	YZN21-001-K52	IEK	2	
			Заглушка для КПИ 2в-1,5/2,5 серая	YZN11D-ZGL-002-K03	IEK	1	
17		X3	Клемма пружинная КПИ 2в-1,5 17,5А серый	YZN11-001-K03	IEK	20	
			Заглушка для КПИ 2в-1,5/2,5 серая	YZN11D-ZGL-002-K03	IEK	1	
18		X4	Клемма пружинная КПИ 2в-1,5 17,5А серый	YZN11-001-K03	IEK	16	Опция № 1
			Заглушка для КПИ 2в-1,5/2,5 серая	YZN11D-ZGL-002-K03	IEK	1	Опция № 1

Подп. и дата
Инв. № дубл.
Взамен инв. №
Подп. и дата
Инв. № подл.

Изм.	Лист	№ докум.	Подпись	Дата
Разработал				
Проверил				
Утвердил				

КНС-2-1,5-380-ПП-П4

Спецификация оборудования

Лист	Лист	Листов
	1	1

www.oni-system.com

№	Место	Устройство	Наименование	Артикул	Поставщик	Кол-во	Примечание
1		A1	Логическое реле PLR-S CPU1004 220В AC	PLR-S-CPU-1004R-AC-BE	ONI	1	
2		A2	Модуль расширения 8DI/8DO (R) 220В AC	PLR-S-EMD-0808UR-AC	ONI	1	Опция № 1
3		HL1	Лампа AD22DS(LED)матрица d=22мм желтый 230В	BLS10-ADDS-230-K05	IEK	1	
4		HL2, HL4	Лампа AD22DS(LED)матрица d=22мм зеленый 230В	BLS10-ADDS-230-K06	IEK	2	
5		HL3, HL5	Лампа AD22DS(LED)матрица d=22мм красный 230В	BLS10-ADDS-230-K04	IEK	2	
6		FU1, FU2	Предохранитель-разъединитель с инд. ПР32 ЗР 10x38 32А	MFH11-3-032	IEK	2	
			Плавкая вставка цилиндрическая ПВЦ 10x38 16А	MFL10-016	IEK	6	
7		K1, K2	Реле промежуточное модульное OIR 2 контакта 8А 230В AC	OIR-208-AC230V	IEK	2	
8		KV1	Реле контроля фаз ORF 08 3 фазы 220-460В AC	ORF-08-220-460VAC	IEK	1	
9		SB1	Кнопка управления LAY5-BS542 поворотная с фиксацией	BBG90-BS-K04	IEK	1	
10		SB2, SB4	Кнопка управления LA167-BP42 d=22мм 1р IP67 красная	BBT20-BP42-2-22-67-K04	IEK	2	
11		SB3, SB5	Кнопка управления LA167-BP31 d=22мм 1з IP67 зеленая	BBT20-BP31-1-22-67-K06	IEK	2	
12		SW1	Переключатель LA167-BDF25 на 2 положения черный 1з+1р IP67	BSW20-BDF25-3-24-67-2-K02	IEK	1	
13		U1, U2	Устройство плавного пуска 2,2 кВт	SFB-33-D22-A-00	ONI	2	
14		QF3	Выключатель автоматический ВА47-60М ЗР 2А 6кА В	MVA31-3-002-B	IEK	1	
15		X1	Клемма пружинная КПИ 2в-2,5 31А серая	YZN11-002-K03	IEK	3	
			Клемма пружинная КПИ 2в-2,5 31А синяя	YZN11-002-K07	IEK	1	
			Клемма пружинная КПИ 2в-2,5-PEN	YZN21-002-K52	IEK	1	
			Заглушка для КПИ 2в-1,5/2,5 серая	YZN11D-ZGL-002-K03	IEK	1	
16		X2	Клемма пружинная КПИ 2в-1,5 17,5А серый	YZN11-001-K03	IEK	6	
			Клемма пружинная КПИ 2в-1,5-PEN	YZN21-001-K52	IEK	2	
			Заглушка для КПИ 2в-1,5/2,5 серая	YZN11D-ZGL-002-K03	IEK	1	
17		X3	Клемма пружинная КПИ 2в-1,5 17,5А серый	YZN11-001-K03	IEK	20	
			Заглушка для КПИ 2в-1,5/2,5 серая	YZN11D-ZGL-002-K03	IEK	1	
18		X4	Клемма пружинная КПИ 2в-1,5 17,5А серый	YZN11-001-K03	IEK	16	Опция № 1
			Заглушка для КПИ 2в-1,5/2,5 серая	YZN11D-ZGL-002-K03	IEK	1	Опция № 1

Подп. и дата
Инв. № дубл.
Взамен инв. №
Подп. и дата
Инв. № подл.

Изм.	Лист	№ докум.	Подпись	Дата
Разработал				
Проверил				
Утвердил				

КНС-2-2,2-380-ПП-П4

Спецификация оборудования

Лист	Лист	Листов
	1	1

www.oni-system.com

№	Место	Устройство	Наименование	Артикул	Поставщик	Кол-во	Примечание
1		A1	Логическое реле PLR-S CPU1004 220В AC	PLR-S-CPU-1004R-AC-BE	ONI	1	
2		A2	Модуль расширения 8DI/8DO (R) 220В AC	PLR-S-EMD-0808UR-AC	ONI	1	Опция № 1
3		HL1	Лампа AD22DS(LED)матрица d=22мм желтый 230В	BLS10-ADDS-230-K05	IEK	1	
4		HL2, HL4	Лампа AD22DS(LED)матрица d=22мм зеленый 230В	BLS10-ADDS-230-K06	IEK	2	
5		HL3, HL5	Лампа AD22DS(LED)матрица d=22мм красный 230В	BLS10-ADDS-230-K04	IEK	2	
6		FU1, FU2	Предохранитель-разъединитель с инд. ПР32 ЗР 10x38 32А	MFH11-3-032	IEK	2	
			Плавкая вставка цилиндрическая ПВЦ 10x38 25А	MFL10-025	IEK	6	
7		K1, K2	Реле промежуточное модульное OIR 2 контакта 8А 230В AC	OIR-208-AC230V	IEK	2	
8		KV1	Реле контроля фаз ORF 08 3 фазы 220-460В AC	ORF-08-220-460VAC	IEK	1	
9		SB1	Кнопка управления LAY5-BS542 поворотная с фиксацией	BBG90-BS-K04	IEK	1	
10		SB2, SB4	Кнопка управления LA167-BP42 d=22мм 1р IP67 красная	BBT20-BP42-2-22-67-K04	IEK	2	
11		SB3, SB5	Кнопка управления LA167-BP31 d=22мм 1з IP67 зеленая	BBT20-BP31-1-22-67-K06	IEK	2	
12		SW1	Переключатель LA167-BDF25 на 2 положения черный 1з+1р IP67	BSW20-BDF25-3-24-67-2-K02	IEK	1	
13		U1, U2	Устройство плавного пуска 3,7 кВт	SFB-33-D37-A-00	ONI	2	
14		QF3	Выключатель автоматический ВА47-60М ЗР 2А 6кА В	MVA31-3-002-B	IEK	1	
15		X1	Клемма пружинная КПИ 2в-2,5 31А серая	YZN11-002-K03	IEK	3	
			Клемма пружинная КПИ 2в-2,5 31А синяя	YZN11-002-K07	IEK	1	
			Клемма пружинная КПИ 2в-2,5-PEN	YZN21-002-K52	IEK	1	
			Заглушка для КПИ 2в-1,5/2,5 серая	YZN11D-ZGL-002-K03	IEK	1	
16		X2	Клемма пружинная КПИ 2в-2,5 31А серая	YZN11-002-K03	IEK	6	
			Клемма пружинная КПИ 2в-2,5-PEN	YZN21-002-K52	IEK	2	
			Заглушка для КПИ 2в-1,5/2,5 серая	YZN11D-ZGL-002-K03	IEK	1	
17		X3	Клемма пружинная КПИ 2в-1,5 17,5А серый	YZN11-001-K03	IEK	20	
			Заглушка для КПИ 2в-1,5/2,5 серая	YZN11D-ZGL-002-K03	IEK	1	
18		X4	Клемма пружинная КПИ 2в-1,5 17,5А серый	YZN11-001-K03	IEK	16	Опция № 1
			Заглушка для КПИ 2в-1,5/2,5 серая	YZN11D-ZGL-002-K03	IEK	1	Опция № 1

Подп. и дата
Инв. № дубл.
Взамен инв. №
Подп. и дата
Инв. № подл.

Изм.	Лист	№ докум.	Подпись	Дата
Разработал				
Проверил				
Утвердил				

КНС-2-3,7-380-ПП-П4

Спецификация оборудования

Лист	Лист	Листов
	1	1

www.oni-system.com

№	Место	Устройство	Наименование	Артикул	Поставщик	Кол-во	Примечание
1		A1	Логическое реле PLR-S CPU1004 220В AC	PLR-S-CPU-1004R-AC-BE	ONI	1	
2		A2	Модуль расширения 8DI/8DO (R) 220В AC	PLR-S-EMD-0808UR-AC	ONI	1	Опция № 1
3		HL1	Лампа AD22DS(LED)матрица d=22мм желтый 230В	BLS10-ADDS-230-K05	IEK	1	
4		HL2, HL4	Лампа AD22DS(LED)матрица d=22мм зеленый 230В	BLS10-ADDS-230-K06	IEK	2	
5		HL3, HL5	Лампа AD22DS(LED)матрица d=22мм красный 230В	BLS10-ADDS-230-K04	IEK	2	
6		FU1, FU2	Предохранитель-разъединитель с инд. ПР32 ЗР 10x38 32А	MFH11-3-032	IEK	2	
			Плавкая вставка цилиндрическая ПВЦ 10x38 32А	MFL10-032	IEK	6	
7		K1, K2	Реле промежуточное модульное OIR 2 контакта 8А 230В AC	OIR-208-AC230V	IEK	2	
8		KV1	Реле контроля фаз ORF 08 3 фазы 220-460В AC	ORF-08-220-460VAC	IEK	1	
9		SB1	Кнопка управления LAY5-BS542 поворотная с фиксацией	BBG90-BS-K04	IEK	1	
10		SB2, SB4	Кнопка управления LA167-BP42 d=22мм 1р IP67 красная	BBT20-BP42-2-22-67-K04	IEK	2	
11		SB3, SB5	Кнопка управления LA167-BP31 d=22мм 1з IP67 зеленая	BBT20-BP31-1-22-67-K06	IEK	2	
12		SW1	Переключатель LA167-BDF25 на 2 положения черный 1з+1р IP67	BSW20-BDF25-3-24-67-2-K02	IEK	1	
13		U1, U2	Устройство плавного пуска 5,5 кВт	SFB-33-D55-A-00	ONI	2	
14		QF3	Выключатель автоматический ВА47-60М ЗР 2А 6кА В	MVA31-3-002-B	IEK	1	
15		X1	Клемма пружинная КПИ 2в-4 41А серая	YZN11-004-K03	IEK	3	
			Клемма пружинная КПИ 2в-4 41А синяя	YZN11-004-K07	IEK	1	
			Клемма пружинная КПИ 2в-4-PEN	YZN21-004-K52	IEK	1	
			Заглушка для КПИ 2в-4 серая	YZN11D-ZGL-004-K03	IEK	1	
16		X2	Клемма пружинная КПИ 2в-2,5 31А серая	YZN11-002-K03	IEK	6	
			Клемма пружинная КПИ 2в-2,5-PEN	YZN21-002-K52	IEK	2	
			Заглушка для КПИ 2в-1,5/2,5 серая	YZN11D-ZGL-002-K03	IEK	1	
17		X3	Клемма пружинная КПИ 2в-1,5 17,5А серый	YZN11-001-K03	IEK	20	
			Заглушка для КПИ 2в-1,5/2,5 серая	YZN11D-ZGL-002-K03	IEK	1	
18		X4	Клемма пружинная КПИ 2в-1,5 17,5А серый	YZN11-001-K03	IEK	16	Опция № 1
			Заглушка для КПИ 2в-1,5/2,5 серая	YZN11D-ZGL-002-K03	IEK	1	Опция № 1

Подп. и дата	
Инв. № дубл.	
Взамен инв. №	
Подп. и дата	
Инв. № подл.	

Изм.	Лист	№ докум.	Подпись	Дата
Разработал				
Проверил				
Утвердил				

КНС-2-5,5-380-ПП-П4

Спецификация оборудования

Лист	Лист	Листов
	1	1

www.oni-system.com

№	Место	Устройство	Наименование	Артикул	Поставщик	Кол-во	Примечание
1		A1	Логическое реле PLR-S CPU1004 220В AC	PLR-S-CPU-1004R-AC-BE	ONI	1	
2		A2	Модуль расширения 8DI/8DO (R) 220В AC	PLR-S-EMD-0808UR-AC	ONI	1	Опция № 1
3		HL1	Лампа AD22DS(LED)матрица d=22мм желтый 230В	BLS10-ADDS-230-K05	IEK	1	
4		HL2, HL4	Лампа AD22DS(LED)матрица d=22мм зеленый 230В	BLS10-ADDS-230-K06	IEK	2	
5		HL3, HL5	Лампа AD22DS(LED)матрица d=22мм красный 230В	BLS10-ADDS-230-K04	IEK	2	
6		FU1, FU2	Предохранитель-разъединитель с инд. ПР125 ЗР 22х58 125А	MFH31-3-125	IEK	2	
			Плавкая вставка цилиндрическая ПВЦ 22х58 32А	MFL30-032	IEK	6	
7		K1, K2	Реле промежуточное модульное OIR 2 контакта 8А 230В AC	OIR-208-AC230V	IEK	2	
8		KV1	Реле контроля фаз ORF 08 3 фазы 220-460В AC	ORF-08-220-460VAC	IEK	1	
9		SB1	Кнопка управления LAY5-BS542 поворотная с фиксацией	BBG90-BS-K04	IEK	1	
10		SB2, SB4	Кнопка управления LA167-BP42 d=22мм 1р IP67 красная	BBT20-BP42-2-22-67-K04	IEK	2	
11		SB3, SB5	Кнопка управления LA167-BP31 d=22мм 1з IP67 зеленая	BBT20-BP31-1-22-67-K06	IEK	2	
12		SW1	Переключатель LA167-BDF25 на 2 положения черный 1з+1р IP67	BSW20-BDF25-3-24-67-2-K02	IEK	1	
13		U1, U2	Устройство плавного пуска 7,5 кВт	SFB-33-D75-A-00	ONI	2	
14		QF3	Выключатель автоматический ВА47-60М ЗР 2А 6кА В	MVA31-3-002-B	IEK	1	
15		X1	Клемма пружинная КПИ 2в-6 57А серая	YZN11-006-K03	IEK	3	
			Клемма пружинная КПИ 2в-6 57А синяя	YZN11-006-K07	IEK	1	
			Клемма пружинная КПИ 2в-6-PEN	YZN21-006-K52	IEK	1	
			Заглушка для КПИ 2в-6 серая IEK	YZN11D-ZGL-006-K03	IEK	1	
16		X2	Клемма пружинная КПИ 2в-2,5 31А серая	YZN11-002-K03	IEK	6	
			Клемма пружинная КПИ 2в-2,5-PEN	YZN21-002-K52	IEK	2	
			Заглушка для КПИ 2в-1,5/2,5 серая	YZN11D-ZGL-002-K03	IEK	1	
17		X3	Клемма пружинная КПИ 2в-1,5 17,5А серый	YZN11-001-K03	IEK	20	
			Заглушка для КПИ 2в-1,5/2,5 серая	YZN11D-ZGL-002-K03	IEK	1	
18		X4	Клемма пружинная КПИ 2в-1,5 17,5А серый	YZN11-001-K03	IEK	16	Опция № 1
			Заглушка для КПИ 2в-1,5/2,5 серая	YZN11D-ZGL-002-K03	IEK	1	Опция № 1

Подп. и дата	
Инв. № дубл.	
Взамен инв. №	
Подп. и дата	
Инв. № подл.	

Изм.	Лист	№ докум.	Подпись	Дата
Разработал				
Проверил				
Утвердил				

КНС-2-7,5-380-ПП-П4

Спецификация оборудования

Лист	Лист	Листов
	1	1

www.oni-system.com

№	Место	Устройство	Наименование	Артикул	Поставщик	Кол-во	Примечание
1		A1	Логическое реле PLR-S CPU1004 220В AC	PLR-S-CPU-1004R-AC-BE	ONI	1	
2		A2	Модуль расширения 8DI/8DO (R) 220В AC	PLR-S-EMD-0808UR-AC	ONI	1	Опция № 1
3		HL1	Лампа AD22DS(LED)матрица d=22мм желтый 230В	BLS10-ADDS-230-K05	IEK	1	
4		HL2, HL4	Лампа AD22DS(LED)матрица d=22мм зеленый 230В	BLS10-ADDS-230-K06	IEK	2	
5		HL3, HL5	Лампа AD22DS(LED)матрица d=22мм красный 230В	BLS10-ADDS-230-K04	IEK	2	
6		FU1, FU2	Предохранитель-разъединитель с инд. ПР125 ЗР 22x58 125А	MFH31-3-125	IEK	2	
			Плавкая вставка цилиндрическая ПВЦ 22x58 50А	MFL30-050	IEK	6	
7		K1, K2	Реле промежуточное модульное OIR 2 контакта 8А 230В AC	OIR-208-AC230V	IEK	2	
8		KV1	Реле контроля фаз ORF 08 3 фазы 220-460В AC	ORF-08-220-460VAC	IEK	1	
9		SB1	Кнопка управления LAY5-BS542 поворотная с фиксацией	BBG90-BS-K04	IEK	1	
10		SB2, SB4	Кнопка управления LA167-BP42 d=22мм 1р IP67 красная	BBT20-BP42-2-22-67-K04	IEK	2	
11		SB3, SB5	Кнопка управления LA167-BP31 d=22мм 1з IP67 зеленая	BBT20-BP31-1-22-67-K06	IEK	2	
12		SW1	Переключатель LA167-BDF25 на 2 положения черный 1з+1р IP67	BSW20-BDF25-3-24-67-2-K02	IEK	1	
13		U1, U2	Устройство плавного пуска 11 кВт	SFB-33-11-A-00	ONI	2	
14		QF3	Выключатель автоматический ВА47-60М ЗР 2А 6кА В	MVA31-3-002-B	IEK	1	
15		X1	Клемма вводная силовая КВС 6-50мм2 серая	YZN12-050-K03	IEK	3	
			Клемма вводная силовая КВС 6-50мм2 синяя	YZN12-050-K07	IEK	1	
			Клемма вводная силовая КВС 6-50мм2 РЕ	YZN22-050-K52	IEK	1	
16		X2	Клемма пружинная КПИ 2в-4 41А серая	YZN11-004-K03	IEK	6	
			Клемма пружинная КПИ 2в-4-REN	YZN21-004-K52	IEK	2	
			Заглушка для КПИ 2в-4 серая	YZN11D-ZGL-004-K03	IEK	1	
17		X3	Клемма пружинная КПИ 2в-1,5 17,5А серый	YZN11-001-K03	IEK	20	
			Заглушка для КПИ 2в-1,5/2,5 серая	YZN11D-ZGL-002-K03	IEK	1	
18		X4	Клемма пружинная КПИ 2в-1,5 17,5А серый	YZN11-001-K03	IEK	16	Опция № 1
			Заглушка для КПИ 2в-1,5/2,5 серая	YZN11D-ZGL-002-K03	IEK	1	Опция № 1

Подп. и дата
Инв. № дубл.
Взамен инв. №
Подп. и дата
Инв. № подл.

Изм.	Лист	№ докум.	Подпись	Дата
Разработал				
Проверил				
Утвердил				

КНС-2-11-380-ПП-П4

Спецификация оборудования

Лист	Лист	Листов
	1	1

www.oni-system.com

№	Место	Устройство	Наименование	Артикул	Поставщик	Кол-во	Примечание
1		A1	Логическое реле PLR-S CPU1004 220В AC	PLR-S-CPU-1004R-AC-BE	ONI	1	
2		A2	Модуль расширения 8DI/8DO (R) 220В AC	PLR-S-EMD-0808UR-AC	ONI	1	Опция № 1
3		HL1	Лампа AD22DS(LED)матрица d=22мм желтый 230В	BLS10-ADDS-230-K05	IEK	1	
4		HL2, HL4	Лампа AD22DS(LED)матрица d=22мм зеленый 230В	BLS10-ADDS-230-K06	IEK	2	
5		HL3, HL5	Лампа AD22DS(LED)матрица d=22мм красный 230В	BLS10-ADDS-230-K04	IEK	2	
6		FU1, FU2	Предохранитель-разъединитель с инд. ПР125 ЗР 22х58 125А	MFH31-3-125	IEK	2	
			Плавкая вставка цилиндрическая ПВЦ 22х58 63А	MFL30-063	IEK	6	
7		K1, K2	Реле промежуточное модульное OIR 2 контакта 8А 230В AC	OIR-208-AC230V	IEK	2	
8		KV1	Реле контроля фаз ORF 08 3 фазы 220-460В AC	ORF-08-220-460VAC	IEK	1	
9		SB1	Кнопка управления LAY5-BS542 поворотная с фиксацией	BBG90-BS-K04	IEK	1	
10		SB2, SB4	Кнопка управления LA167-BP42 d=22мм 1р IP67 красная	BBT20-BP42-2-22-67-K04	IEK	2	
11		SB3, SB5	Кнопка управления LA167-BP31 d=22мм 1з IP67 зеленая	BBT20-BP31-1-22-67-K06	IEK	2	
12		SW1	Переключатель LA167-BDF25 на 2 положения черный 1з+1р IP67	BSW20-BDF25-3-24-67-2-K02	IEK	1	
13		U1, U2	Устройство плавного пуска 15 кВт	SFB-33-15-A-00	ONI	2	
14		QF3	Выключатель автоматический ВА47-60М ЗР 2А 6кА В	MVA31-3-002-B	IEK	1	
15		X1	Клемма вводная силовая КВС 6-50мм2 серая	YZN12-050-K03	IEK	3	
			Клемма вводная силовая КВС 6-50мм2 синяя	YZN12-050-K07	IEK	1	
			Клемма вводная силовая КВС 6-50мм2 РЕ	YZN22-050-K52	IEK	1	
16		X2	Клемма пружинная КПИ 2в-6 57А серая	YZN11-006-K03	IEK	6	
			Клемма пружинная КПИ 2в-6-РЕН	YZN21-006-K52	IEK	2	
			Заглушка для КПИ 2в-6 серая IEK	YZN11D-ZGL-006-K03	IEK	1	
17		X3	Клемма пружинная КПИ 2в-1,5 17,5А серый	YZN11-001-K03	IEK	20	
			Заглушка для КПИ 2в-1,5/2,5 серая	YZN11D-ZGL-002-K03	IEK	1	
18		X4	Клемма пружинная КПИ 2в-1,5 17,5А серый	YZN11-001-K03	IEK	16	Опция № 1
			Заглушка для КПИ 2в-1,5/2,5 серая	YZN11D-ZGL-002-K03	IEK	1	Опция № 1

Подп. и дата
Инв. № дубл.
Взамен инв. №
Подп. и дата
Инв. № подл.

Изм.	Лист	№ докум.	Подпись	Дата
Разработал				
Проверил				
Утвердил				

КНС-2-15-380-ПП-П4

Спецификация оборудования

Лист	Лист	Листов
	1	1

www.oni-system.com

№	Место	Устройство	Наименование	Артикул	Поставщик	Кол-во	Примечание
1		A1	Логическое реле PLR-S CPU1004 220В AC	PLR-S-CPU-1004R-AC-BE	ONI	1	
2		A2	Модуль расширения 8DI/8DO (R) 220В AC	PLR-S-EMD-0808UR-AC	ONI	1	Опция № 1
3		HL1	Лампа AD22DS(LED)матрица d=22мм желтый 230В	BLS10-ADDS-230-K05	IEK	1	
4		HL2, HL4	Лампа AD22DS(LED)матрица d=22мм зеленый 230В	BLS10-ADDS-230-K06	IEK	2	
5		HL3, HL5	Лампа AD22DS(LED)матрица d=22мм красный 230В	BLS10-ADDS-230-K04	IEK	2	
6		FU1, FU2	Предохранитель-разъединитель с инд. ПР125 ЗР 22x58 125А	MFH31-3-125	IEK	2	
			Плавкая вставка цилиндрическая ПВЦ 22x58 100А	MFL30-100	IEK	6	
7		K1, K2	Реле промежуточное модульное OIR 2 контакта 8А 230В AC	OIR-208-AC230V	IEK	2	
8		KV1	Реле контроля фаз ORF 08 3 фазы 220-460В AC	ORF-08-220-460VAC	IEK	1	
9		SB1	Кнопка управления LAY5-BS542 поворотная с фиксацией	BBG90-BS-K04	IEK	1	
10		SB2, SB4	Кнопка управления LA167-BP42 d=22мм 1р IP67 красная	BBT20-BP42-2-22-67-K04	IEK	2	
11		SB3, SB5	Кнопка управления LA167-BP31 d=22мм 1з IP67 зеленая	BBT20-BP31-1-22-67-K06	IEK	2	
12		SW1	Переключатель LA167-BDF25 на 2 положения черный 1з+1р IP67	BSW20-BDF25-3-24-67-2-K02	IEK	1	
13		U1, U2	Устройство плавного пуска 18 кВт	SFB-33-18-A-00	ONI	2	
14		QF3	Выключатель автоматический ВА47-60М ЗР 2А 6кА В	MVA31-3-002-B	IEK	1	
15		X1	Клемма вводная силовая КВС 6-50мм2 серая	YZN12-050-K03	IEK	3	
			Клемма вводная силовая КВС 6-50мм2 синяя	YZN12-050-K07	IEK	1	
			Клемма вводная силовая КВС 6-50мм2 РЕ	YZN22-050-K52	IEK	1	
16		X2	Клемма пружинная КПИ 2в-6 57А серая	YZN11-006-K03	IEK	6	
			Клемма пружинная КПИ 2в-6-REN	YZN21-006-K52	IEK	2	
			Заглушка для КПИ 2в-6 серая IEK	YZN11D-ZGL-006-K03	IEK	1	
17		X3	Клемма пружинная КПИ 2в-1,5 17,5А серый	YZN11-001-K03	IEK	20	
			Заглушка для КПИ 2в-1,5/2,5 серая	YZN11D-ZGL-002-K03	IEK	1	
18		X4	Клемма пружинная КПИ 2в-1,5 17,5А серый	YZN11-001-K03	IEK	16	Опция № 1
			Заглушка для КПИ 2в-1,5/2,5 серая	YZN11D-ZGL-002-K03	IEK	1	Опция № 1

Подп. и дата
Инв. № дубл.
Взамен инв. №
Подп. и дата
Инв. № подл.

Изм.	Лист	№ докум.	Подпись	Дата
Разработал				
Проверил				
Утвердил				

КНС-2-18,5-380-ПП-П4

Спецификация оборудования

Лист	Лист	Листов
	1	1

www.oni-system.com

№	Место	Устройство	Наименование	Артикул	Поставщик	Кол-во	Примечание
1		A1	Логическое реле PLR-S CPU1004 220В AC	PLR-S-CPU-1004R-AC-BE	ONI	1	
2		A2	Модуль расширения 8DI/8DO (R) 220В AC	PLR-S-EMD-0808UR-AC	ONI	1	Опция № 1
3		HL1	Лампа AD22DS(LED)матрица d=22мм желтый 230В	BLS10-ADDS-230-K05	IEK	1	
4		HL2, HL4	Лампа AD22DS(LED)матрица d=22мм зеленый 230В	BLS10-ADDS-230-K06	IEK	2	
5		HL3, HL5	Лампа AD22DS(LED)матрица d=22мм красный 230В	BLS10-ADDS-230-K04	IEK	2	
6		FU1, FU2	Предохранитель-разъединитель с инд. ПР125 ЗР 22x58 125А	MFH31-3-125	IEK	2	
			Плавкая вставка цилиндрическая ПВЦ 22x58 125А	MFL30-125	IEK	6	
7		K1, K2	Реле промежуточное модульное OIR 2 контакта 8А 230В AC	OIR-208-AC230V	IEK	2	
8		KV1	Реле контроля фаз ORF 08 3 фазы 220-460В AC	ORF-08-220-460VAC	IEK	1	
9		SB1	Кнопка управления LAY5-BS542 поворотная с фиксацией	BBG90-BS-K04	IEK	1	
10		SB2, SB4	Кнопка управления LA167-BP42 d=22мм 1р IP67 красная	BBT20-BP42-2-22-67-K04	IEK	2	
11		SB3, SB5	Кнопка управления LA167-BP31 d=22мм 1з IP67 зеленая	BBT20-BP31-1-22-67-K06	IEK	2	
12		SW1	Переключатель LA167-BDF25 на 2 положения черный 1з+1р IP67	BSW20-BDF25-3-24-67-2-K02	IEK	1	
13		U1, U2	Устройство плавного пуска 22 кВт	SFB-33-22-A-00	ONI	2	
14		QF3	Выключатель автоматический ВА47-60М ЗР 2А 6кА В	MVA31-3-002-B	IEK	1	
15		X1	Клемма вводная силовая КВС 6-50мм2 серая	YZN12-050-K03	IEK	3	
			Клемма вводная силовая КВС 6-50мм2 синяя	YZN12-050-K07	IEK	1	
			Клемма вводная силовая КВС 6-50мм2 PE	YZN22-050-K52	IEK	1	
16		X2	Клемма вводная силовая КВС 6-50мм2 серая	YZN12-050-K03	IEK	6	
			Клемма вводная силовая КВС 6-50мм2 PE	YZN22-050-K52	IEK	2	
17		X3	Клемма пружинная КПИ 2в-1,5 17,5А серый	YZN11-001-K03	IEK	20	
			Заглушка для КПИ 2в-1,5/2,5 серая	YZN11D-ZGL-002-K03	IEK	1	
18		X4	Клемма пружинная КПИ 2в-1,5 17,5А серый	YZN11-001-K03	IEK	16	Опция № 1
			Заглушка для КПИ 2в-1,5/2,5 серая	YZN11D-ZGL-002-K03	IEK	1	Опция № 1

Подп. и дата
Инв. № дубл.
Взамен инв. №
Подп. и дата
Инв. № подл.

Изм.	Лист	№ докум.	Подпись	Дата
Разработал				
Проверил				
Утвердил				

КНС-2-22-380-ПП-П4

Спецификация оборудования

Лист	Лист	Листов
	1	1

www.oni-system.com

Компоновка элементов передней панели

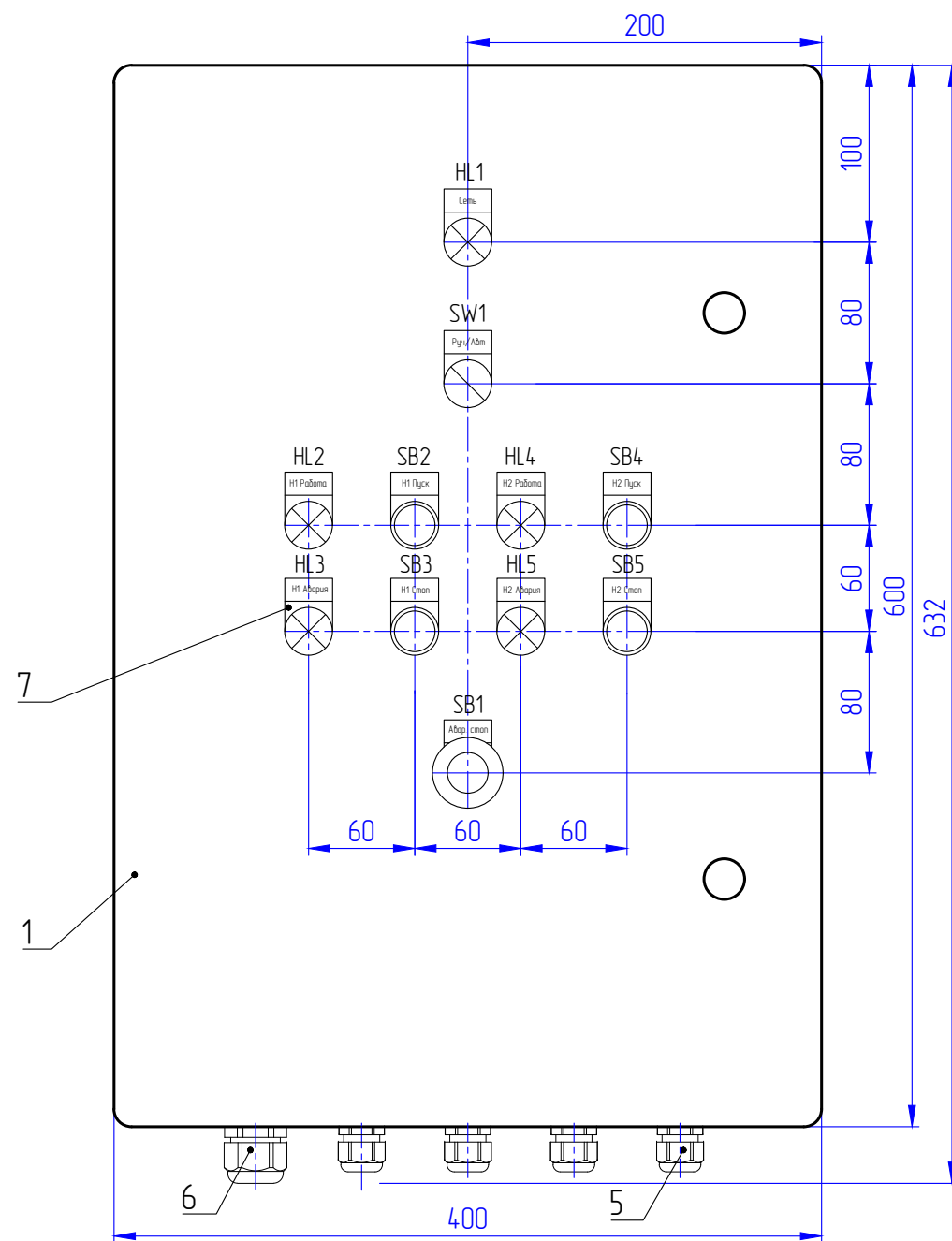
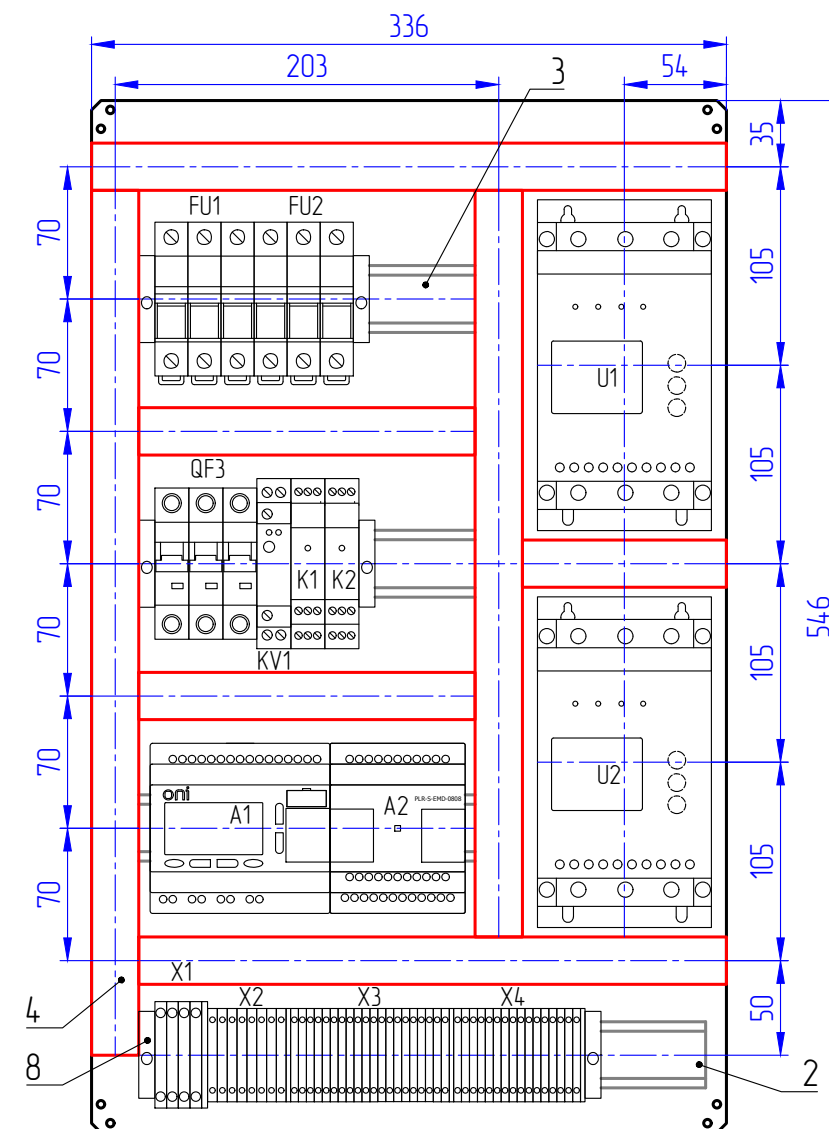


Схема размещения оборудования на монтажной панели



1. Схема размещения оборудования представлена для максимальной комплектации со всеми опциями и является справочной.
2. Компоновка элементов передней панели является справочной.

Поз.	Наименование	Кол.	Примечание
1	Корпус пластиковый ЩМПн 600x400x200мм УХЛ1 IP65	1	МКР93-N-604020-65
2	DIN-рейка оцинкованная 30см IEK	1	YDN10-0030
3	DIN-рейка оцинкованная 20см IEK	3	YDN10-0020
4	Кабель канал перфорированный 25x40 "ИМПАКТ" IEK	1,76 м	СКМ50-025-040-1-K03
5	Сальник PG 13,5 диаметр проводника 7-11мм IP54 IEK	9	YSA20-12-13-54-K41
6	Сальник PG 21 диаметр проводника 15-18мм IP54 IEK	1	YSA20-18-21-54-K41
7	Держатель маркировки DM 18x25 IEK	11	DM18X25
8	Ограничитель на DIN-рейку (пластик) IEK	6	YXD12

					КНС-2-0,75/5,5-380-ПП-П4 Э7			
Изм.	Лист	№ докум.	Подпись	Дата	Станция насосная канализационная	Литера	Масса	Масштаб
Разработал								1:4
Проверил						Лист	Листов	
ГИП					Схема компоновки	www.oni-system.com		
Утвердил								

Компоновка элементов передней панели

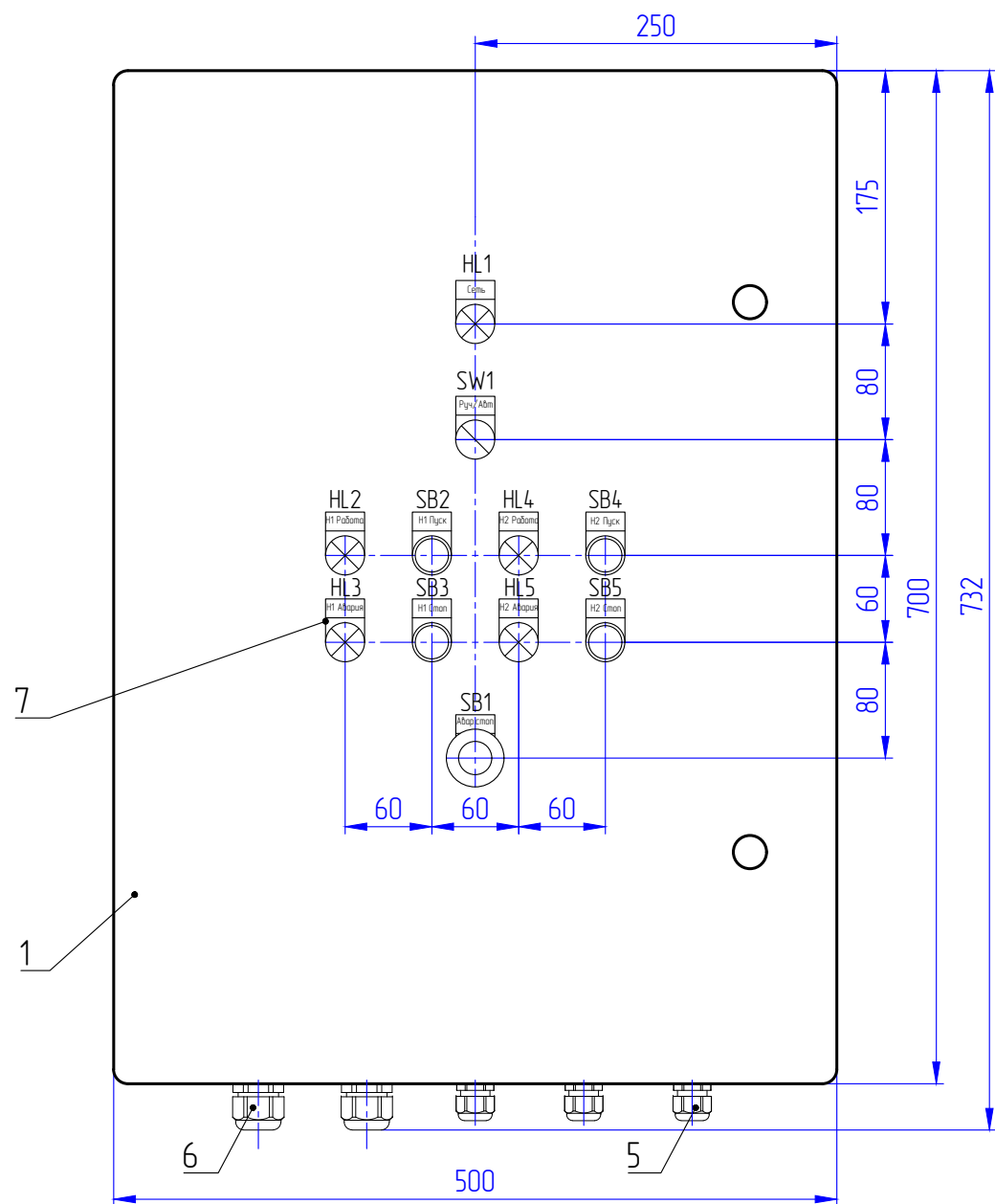
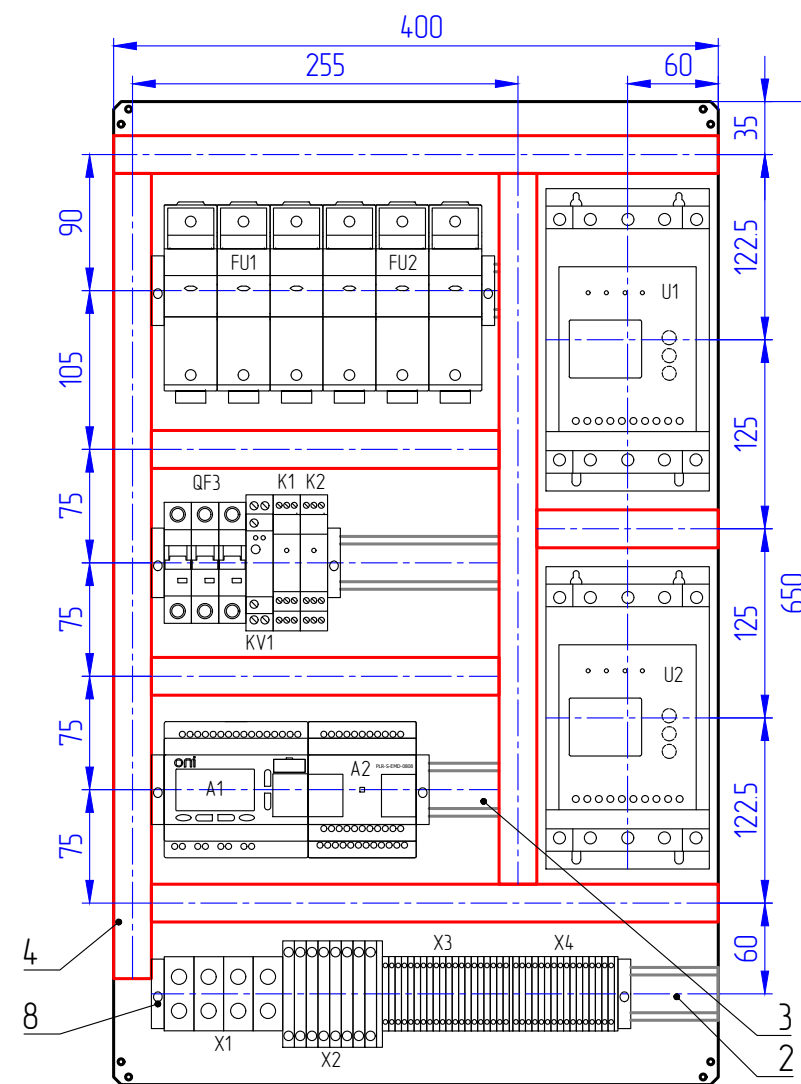


Схема размещения оборудования на монтажной панели



1. Схема размещения оборудования представлена для максимальной комплектации со всеми опциями и является справочной.
2. Компоновка элементов передней панели является справочной.

Подп. и дата	
Инв. № дубл.	
Взамен шиф. №	
Подп. и дата	
Инв. № подл.	

Поз.	Наименование	Кол.	Примечание
1	Корпус пластиковый ЩМПн 700x500x250мм УХЛ1 IP65	1	МКР93-Н-705025-65
2	DIN-рейка оцинкованная 40см IEK	1	YDN10-0040
3	DIN-рейка оцинкованная 25см IEK	3	YDN10-0025
4	Кабель канал перфорированный 25x40 "ИМПАКТ" IEK	2,36 м	СКМ50-025-040-1-К03
5	Сальник PG 13,5 диаметр проводника 7-11мм IP54 IEK	7	YSA20-12-13-54-K41
6	Сальник PG 21 диаметр проводника 15-18мм IP54 IEK	3	YSA20-18-21-54-K41
7	Держатель маркировки DM 18x25 IEK	11	DM18X25
8	Ограничитель на DIN-рейку (пластик) IEK	8	YXD12

					КНС-2-7,5/11-380-ПП-П4 Э7			
Изм.	Лист	№ докум.	Подпись	Дата	Станция насосная канализационная	Литера	Масса	Масштаб
Разработал								1:5
Проверил						Лист	Листов	
ГИП					Схема компоновки	www.oni-system.com		
Утвердил								

Компоновка элементов передней панели

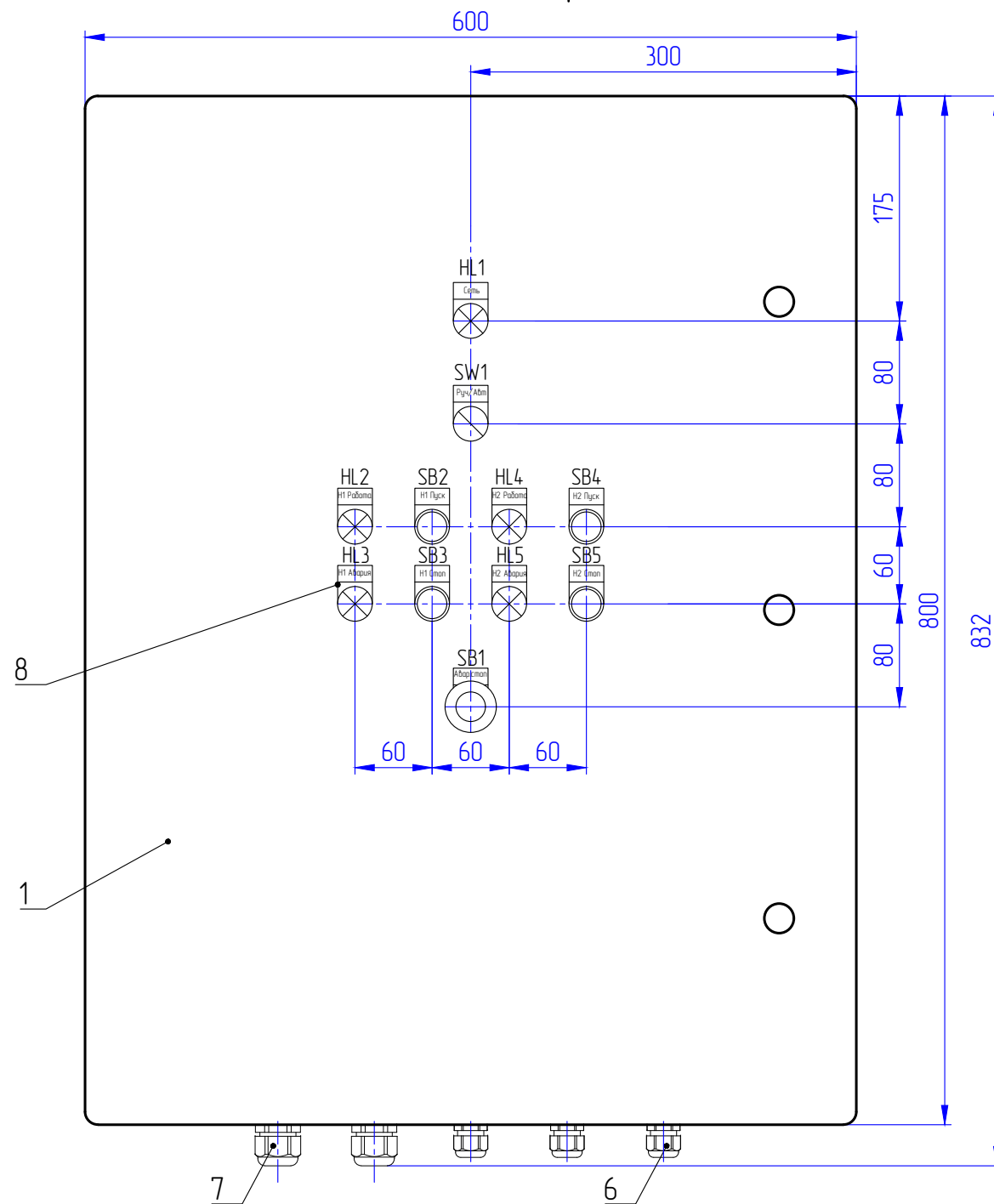
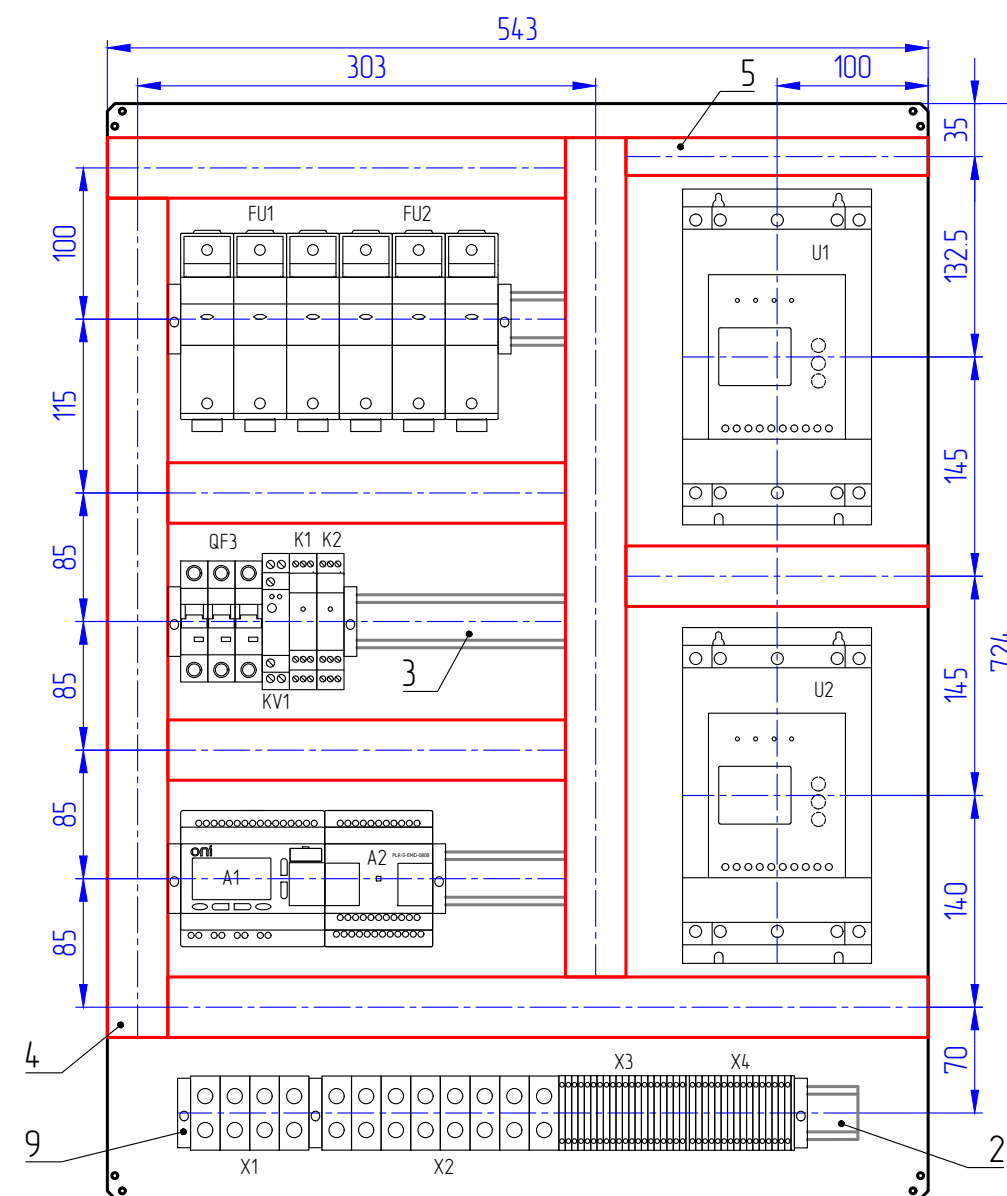


Схема размещения оборудования на монтажной панели



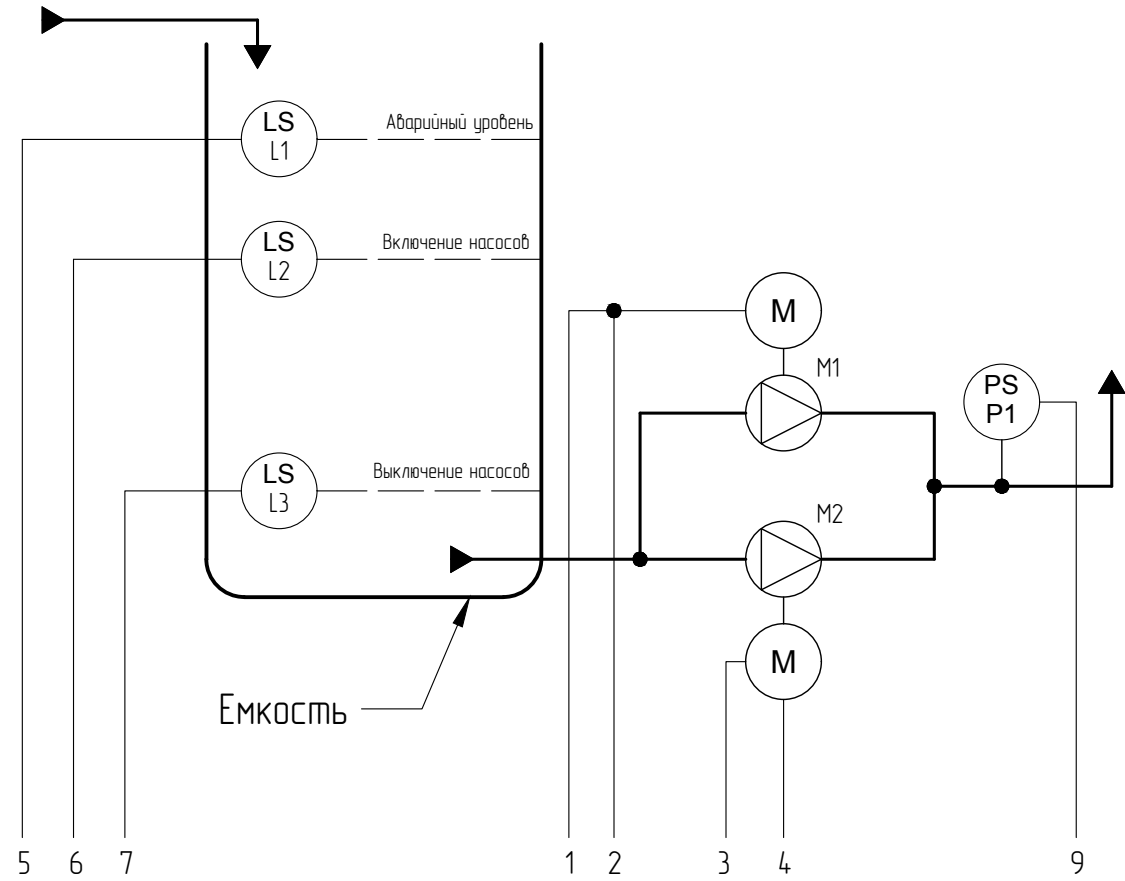
1. Схема размещения оборудования представлена для максимальной комплектации со всеми опциями и является справочной.
2. Компоновка элементов передней панели является справочной.

Подп. и дата	
Инв. № дубл.	
Взамен шиф. №	
Подп. и дата	
Инв. № подл.	

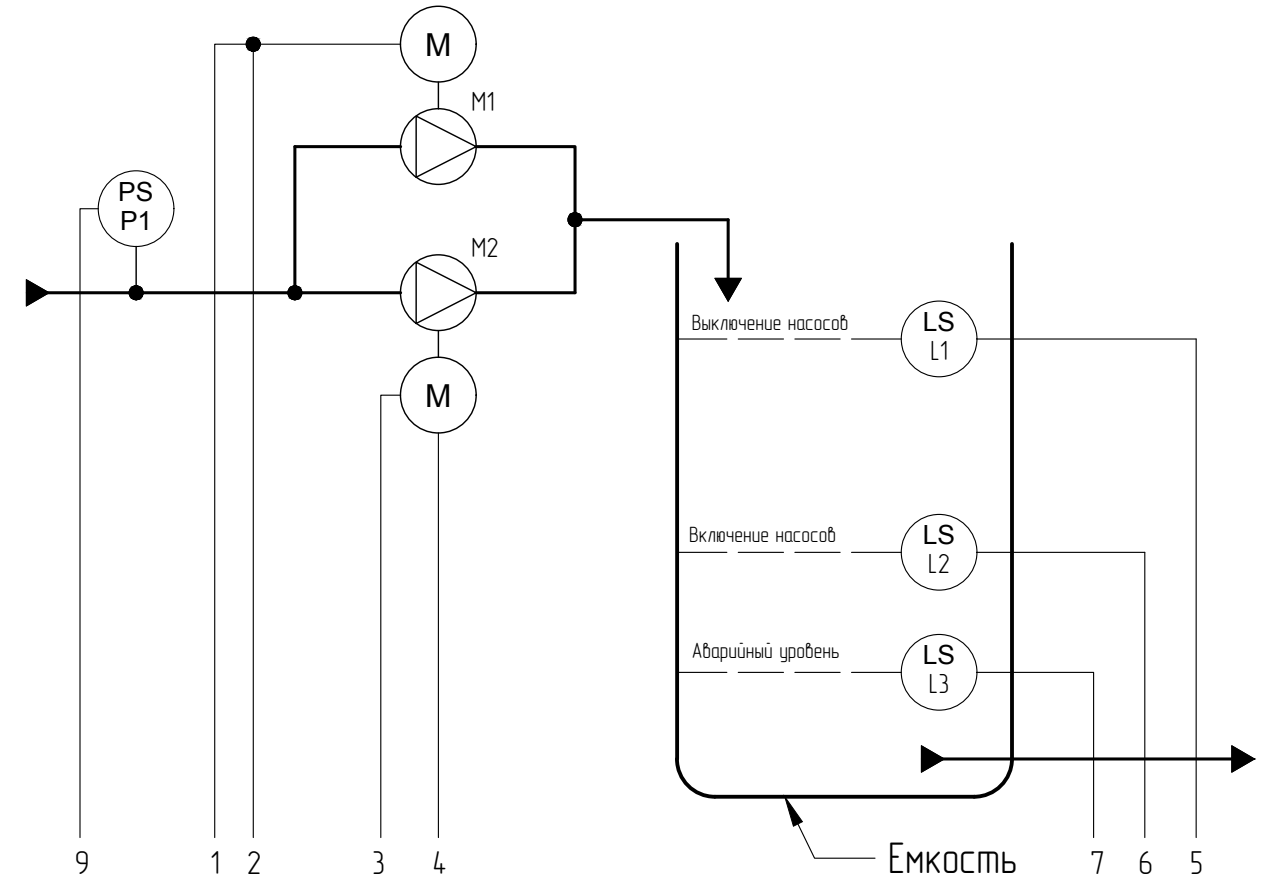
Поз.	Наименование	Кол.	Примечание
1	Корпус пластиковый ЩМПн 800x600x260мм УХЛ1 IP65 IEK	1	МКР93-N-806026-65
2	DIN-рейка оцинкованная 45см IEK	1	YDN10-0045
3	DIN-рейка оцинкованная 30см IEK	3	YDN10-0030
4	Кабель канал перфорированный 40x60 "ИМПАКТ" IEK	2,65 м	СКМ50-040-060-1-K03
5	Кабель канал перфорированный 25x60 "ИМПАКТ" IEK	0,2 м	СКМ50-025-060-1-K03
6	Сальник PG 13,5 диаметр проводника 7-11мм IP54 IEK	9	YSA20-12-13-54-K41
7	Сальник PG 21 диаметр проводника 15-18мм IP54 IEK	1	YSA20-18-21-54-K41
8	Держатель маркировки DM 18x25 IEK	11	DM18X25
9	Ограничитель на DIN-рейку (пластик) IEK	9	YXD12

					КНС-2-15/22-380-ПП-П4 37			
Изм.	Лист	№ докум.	Подпись	Дата	Станция насосная канализационная	Литера	Масса	Масштаб
Разработал								1:5
Проверил						Лист	Листов	
ГИП					Схема компоновки	www.oni-system.com		
Утвердил								

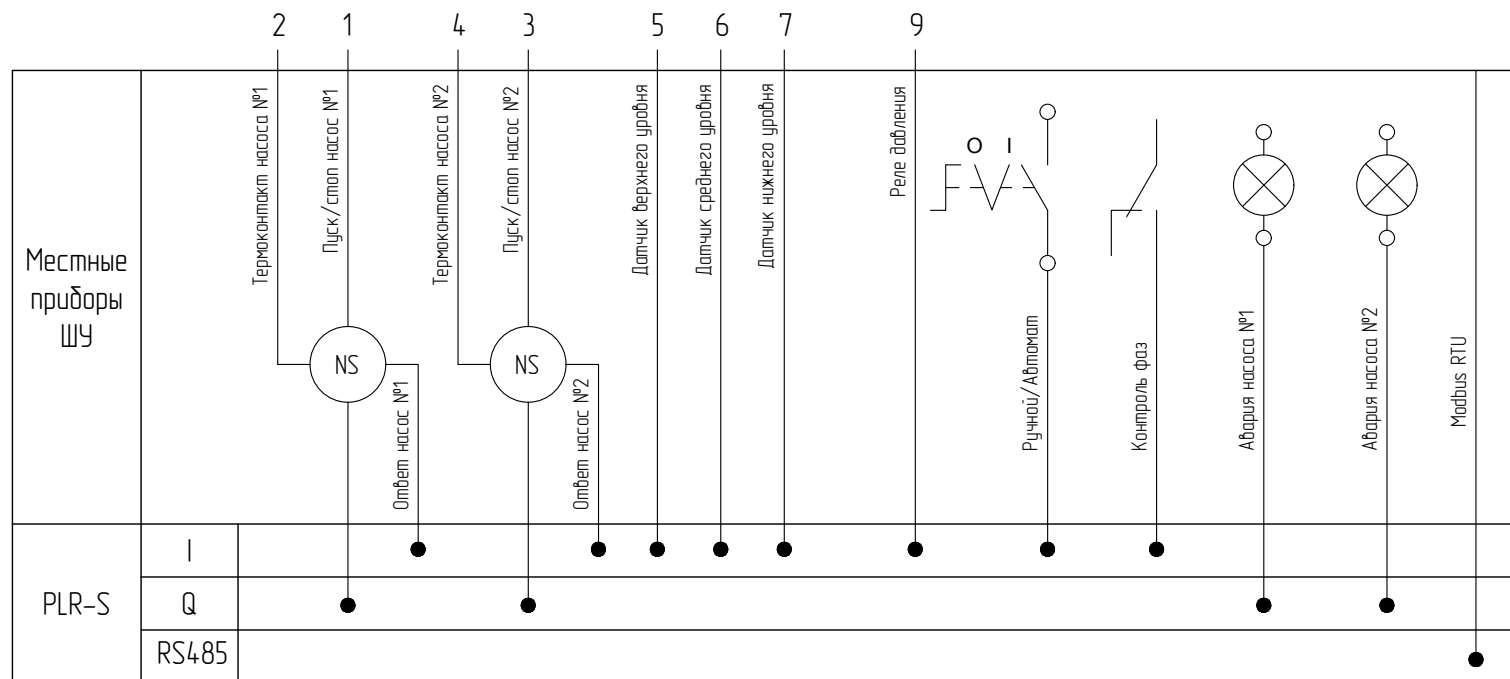
Дренаж



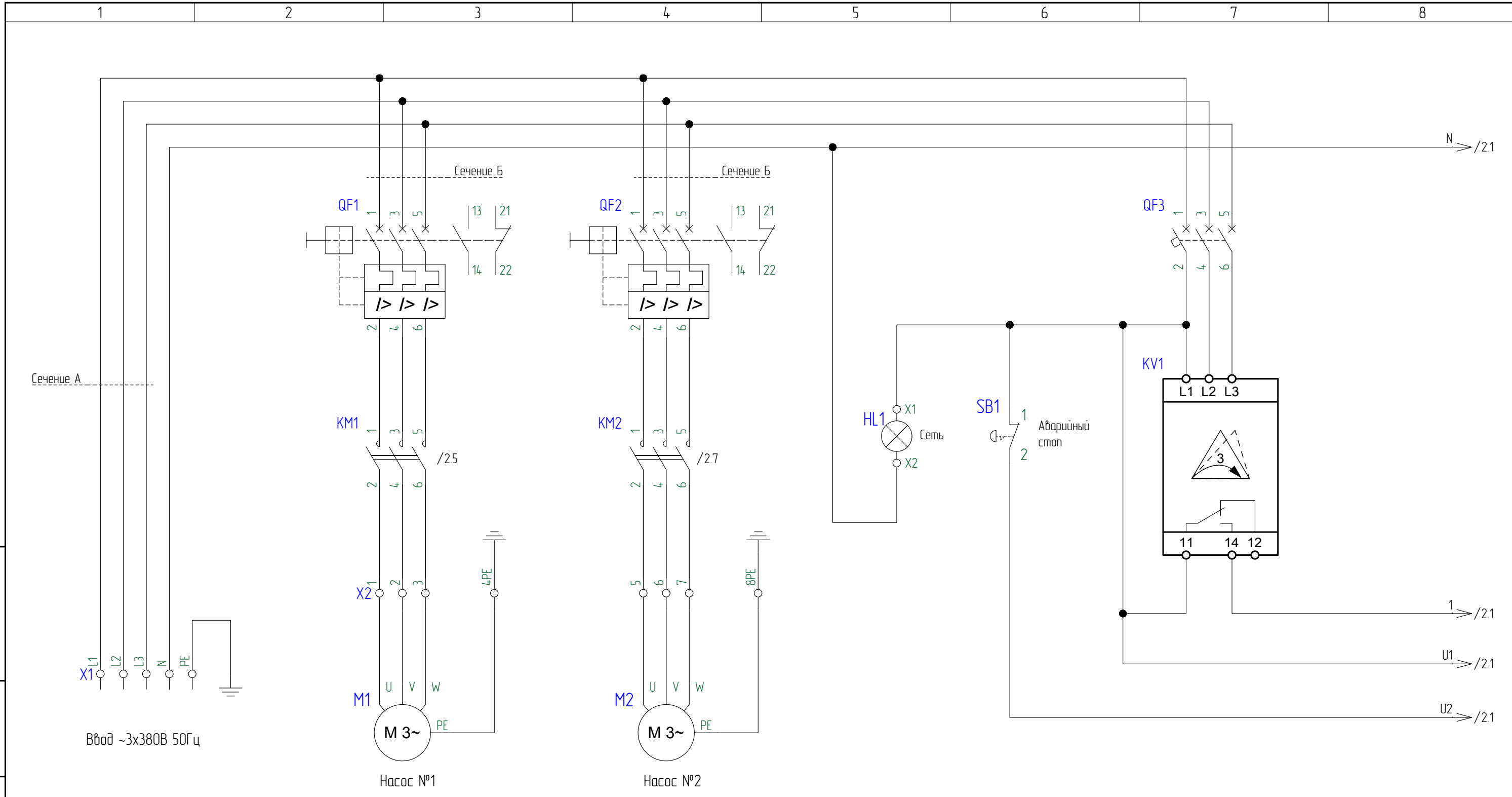
Наполнение



Инв. № подл.	Подп. и дата	Взамен инв. №	Инв. № дубл.	Подп. и дата
--------------	--------------	---------------	--------------	--------------



Поз.	Наименование	Кол.	Примечание
L1..L4	Датчик уровня поплавковый	3	
M1..M2	Насос 3ф 380В	2	
P1	Реле давления с дискретным выходом	1	
20190726.КНС.02.003			
КНС-2-XX-380-КМ-ПЗ			
Изм.	Лист	№ докум.	Подпись
Дата			
Разработал			
Проверил			
Станция насосная канализационная			Стадия
Схема автоматизации			Лист
www.oni-system.com			Листов
ГИП			Р
Утвердил			1
Копировал			1
Формат А3			



Ввод ~3x380В 50Гц

Насос №1

Насос №2

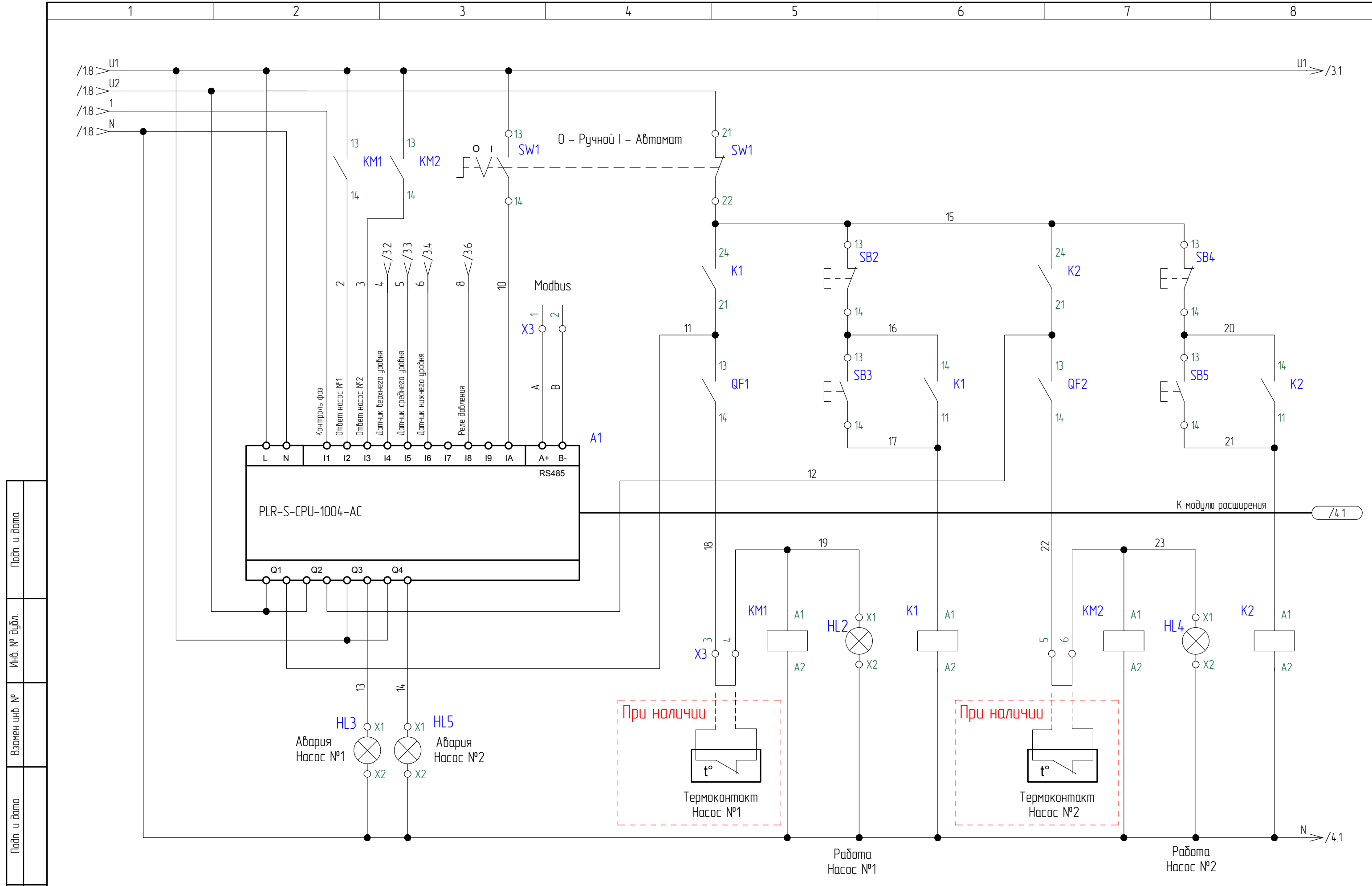
Сечение проводников, в зависимости от мощности

Мощность, кВт	Сечение А, мм ²	Сечение Б, мм ²
0,25	0,75	0,5
0,37	0,75	0,5
0,55	0,75	0,75
1,1	0,75	0,75
1,5	1,5	0,75
2,2	2,5	1,5
3,5	4,0	2,5
5,5	4,0	2,5

Сечение проводников 0,5 кв. мм, если не указано иное.

Изм.	Лист	№ докум.	Подпись	Дата
Разработал				
Проверил				
ГИП				
Утвердил				

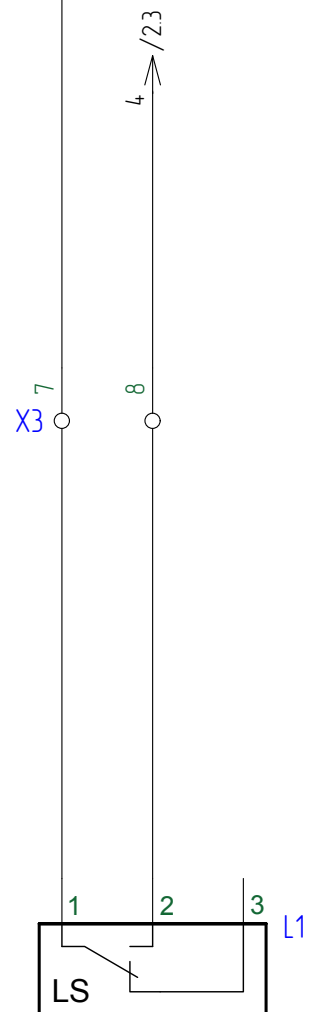
20190726.КНС.02.003						
КНС-2-0,25/5,5-380-КМ-ПЗ ЭЗ						
Станция насосная канализационная				Стадия	Лист	Листов
				Р	1	4
Схема электрическая принципиальная				www.oni-system.com		



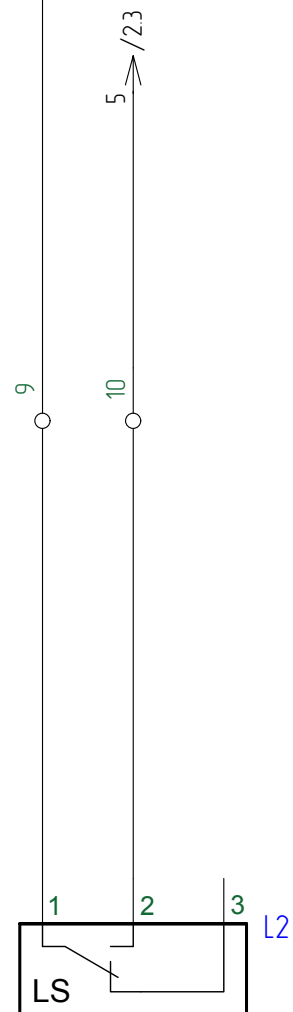
Инд. № подл.	Подп. и дата
Взамен инд. №	Инд. № дубл.
Подп. и дата	Подп. и дата
Инд. № подл.	Инд. № дубл.

При использовании термоконтактов, удалить перемычки X3-3,4 и X3-5,6.

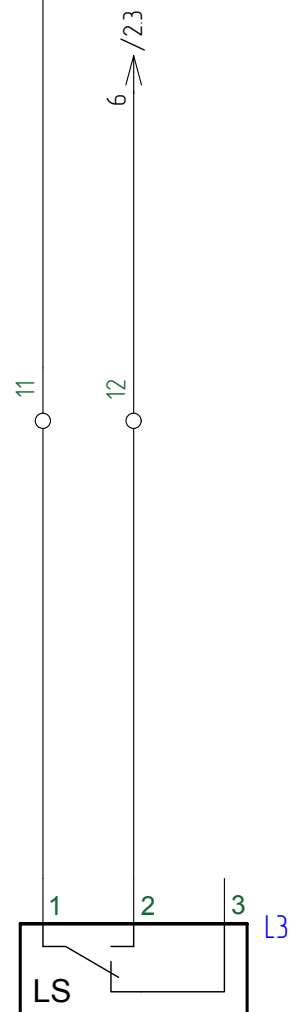
Изм.	Лист	№ докум.	Подпись	Дата	КНС-2-0,25/5,5-380-КМ-ПЗ ЭЗ	Лист 2



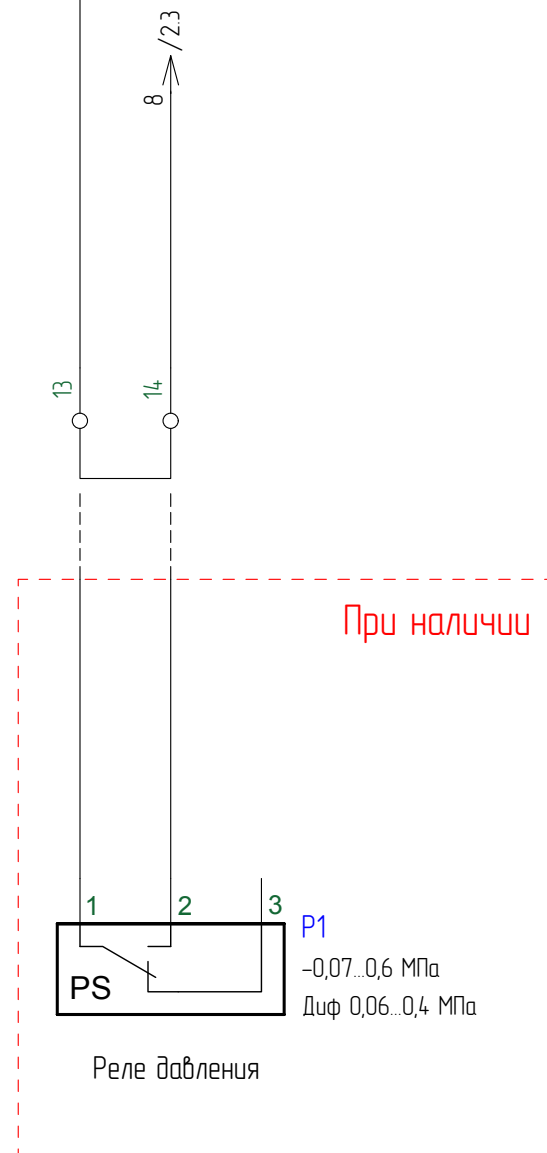
Датчик верхнего уровня



Датчик среднего уровня



Датчик нижнего уровня



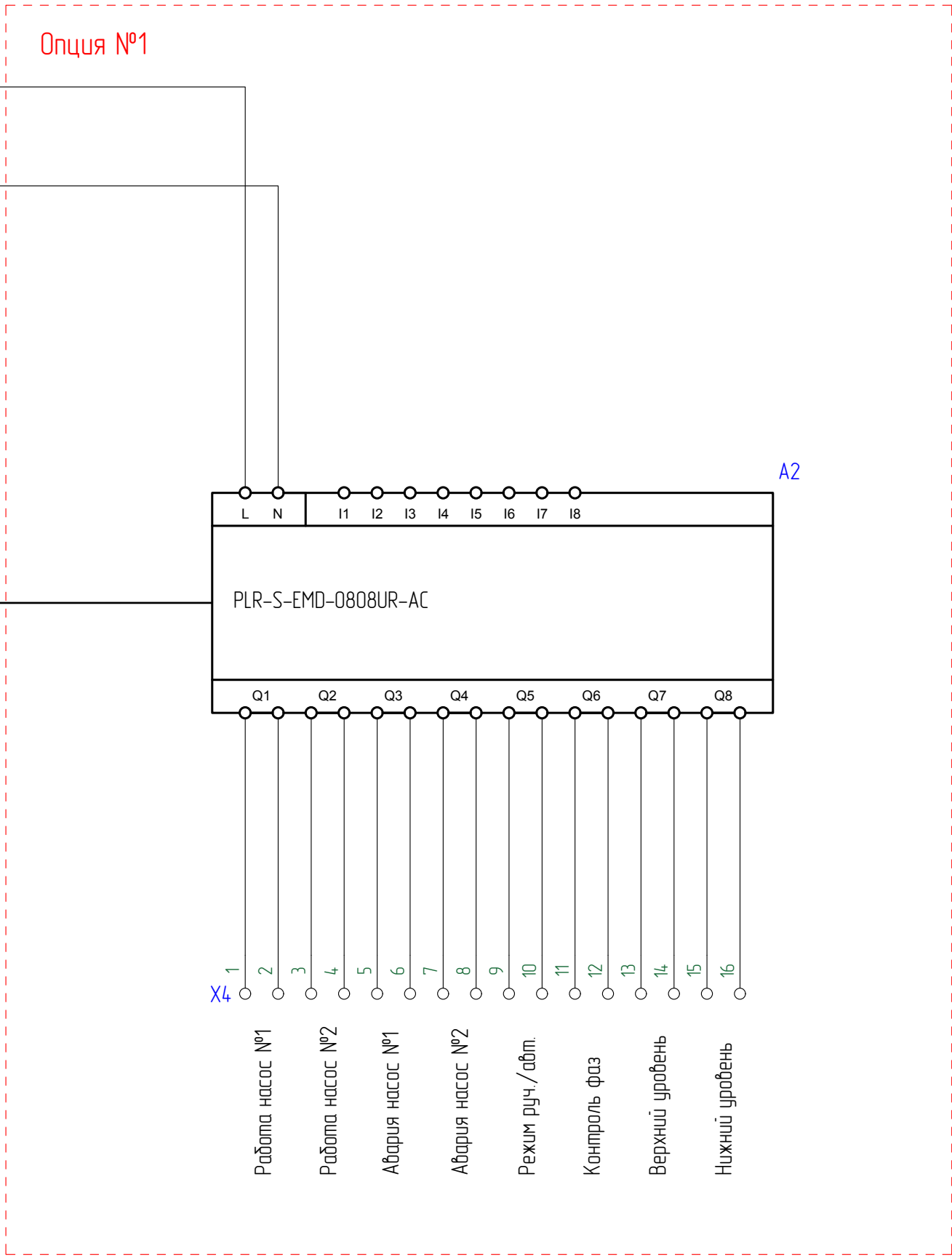
Реле давления

При свободном свисании датчика уровня- замкнуты контакты 1-3; при нахождении на поверхности жидкости - замкнуты контакты 1-2.

При использовании реле давления, удалить перемычку X3-13,14.

Изм. № подл.	Подп. и дата
Взамен шиф. №	Инд. № дубл.
Подп. и дата	Подп. и дата

Изм.	Лист	№ докум.	Подпись	Дата	КНС-2-0,25/5,5-380-КМ-ПЗ ЭЗ	Лист
						3



Инв. № подл.	Подп. и дата	Взамен инв. №	Инв. № дубл.

Изм.	Лист	№ докум.	Подпись	Дата

№	Место	Устройство	Наименование	Артикул	Поставщик	Кол-во	Примечание
1		A1	Логическое реле PLR-S CPU1004 220В AC	PLR-S-CPU-1004R-AC-BE	ONI	1	
2		A2	Модуль расширения 8DI/8DO (R) 220В AC	PLR-S-EMD-0808UR-AC	ONI	1	Опция № 1
3		HL1	Лампа AD22DS(LED)матрица d=22мм желтый 230В	BLS10-ADDS-230-K05	IEK	1	
4		HL2, HL4	Лампа AD22DS(LED)матрица d=22мм зеленый 230В	BLS10-ADDS-230-K06	IEK	2	
5		HL3, HL5	Лампа AD22DS(LED)матрица d=22мм красный 230В	BLS10-ADDS-230-K04	IEK	2	
6		K1, K2	Реле промежуточное модульное OIR 2 контакта 8А 230В AC	OIR-208-AC230V	IEK	2	
7		KM1, KM2	Миниконтактор МКИ-10610 6А 230В/АС3 1НО	KMM11-006-230-10	IEK	2	
8		KV1	Реле контроля фаз ORF 08 3 фазы 220-460В AC	ORF-08-220-460VAC	IEK	1	
9		SB1	Кнопка управления LAY5-BS542 поворотная с фиксацией	BBG90-BS-K04	IEK	1	
10		SB2, SB4	Кнопка управления LA167-BP42 d=22мм 1р IP67 красная	BBT20-BP42-2-22-67-K04	IEK	2	
11		SB3, SB5	Кнопка управления LA167-BP31 d=22мм 1з IP67 зеленая	BBT20-BP31-1-22-67-K06	IEK	2	
12		SW1	Переключатель LA167-BDF25 на 2 положения черный 1з+1р IP67	BSW20-BDF25-3-24-67-2-K02	IEK	1	
13		QF1, QF2	Пускатель ручной кнопочный ПРК32-0,63 Iг=0,4-0,63А 660В	DMS11-C63	IEK	2	
			Дополнительный контакт поперечный ДКП32-11	DMS11D-AE11	IEK	2	
14		QF3	Выключатель автоматический ВА47-60М 3Р 2А 6кА В	MVA31-3-002-B	IEK	1	
15		X1	Клемма пружинная КПИ 2в-1,5 17,5А серый	YZN11-001-K03	IEK	3	
			Клемма пружинная КПИ 2в-1,5 17,5А синяя	YZN11-001-K07	IEK	1	
			Клемма пружинная КПИ 2в-1,5-PEN	YZN21-001-K52	IEK	1	
			Заглушка для КПИ 2в-1,5/2,5 серая	YZN11D-ZGL-002-K03	IEK	1	
16		X2	Клемма пружинная КПИ 2в-1,5 17,5А серый	YZN11-001-K03	IEK	6	
			Клемма пружинная КПИ 2в-1,5-PEN	YZN21-001-K52	IEK	2	
			Заглушка для КПИ 2в-1,5/2,5 серая	YZN11D-ZGL-002-K03	IEK	1	
17		X3	Клемма пружинная КПИ 2в-1,5 17,5А серый	YZN11-001-K03	IEK	14	
			Заглушка для КПИ 2в-1,5/2,5 серая	YZN11D-ZGL-002-K03	IEK	1	
18		X4	Клемма пружинная КПИ 2в-1,5 17,5А серый	YZN11-001-K03	IEK	16	Опция № 1
			Заглушка для КПИ 2в-1,5/2,5 серая	YZN11D-ZGL-002-K03	IEK	1	Опция № 1

Подп. и дата	
Инв. № дубл.	
Взамен инв. №	
Подп. и дата	
Инв. № подл.	

Изм.	Лист	№ докум.	Подпись	Дата
Разработал				
Проверил				
Утвердил				

КНС-2-0,25-380-КМ-ПЗ

Спецификация оборудования

Лит.	Лист	Листов
	1	1

www.oni-system.com

№	Место	Устройство	Наименование	Артикул	Поставщик	Кол-во	Примечание
1		A1	Логическое реле PLR-S CPU1004 220В AC	PLR-S-CPU-1004R-AC-BE	ONI	1	
2		A2	Модуль расширения 8DI/8DO (R) 220В AC	PLR-S-EMD-0808UR-AC	ONI	1	Опция № 1
3		HL1	Лампа AD22DS(LED)матрица d=22мм желтый 230В	BLS10-ADDS-230-K05	IEK	1	
4		HL2, HL4	Лампа AD22DS(LED)матрица d=22мм зеленый 230В	BLS10-ADDS-230-K06	IEK	2	
5		HL3, HL5	Лампа AD22DS(LED)матрица d=22мм красный 230В	BLS10-ADDS-230-K04	IEK	2	
6		K1, K2	Реле промежуточное модульное OIR 2 контакта 8А 230В AC	OIR-208-AC230V	IEK	2	
7		KM1, KM2	Миниконтактор МКИ-10610 6А 230В/АС3 1НО	KMM11-006-230-10	IEK	2	
8		KV1	Реле контроля фаз ORF 08 3 фазы 220-460В AC	ORF-08-220-460VAC	IEK	1	
9		SB1	Кнопка управления LAY5-BS542 поворотная с фиксацией	BBG90-BS-K04	IEK	1	
10		SB2, SB4	Кнопка управления LA167-BP42 d=22мм 1р IP67 красная	BBT20-BP42-2-22-67-K04	IEK	2	
11		SB3, SB5	Кнопка управления LA167-BP31 d=22мм 1з IP67 зеленая	BBT20-BP31-1-22-67-K06	IEK	2	
12		SW1	Переключатель LA167-BDF25 на 2 положения черный 1з+1р IP67	BSW20-BDF25-3-24-67-2-K02	IEK	1	
13		QF1, QF2	Пускатель ручной кнопочный ПРК32-1 Iг=0,63-1А 660В	DMS11-001	IEK	2	
			Дополнительный контакт поперечный ДКП32-11	DMS11D-AE11	IEK	2	
14		QF3	Выключатель автоматический ВА47-60М 3Р 2А 6кА В	MVA31-3-002-B	IEK	1	
15		X1	Клемма пружинная КПИ 2в-1,5 17,5А серый	YZN11-001-K03	IEK	3	
			Клемма пружинная КПИ 2в-1,5 17,5А синяя	YZN11-001-K07	IEK	1	
			Клемма пружинная КПИ 2в-1,5-PEN	YZN21-001-K52	IEK	1	
			Заглушка для КПИ 2в-1,5/2,5 серая	YZN11D-ZGL-002-K03	IEK	1	
16		X2	Клемма пружинная КПИ 2в-1,5 17,5А серый	YZN11-001-K03	IEK	3	
			Клемма пружинная КПИ 2в-1,5-PEN	YZN21-001-K52	IEK	2	
			Заглушка для КПИ 2в-1,5/2,5 серая	YZN11D-ZGL-002-K03	IEK	1	
17		X3	Клемма пружинная КПИ 2в-1,5 17,5А серый	YZN11-001-K03	IEK	14	
			Заглушка для КПИ 2в-1,5/2,5 серая	YZN11D-ZGL-002-K03	IEK	1	
18		X4	Клемма пружинная КПИ 2в-1,5 17,5А серый	YZN11-001-K03	IEK	16	Опция № 1
			Заглушка для КПИ 2в-1,5/2,5 серая	YZN11D-ZGL-002-K03	IEK	1	Опция № 1

Подп. и дата	
Инв. № дубл.	
Взамен инв. №	
Подп. и дата	
Инв. № подл.	

Изм.	Лист	№ докум.	Подпись	Дата
Разработал				
Проверил				
Утвердил				

КНС-2-0,37-380-КМ-ПЗ

Спецификация оборудования

Лист	Лист	Листов
	1	1

www.oni-system.com

№	Место	Устройство	Наименование	Артикул	Поставщик	Кол-во	Примечание
1		A1	Логическое реле PLR-S CPU1004 220В AC	PLR-S-CPU-1004R-AC-BE	ONI	1	
2		A2	Модуль расширения 8DI/8DO (R) 220В AC	PLR-S-EMD-0808UR-AC	ONI	1	Опция № 1
3		HL1	Лампа AD22DS(LED)матрица d=22мм желтый 230В	BLS10-ADDS-230-K05	IEK	1	
4		HL2, HL4	Лампа AD22DS(LED)матрица d=22мм зеленый 230В	BLS10-ADDS-230-K06	IEK	2	
5		HL3, HL5	Лампа AD22DS(LED)матрица d=22мм красный 230В	BLS10-ADDS-230-K04	IEK	2	
6		K1, K2	Реле промежуточное модульное OIR 2 контакта 8А 230В AC	OIR-208-AC230V	IEK	2	
7		KM1, KM2	Миниконтактор МКИ-10610 6А 230В/АС3 1НО	KMM11-006-230-10	IEK	2	
8		KV1	Реле контроля фаз ORF 08 3 фазы 220-460В AC	ORF-08-220-460VAC	IEK	1	
9		SB1	Кнопка управления LAY5-BS542 поворотная с фиксацией	BBG90-BS-K04	IEK	1	
10		SB2, SB4	Кнопка управления LA167-BP42 d=22мм 1р IP67 красная	BBT20-BP42-2-22-67-K04	IEK	2	
11		SB3, SB5	Кнопка управления LA167-BP31 d=22мм 1з IP67 зеленая	BBT20-BP31-1-22-67-K06	IEK	2	
12		SW1	Переключатель LA167-BDF25 на 2 положения черный 1з+1р IP67	BSW20-BDF25-3-24-67-2-K02	IEK	1	
13		QF1, QF2	Пускатель ручной кнопочный ПРК32-1,6 Iг=1-1,6А 660В	DMS11-D16	IEK	2	
			Дополнительный контакт поперечный ДКП32-11	DMS11D-AE11	IEK	2	
14		QF3	Выключатель автоматический ВА47-60М 3Р 2А 6кА В	MVA31-3-002-B	IEK	1	
15		X1	Клемма пружинная КПИ 2в-1,5 17,5А серый	YZN11-001-K03	IEK	3	
			Клемма пружинная КПИ 2в-1,5 17,5А синяя	YZN11-001-K07	IEK	1	
			Клемма пружинная КПИ 2в-1,5-PEN	YZN21-001-K52	IEK	1	
			Заглушка для КПИ 2в-1,5/2,5 серая	YZN11D-ZGL-002-K03	IEK	1	
16		X2	Клемма пружинная КПИ 2в-1,5 17,5А серый	YZN11-001-K03	IEK	3	
			Клемма пружинная КПИ 2в-1,5-PEN	YZN21-001-K52	IEK	2	
			Заглушка для КПИ 2в-1,5/2,5 серая	YZN11D-ZGL-002-K03	IEK	1	
17		X3	Клемма пружинная КПИ 2в-1,5 17,5А серый	YZN11-001-K03	IEK	14	
			Заглушка для КПИ 2в-1,5/2,5 серая	YZN11D-ZGL-002-K03	IEK	1	
18		X4	Клемма пружинная КПИ 2в-1,5 17,5А серый	YZN11-001-K03	IEK	16	Опция № 1
			Заглушка для КПИ 2в-1,5/2,5 серая	YZN11D-ZGL-002-K03	IEK	1	Опция № 1

Подп. и дата	
Инв. № дубл.	
Взамен инв. №	
Подп. и дата	
Инв. № подл.	

Изм.	Лист	№ докум.	Подпись	Дата
Разработал				
Проверил				
Утвердил				

КНС-2-0,55-380-КМ-ПЗ

Спецификация оборудования

Лист	Лист	Листов
	1	1

www.oni-system.com

№	Место	Устройство	Наименование	Артикул	Поставщик	Кол-во	Примечание
1		A1	Логическое реле PLR-S CPU1004 220В AC	PLR-S-CPU-1004R-AC-BE	ONI	1	
2		A2	Модуль расширения 8DI/8DO (R) 220В AC	PLR-S-EMD-0808UR-AC	ONI	1	Опция № 1
3		HL1	Лампа AD22DS(LED)матрица d=22мм желтый 230В	BLS10-ADDS-230-K05	IEK	1	
4		HL2, HL4	Лампа AD22DS(LED)матрица d=22мм зеленый 230В	BLS10-ADDS-230-K06	IEK	2	
5		HL3, HL5	Лампа AD22DS(LED)матрица d=22мм красный 230В	BLS10-ADDS-230-K04	IEK	2	
6		K1, K2	Реле промежуточное модульное OIR 2 контакта 8А 230В AC	OIR-208-AC230V	IEK	2	
7		KM1, KM2	Миниконтактор МКИ-10610 6А 230В/АС3 1НО	KMM11-006-230-10	IEK	2	
8		KV1	Реле контроля фаз ORF 08 3 фазы 220-460В AC	ORF-08-220-460VAC	IEK	1	
9		SB1	Кнопка управления LAY5-BS542 поворотная с фиксацией	BBG90-BS-K04	IEK	1	
10		SB2, SB4	Кнопка управления LA167-BP42 d=22мм 1р IP67 красная	BBT20-BP42-2-22-67-K04	IEK	2	
11		SB3, SB5	Кнопка управления LA167-BP31 d=22мм 1з IP67 зеленая	BBT20-BP31-1-22-67-K06	IEK	2	
12		SW1	Переключатель LA167-BDF25 на 2 положения черный 1з+1р IP67	BSW20-BDF25-3-24-67-2-K02	IEK	1	
13		QF1, QF2	Пускатель ручной кнопочный ПРК32-2,5 Iг=1,6-2,5А 660В	DMS11-D25	IEK	2	
			Дополнительный контакт поперечный ДКП32-11	DMS11D-AE11	IEK	2	
14		QF3	Выключатель автоматический ВА47-60М 3Р 2А 6кА В	MVA31-3-002-B	IEK	1	
15		X1	Клемма пружинная КПИ 2в-1,5 17,5А серый	YZN11-001-K03	IEK	3	
			Клемма пружинная КПИ 2в-1,5 17,5А синяя	YZN11-001-K07	IEK	1	
			Клемма пружинная КПИ 2в-1,5-PEN	YZN21-001-K52	IEK	1	
			Заглушка для КПИ 2в-1,5/2,5 серая	YZN11D-ZGL-002-K03	IEK	1	
16		X2	Клемма пружинная КПИ 2в-1,5 17,5А серый	YZN11-001-K03	IEK	3	
			Клемма пружинная КПИ 2в-1,5-PEN	YZN21-001-K52	IEK	2	
			Заглушка для КПИ 2в-1,5/2,5 серая	YZN11D-ZGL-002-K03	IEK	1	
17		X3	Клемма пружинная КПИ 2в-1,5 17,5А серый	YZN11-001-K03	IEK	14	
			Заглушка для КПИ 2в-1,5/2,5 серая	YZN11D-ZGL-002-K03	IEK	1	
18		X4	Клемма пружинная КПИ 2в-1,5 17,5А серый	YZN11-001-K03	IEK	16	Опция № 1
			Заглушка для КПИ 2в-1,5/2,5 серая	YZN11D-ZGL-002-K03	IEK	1	Опция № 1

Подп. и дата	
Инв. № дубл.	
Взамен инв. №	
Подп. и дата	
Инв. № подл.	

Изм.	Лист	№ докум.	Подпись	Дата
Разработал				
Проверил				
Утвердил				

КНС-2-1,1-380-КМ-ПЗ

Спецификация оборудования

Лист	Лист	Листов
	1	1

www.oni-system.com

№	Место	Устройство	Наименование	Артикул	Поставщик	Кол-во	Примечание
1		A1	Логическое реле PLR-S CPU1004 220В AC	PLR-S-CPU-1004R-AC-BE	ONI	1	
2		A2	Модуль расширения 8DI/8DO (R) 220В AC	PLR-S-EMD-0808UR-AC	ONI	1	Опция № 1
3		HL1	Лампа AD22DS(LED)матрица d=22мм желтый 230В	BLS10-ADDS-230-K05	IEK	1	
4		HL2, HL4	Лампа AD22DS(LED)матрица d=22мм зеленый 230В	BLS10-ADDS-230-K06	IEK	2	
5		HL3, HL5	Лампа AD22DS(LED)матрица d=22мм красный 230В	BLS10-ADDS-230-K04	IEK	2	
6		K1, K2	Реле промежуточное модульное OIR 2 контакта 8А 230В AC	OIR-208-AC230V	IEK	2	
7		KM1, KM2	Миниконтактор МКИ-10610 6А 230В/АС3 1НО	KMM11-006-230-10	IEK	2	
8		KV1	Реле контроля фаз ORF 08 3 фазы 220-460В AC	ORF-08-220-460VAC	IEK	1	
9		SB1	Кнопка управления LAY5-BS542 поворотная с фиксацией	BBG90-BS-K04	IEK	1	
10		SB2, SB4	Кнопка управления LA167-BP42 d=22мм 1р IP67 красная	BBT20-BP42-2-22-67-K04	IEK	2	
11		SB3, SB5	Кнопка управления LA167-BP31 d=22мм 1з IP67 зеленая	BBT20-BP31-1-22-67-K06	IEK	2	
12		SW1	Переключатель LA167-BDF25 на 2 положения черный 1з+1р IP67	BSW20-BDF25-3-24-67-2-K02	IEK	1	
13		QF1, QF2	Пускатель ручной кнопочный ПРК32-4 Iг=2,5-4А 660В	DMS11-004	IEK	2	
			Дополнительный контакт поперечный ДКП32-11	DMS11D-AE11	IEK	2	
14		QF3	Выключатель автоматический ВА47-60М 3Р 2А 6кА В	MVA31-3-002-B	IEK	1	
15		X1	Клемма пружинная КПИ 2в-1,5 17,5А серый	YZN11-001-K03	IEK	3	
			Клемма пружинная КПИ 2в-1,5 17,5А синяя	YZN11-001-K07	IEK	1	
			Клемма пружинная КПИ 2в-1,5-PEN	YZN21-001-K52	IEK	1	
			Заглушка для КПИ 2в-1,5/2,5 серая	YZN11D-ZGL-002-K03	IEK	1	
16		X2	Клемма пружинная КПИ 2в-1,5 17,5А серый	YZN11-001-K03	IEK	3	
			Клемма пружинная КПИ 2в-1,5-PEN	YZN21-001-K52	IEK	2	
			Заглушка для КПИ 2в-1,5/2,5 серая	YZN11D-ZGL-002-K03	IEK	1	
17		X3	Клемма пружинная КПИ 2в-1,5 17,5А серый	YZN11-001-K03	IEK	14	
			Заглушка для КПИ 2в-1,5/2,5 серая	YZN11D-ZGL-002-K03	IEK	1	
18		X4	Клемма пружинная КПИ 2в-1,5 17,5А серый	YZN11-001-K03	IEK	16	Опция № 1
			Заглушка для КПИ 2в-1,5/2,5 серая	YZN11D-ZGL-002-K03	IEK	1	Опция № 1

Подп. и дата	
Инв. № дубл.	
Взамен инв. №	
Подп. и дата	
Инв. № подл.	

Изм.	Лист	№ докум.	Подпись	Дата
Разработал				
Проверил				
Утвердил				

КНС-2-1,5-380-КМ-ПЗ

Спецификация оборудования

Лит.	Лист	Листов
	1	1

www.oni-system.com

№	Место	Устройство	Наименование	Артикул	Поставщик	Кол-во	Примечание
1		A1	Логическое реле PLR-S CPU1004 220В AC	PLR-S-CPU-1004R-AC-BE	ONI	1	
2		A2	Модуль расширения 8DI/8DO (R) 220В AC	PLR-S-EMD-0808UR-AC	ONI	1	Опция № 1
3		HL1	Лампа AD22DS(LED)матрица d=22мм желтый 230В	BLS10-ADDS-230-K05	IEK	1	
4		HL2, HL4	Лампа AD22DS(LED)матрица d=22мм зеленый 230В	BLS10-ADDS-230-K06	IEK	2	
5		HL3, HL5	Лампа AD22DS(LED)матрица d=22мм красный 230В	BLS10-ADDS-230-K04	IEK	2	
6		K1, K2	Реле промежуточное модульное OIR 2 контакта 8А 230В AC	OIR-208-AC230V	IEK	2	
7		KM1, KM2	Миниконтактор МКИ-10910 9А 230В/АС3 1НО	KMM11-009-230-10	IEK	2	
8		KV1	Реле контроля фаз ORF 08 3 фазы 220-460В AC	ORF-08-220-460VAC	IEK	1	
9		SB1	Кнопка управления LAY5-BS542 поворотная с фиксацией	BBG90-BS-K04	IEK	1	
10		SB2, SB4	Кнопка управления LA167-BP42 d=22мм 1р IP67 красная	BBT20-BP42-2-22-67-K04	IEK	2	
11		SB3, SB5	Кнопка управления LA167-BP31 d=22мм 1з IP67 зеленая	BBT20-BP31-1-22-67-K06	IEK	2	
12		SW1	Переключатель LA167-BDF25 на 2 положения черный 1з+1р IP67	BSW20-BDF25-3-24-67-2-K02	IEK	1	
13		QF1, QF2	Пускатель ручной кнопочный ПРК32-6,3 Iг=4-6,3А 660В	DMS11-D63	IEK	2	
			Дополнительный контакт поперечный ДКП32-11	DMS11D-AE11	IEK	2	
14		QF3	Выключатель автоматический ВА47-60М 3Р 2А 6кА В	MVA31-3-002-B	IEK	1	
15		X1	Клемма пружинная КПИ 2в-2,5 31А серая	YZN11-002-K03	IEK	3	
			Клемма пружинная КПИ 2в-2,5 31А синяя	YZN11-002-K07	IEK	1	
			Клемма пружинная КПИ 2в-2,5-PEN	YZN21-002-K52	IEK	1	
			Заглушка для КПИ 2в-1,5/2,5 серая	YZN11D-ZGL-002-K03	IEK	1	
16		X2	Клемма пружинная КПИ 2в-1,5 17,5А серый	YZN11-001-K03	IEK	3	
			Клемма пружинная КПИ 2в-1,5-PEN	YZN21-001-K52	IEK	2	
			Заглушка для КПИ 2в-1,5/2,5 серая	YZN11D-ZGL-002-K03	IEK	1	
17		X3	Клемма пружинная КПИ 2в-1,5 17,5А серый	YZN11-001-K03	IEK	14	
			Заглушка для КПИ 2в-1,5/2,5 серая	YZN11D-ZGL-002-K03	IEK	1	
18		X4	Клемма пружинная КПИ 2в-1,5 17,5А серый	YZN11-001-K03	IEK	16	Опция № 1
			Заглушка для КПИ 2в-1,5/2,5 серая	YZN11D-ZGL-002-K03	IEK	1	Опция № 1

Подп. и дата	
Инв. № дубл.	
Взамен инв. №	
Подп. и дата	
Инв. № подл.	

Изм.	Лист	№ докум.	Подпись	Дата
Разработал				
Проверил				
Утвердил				

КНС-2-2,2-380-КМ-ПЗ

Спецификация оборудования

Лист	Лист	Листов
	1	1

www.oni-system.com

№	Место	Устройство	Наименование	Артикул	Поставщик	Кол-во	Примечание
1		A1	Логическое реле PLR-S CPU1004 220В AC	PLR-S-CPU-1004R-AC-BE	ONI	1	
2		A2	Модуль расширения 8DI/8DO (R) 220В AC	PLR-S-EMD-0808UR-AC	ONI	1	Опция № 1
3		HL1	Лампа AD22DS(LED)матрица d=22мм желтый 230В	BLS10-ADDS-230-K05	IEK	1	
4		HL2, HL4	Лампа AD22DS(LED)матрица d=22мм зеленый 230В	BLS10-ADDS-230-K06	IEK	2	
5		HL3, HL5	Лампа AD22DS(LED)матрица d=22мм красный 230В	BLS10-ADDS-230-K04	IEK	2	
6		K1, K2	Реле промежуточное модульное OIR 2 контакта 8А 230В AC	OIR-208-AC230V	IEK	2	
7		KM1, KM2	Миниконтактор МКИ-11210 12А 230В/АС3 1НО	KMM11-012-230-10	IEK	2	
8		KV1	Реле контроля фаз ORF 08 3 фазы 220-460В AC	ORF-08-220-460VAC	IEK	1	
9		SB1	Кнопка управления LAY5-BS542 поворотная с фиксацией	BBG90-BS-K04	IEK	1	
10		SB2, SB4	Кнопка управления LA167-BP42 d=22мм 1р IP67 красная	BBT20-BP42-2-22-67-K04	IEK	2	
11		SB3, SB5	Кнопка управления LA167-BP31 d=22мм 1з IP67 зеленая	BBT20-BP31-1-22-67-K06	IEK	2	
12		SW1	Переключатель LA167-BDF25 на 2 положения черный 1з+1р IP67	BSW20-BDF25-3-24-67-2-K02	IEK	1	
13		QF1, QF2	Пускатель ручной кнопочный ПРК32-10 Iг=6-10А 660В	DMS11-010	IEK	2	
			Дополнительный контакт поперечный ДКП32-11	DMS11D-AE11	IEK	2	
14		QF3	Выключатель автоматический ВА47-60М 3Р 2А 6кА В	MVA31-3-002-B	IEK	1	
15		X1	Клемма пружинная КПИ 2в-4 41А серая	YZN11-004-K03	IEK	3	
			Клемма пружинная КПИ 2в-4 41А синяя	YZN11-004-K07	IEK	1	
			Клемма пружинная КПИ 2в-4-PEN	YZN21-004-K52	IEK	1	
			Заглушка для КПИ 2в-4 серая	YZN11D-ZGL-004-K03	IEK	1	
16		X2	Клемма пружинная КПИ 2в-2,5 31А серая	YZN11-002-K03	IEK	3	
			Клемма пружинная КПИ 2в-2,5-PEN	YZN21-002-K52	IEK	2	
			Заглушка для КПИ 2в-1,5/2,5 серая	YZN11D-ZGL-002-K03	IEK	1	
17		X3	Клемма пружинная КПИ 2в-1,5 17,5А серый	YZN11-001-K03	IEK	14	
			Заглушка для КПИ 2в-1,5/2,5 серая	YZN11D-ZGL-002-K03	IEK	1	
18		X4	Клемма пружинная КПИ 2в-1,5 17,5А серый	YZN11-001-K03	IEK	16	Опция № 1
			Заглушка для КПИ 2в-1,5/2,5 серая	YZN11D-ZGL-002-K03	IEK	1	Опция № 1

Подп. и дата	
Инв. № дубл.	
Взамен инв. №	
Подп. и дата	
Инв. № подл.	

Изм.	Лист	№ докум.	Подпись	Дата
Разработал				
Проверил				
Утвердил				

КНС-2-3,7-380-КМ-ПЗ

Спецификация оборудования

Лист	Лист	Листов
	1	1

www.oni-system.com

№	Место	Устройство	Наименование	Артикул	Поставщик	Кол-во	Примечание
1		A1	Логическое реле PLR-S CPU1004 220В AC	PLR-S-CPU-1004R-AC-BE	ONI	1	
2		A2	Модуль расширения 8DI/8DO (R) 220В AC	PLR-S-EMD-0808UR-AC	ONI	1	Опция № 1
3		HL1	Лампа AD22DS(LED)матрица d=22мм желтый 230В	BLS10-ADDS-230-K05	IEK	1	
4		HL2, HL4	Лампа AD22DS(LED)матрица d=22мм зеленый 230В	BLS10-ADDS-230-K06	IEK	2	
5		HL3, HL5	Лампа AD22DS(LED)матрица d=22мм красный 230В	BLS10-ADDS-230-K04	IEK	2	
6		K1, K2	Реле промежуточное модульное OIR 2 контакта 8А 230В AC	OIR-208-AC230V	IEK	2	
7		KM1, KM2	Миниконтактор МКИ-11610 16А 230В/АС3 1НО	KMM11-016-230-10	IEK	2	
8		KV1	Реле контроля фаз ORF 08 3 фазы 220-460В AC	ORF-08-220-460VAC	IEK	1	
9		SB1	Кнопка управления LAY5-BS542 поворотная с фиксацией	BBG90-BS-K04	IEK	1	
10		SB2, SB4	Кнопка управления LA167-BP42 d=22мм 1р IP67 красная	BBT20-BP42-2-22-67-K04	IEK	2	
11		SB3, SB5	Кнопка управления LA167-BP31 d=22мм 1з IP67 зеленая	BBT20-BP31-1-22-67-K06	IEK	2	
12		SW1	Переключатель LA167-BDF25 на 2 положения черный 1з+1р IP67	BSW20-BDF25-3-24-67-2-K02	IEK	1	
13		QF1, QF2	Пускатель ручной кнопочный ПРК32-14 In=14А Iг=9-14А 660В	DMS11-014	IEK	2	
			Дополнительный контакт поперечный ДКП32-11	DMS11D-AE11	IEK	2	
14		QF3	Выключатель автоматический ВА47-60М 3Р 2А 6кА В	MVA31-3-002-B	IEK	1	
15		X1	Клемма пружинная КПИ 2в-4 41А серая	YZN11-004-K03	IEK	3	
			Клемма пружинная КПИ 2в-4 41А синяя	YZN11-004-K07	IEK	1	
			Клемма пружинная КПИ 2в-4-PEN	YZN21-004-K52	IEK	1	
			Заглушка для КПИ 2в-4 серая	YZN11D-ZGL-004-K03	IEK	1	
16		X2	Клемма пружинная КПИ 2в-2,5 31А серая	YZN11-002-K03	IEK	3	
			Клемма пружинная КПИ 2в-2,5-PEN	YZN21-002-K52	IEK	2	
			Заглушка для КПИ 2в-1,5/2,5 серая	YZN11D-ZGL-002-K03	IEK	1	
17		X3	Клемма пружинная КПИ 2в-1,5 17,5А серый	YZN11-001-K03	IEK	14	
			Заглушка для КПИ 2в-1,5/2,5 серая	YZN11D-ZGL-002-K03	IEK	1	
18		X4	Клемма пружинная КПИ 2в-1,5 17,5А серый	YZN11-001-K03	IEK	16	Опция № 1
			Заглушка для КПИ 2в-1,5/2,5 серая	YZN11D-ZGL-002-K03	IEK	1	Опция № 1

Подп. и дата	
Инв. № дубл.	
Взамен инв. №	
Подп. и дата	
Инв. № подл.	

Изм.	Лист	№ докум.	Подпись	Дата
Разработал				
Проверил				
Утвердил				

КНС-2-5,5-380-КМ-ПЗ

Спецификация оборудования

Лист	Лист	Листов
	1	1

www.oni-system.com

Компоновка элементов передней панели

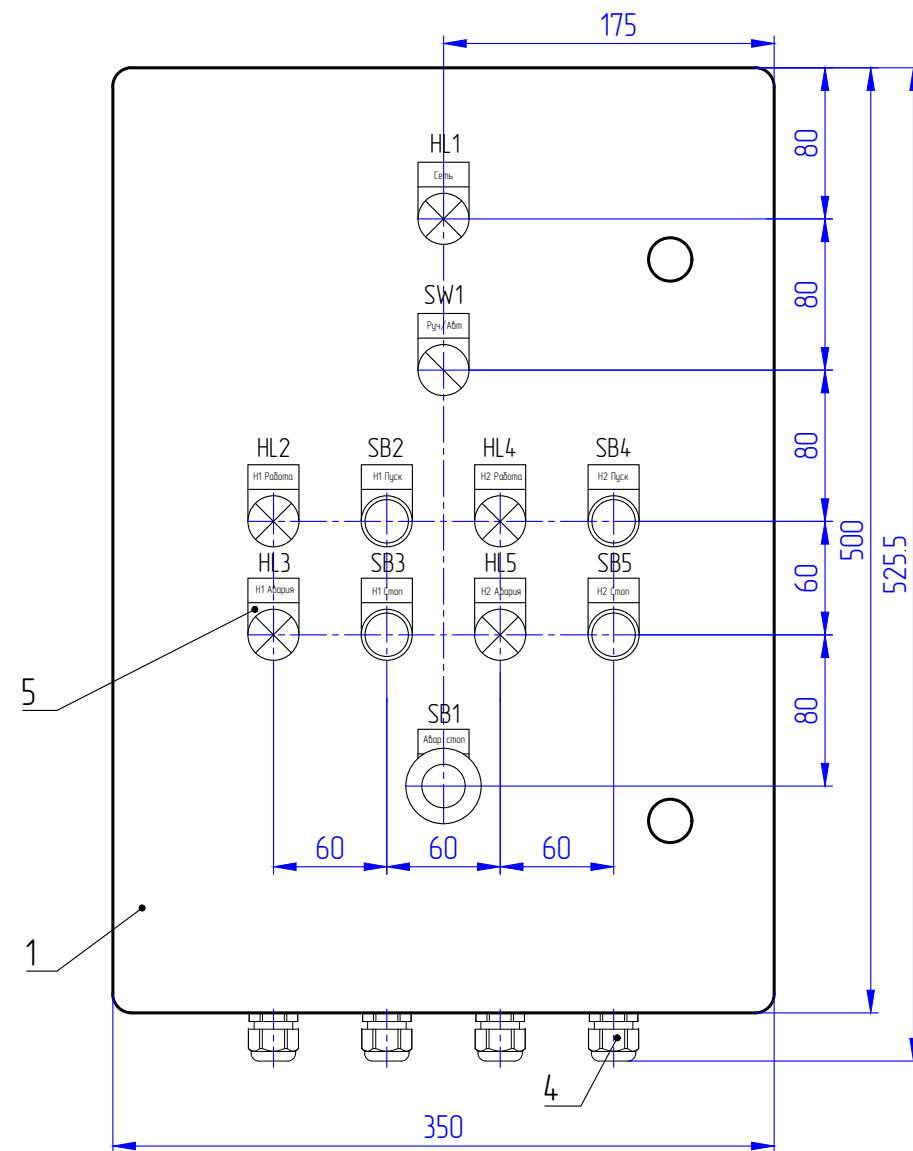
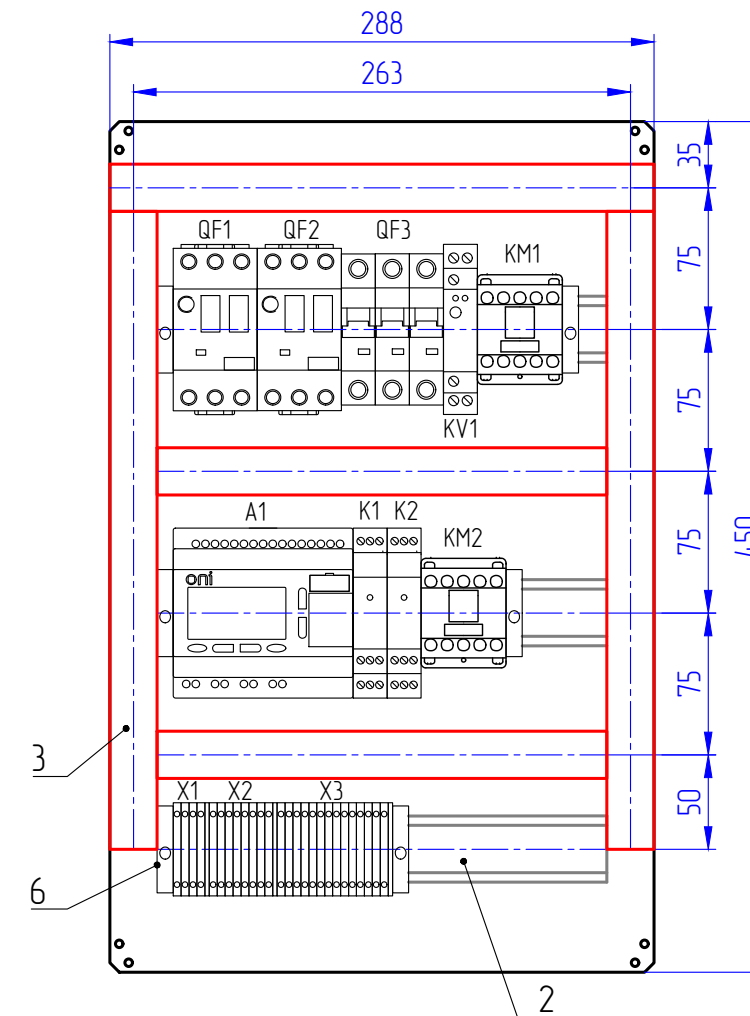


Схема размещения оборудования на монтажной панели



1. Схема размещения оборудования представлена без опций и является справочной.
2. Компоновка элементов передней панели является справочной.

Поз.	Наименование	Кол.	Примечание
1	Корпус пластиковый ЩМПн 500x350x190мм УХЛ1 IP65 IEK	1	МКР93-Н-503519-65
2	DIN-рейка оцинкованная 25см IEK	3	YDN10-0025
3	Кабель канал перфорированный 25x40 "ИМПАКТ" IEK	1,29 м	СКМ50-025-040-1-К03
4	Сальник PG 13,5 диаметр проводника 7-11мм IP54 IEK	8	YSA20-12-13-54-K41
5	Держатель маркировки DM 18x25 IEK	11	DM18X25
6	Ограничитель на DIN-рейку (пластик) IEK	6	YXD12

КНС-2-0,25/5,5-380-КМ-ПЗ Э7

Изм.	Лист	№ докум.	Подпись	Дата	Станция насосная канализационная	Литера	Масса	Масштаб
Разработал								1:4
Проверил						Лист	Листов	
ГИП					Схема компоновки	www.oni-system.com		
Утвердил								

Подп. и дата	
Инв. № дубл.	
Взамен шиф. №	
Подп. и дата	
Инв. № подл.	

Компоновка элементов передней панели

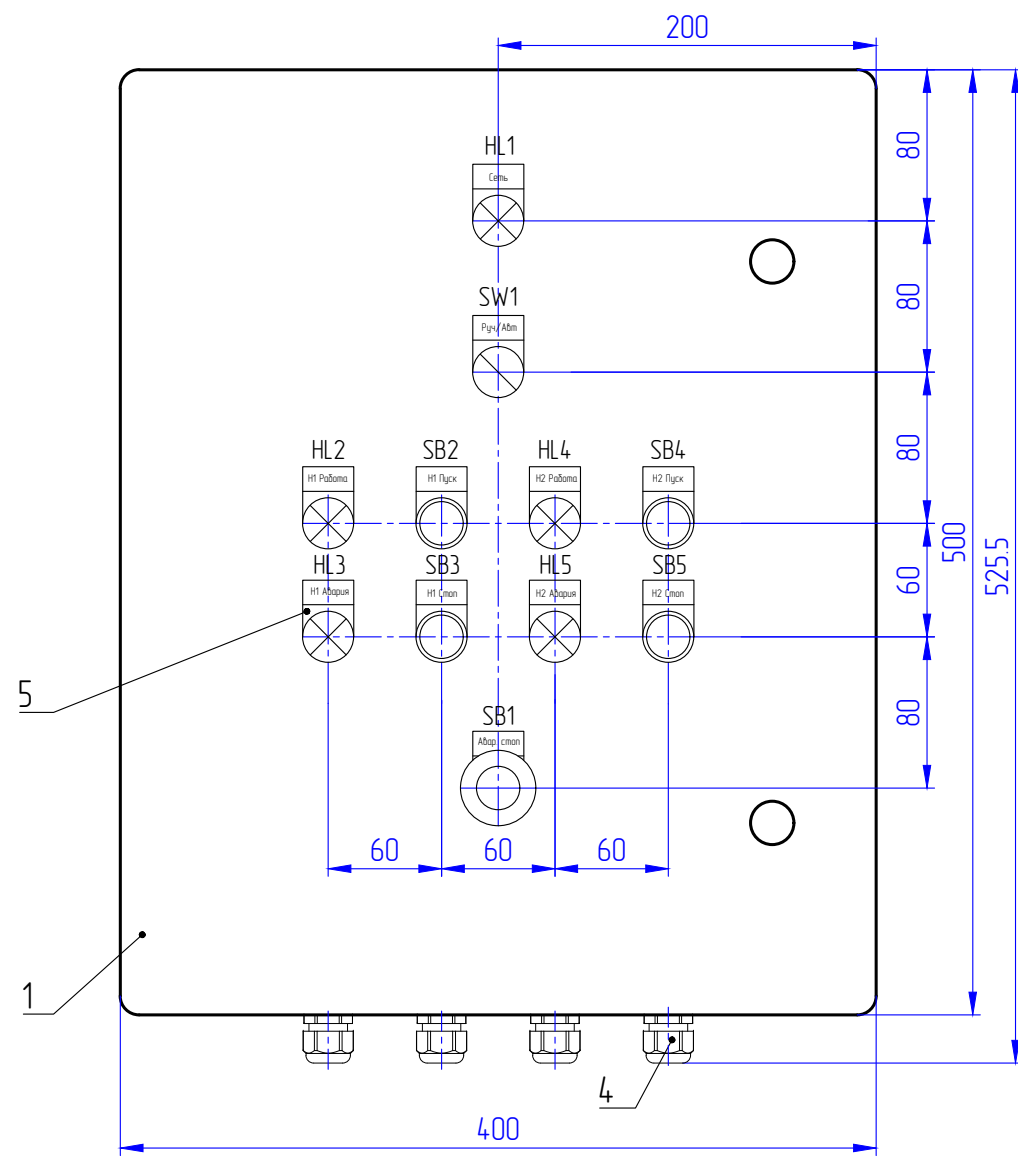
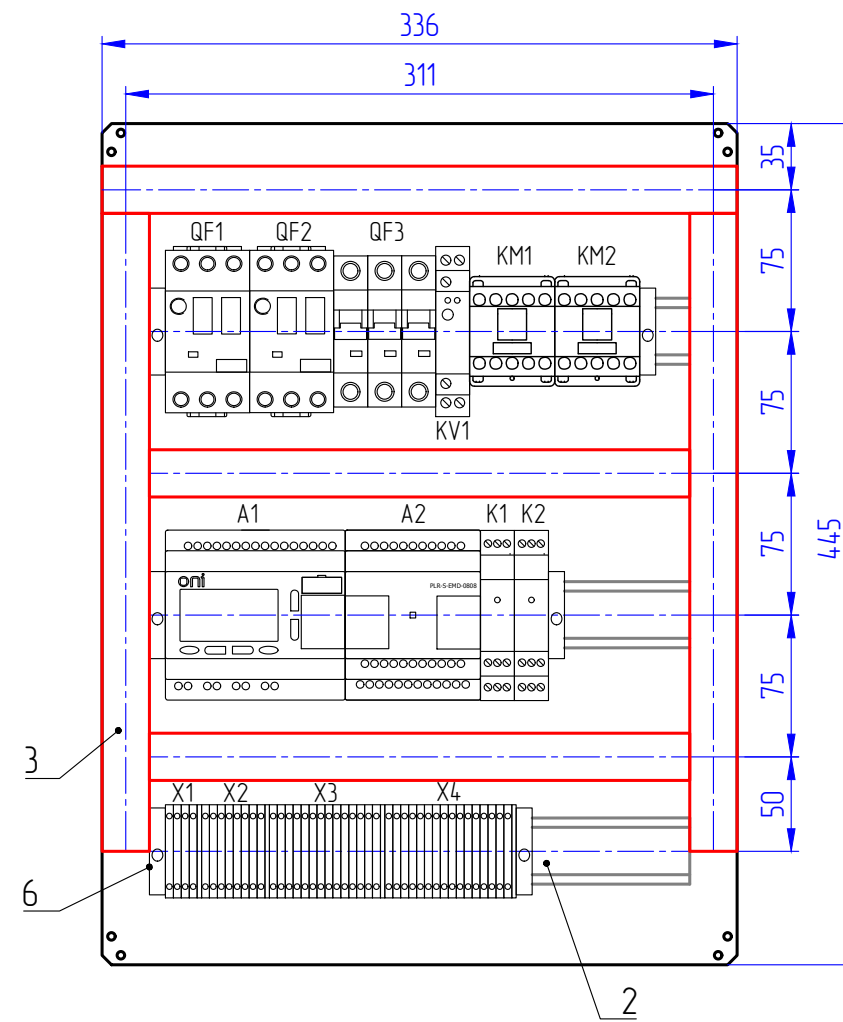


Схема размещения оборудования на монтажной панели

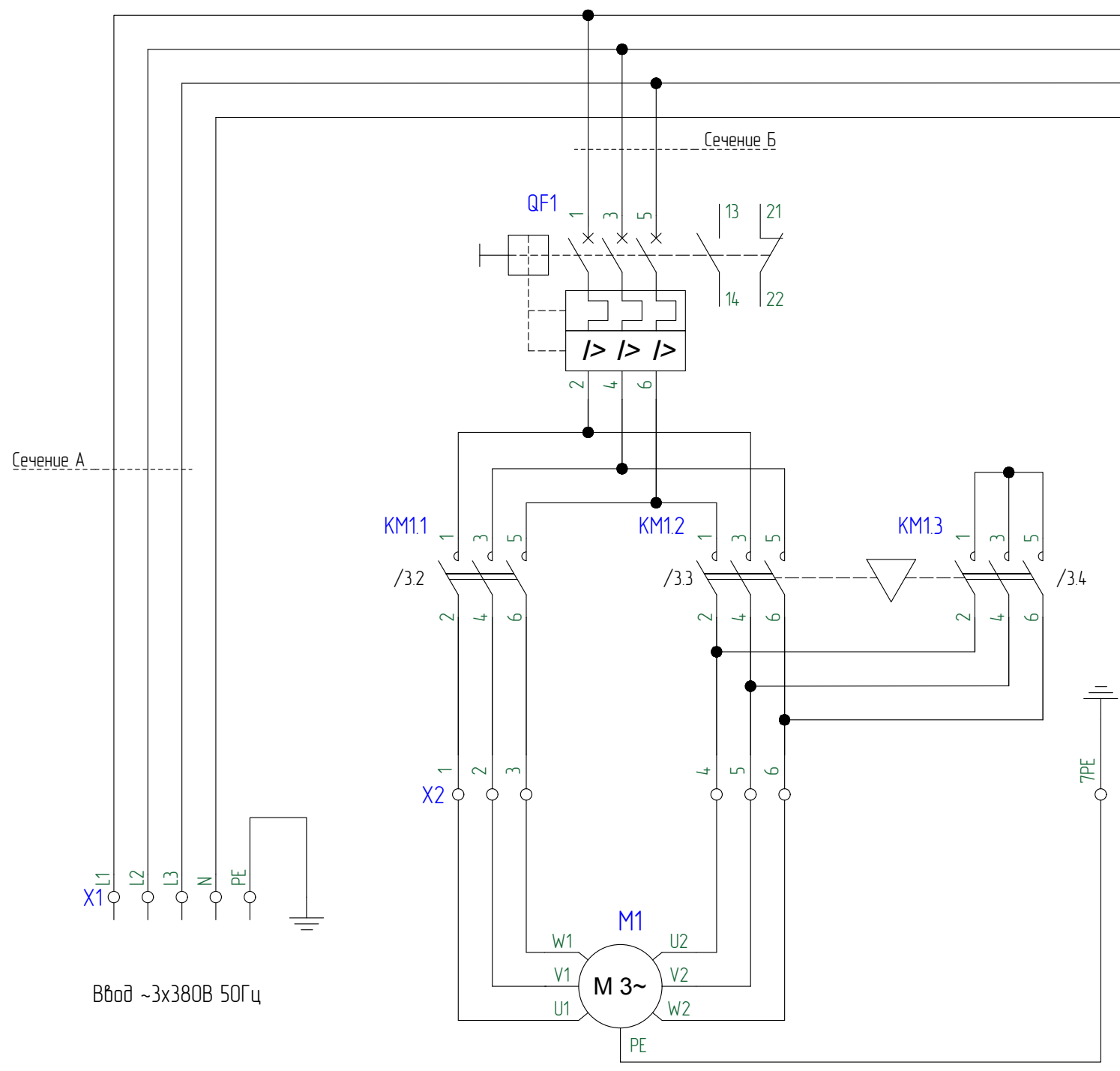


1. Схема размещения оборудования представлена для максимальной комплектации со всеми опциями и является справочной.
2. Компоновка элементов передней панели является справочной.

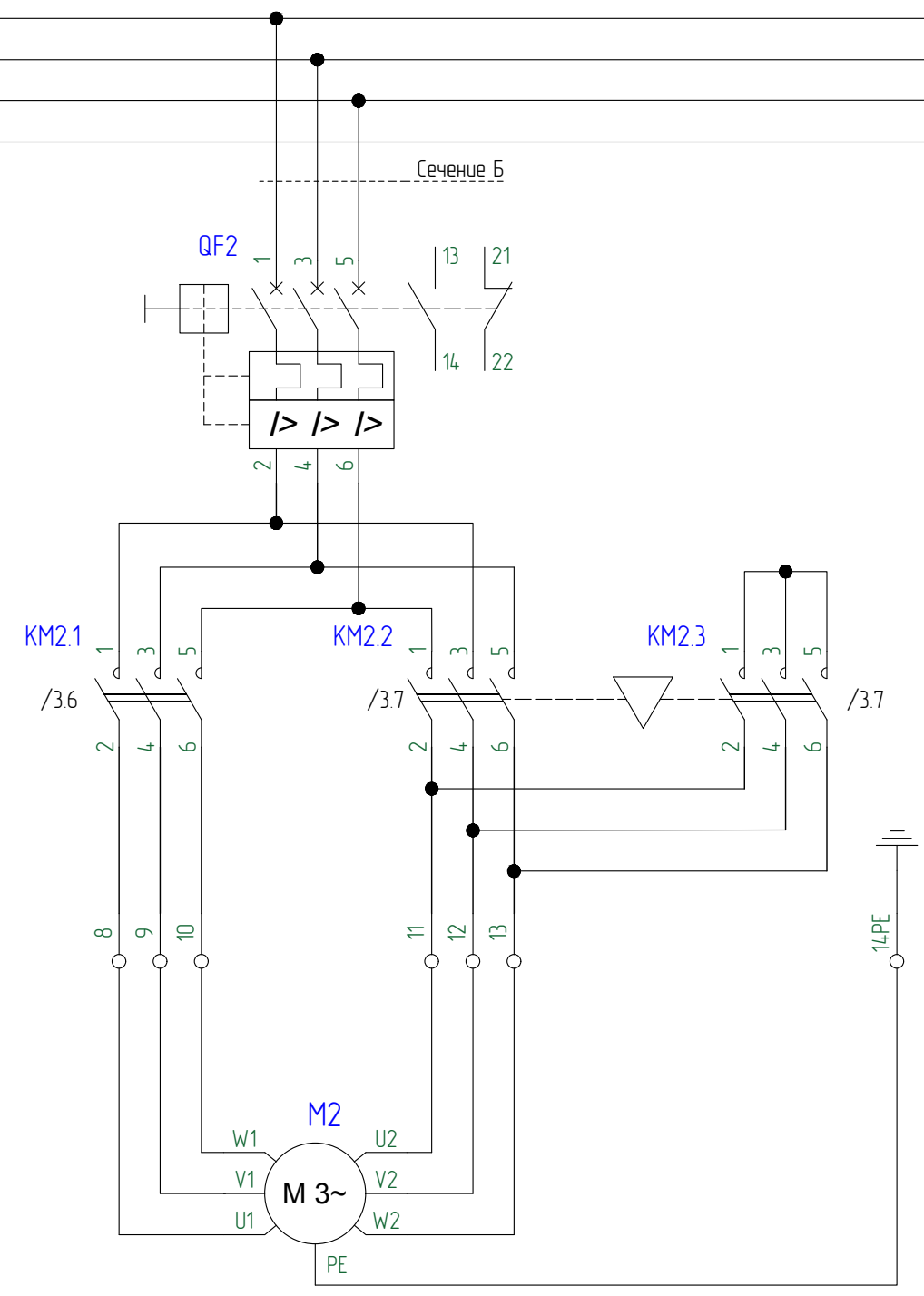
Поз.	Наименование	Кол.	Примечание
1	Корпус пластиковый ЩМПн 500x400x180мм УХЛ1 IP65 IEK	1	МКР93-Н-504018-65
2	DIN-рейка оцинкованная 30см IEK	3	YDN10-0030
3	Кабель канал перфорированный 25x40 "ИМПАКТ" IEK	1,58 м	СКМ50-025-040-1-К03
4	Сальник PG 13,5 диаметр проводника 7-11мм IP54 IEK	8	YSA20-12-13-54-K41
5	Держатель маркировки DM 18x25 IEK	11	DM18X25
6	Ограничитель на DIN-рейку (пластик) IEK	6	YXD12
КНС-2-0,25/5,5-380-КМ-ПЗ Э7			
			Литера
			Масса
			Масштаб
Изм.	Лист	№ докум.	Подпись
Станция насосная канализационная			1:4
			Лист
			Листов
Схема компоновки			www.oni-system.com

Подп. и дата	
Инв. № дубл.	
Взамен шиф. №	
Подп. и дата	
Инв. № подл.	

L1 /21
L2 /21
L3 /21
N /21



Насос №1



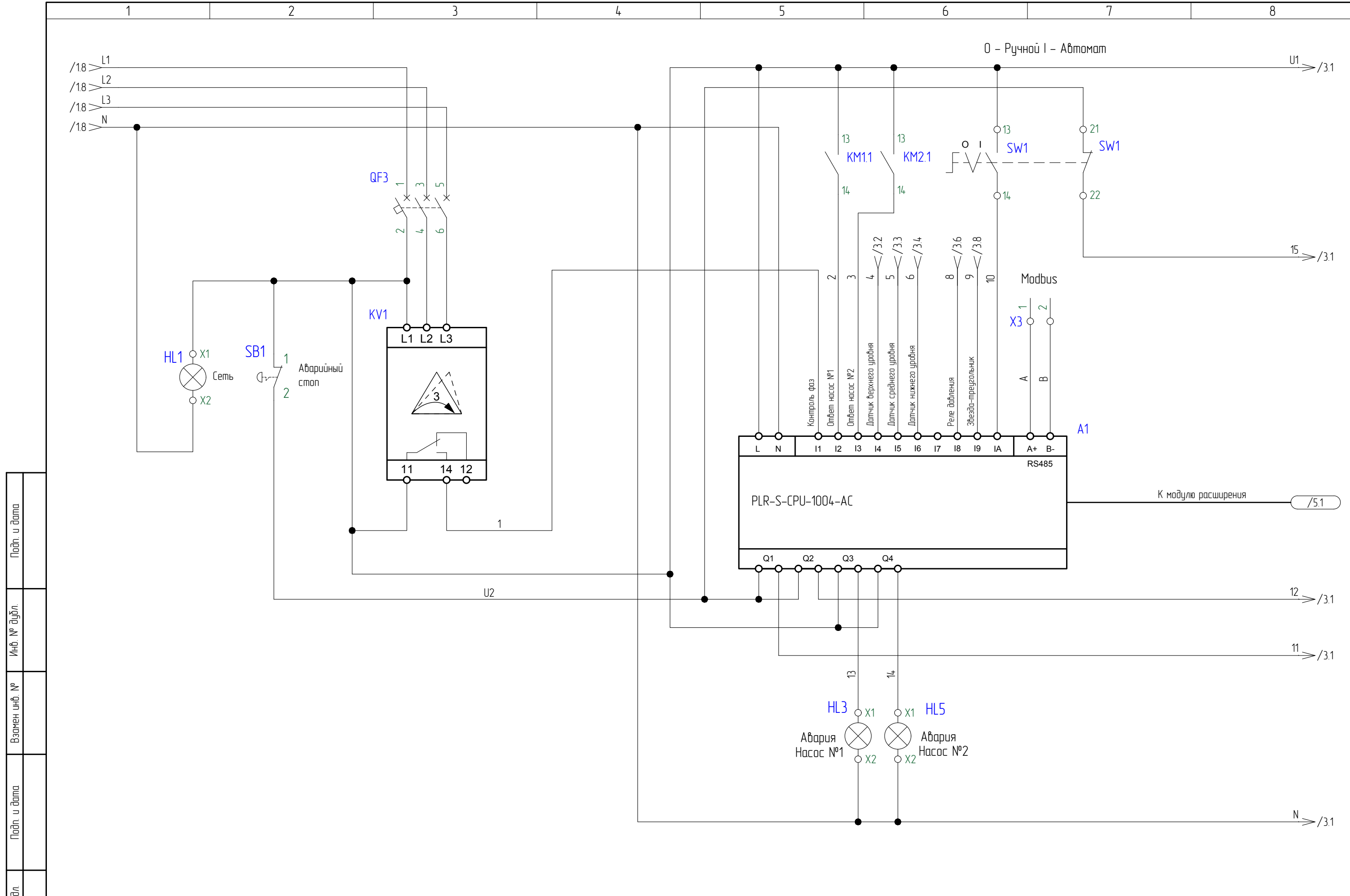
Насос №2

Подп. и дата	
Инв. № дубл.	
Взамен инв. №	
Подп. и дата	
Инв. № подл.	

Сечение проводников 0,5 кв. мм, если не указано иное.

Сечение проводников, в зависимости от мощности		
Мощность, кВт	Сечение А, мм ²	Сечение Б, мм ²
7,5	6	2,5
9,2	10	4

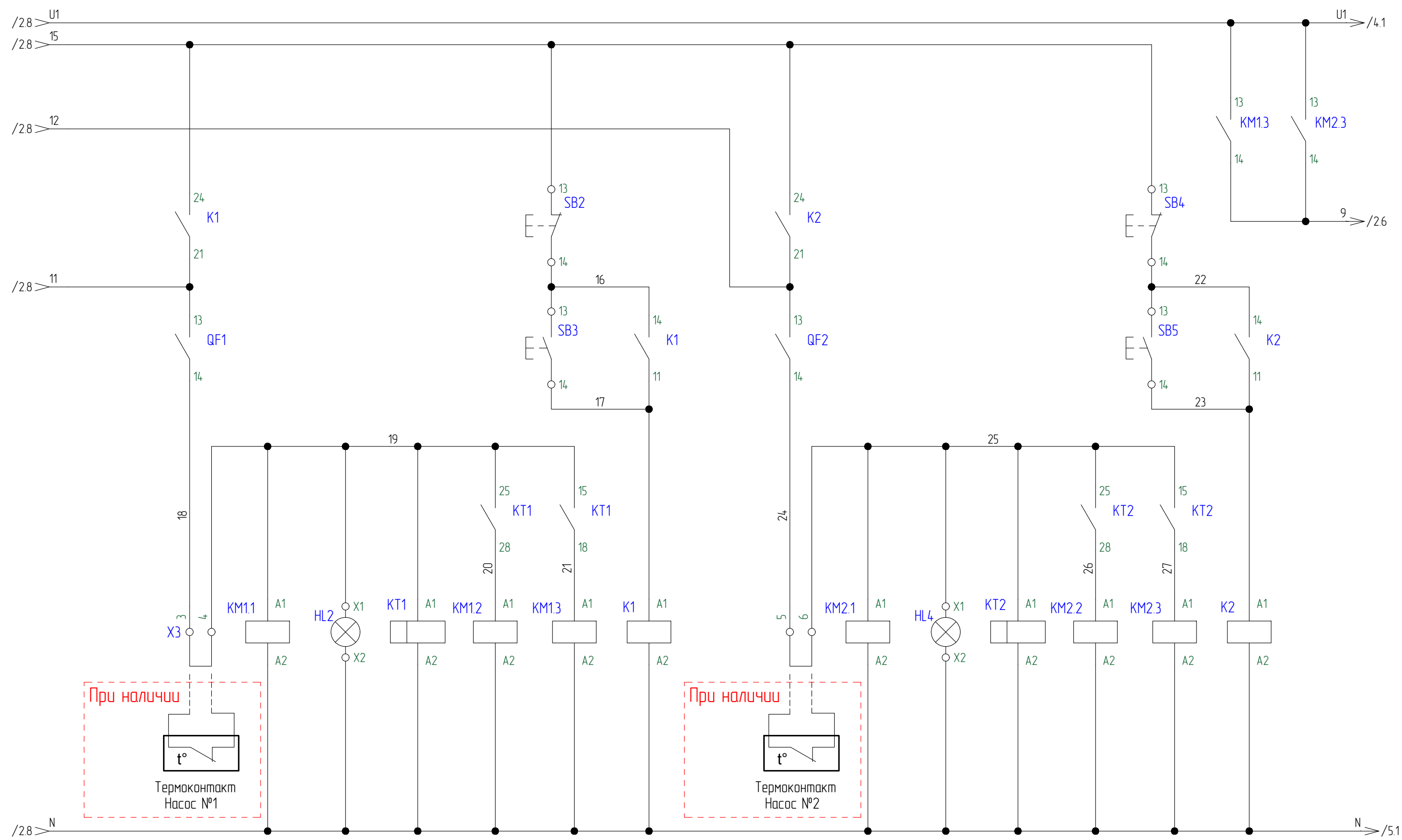
					20190726.КНС.02.003			
					КНС-2-7,5/9,2-380-КМ-ПЗ ЭЗ			
Изм.	Лист	№ докум.	Подпись	Дата	Станция насосная канализационная	Стадия	Лист	Листов
Разработал						Р	1	5
Проверил					Схема электрическая принципиальная	www.oni-system.com		
ГИП								
Утвердил								



Инв. № подл.	Подп. и дата
Взамен инв. №	Инв. № дубл.
Подп. и дата	Подп. и дата

Изм.	Лист	№ докум.	Подпись	Дата
------	------	----------	---------	------

КНС-2-7,5/9,2-380-КМ-ПЗ ЭЗ



При наличии
Термоконтакт
Насос №1

При наличии
Термоконтакт
Насос №2

Работа
Насос №1

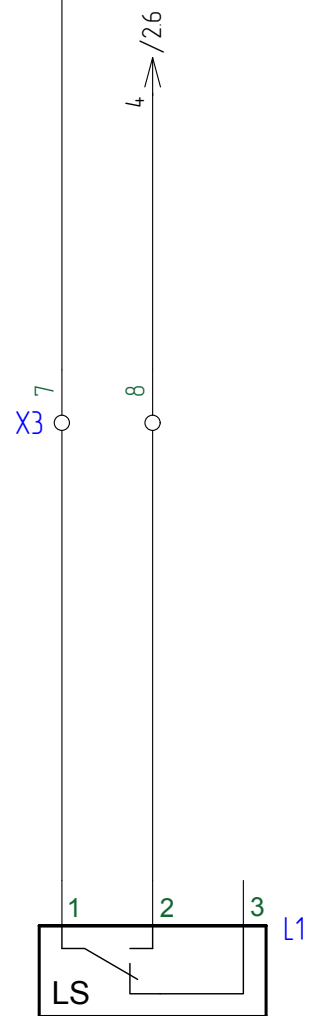
Работа
Насос №2

При использовании термоконтактов, удалить перемычки X3-3,4 и X3-5,6.

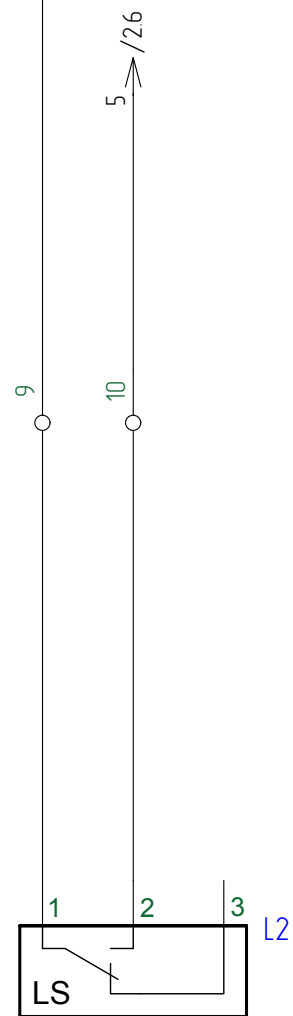
Инд. № дубл.	Подп. и дата
Взамен инд. №	
Подп. и дата	
Инд. № подл.	

Изм.	Лист	№ докум.	Подпись	Дата

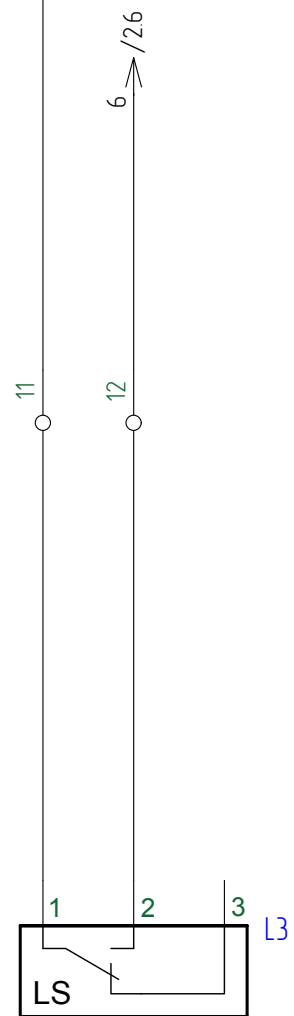
КНС-2-7,5/9,2-380-КМ-ПЗ ЭЗ



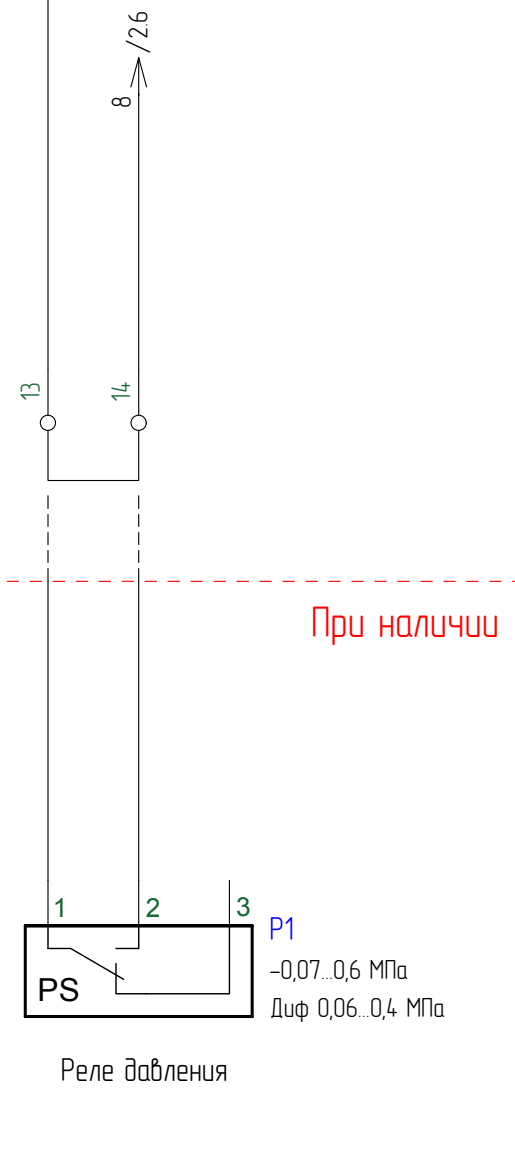
Датчик верхнего уровня



Датчик среднего уровня



Датчик нижнего уровня



Реле давления

Р1
-0,07..0,6 МПа
Диф 0,06..0,4 МПа

При наличии

При свободном свисании датчика уровня- замкнуты контакты 1-3; при нахождении на поверхности жидкости - замкнуты контакты 1-2.

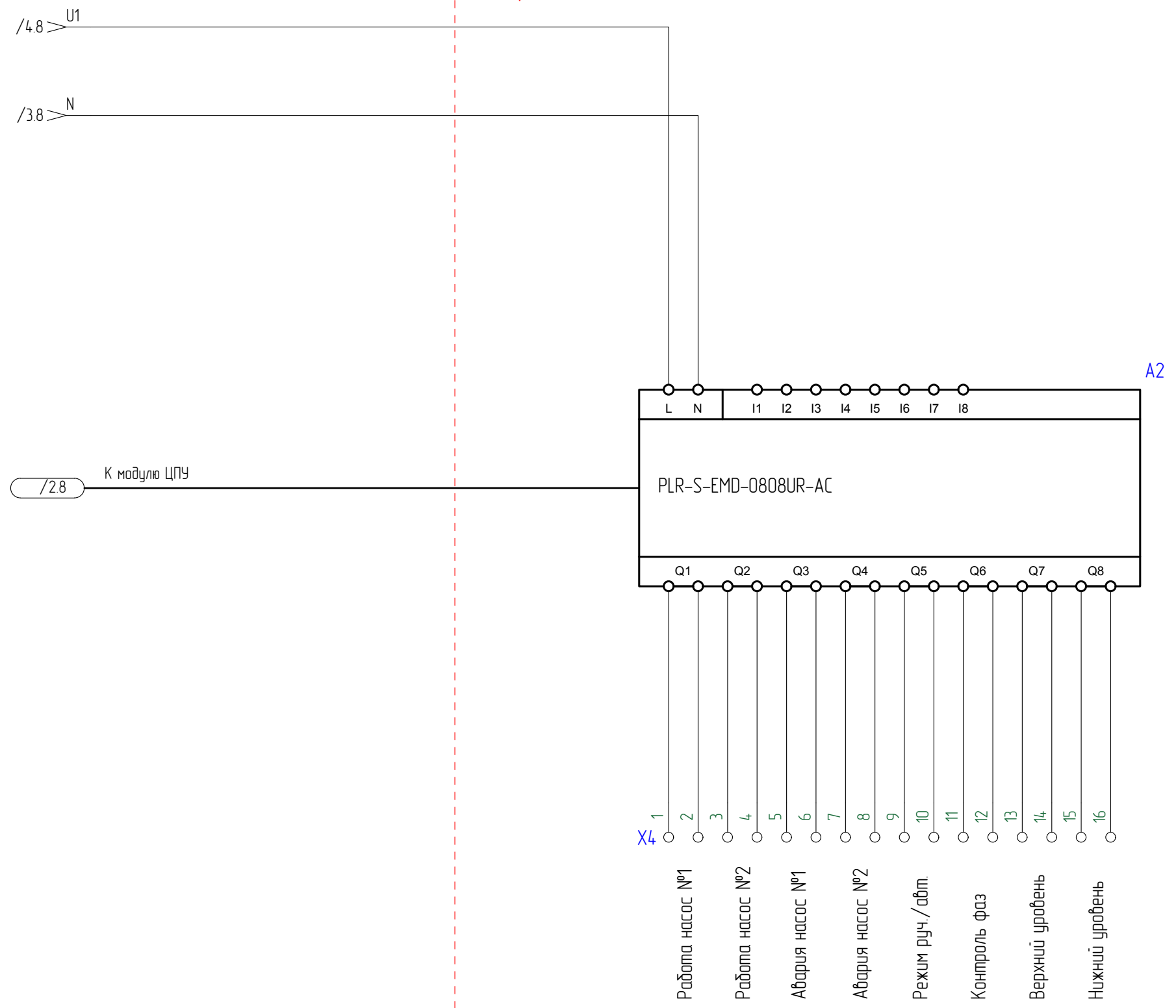
При использовании реле давления, удалить перемычку X3-13,14.

Изм. № подл.	Подп. и дата	Взамен шиф. №	Инв. № дубл.	Подп. и дата

Изм.	Лист	№ докум.	Подпись	Дата

КНС-2-7,5/9,2-380-КМ-ПЗ ЭЗ

Опция №1



Инв. № подл.	Подп. и дата	Взамен инв. №	Инв. № дубл.	Подп. и дата

Изм.	Лист	№ докум.	Подпись	Дата

КНС-2-7,5/9,2-380-КМ-ПЗ ЭЗ

№	Место	Устройство	Наименование	Артикул	Поставщик	Кол-во	Примечание
1		A1	Логическое реле PLR-S CPU1004 220В AC	PLR-S-CPU-1004R-AC-BE	ONI	1	
2		A2	Модуль расширения 8DI/8DO (R) 220В AC	PLR-S-EMD-0808UR-AC	ONI	1	Опция № 1
3		HL1	Лампа AD22DS(LED)матрица d=22мм желтый 230В	BLS10-ADDS-230-K05	IEK	1	
4		HL2, HL4	Лампа AD22DS(LED)матрица d=22мм зеленый 230В	BLS10-ADDS-230-K06	IEK	2	
5		HL3, HL5	Лампа AD22DS(LED)матрица d=22мм красный 230В	BLS10-ADDS-230-K04	IEK	2	
6		K1, K2	Реле промежуточное модульное OIR 2 контакта 8А 230В AC	OIR-208-AC230V	IEK	2	
7		KM1.1...KM2.3	Контактор КМИ-11810 18А 230В/АС3 1НО	KKM11-018-230-10	IEK	6	
			Механизм блокировки для КМИ(09А-32А)	KKM10D-MB	IEK	2	
8		KT1, KT2	Реле пуска звезда-треугольник ORT 12-230В AC/DC	ORT-ST-ACDC12-240V	IEK	2	
9		KV1	Реле контроля фаз ORF 08 3 фазы 220-460В AC	ORF-08-220-460VAC	IEK	1	
10		SB1	Кнопка управления LAY5-BS542 поворотная с фиксацией	BBG90-BS-K04	IEK	1	
11		SB2, SB4	Кнопка управления LA167-BP42 d=22мм 1р IP67 красная	BBT20-BP42-2-22-67-K04	IEK	2	
12		SB3, SB5	Кнопка управления LA167-BP31 d=22мм 1з IP67 зеленая	BBT20-BP31-1-22-67-K06	IEK	2	
13		SW1	Переключатель LA167-BDF25 на 2 положения черный 1з+1р IP67	BSW20-BDF25-3-24-67-2-K02	IEK	1	
14		QF1, QF2	Пускатель ручной кнопочный ПРК32-18 In=18А Iг=13-18А 660В	DMS11-018	IEK	2	
			Дополнительный контакт поперечный ДКП32-11	DMS11D-AE11	IEK	2	
15		QF3	Выключатель автоматический ВА47-60М 3Р 2А 6кА В	MVA31-3-002-B	IEK	1	

Подп. и дата	
Инв. № дубл.	
Взамен инв. №	
Подп. и дата	
Инв. № подл.	

Изм.	Лист	№ докум.	Подпись	Дата
Разработал				
Проверил				
Утвердил				

КНС-2-7,5-380-КМ-ПЗ

Спецификация оборудования

Лист	Лист	Листов
	1	2

www.oni-system.com

№	Место	Устройство	Наименование	Артикул	Поставщик	Кол-во	Примечание
16		X1	Клемма пружинная КПИ 2в-6 57A серая	YZN11-006-K03	IEK	3	
			Клемма пружинная КПИ 2в-6 57A синяя	YZN11-006-K07	IEK	1	
			Клемма пружинная КПИ 2в-6-PEN	YZN21-006-K52	IEK	1	
			Зазлушка для КПИ 2в-6 серая IEK	YZN11D-ZGL-006-K03	IEK	1	
17		X2	Клемма пружинная КПИ 2в-2,5 31A серая	YZN11-002-K03	IEK	12	
			Клемма пружинная КПИ 2в-2,5-PEN	YZN21-002-K52	IEK	2	
			Зазлушка для КПИ 2в-1,5/2,5 серая	YZN11D-ZGL-002-K03	IEK	1	
18		X3	Клемма пружинная КПИ 2в-1,5 17,5A серый	YZN11-001-K03	IEK	14	
			Зазлушка для КПИ 2в-1,5/2,5 серая	YZN11D-ZGL-002-K03	IEK	1	
19		X4	Клемма пружинная КПИ 2в-1,5 17,5A серый	YZN11-001-K03	IEK	16	Опция № 1
			Зазлушка для КПИ 2в-1,5/2,5 серая	YZN11D-ZGL-002-K03	IEK	1	Опция № 1

Инв. № подл.			
Подл. и дата			
Взамен инв. №			
Инв. № дубл.			
Подп. и дата			

					КНС-2-7,5-380-КМ-ПЗ	Лист
Изм.	Лист	№ докум.	Подпись	Дата		2

№	Место	Устройство	Наименование	Артикул	Поставщик	Кол-во	Примечание
1		A1	Логическое реле PLR-S CPU1004 220В AC	PLR-S-CPU-1004R-AC-BE	ONI	1	
2		A2	Модуль расширения 8DI/8DO (R) 220В AC	PLR-S-EMD-0808UR-AC	ONI	1	Опция № 1
3		HL1	Лампа AD22DS(LED)матрица d=22мм желтый 230В	BLS10-ADDS-230-K05	IEK	1	
4		HL2, HL4	Лампа AD22DS(LED)матрица d=22мм зеленый 230В	BLS10-ADDS-230-K06	IEK	2	
5		HL3, HL5	Лампа AD22DS(LED)матрица d=22мм красный 230В	BLS10-ADDS-230-K04	IEK	2	
6		K1, K2	Реле промежуточное модульное OIR 2 контакта 8А 230В AC	OIR-208-AC230V	IEK	2	
7		KM1.1..KM2.3	Контактор КМИ-22510 25А 230В/АС3 1НО	KKM21-025-230-10	IEK	6	
			Механизм блокировки для КМИ(09А-32А)	KKM10D-MB	IEK	2	
8		KT1, KT2	Реле пуска звезда-треугольник ORT 12-230В AC/DC	ORT-ST-ACDC12-240V	IEK	2	
9		KV1	Реле контроля фаз ORF 08 3 фазы 220-460В AC	ORF-08-220-460VAC	IEK	1	
10		SB1	Кнопка управления LAY5-BS542 поворотная с фиксацией	BBG90-BS-K04	IEK	1	
11		SB2, SB4	Кнопка управления LA167-BP42 d=22мм 1р IP67 красная	BBT20-BP42-2-22-67-K04	IEK	2	
12		SB3, SB5	Кнопка управления LA167-BP31 d=22мм 1з IP67 зеленая	BBT20-BP31-1-22-67-K06	IEK	2	
13		SW1	Переключатель LA167-BDF25 на 2 положения черный 1з+1р IP67	BSW20-BDF25-3-24-67-2-K02	IEK	1	
14		QF1, QF2	Пускатель ручной кнопочный ПРК32-25 In=25A Iг=20-25А 660В	DMS11-025	IEK	2	
			Дополнительный контакт поперечный ДКП32-11	DMS11D-AE11	IEK	2	
15		QF3	Выключатель автоматический ВА47-60М 3Р 2А 6кА В	MVA31-3-002-B	IEK	1	

Подп. и дата	
Инв. № дубл.	
Взамен инв. №	
Подп. и дата	
Инв. № подл.	

Изм.	Лист	№ докум.	Подпись	Дата
Разработал				
Проверил				
Утвердил				

КНС-2-9,2-380-КМ-ПЗ

Спецификация оборудования

Лист	Лист	Листов
	1	2

www.oni-system.com

Компоновка элементов передней панели

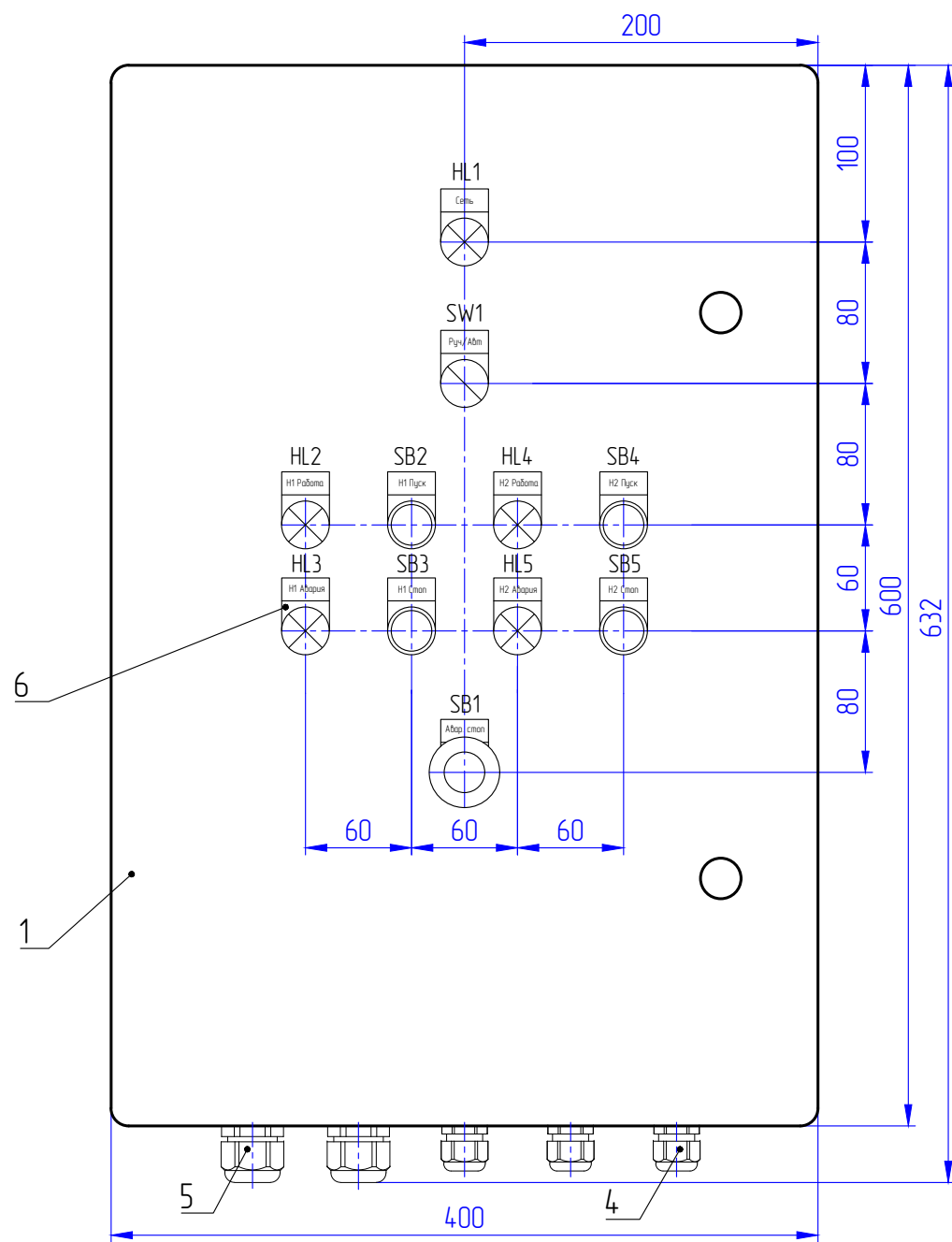
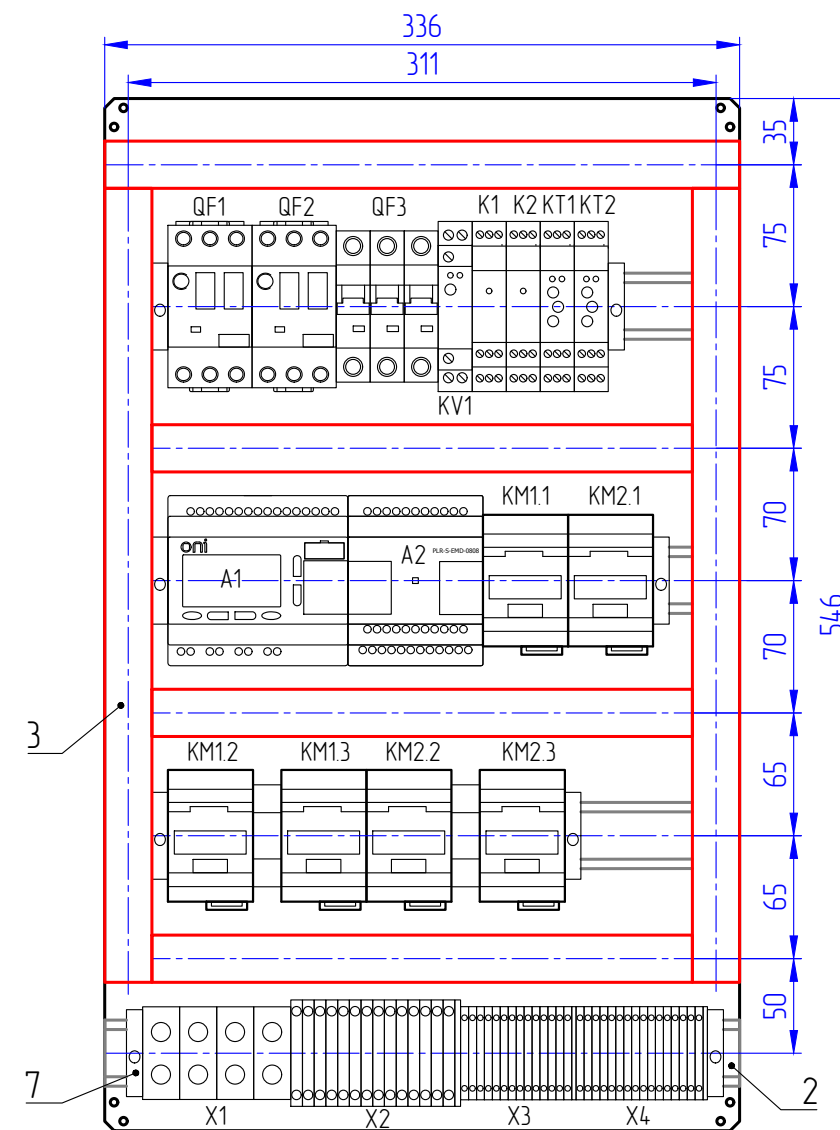


Схема размещения оборудования на монтажной панели



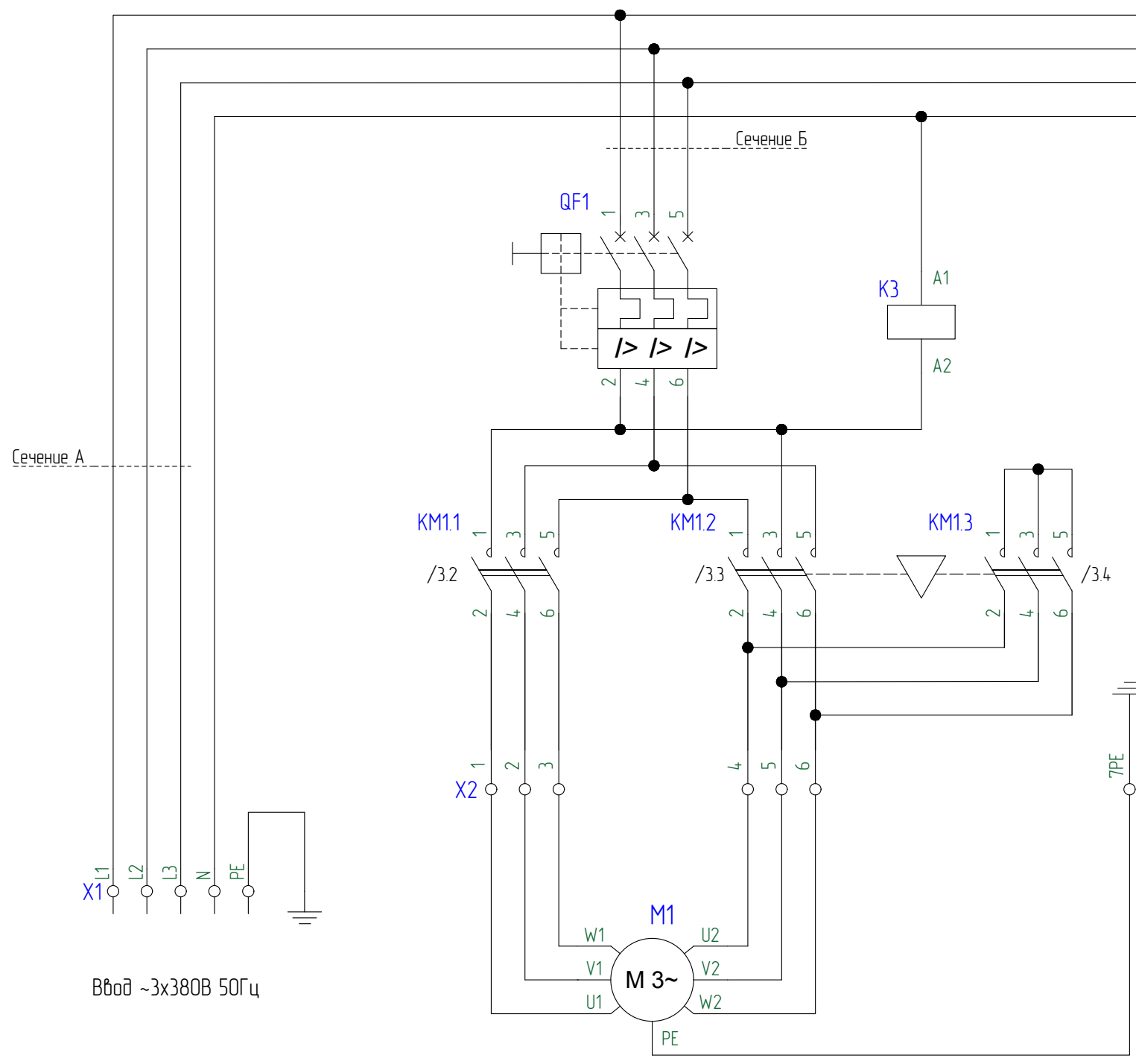
1. Схема размещения оборудования представлена для максимальной комплектации со всеми опциями и является справочной.
2. Компоновка элементов передней панели является справочной.

Подп. и дата	
Изм. № дубл.	
Взамен шиф. №	
Подп. и дата	
Изм. № подл.	

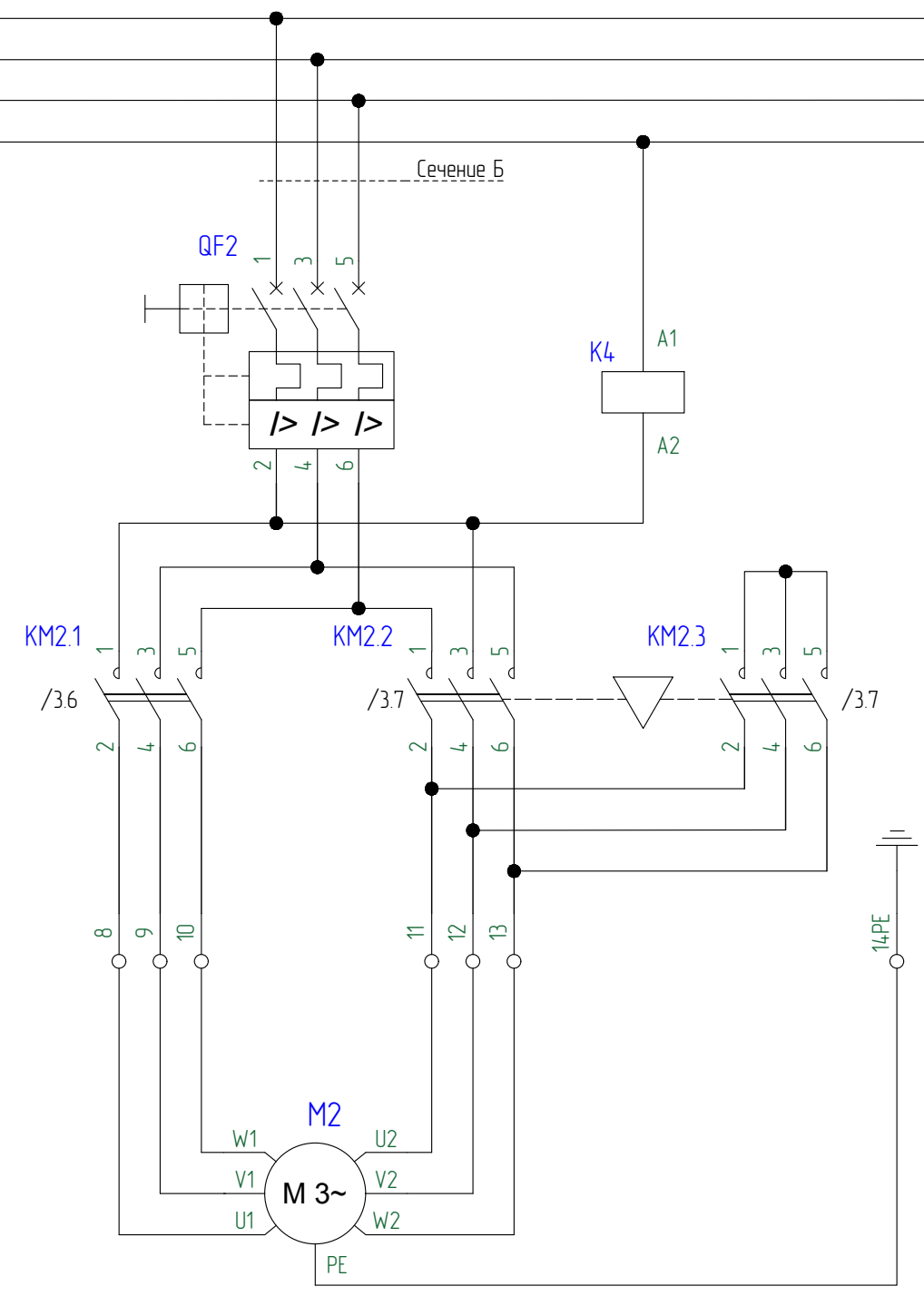
Поз.	Наименование	Кол.	Примечание
1	Корпус пластиковый ЩМПн 600x400x200мм УХЛ1 IP65	1	МКР93-Н-604020-65
2	DIN-рейка оцинкованная 45см IEK	4	YDN10-0045
3	Кабель канал перфорированный 25x60 "ИМПАКТ" IEK	2,04 м	СКМ50-025-060-1-К03
4	Сальник PG 13,5 диаметр проводника 7-11мм IP54 IEK	7	YSA20-12-13-54-K41
5	Сальник PG 21 диаметр проводника 15-18мм IP54 IEK	3	YSA20-18-21-54-K41
6	Держатель маркировки DM 18x25 IEK	11	DM18X25
7	Ограничитель на DIN-рейку (пластик) IEK	8	YXD12

КНС-2-7,5/9,2-380-КМ-ПЗ Э7				
Изм.	Лист	№ докум.	Подпись	Дата
Разработал				
Проверил				
Станция насосная канализационная			Литера	Масса
			Лист	Листов
Схема компоновки			www.oni-system.com	
ГИП				
Утвердил				

L1 /2.1
L2 /2.1
L3 /2.1
N /2.1



Насос №1



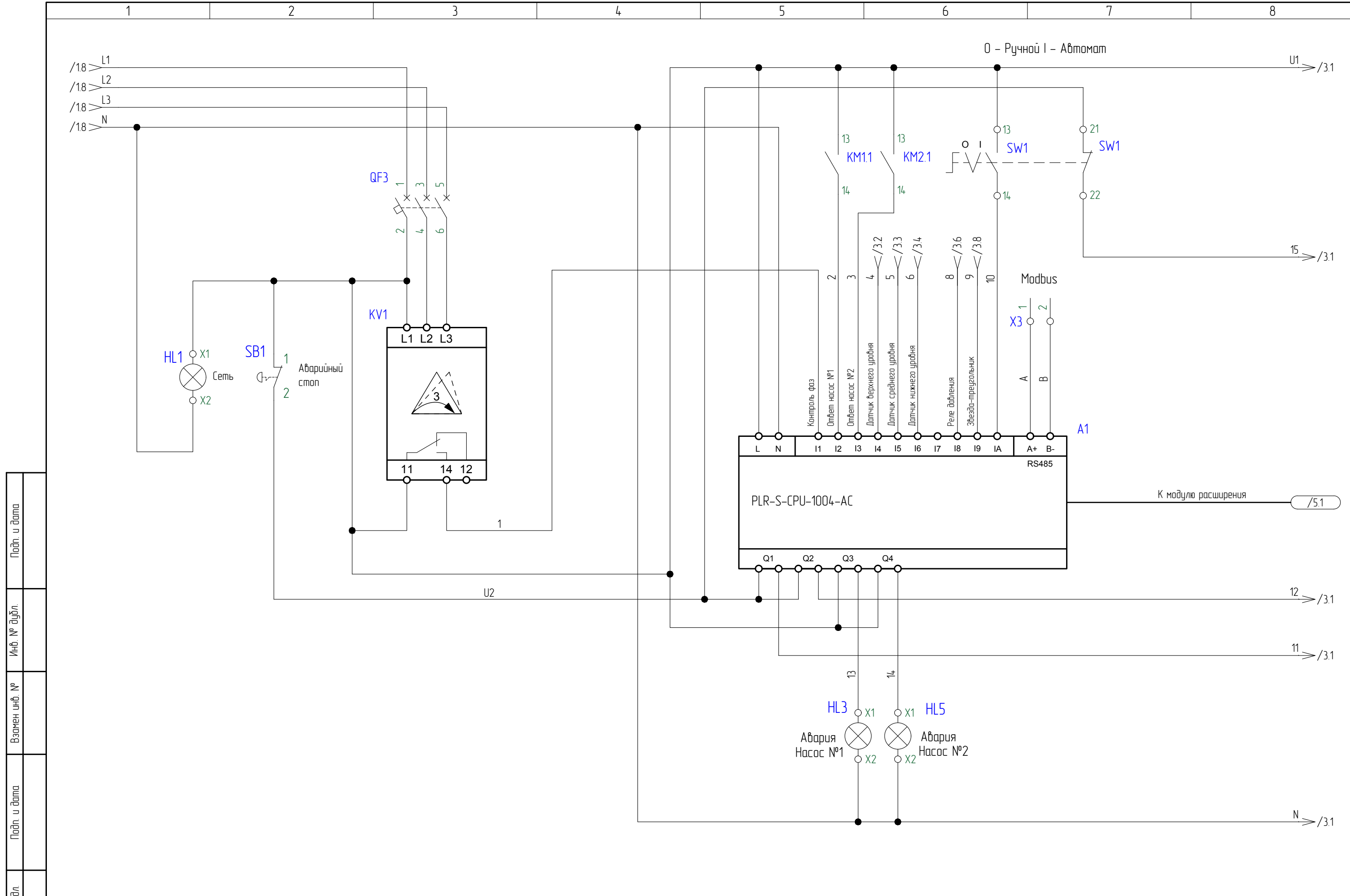
Насос №2

Инв. № дубл.	Подп. и дата
Взамен инв. №	
Подп. и дата	
Инв. № подл.	

Сечение проводников 0,5 кв. мм, если не указано иное.

Сечение проводников, в зависимости от мощности		
Мощность, кВт	Сечение А, мм ²	Сечение Б, мм ²
11	10	4
15	16	6
22	25	16

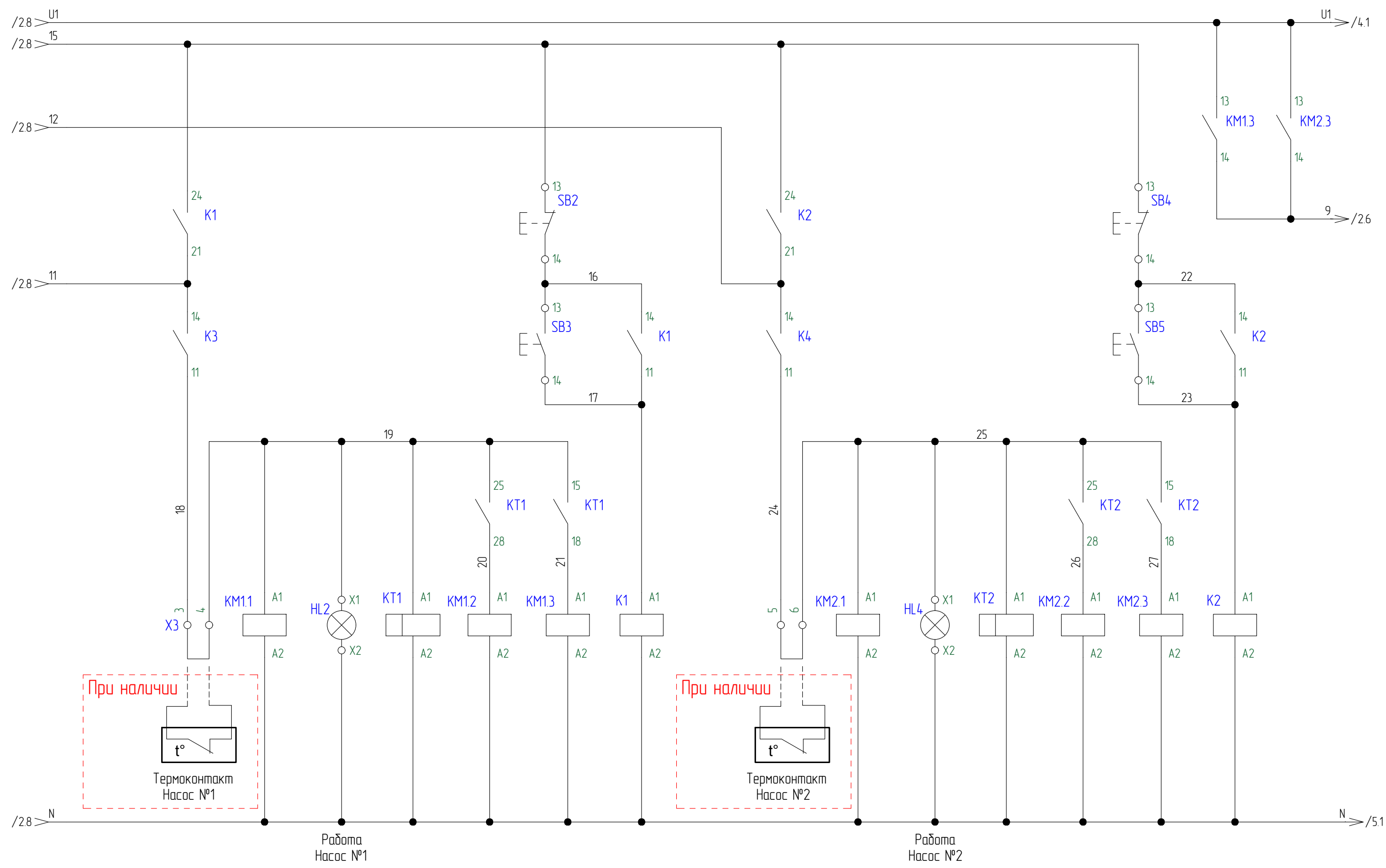
					20190726.КНС.02.003			
					КНС-2-11/22-380-КМ-ПЗ ЭЗ			
Изм.	Лист	№ докум.	Подпись	Дата	Станция насосная канализационная	Стадия	Лист	Листов
Разработал						Р	1	5
Проверил					Схема электрическая принципиальная			
ГИП					www.oni-system.com			
Утвердил					Копировал			
					Формат А3			



Инв. № подл.	Подп. и дата
Взамен инв. №	Инв. № дубл.
Подп. и дата	Подп. и дата

Изм.	Лист	№ докум.	Подпись	Дата
------	------	----------	---------	------

КНС-2-11/22-380-КМ-ПЗ ЭЗ



При наличии
 Термоконт. Насос №1

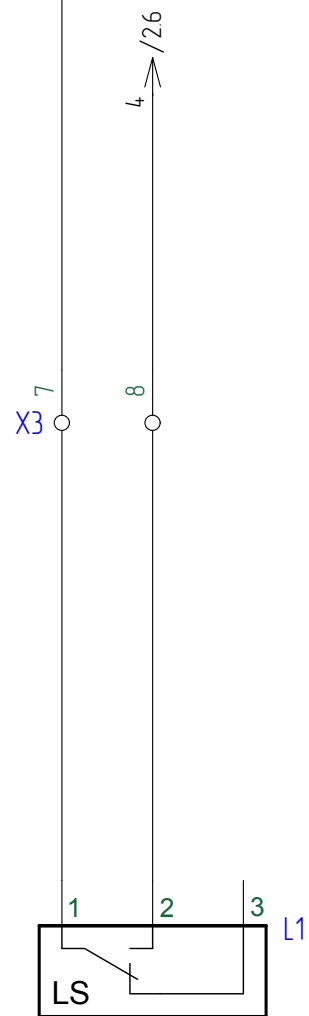
При наличии
 Термоконт. Насос №2

При использовании термоконт. удалять перемычки X3-3,4 и X3-5,6.

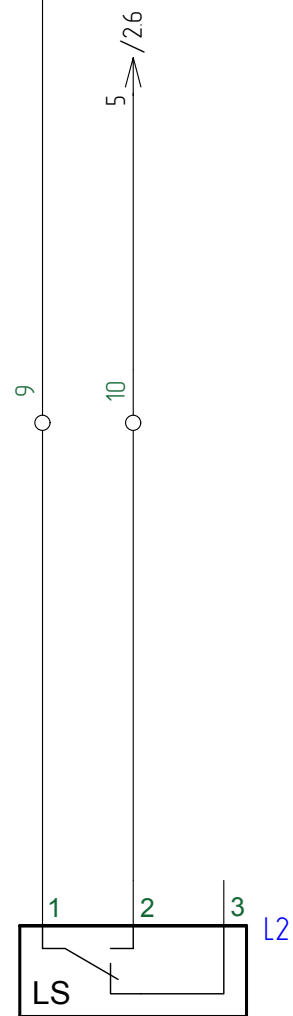
Инд. № дубл.	Подп. и дата
Взамен инд. №	
Подп. и дата	
Инд. № подл.	

Изм.	Лист	№ докум.	Подпись	Дата

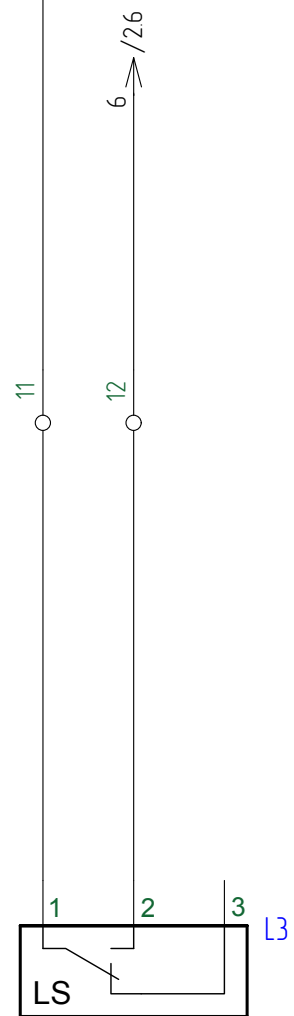
КНС-2-11/22-380-КМ-ПЗ ЭЗ



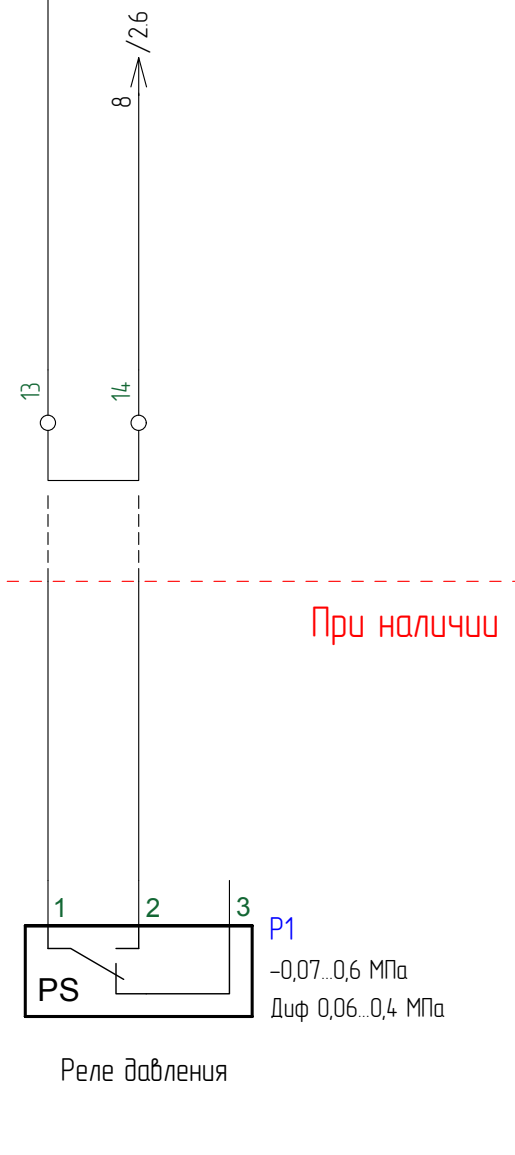
Датчик верхнего уровня



Датчик среднего уровня



Датчик нижнего уровня



Реле давления

При наличии
P1
-0,07..0,6 МПа
Диф 0,06..0,4 МПа

При свободном свисании датчика уровня- замкнуты контакты 1-3; при нахождении на поверхности жидкости - замкнуты контакты 1-2.

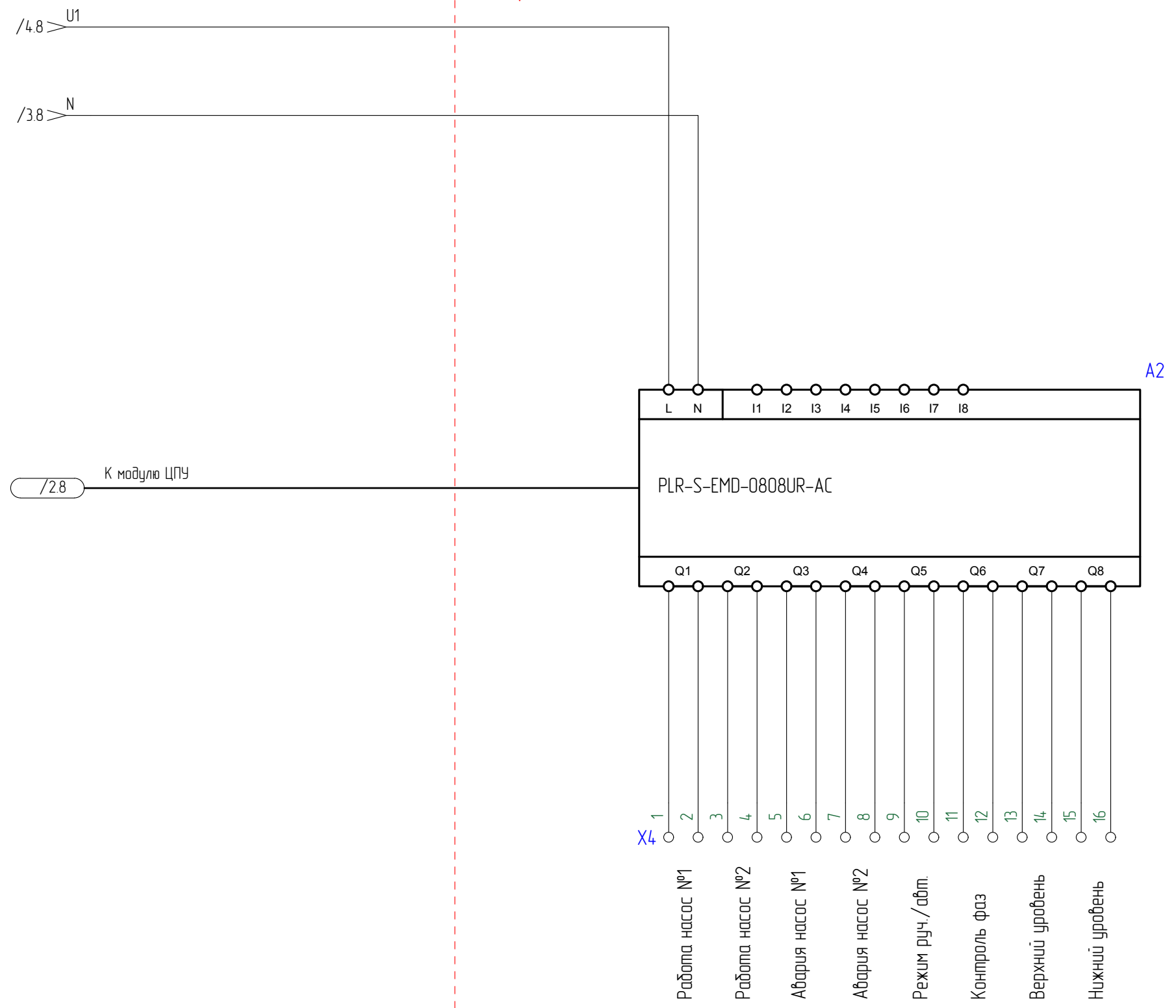
При использовании реле давления, удалить перемычку X3-13,14.

Изм. № подл.	Подп. и дата
Взамен шиф. №	Инд. № дубл.
Подп. и дата	Подп. и дата

Изм.	Лист	№ докум.	Подпись	Дата
------	------	----------	---------	------

КНС-2-11/22-380-КМ-ПЗ ЭЗ

Опция №1



Инд. № подл.	Подп. и дата	Взамен инд. №	Инд. № дубл.	Подп. и дата

Изм.	Лист	№ докум.	Подпись	Дата

КНС-2-11/22-380-КМ-ПЗ ЭЗ

№	Место	Устройство	Наименование	Артикул	Поставщик	Кол-во	Примечание
1		A1	Логическое реле PLR-S CPU1004 220В AC	PLR-S-CPU-1004R-AC-BE	ONI	1	
2		A2	Модуль расширения 8DI/8DO (R) 220В AC	PLR-S-EMD-0808UR-AC	ONI	1	Опция № 1
3		HL1	Лампа AD22DS(LED)матрица d=22мм желтый 230В	BLS10-ADDS-230-K05	IEK	1	
4		HL2, HL4	Лампа AD22DS(LED)матрица d=22мм зеленый 230В	BLS10-ADDS-230-K06	IEK	2	
5		HL3, HL5	Лампа AD22DS(LED)матрица d=22мм красный 230В	BLS10-ADDS-230-K04	IEK	2	
6		K1...K4	Реле промежуточное модульное OIR 2 контакта 8А 230В AC	OIR-208-AC230V	IEK	4	
7		KM1.1...KM2.3	Контактор КМИ-22510 25А 230В/АС3 1НО	KKM21-025-230-10	IEK	6	
			Механизм блокировки для КМИ(09А-32А)	KKM10D-MB	IEK	2	
8		KT1, KT2	Реле пуска звезда-треугольник ORT 12-230В AC/DC	ORT-ST-ACDC12-240V	IEK	2	
9		KV1	Реле контроля фаз ORF 08 3 фазы 220-460В AC	ORF-08-220-460VAC	IEK	1	
10		SB1	Кнопка управления LAY5-BS542 поворотная с фиксацией	BBG90-BS-K04	IEK	1	
11		SB2, SB4	Кнопка управления LA167-BP42 d=22мм 1р IP67 красная	BBT20-BP42-2-22-67-K04	IEK	2	
12		SB3, SB5	Кнопка управления LA167-BP31 d=22мм 1з IP67 зеленая	BBT20-BP31-1-22-67-K06	IEK	2	
13		SW1	Переключатель LA167-BDF25 на 2 положения черный 1з+1р IP67	BSW20-BDF25-3-24-67-2-K02	IEK	1	
14		QF1, QF2	Пускатель ручной кнопочный ПРК64-25 In=25A Iг=16-25А 660В	DMS22-25	IEK	2	
15		QF3	Выключатель автоматический ВА47-60М 3Р 2А 6кА В	MVA31-3-002-B	IEK	1	

Подп. и дата
Инв. № дубл.
Взамен инв. №
Подп. и дата
Инв. № подл.

Изм.	Лист	№ докум.	Подпись	Дата
Разработал				
Проверил				
Утвердил				

КНС-2-11-380-КМ-ПЗ

Спецификация оборудования

Лист	Лист	Листов
	1	2

www.oni-system.com

№	Место	Устройство	Наименование	Артикул	Поставщик	Кол-во	Примечание
16		Х1	Клемма вводная силовая КВС 6-50мм2 серая	YZN12-050-K03	IEK	3	
			Клемма вводная силовая КВС 6-50мм2 синяя	YZN12-050-K07	IEK	1	
			Клемма вводная силовая КВС 6-50мм2 РЕ	YZN22-050-K52	IEK	1	
17		Х2	Клемма пружинная КПИ 2в-4 41А серая	YZN11-004-K03	IEK	12	
			Клемма пружинная КПИ 2в-4-РЕН	YZN21-004-K52	IEK	2	
			Заглушка для КПИ 2в-4 серая	YZN11D-ZGL-004-K03	IEK	1	
18		Х3	Клемма пружинная КПИ 2в-1,5 17,5А серый	YZN11-001-K03	IEK	14	
			Заглушка для КПИ 2в-1,5/2,5 серая	YZN11D-ZGL-002-K03	IEK	1	
19		Х4	Клемма пружинная КПИ 2в-1,5 17,5А серый	YZN11-001-K03	IEK	16	Опция № 1
			Заглушка для КПИ 2в-1,5/2,5 серая	YZN11D-ZGL-002-K03	IEK	1	Опция № 1

Инв. № подл.	
Подп. и дата	
Взамен инв. №	
Инв. № дубл.	
Подп. и дата	

Изм.	Лист	№ докум.	Подпись	Дата

КНС-2-11-380-КМ-ПЗ

№	Место	Устройство	Наименование	Артикул	Поставщик	Кол-во	Примечание
1		A1	Логическое реле PLR-S CPU1004 220В AC	PLR-S-CPU-1004R-AC-BE	ONI	1	
2		A2	Модуль расширения 8DI/8DO (R) 220В AC	PLR-S-EMD-0808UR-AC	ONI	1	Опция № 1
3		HL1	Лампа AD22DS(LED)матрица d=22мм желтый 230В	BLS10-ADDS-230-K05	IEK	1	
4		HL2, HL4	Лампа AD22DS(LED)матрица d=22мм зеленый 230В	BLS10-ADDS-230-K06	IEK	2	
5		HL3, HL5	Лампа AD22DS(LED)матрица d=22мм красный 230В	BLS10-ADDS-230-K04	IEK	2	
6		K1...K4	Реле промежуточное модульное OIR 2 контакта 8А 230В AC	OIR-208-AC230V	IEK	4	
7		KM1.1...KM2.3	Контактор КМИ-34012 40А 230В/АС3 1НО;1НЗ	KKM31-040-230-11	IEK	6	
			Механизм блокировки для КМИ(40А-95А)	KKM30D-MB	IEK	2	
8		KT1, KT2	Реле пуска звезда-треугольник ORT 12-230В AC/DC	ORT-ST-ACDC12-240V	IEK	2	
9		KV1	Реле контроля фаз ORF 08 3 фазы 220-460В AC	ORF-08-220-460VAC	IEK	1	
10		SB1	Кнопка управления LAY5-BS542 поворотная с фиксацией	BBG90-BS-K04	IEK	1	
11		SB2, SB4	Кнопка управления LA167-BP42 d=22мм 1р IP67 красная	BBT20-BP42-2-22-67-K04	IEK	2	
12		SB3, SB5	Кнопка управления LA167-BP31 d=22мм 1з IP67 зеленая	BBT20-BP31-1-22-67-K06	IEK	2	
13		SW1	Переключатель LA167-BDF25 на 2 положения черный 1з+1р IP67	BSW20-BDF25-3-24-67-2-K02	IEK	1	
14		QF1, QF2	Пускатель ручной кнопочный ПРК64-40 In=40А Iг=25-40А 660В	DMS22-40	IEK	2	
15		QF3	Выключатель автоматический ВА47-60М 3Р 2А 6кА В	MVA31-3-002-B	IEK	1	

Подп. и дата	
Инв. № дубл.	
Взамен инв. №	
Подп. и дата	
Инв. № подл.	

Изм.	Лист	№ докум.	Подпись	Дата
Разработал				
Проверил				
Утвердил				

КНС-2-15-380-КМ-ПЗ

Спецификация оборудования

Лист	Лист	Листов
	1	2

www.oni-system.com

№	Место	Устройство	Наименование	Артикул	Поставщик	Кол-во	Примечание
16		X1	Клемма вводная силовая КВС 6-50мм2 серая	YZN12-050-K03	IEK	3	
			Клемма вводная силовая КВС 6-50мм2 синяя	YZN12-050-K07	IEK	1	
			Клемма вводная силовая КВС 6-50мм2 PE	YZN22-050-K52	IEK	1	
17		X2	Клемма пружинная КПИ 2в-6 57А серая	YZN11-006-K03	IEK	12	
			Клемма пружинная КПИ 2в-6-PEH	YZN21-006-K52	IEK	2	
			Заглушка для КПИ 2в-6 серая IEK	YZN11D-ZGL-006-K03	IEK	1	
18		X3	Клемма пружинная КПИ 2в-1,5 17,5А серый	YZN11-001-K03	IEK	14	
			Заглушка для КПИ 2в-1,5/2,5 серая	YZN11D-ZGL-002-K03	IEK	1	
19		X4	Клемма пружинная КПИ 2в-1,5 17,5А серый	YZN11-001-K03	IEK	16	Опция № 1
			Заглушка для КПИ 2в-1,5/2,5 серая	YZN11D-ZGL-002-K03	IEK	1	Опция № 1

Инв. № подл.	Подп. и дата
Взамен инв. №	
Инв. № дубл.	
Подп. и дата	

Изм.	Лист	№ докум.	Подпись	Дата

№	Место	Устройство	Наименование	Артикул	Поставщик	Кол-во	Примечание
1		A1	Логическое реле PLR-S CPU1004 220В AC	PLR-S-CPU-1004R-AC-BE	ONI	1	
2		A2	Модуль расширения 8DI/8DO (R) 220В AC	PLR-S-EMD-0808UR-AC	ONI	1	Опция № 1
3		HL1	Лампа AD22DS(LED)матрица d=22мм желтый 230В	BLS10-ADDS-230-K05	IEK	1	
4		HL2, HL4	Лампа AD22DS(LED)матрица d=22мм зеленый 230В	BLS10-ADDS-230-K06	IEK	2	
5		HL3, HL5	Лампа AD22DS(LED)матрица d=22мм красный 230В	BLS10-ADDS-230-K04	IEK	2	
6		K1...K4	Реле промежуточное модульное OIR 2 контакта 8А 230В AC	OIR-208-AC230V	IEK	4	
7		KM1.1...KM2.3	Контактор КМИ-46512 65А 230В/АС3 1НО;1НЗ	KKM41-065-230-11	IEK	6	
			Механизм блокировки для КМИ(40А-95А)	KKM30D-MB	IEK	2	
8		KT1, KT2	Реле пуска звезда-треугольник ORT 12-230В AC/DC	ORT-ST-ACDC12-240V	IEK	2	
9		KV1	Реле контроля фаз ORF 08 3 фазы 220-460В AC	ORF-08-220-460VAC	IEK	1	
10		SB1	Кнопка управления LAY5-BS542 поворотная с фиксацией	BBG90-BS-K04	IEK	1	
11		SB2, SB4	Кнопка управления LA167-BP42 d=22мм 1р IP67 красная	BBT20-BP42-2-22-67-K04	IEK	2	
12		SB3, SB5	Кнопка управления LA167-BP31 d=22мм 1з IP67 зеленая	BBT20-BP31-1-22-67-K06	IEK	2	
13		SW1	Переключатель LA167-BDF25 на 2 положения черный 1з+1р IP67	BSW20-BDF25-3-24-67-2-K02	IEK	1	
14		QF1, QF2	Пускатель ручной кнопочный ПРК64-63 In=64А Iг=40-63А 660В	DMS22-63	IEK	2	
15		QF3	Выключатель автоматический ВА47-60М 3Р 2А 6кА В	MVA31-3-002-B	IEK	1	

Подп. и дата
Инв. № дубл.
Взамен инв. №
Подп. и дата
Инв. № подл.

Изм.	Лист	№ докум.	Подпись	Дата
Разработал				
Проверил				
Утвердил				

КНС-2-22-380-КМ-ПЗ

Спецификация оборудования

Лист	Лист	Листов
	1	2

www.oni-system.com

№	Место	Устройство	Наименование	Артикул	Поставщик	Кол-во	Примечание
16		Х1	Клемма вводная силовая КВС 6-50мм2 серая	YZN12-050-K03	IEK	3	
			Клемма вводная силовая КВС 6-50мм2 синяя	YZN12-050-K07	IEK	1	
			Клемма вводная силовая КВС 6-50мм2 PE	YZN22-050-K52	IEK	1	
17		Х2	Клемма вводная силовая КВС 6-50мм2 серая	YZN12-050-K03	IEK	12	
			Клемма вводная силовая КВС 6-50мм2 PE	YZN22-050-K52	IEK	2	
18		Х3	Клемма пружинная КПИ 2в-1,5 17,5А серый	YZN11-001-K03	IEK	14	
			Заглушка для КПИ 2в-1,5/2,5 серая	YZN11D-ZGL-002-K03	IEK	1	
19		Х4	Клемма пружинная КПИ 2в-1,5 17,5А серый	YZN11-001-K03	IEK	16	Опция № 1
			Заглушка для КПИ 2в-1,5/2,5 серая	YZN11D-ZGL-002-K03	IEK	1	Опция № 1

	Подп. и дата
	Инв. № дубл.
	Взамен инв. №
	Подп. и дата
	Инв. № подл.

					КНС-2-22-380-КМ-ПЗ	Лист
Изм.	Лист	№ докум.	Подпись	Дата		2

Компоновка элементов передней панели

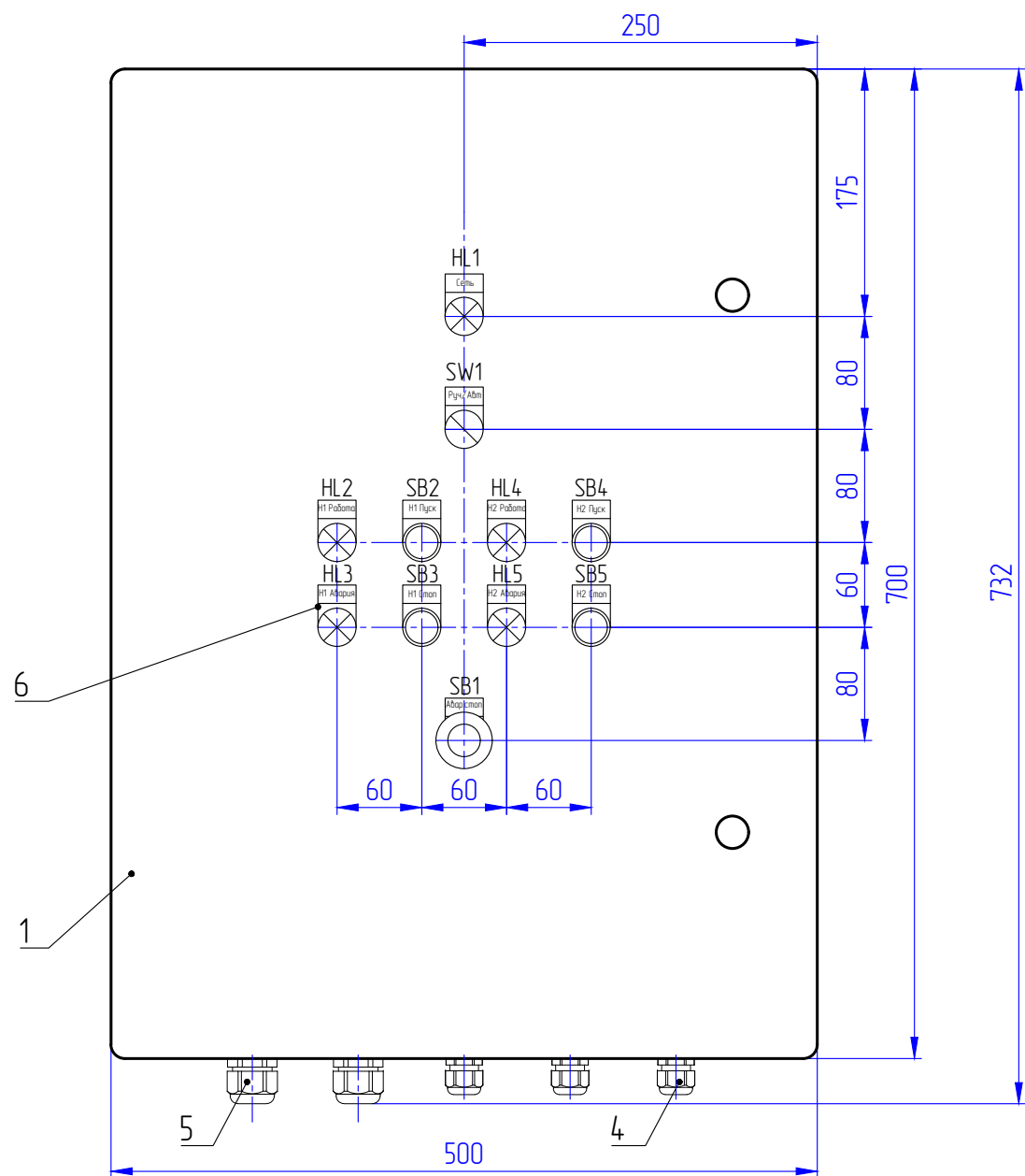
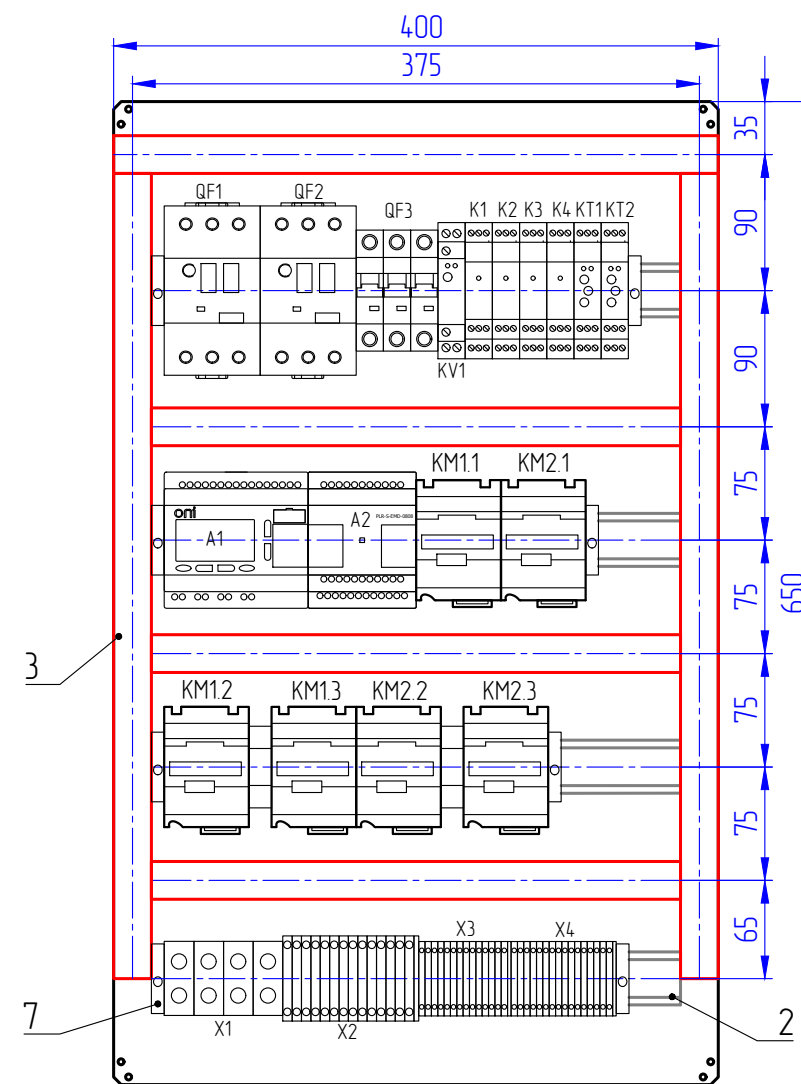


Схема размещения оборудования на монтажной панели



1. Схема размещения оборудования представлена для максимальной комплектации со всеми опциями и является справочной.
2. Компоновка элементов передней панели является справочной.

Подп. и дата	
Инв. № дубл.	
Взамен шиф. №	
Подп. и дата	
Инв. № подл.	

Поз.	Наименование	Кол.	Примечание
1	Корпус пластиковый ЩМПн 700x500x250мм УХ/Л1 IP65	1	МКР93-Н-705025-65
2	DIN-рейка оцинкованная 45см IEK	4	YDN10-0045
3	Кабель канал перфорированный 25x60 "ИМПАКТ" IEK	2,52 м	СКМ50-025-060-1-К03
4	Сальник PG 13,5 диаметр проводника 7-11мм IP54 IEK	7	YSA20-12-13-54-K41
5	Сальник PG 21 диаметр проводника 15-18мм IP54 IEK	3	YSA20-18-21-54-K41
6	Держатель маркировки DM 18x25 IEK	11	DM18X25
7	Ограничитель на DIN-рейку (пластик) IEK	8	YXD12

КНС-2-11-380-КМ-ПЗ Э7				
Изм.	Лист	№ докум.	Подпись	Дата
Разработал				
Проверил				
Станция насосная канализационная			Литера	Масса
				Масштаб
				1:5
			Лист	Листов
ГИП			Схема компоновки	
Утвердил			www.oni-system.com	

Компоновка элементов передней панели

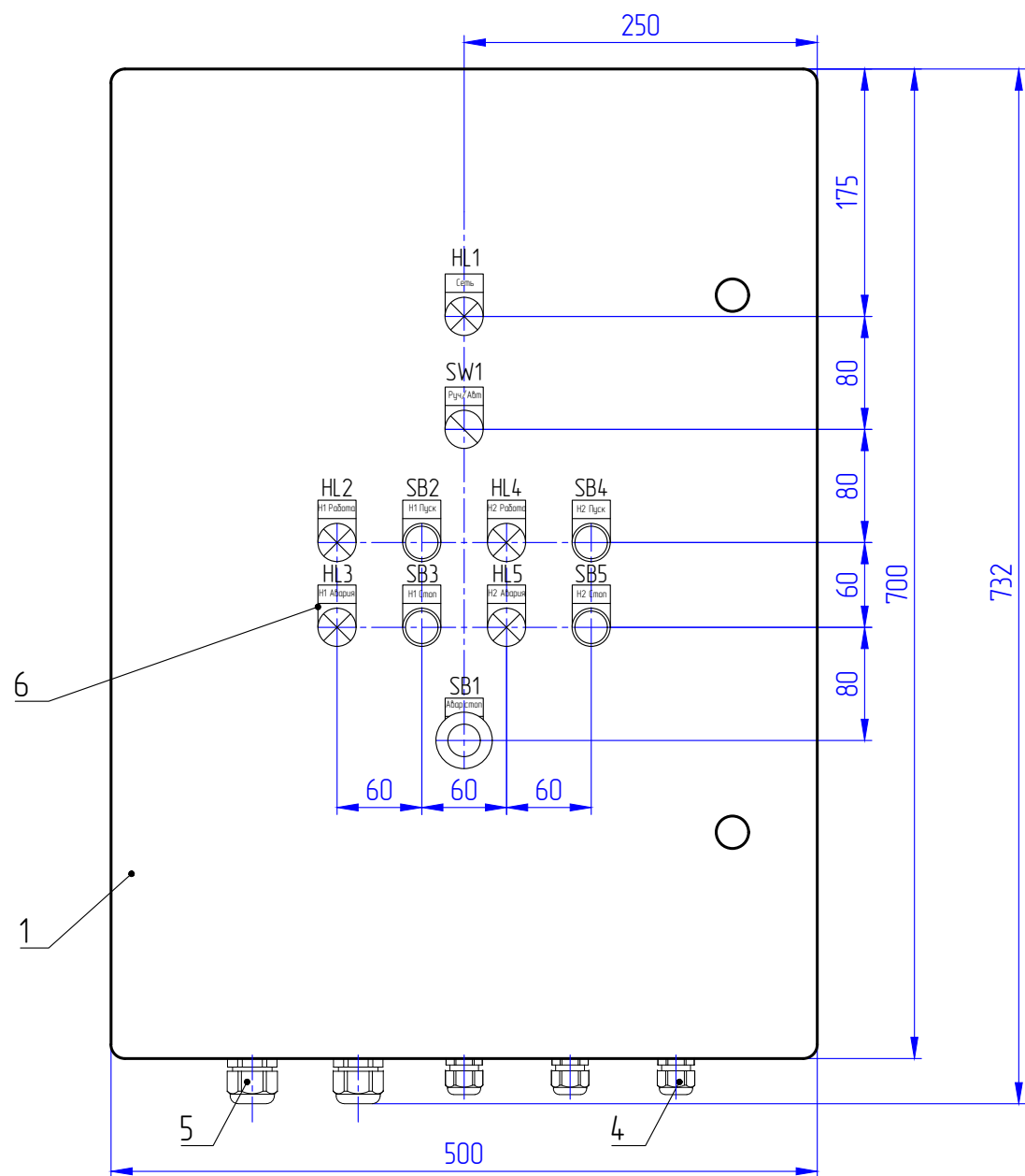
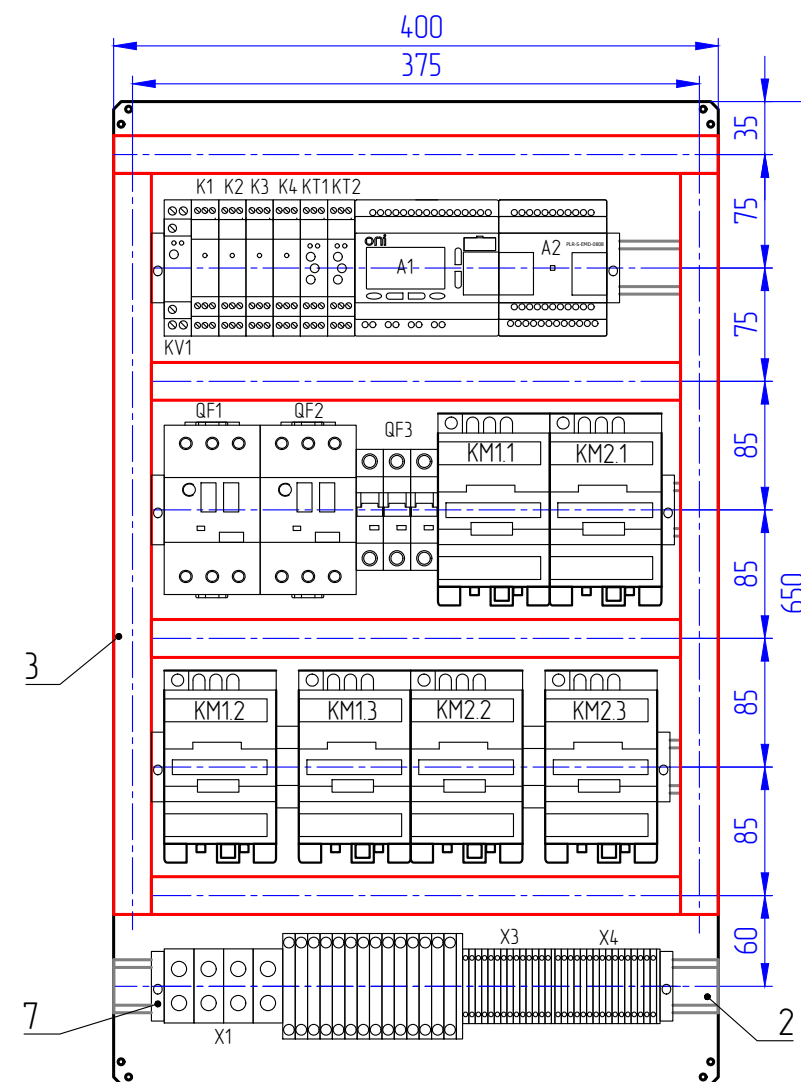


Схема размещения оборудования на монтажной панели



1. Схема размещения оборудования представлена для максимальной комплектации со всеми опциями и является справочной.
2. Компоновка элементов передней панели является справочной.

Подп. и дата	
Инв. № дубл.	
Взамен шиф. №	
Подп. и дата	
Инв. № подл.	

Поз.	Наименование	Кол.	Примечание
1	Корпус пластиковый ЩМПн 700x500x250мм УХЛ1 IP65	1	МКР93-N-705025-65
2	DIN-рейка оцинкованная 45см IEK	4	YDN10-0045
3	Кабель канал перфорированный 25x60 "ИМПАКТ" IEK	2,5 м	СКМ50-025-060-1-K03
4	Сальник PG 13,5 диаметр проводника 7-11мм IP54 IEK	7	YSA20-12-13-54-K41
5	Сальник PG 21 диаметр проводника 15-18мм IP54 IEK	3	YSA20-18-21-54-K41
6	Держатель маркировки DM 18x25 IEK	11	DM18X25
7	Ограничитель на DIN-рейку (пластик) IEK	8	YXD12

					КНС-2-15-380-КМ-ПЗ Э7		
					Станция насосная канализационная		
					Литера	Масса	Масштаб
Изм.	Лист	№ докум.	Подпись	Дата			1:5
Разработал							
Проверил							
					Лист	Листов	
ГИП					Схема компоновки		
Утвердил					www.oni-system.com		

Компоновка элементов передней панели

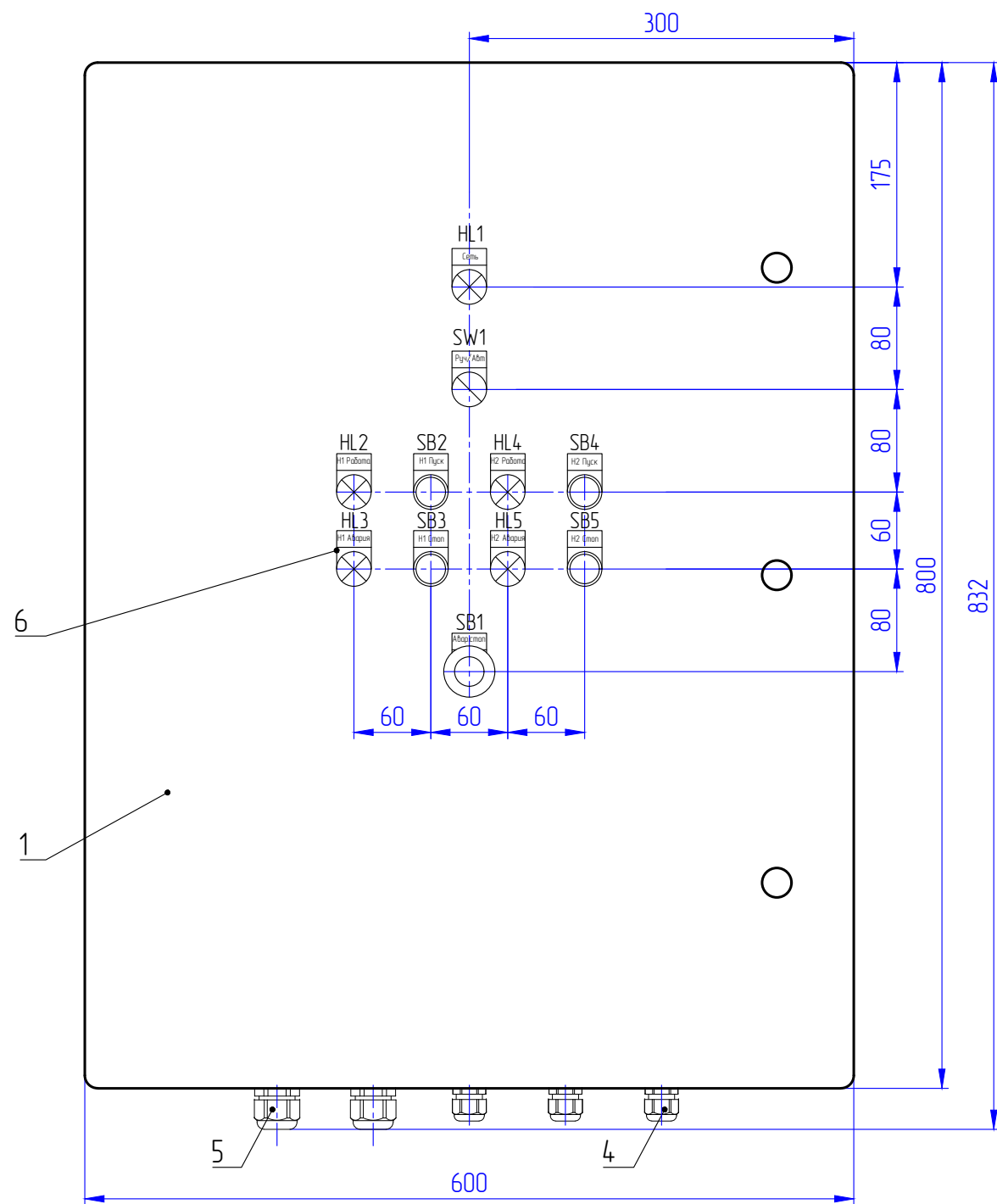
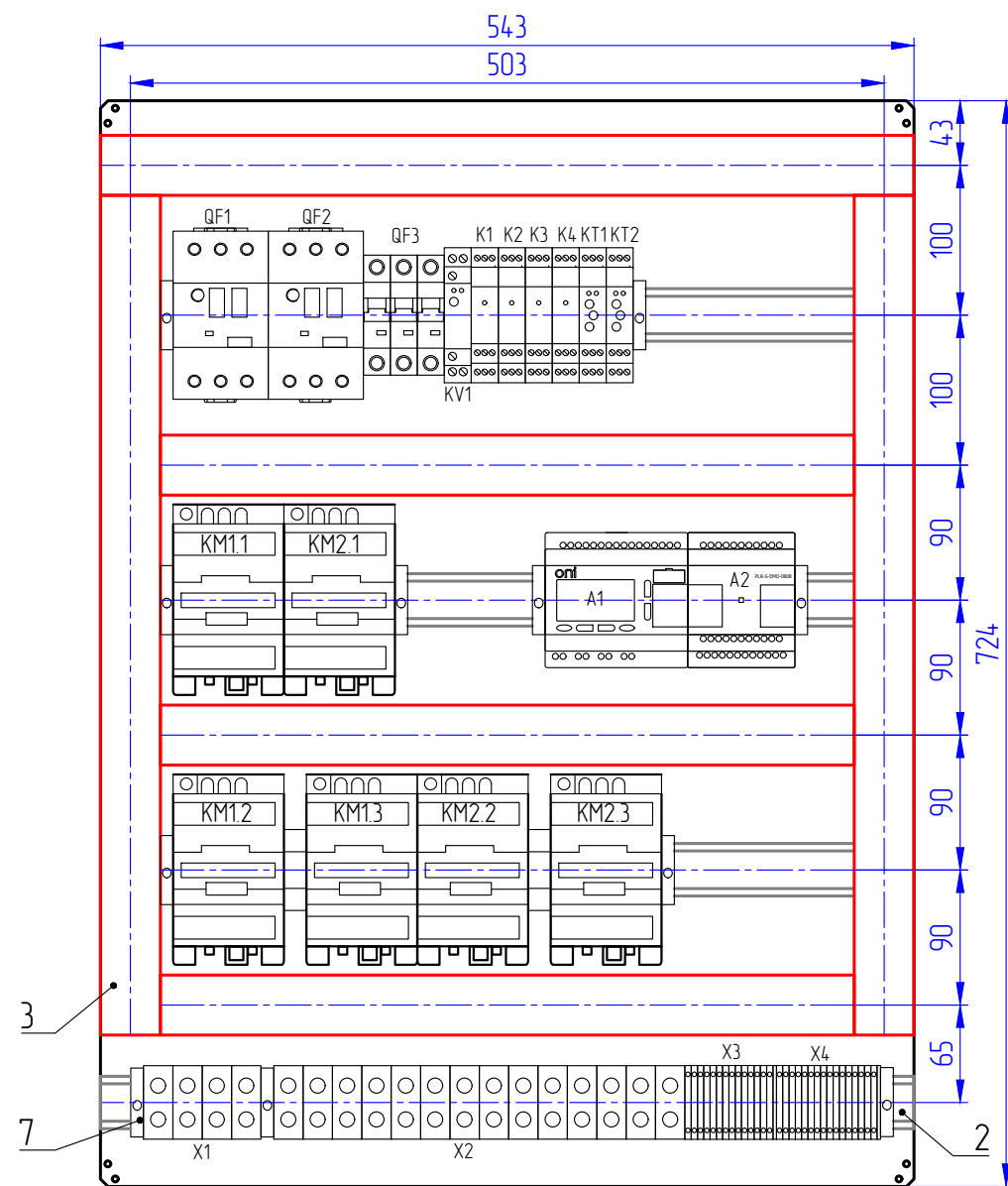


Схема размещения оборудования на монтажной панели

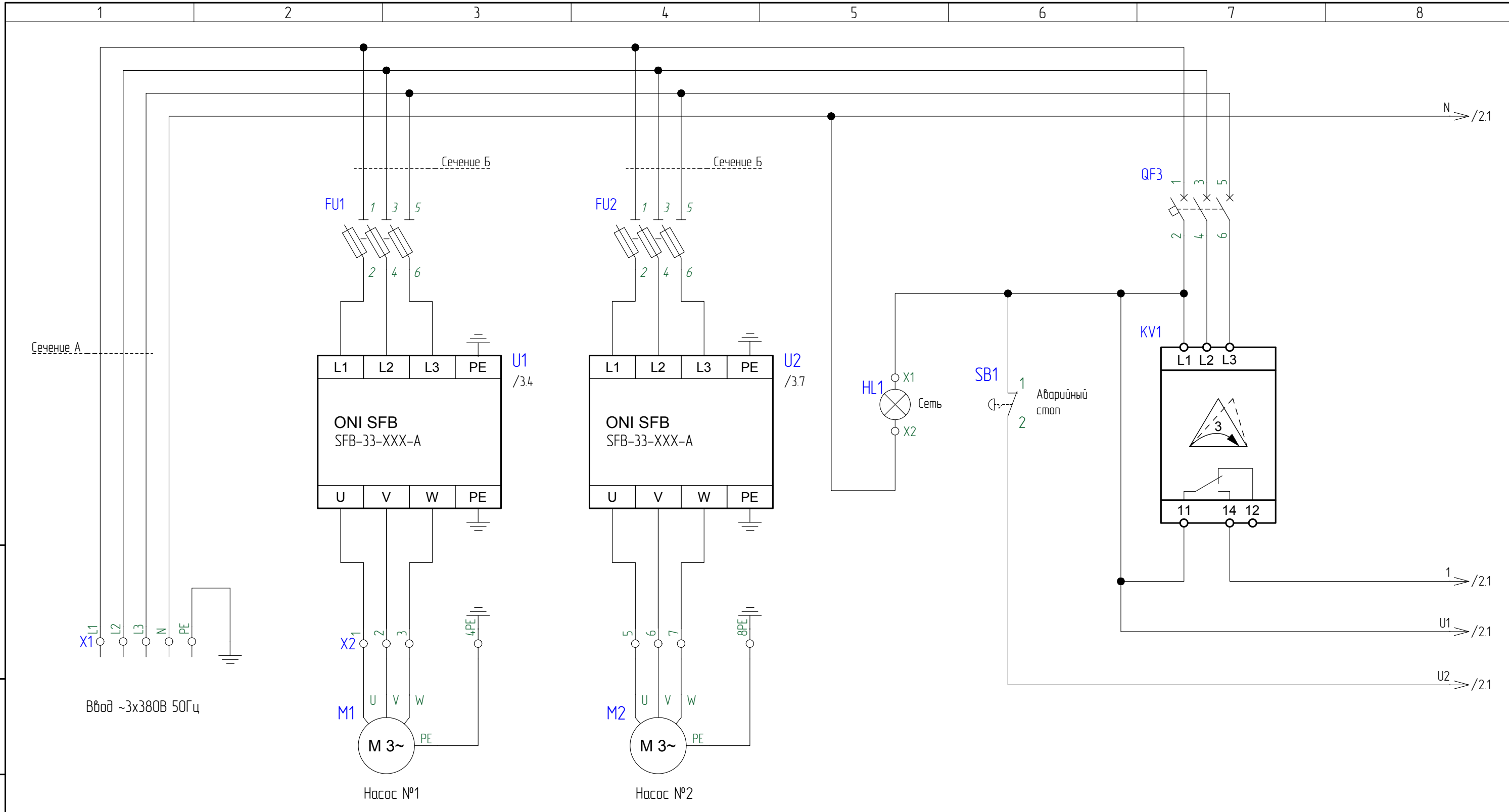


1. Схема размещения оборудования представлена для максимальной комплектации со всеми опциями и является справочной.
2. Компоновка элементов передней панели является справочной.

Подп. и дата	
Инв. № дубл.	
Взамен шиф. №	
Подп. и дата	
Инв. № подл.	

Поз.	Наименование	Кол.	Примечание
1	Корпус пластиковый ЩМПн 800x600x260мм УХЛ1 IP65 IEK	1	МКР93-N-806026-65
2	DIN-рейка оцинкованная 60см IEK	4	YDN10-0060
3	Кабель канал перфорированный 40x60 "ИМПАКТ" IEK	3,06 м	СКМ50-040-060-1-K03
4	Сальник PG 13,5 диаметр проводника 7-11мм IP54 IEK	7	YSA20-12-13-54-K41
5	Сальник PG 21 диаметр проводника 15-18мм IP54 IEK	3	YSA20-18-21-54-K41
6	Держатель маркировки DM 18x25 IEK	11	DM18X25
7	Ограничитель на DIN-рейку (пластик) IEK	10	YXD12

					КНС-2-22-380-КМ-ПЗ Э7		
					Станция насосная канализационная		
Изм.	Лист	№ докум.	Подпись	Дата	Литера	Масса	Масштаб
Разработал							1:5
Проверил					Лист	Листов	
					Схема компоновки		
					www.oni-system.com		
					Копировал		
					Формат А3		



Ввод ~3x380В 50Гц

Насос №1

Насос №2

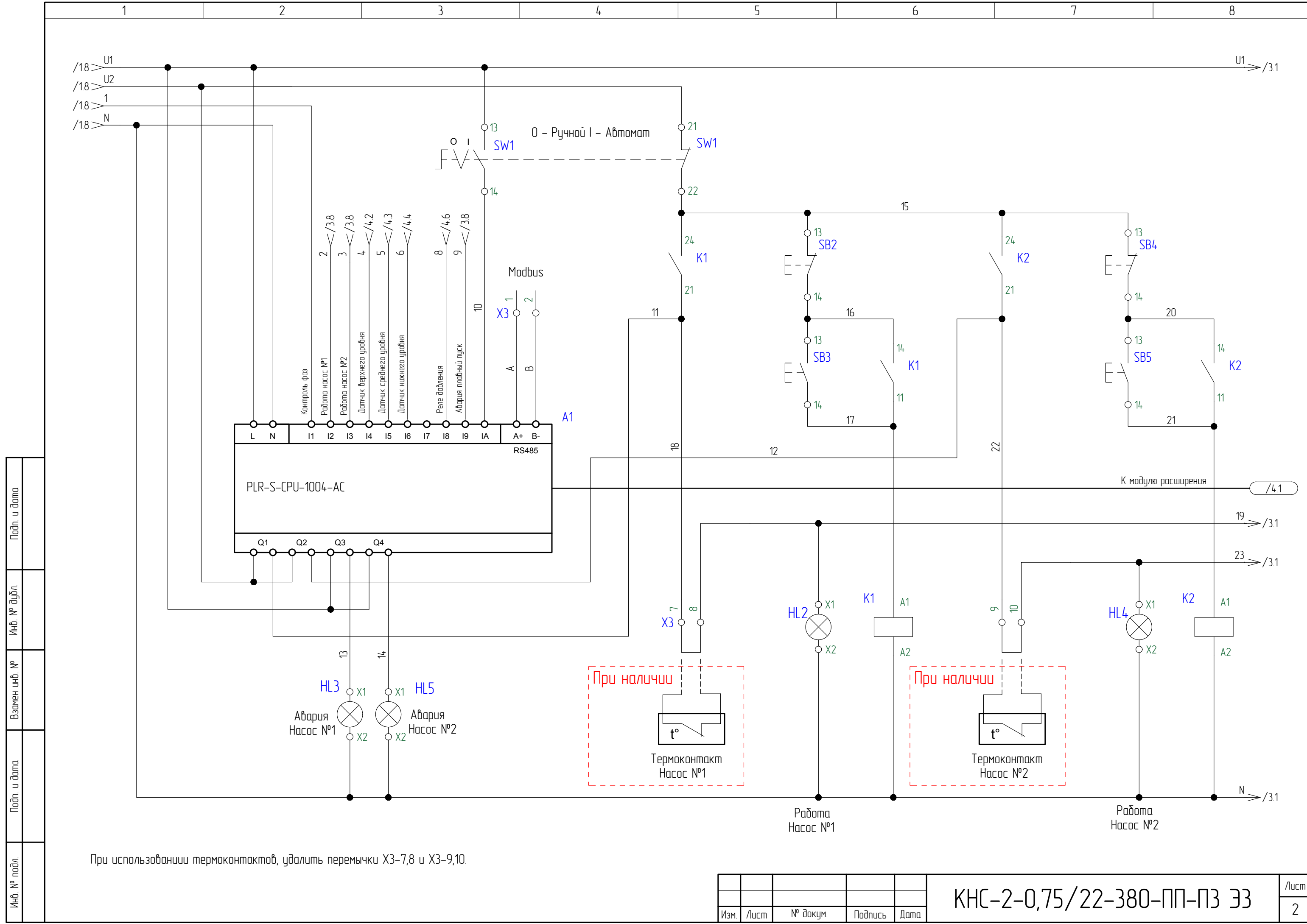
Сечение проводников 0,5 кв. мм, если не указано иное.

Сечение проводников, в зависимости от мощности

Мощность, кВт	Сечение А, мм ²	Сечение Б, мм ²	Мощность, кВт	Сечение А, мм ²	Сечение Б, мм ²
0,75	0,75	0,5	7,5	6	2,5
1,1	0,75	0,75	11	10	4
1,5	1,5	0,75	15	16	6
2,2	2,5	1,5	18	16	6
3,7	2,5	2,5	22	25	16
5,5	4	2,5			

					20190726.КНС.02.002			
					КНС-2-0,75/22-380-ПП-ПЗ ЭЗ			
Изм.	Лист	№ докум.	Подпись	Дата				
Разработал					Станция насосная канализационная	Стадия	Лист	Листов
Проверил						Р	1	5
ГИП					Схема электрическая принципиальная		www.oni-system.com	
Утвердил								

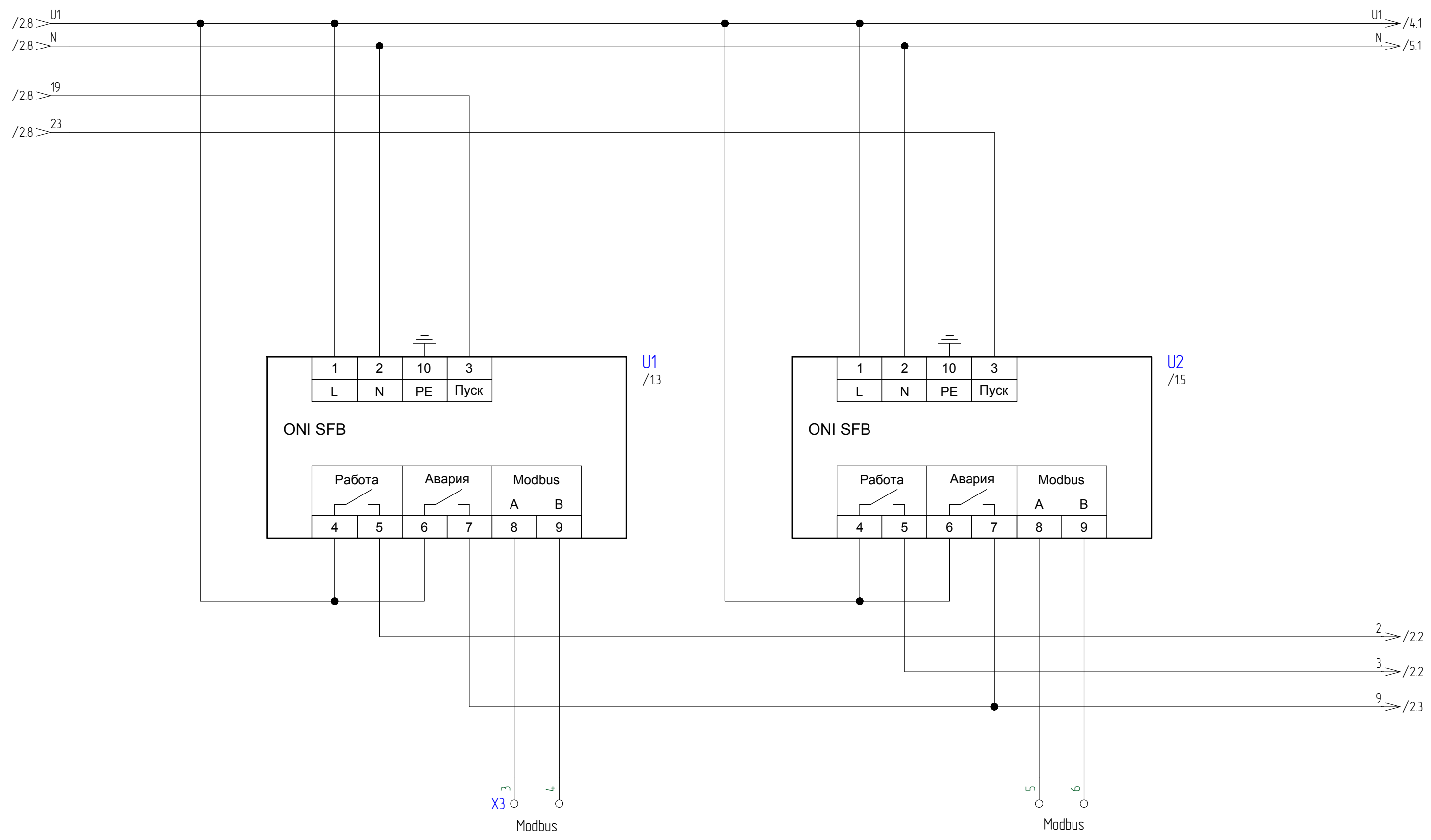
Подп. и дата	
Инв. № дубл.	
Взамен инв. №	
Подп. и дата	
Инв. № подл.	



Инд. № подл.	Подп. и дата
Взамен инд. №	Инд. № дубл.
Подп. и дата	Подп. и дата

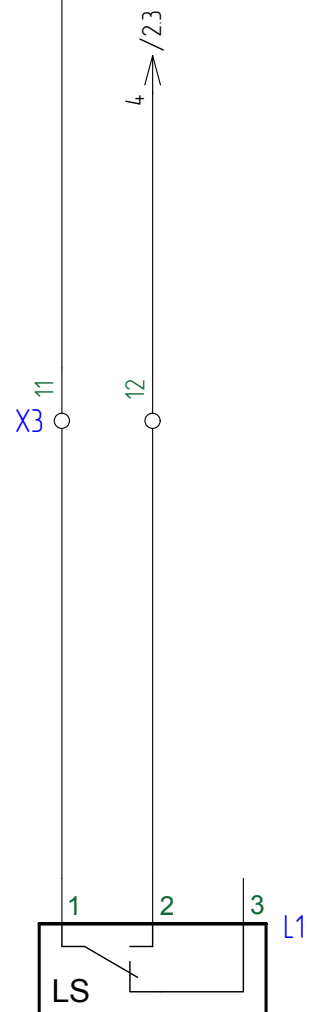
При использовании термоконтактов, удалить перемычки X3-7,8 и X3-9,10.

Изм.	Лист	№ докум.	Подпись	Дата	КНС-2-0,75/22-380-ПП-ПЗ ЭЗ	Лист
						2

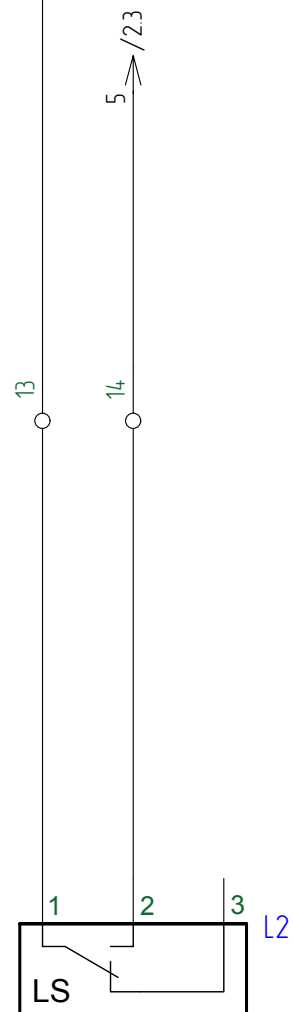


Инд. № подл.	Подп. и дата
Взамен инд. №	Инд. № дубл.
Подп. и дата	Подп. и дата

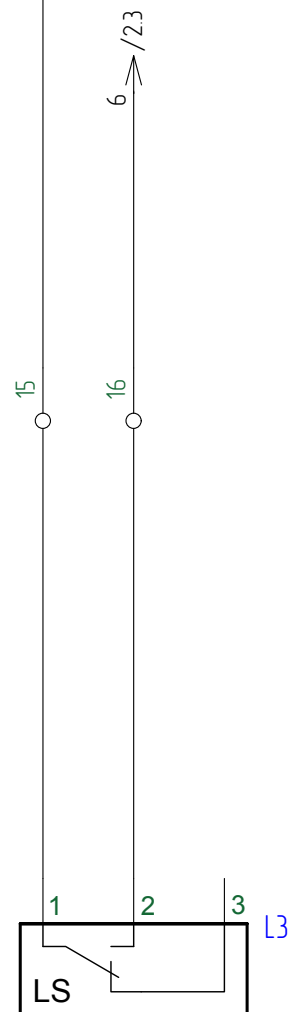
Изм.	Лист	№ докум.	Подпись	Дата
------	------	----------	---------	------



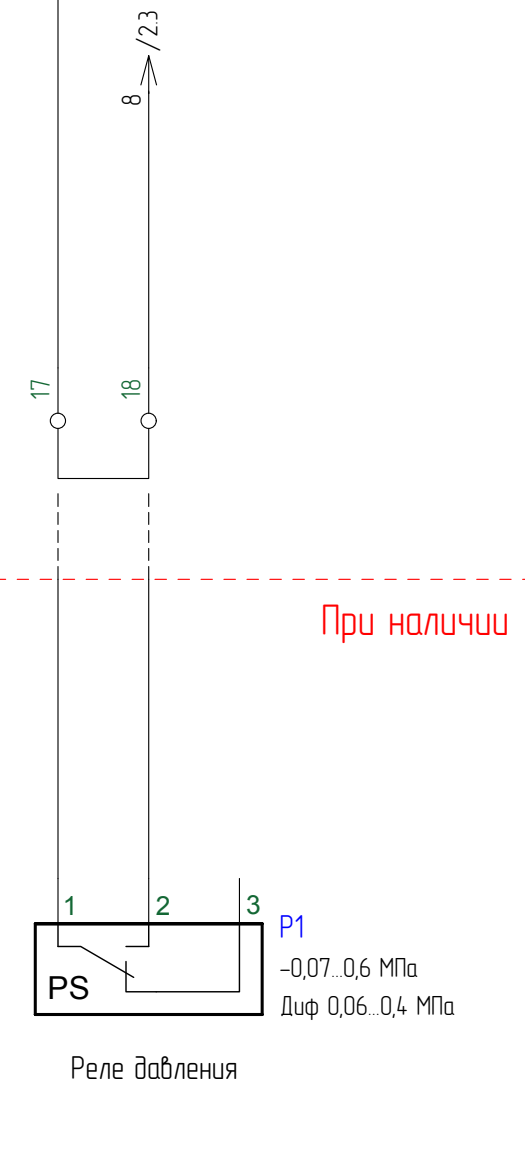
Датчик верхнего уровня



Датчик среднего уровня



Датчик нижнего уровня



Реле давления

При наличии

P1
-0,07..0,6 МПа
Диф 0,06..0,4 МПа

При свободном свисании датчика уровня- замкнуты контакты 1-3; при нахождении на поверхности жидкости - замкнуты контакты 1-2.

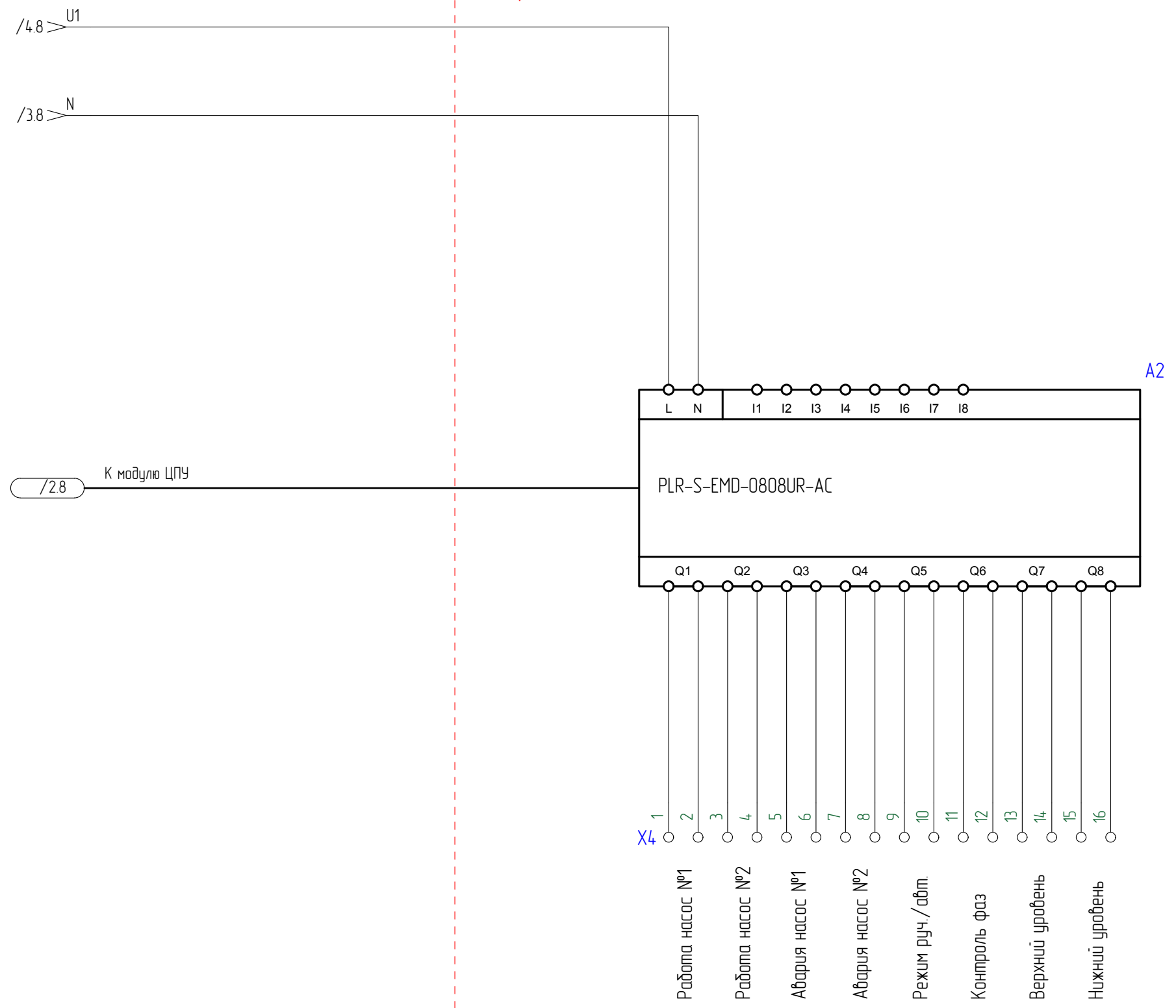
При использовании реле давления, удалить перемычку X3-17,18.

Изм. № подл.	Подп. и дата	Взамен шиф. №	Инв. № дубл.	Подп. и дата

Изм.	Лист	№ докум.	Подпись	Дата

КНС-2-0,75/22-380-ПП-ПЗ ЭЗ

Опция №1



Инв. № подл.	Подп. и дата	Взамен инв. №	Инв. № дубл.	Подп. и дата

Изм.	Лист	№ докум.	Подпись	Дата

КНС-2-0,75/22-380-ПП-ПЗ ЭЗ

№	Место	Устройство	Наименование	Артикул	Поставщик	Кол-во	Примечание
1		A1	Логическое реле PLR-S CPU1004 220В AC	PLR-S-CPU-1004R-AC-BE	ONI	1	
2		A2	Модуль расширения 8DI/8DO (R) 220В AC	PLR-S-EMD-0808UR-AC	ONI	1	Опция № 1
3		HL1	Лампа AD22DS(LED)матрица d=22мм желтый 230В	BLS10-ADDS-230-K05	IEK	1	
4		HL2, HL4	Лампа AD22DS(LED)матрица d=22мм зеленый 230В	BLS10-ADDS-230-K06	IEK	2	
5		HL3, HL5	Лампа AD22DS(LED)матрица d=22мм красный 230В	BLS10-ADDS-230-K04	IEK	2	
6		FU1, FU2	Предохранитель-разъединитель с инд. ПР32 ЗР 10x38 32А	MFH11-3-032	IEK	2	
			Плавкая вставка цилиндрическая ПВЦ 10x38 4А	MFL10-004	IEK	6	
7		K1, K2	Реле промежуточное модульное OIR 2 контакта 8А 230В AC	OIR-208-AC230V	IEK	2	
8		KV1	Реле контроля фаз ORF 08 3 фазы 220-460В AC	ORF-08-220-460VAC	IEK	1	
9		SB1	Кнопка управления LAY5-BS542 поворотная с фиксацией	BBG90-BS-K04	IEK	1	
10		SB2, SB4	Кнопка управления LA167-BP42 d=22мм 1р IP67 красная	BBT20-BP42-2-22-67-K04	IEK	2	
11		SB3, SB5	Кнопка управления LA167-BP31 d=22мм 1з IP67 зеленая	BBT20-BP31-1-22-67-K06	IEK	2	
12		SW1	Переключатель LA167-BDF25 на 2 положения черный 1з+1р IP67	BSW20-BDF25-3-24-67-2-K02	IEK	1	
13		U1, U2	Устройство плавного пуска 0,75кВт	SFB-33-C075-A-00	ONI	2	
14		QF3	Выключатель автоматический ВА47-60М ЗР 2А 6кА В	MVA31-3-002-B	IEK	1	
15		X1	Клемма пружинная КПИ 2в-1,5 17,5А серый	YZN11-001-K03	IEK	3	
			Клемма пружинная КПИ 2в-1,5 17,5А синяя	YZN11-001-K07	IEK	1	
			Клемма пружинная КПИ 2в-1,5-PEN	YZN21-001-K52	IEK	1	
			Заглушка для КПИ 2в-1,5/2,5 серая	YZN11D-ZGL-002-K03	IEK	1	
16		X2	Клемма пружинная КПИ 2в-1,5 17,5А серый	YZN11-001-K03	IEK	6	
			Клемма пружинная КПИ 2в-1,5-PEN	YZN21-001-K52	IEK	2	
			Заглушка для КПИ 2в-1,5/2,5 серая	YZN11D-ZGL-002-K03	IEK	1	
17		X3	Клемма пружинная КПИ 2в-1,5 17,5А серый	YZN11-001-K03	IEK	18	
			Заглушка для КПИ 2в-1,5/2,5 серая	YZN11D-ZGL-002-K03	IEK	1	
18		X4	Клемма пружинная КПИ 2в-1,5 17,5А серый	YZN11-001-K03	IEK	16	Опция № 1
			Заглушка для КПИ 2в-1,5/2,5 серая	YZN11D-ZGL-002-K03	IEK	1	Опция № 1

Подп. и дата	
Инв. № дубл.	
Взамен инв. №	
Подп. и дата	
Инв. № подл.	

Изм.	Лист	№ докум.	Подпись	Дата
Разработал				
Проверил				
Утвердил				

КНС-2-0,75-380-ПП-ПЗ

Спецификация оборудования

Лист	Лист	Листов
	1	1

www.oni-system.com

№	Место	Устройство	Наименование	Артикул	Поставщик	Кол-во	Примечание
1		A1	Логическое реле PLR-S CPU1004 220В AC	PLR-S-CPU-1004R-AC-BE	ONI	1	
2		A2	Модуль расширения 8DI/8DO (R) 220В AC	PLR-S-EMD-0808UR-AC	ONI	1	Опция № 1
3		HL1	Лампа AD22DS(LED)матрица d=22мм желтый 230В	BLS10-ADDS-230-K05	IEK	1	
4		HL2, HL4	Лампа AD22DS(LED)матрица d=22мм зеленый 230В	BLS10-ADDS-230-K06	IEK	2	
5		HL3, HL5	Лампа AD22DS(LED)матрица d=22мм красный 230В	BLS10-ADDS-230-K04	IEK	2	
6		FU1, FU2	Предохранитель-разъединитель с инд. ПР32 ЗР 10x38 32А	MFH11-3-032	IEK	2	
			Плавкая вставка цилиндрическая ПВЦ 10x38 10А	MFL10-010	IEK	6	
7		K1, K2	Реле промежуточное модульное OIR 2 контакта 8А 230В AC	OIR-208-AC230V	IEK	2	
8		KV1	Реле контроля фаз ORF 08 3 фазы 220-460В AC	ORF-08-220-460VAC	IEK	1	
9		SB1	Кнопка управления LAY5-BS542 поворотная с фиксацией	BBG90-BS-K04	IEK	1	
10		SB2, SB4	Кнопка управления LA167-BP42 d=22мм 1р IP67 красная	BBT20-BP42-2-22-67-K04	IEK	2	
11		SB3, SB5	Кнопка управления LA167-BP31 d=22мм 1з IP67 зеленая	BBT20-BP31-1-22-67-K06	IEK	2	
12		SW1	Переключатель LA167-BDF25 на 2 положения черный 1з+1р IP67	BSW20-BDF25-3-24-67-2-K02	IEK	1	
13		U1, U2	Устройство плавного пуска 1,1 кВт	SFB-33-D11-A-00	ONI	2	
14		QF3	Выключатель автоматический ВА47-60М ЗР 2А 6кА В	MVA31-3-002-B	IEK	1	
15		X1	Клемма пружинная КПИ 2в-1,5 17,5А серый	YZN11-001-K03	IEK	3	
			Клемма пружинная КПИ 2в-1,5 17,5А синяя	YZN11-001-K07	IEK	1	
			Клемма пружинная КПИ 2в-1,5-PEN	YZN21-001-K52	IEK	1	
			Заглушка для КПИ 2в-1,5/2,5 серая	YZN11D-ZGL-002-K03	IEK	1	
16		X2	Клемма пружинная КПИ 2в-1,5 17,5А серый	YZN11-001-K03	IEK	6	
			Клемма пружинная КПИ 2в-1,5-PEN	YZN21-001-K52	IEK	2	
			Заглушка для КПИ 2в-1,5/2,5 серая	YZN11D-ZGL-002-K03	IEK	1	
17		X3	Клемма пружинная КПИ 2в-1,5 17,5А серый	YZN11-001-K03	IEK	18	
			Заглушка для КПИ 2в-1,5/2,5 серая	YZN11D-ZGL-002-K03	IEK	1	
18		X4	Клемма пружинная КПИ 2в-1,5 17,5А серый	YZN11-001-K03	IEK	16	Опция № 1
			Заглушка для КПИ 2в-1,5/2,5 серая	YZN11D-ZGL-002-K03	IEK	1	Опция № 1

Подп. и дата
Инв. № дубл.
Взамен инв. №
Подп. и дата
Инв. № подл.

Изм.	Лист	№ докум.	Подпись	Дата
Разработал				
Проверил				
Утвердил				

КНС-2-1,1-380-ПП-ПЗ

Спецификация оборудования

Лист	Лист	Листов
	1	1

www.oni-system.com

№	Место	Устройство	Наименование	Артикул	Поставщик	Кол-во	Примечание
1		A1	Логическое реле PLR-S CPU1004 220В AC	PLR-S-CPU-1004R-AC-BE	ONI	1	
2		A2	Модуль расширения 8DI/8DO (R) 220В AC	PLR-S-EMD-0808UR-AC	ONI	1	Опция № 1
3		HL1	Лампа AD22DS(LED)матрица d=22мм желтый 230В	BLS10-ADDS-230-K05	IEK	1	
4		HL2, HL4	Лампа AD22DS(LED)матрица d=22мм зеленый 230В	BLS10-ADDS-230-K06	IEK	2	
5		HL3, HL5	Лампа AD22DS(LED)матрица d=22мм красный 230В	BLS10-ADDS-230-K04	IEK	2	
6		FU1, FU2	Предохранитель-разъединитель с инд. ПР32 ЗР 10x38 32А	MFH11-3-032	IEK	2	
			Плавкая вставка цилиндрическая ПВЦ 10x38 10А	MFL10-010	IEK	6	
7		K1, K2	Реле промежуточное модульное OIR 2 контакта 8А 230В AC	OIR-208-AC230V	IEK	2	
8		KV1	Реле контроля фаз ORF 08 3 фазы 220-460В AC	ORF-08-220-460VAC	IEK	1	
9		SB1	Кнопка управления LAY5-BS542 поворотная с фиксацией	BBG90-BS-K04	IEK	1	
10		SB2, SB4	Кнопка управления LA167-BP42 d=22мм 1р IP67 красная	BBT20-BP42-2-22-67-K04	IEK	2	
11		SB3, SB5	Кнопка управления LA167-BP31 d=22мм 1з IP67 зеленая	BBT20-BP31-1-22-67-K06	IEK	2	
12		SW1	Переключатель LA167-BDF25 на 2 положения черный 1з+1р IP67	BSW20-BDF25-3-24-67-2-K02	IEK	1	
13		U1, U2	Устройство плавного пуска 1,5 кВт	SFB-33-D15-A-00	ONI	2	
14		QF3	Выключатель автоматический ВА47-60М ЗР 2А 6кА В	MVA31-3-002-B	IEK	1	
15		X1	Клемма пружинная КПИ 2в-1,5 17,5А серый	YZN11-001-K03	IEK	3	
			Клемма пружинная КПИ 2в-1,5 17,5А синяя	YZN11-001-K07	IEK	1	
			Клемма пружинная КПИ 2в-1,5-PEN	YZN21-001-K52	IEK	1	
			Заглушка для КПИ 2в-1,5/2,5 серая	YZN11D-ZGL-002-K03	IEK	1	
16		X2	Клемма пружинная КПИ 2в-1,5 17,5А серый	YZN11-001-K03	IEK	6	
			Клемма пружинная КПИ 2в-1,5-PEN	YZN21-001-K52	IEK	2	
			Заглушка для КПИ 2в-1,5/2,5 серая	YZN11D-ZGL-002-K03	IEK	1	
17		X3	Клемма пружинная КПИ 2в-1,5 17,5А серый	YZN11-001-K03	IEK	18	
			Заглушка для КПИ 2в-1,5/2,5 серая	YZN11D-ZGL-002-K03	IEK	1	
18		X4	Клемма пружинная КПИ 2в-1,5 17,5А серый	YZN11-001-K03	IEK	16	Опция № 1
			Заглушка для КПИ 2в-1,5/2,5 серая	YZN11D-ZGL-002-K03	IEK	1	Опция № 1

Подп. и дата
Инв. № дубл.
Взамен инв. №
Подп. и дата
Инв. № подл.

Изм.	Лист	№ докум.	Подпись	Дата
Разработал				
Проверил				
Утвердил				

КНС-2-1,5-380-ПП-ПЗ

Спецификация оборудования

Лит.	Лист	Листов
	1	1

www.oni-system.com

№	Место	Устройство	Наименование	Артикул	Поставщик	Кол-во	Примечание
1		A1	Логическое реле PLR-S CPU1004 220В AC	PLR-S-CPU-1004R-AC-BE	ONI	1	
2		A2	Модуль расширения 8DI/8DO (R) 220В AC	PLR-S-EMD-0808UR-AC	ONI	1	Опция № 1
3		HL1	Лампа AD22DS(LED)матрица d=22мм желтый 230В	BLS10-ADDS-230-K05	IEK	1	
4		HL2, HL4	Лампа AD22DS(LED)матрица d=22мм зеленый 230В	BLS10-ADDS-230-K06	IEK	2	
5		HL3, HL5	Лампа AD22DS(LED)матрица d=22мм красный 230В	BLS10-ADDS-230-K04	IEK	2	
6		FU1, FU2	Предохранитель-разъединитель с инд. ПР32 ЗР 10x38 32А	MFH11-3-032	IEK	2	
			Плавкая вставка цилиндрическая ПВЦ 10x38 16А	MFL10-016	IEK	6	
7		K1, K2	Реле промежуточное модульное OIR 2 контакта 8А 230В AC	OIR-208-AC230V	IEK	2	
8		KV1	Реле контроля фаз ORF 08 3 фазы 220-460В AC	ORF-08-220-460VAC	IEK	1	
9		SB1	Кнопка управления LAY5-BS542 поворотная с фиксацией	BBG90-BS-K04	IEK	1	
10		SB2, SB4	Кнопка управления LA167-BP42 d=22мм 1р IP67 красная	BBT20-BP42-2-22-67-K04	IEK	2	
11		SB3, SB5	Кнопка управления LA167-BP31 d=22мм 1з IP67 зеленая	BBT20-BP31-1-22-67-K06	IEK	2	
12		SW1	Переключатель LA167-BDF25 на 2 положения черный 1з+1р IP67	BSW20-BDF25-3-24-67-2-K02	IEK	1	
13		U1, U2	Устройство плавного пуска 2,2 кВт	SFB-33-D22-A-00	ONI	2	
14		QF3	Выключатель автоматический ВА47-60М ЗР 2А 6кА В	MVA31-3-002-B	IEK	1	
15		X1	Клемма пружинная КПИ 2в-2,5 31А серая	YZN11-002-K03	IEK	3	
			Клемма пружинная КПИ 2в-2,5 31А синяя	YZN11-002-K07	IEK	1	
			Клемма пружинная КПИ 2в-2,5-PEN	YZN21-002-K52	IEK	1	
			Заглушка для КПИ 2в-1,5/2,5 серая	YZN11D-ZGL-002-K03	IEK	1	
16		X2	Клемма пружинная КПИ 2в-1,5 17,5А серый	YZN11-001-K03	IEK	6	
			Клемма пружинная КПИ 2в-1,5-PEN	YZN21-001-K52	IEK	2	
			Заглушка для КПИ 2в-1,5/2,5 серая	YZN11D-ZGL-002-K03	IEK	1	
17		X3	Клемма пружинная КПИ 2в-1,5 17,5А серый	YZN11-001-K03	IEK	18	
			Заглушка для КПИ 2в-1,5/2,5 серая	YZN11D-ZGL-002-K03	IEK	1	
18		X4	Клемма пружинная КПИ 2в-1,5 17,5А серый	YZN11-001-K03	IEK	16	Опция № 1
			Заглушка для КПИ 2в-1,5/2,5 серая	YZN11D-ZGL-002-K03	IEK	1	Опция № 1

Подп. и дата
Инв. № дубл.
Взамен инв. №
Подп. и дата
Инв. № подл.

Изм.	Лист	№ докум.	Подпись	Дата
Разработал				
Проверил				
Утвердил				

КНС-2-2,2-380-ПП-ПЗ

Спецификация оборудования

Лист	Лист	Листов
	1	1

www.oni-system.com

№	Место	Устройство	Наименование	Артикул	Поставщик	Кол-во	Примечание
1		A1	Логическое реле PLR-S CPU1004 220В AC	PLR-S-CPU-1004R-AC-BE	ONI	1	
2		A2	Модуль расширения 8DI/8DO (R) 220В AC	PLR-S-EMD-0808UR-AC	ONI	1	Опция № 1
3		HL1	Лампа AD22DS(LED)матрица d=22мм желтый 230В	BLS10-ADDS-230-K05	IEK	1	
4		HL2, HL4	Лампа AD22DS(LED)матрица d=22мм зеленый 230В	BLS10-ADDS-230-K06	IEK	2	
5		HL3, HL5	Лампа AD22DS(LED)матрица d=22мм красный 230В	BLS10-ADDS-230-K04	IEK	2	
6		FU1, FU2	Предохранитель-разъединитель с инд. ПР32 ЗР 10x38 32А	MFH11-3-032	IEK	2	
			Плавкая вставка цилиндрическая ПВЦ 10x38 25А	MFL10-025	IEK	6	
7		K1, K2	Реле промежуточное модульное OIR 2 контакта 8А 230В AC	OIR-208-AC230V	IEK	2	
8		KV1	Реле контроля фаз ORF 08 3 фазы 220-460В AC	ORF-08-220-460VAC	IEK	1	
9		SB1	Кнопка управления LAY5-BS542 поворотная с фиксацией	BBG90-BS-K04	IEK	1	
10		SB2, SB4	Кнопка управления LA167-BP42 d=22мм 1р IP67 красная	BBT20-BP42-2-22-67-K04	IEK	2	
11		SB3, SB5	Кнопка управления LA167-BP31 d=22мм 1з IP67 зеленая	BBT20-BP31-1-22-67-K06	IEK	2	
12		SW1	Переключатель LA167-BDF25 на 2 положения черный 1з+1р IP67	BSW20-BDF25-3-24-67-2-K02	IEK	1	
13		U1, U2	Устройство плавного пуска 3,7 кВт	SFB-33-D37-A-00	ONI	2	
14		QF3	Выключатель автоматический ВА47-60М ЗР 2А 6кА В	MVA31-3-002-B	IEK	1	
15		X1	Клемма пружинная КПИ 2в-2,5 31А серая	YZN11-002-K03	IEK	3	
			Клемма пружинная КПИ 2в-2,5 31А синяя	YZN11-002-K07	IEK	1	
			Клемма пружинная КПИ 2в-2,5-PEN	YZN21-002-K52	IEK	1	
			Заглушка для КПИ 2в-1,5/2,5 серая	YZN11D-ZGL-002-K03	IEK	1	
16		X2	Клемма пружинная КПИ 2в-2,5 31А серая	YZN11-002-K03	IEK	6	
			Клемма пружинная КПИ 2в-2,5-PEN	YZN21-002-K52	IEK	2	
			Заглушка для КПИ 2в-1,5/2,5 серая	YZN11D-ZGL-002-K03	IEK	1	
17		X3	Клемма пружинная КПИ 2в-1,5 17,5А серый	YZN11-001-K03	IEK	18	
			Заглушка для КПИ 2в-1,5/2,5 серая	YZN11D-ZGL-002-K03	IEK	1	
18		X4	Клемма пружинная КПИ 2в-1,5 17,5А серый	YZN11-001-K03	IEK	16	Опция № 1
			Заглушка для КПИ 2в-1,5/2,5 серая	YZN11D-ZGL-002-K03	IEK	1	Опция № 1

Подп. и дата
Инв. № дубл.
Взамен инв. №
Подп. и дата
Инв. № подл.

Изм.	Лист	№ докум.	Подпись	Дата
Разработал				
Проверил				
Утвердил				

КНС-2-3,7-380-ПП-ПЗ

Спецификация оборудования

Лист	Лист	Листов
	1	1

www.oni-system.com

№	Место	Устройство	Наименование	Артикул	Поставщик	Кол-во	Примечание
1		A1	Логическое реле PLR-S CPU1004 220В AC	PLR-S-CPU-1004R-AC-BE	ONI	1	
2		A2	Модуль расширения 8DI/8DO (R) 220В AC	PLR-S-EMD-0808UR-AC	ONI	1	Опция № 1
3		HL1	Лампа AD22DS(LED)матрица d=22мм желтый 230В	BLS10-ADDS-230-K05	IEK	1	
4		HL2, HL4	Лампа AD22DS(LED)матрица d=22мм зеленый 230В	BLS10-ADDS-230-K06	IEK	2	
5		HL3, HL5	Лампа AD22DS(LED)матрица d=22мм красный 230В	BLS10-ADDS-230-K04	IEK	2	
6		FU1, FU2	Предохранитель-разъединитель с инд. ПР32 ЗР 10x38 32А	MFH11-3-032	IEK	2	
			Плавкая вставка цилиндрическая ПВЦ 10x38 32А	MFL10-032	IEK	6	
7		K1, K2	Реле промежуточное модульное OIR 2 контакта 8А 230В AC	OIR-208-AC230V	IEK	2	
8		KV1	Реле контроля фаз ORF 08 3 фазы 220-460В AC	ORF-08-220-460VAC	IEK	1	
9		SB1	Кнопка управления LAY5-BS542 поворотная с фиксацией	BBG90-BS-K04	IEK	1	
10		SB2, SB4	Кнопка управления LA167-BP42 d=22мм 1р IP67 красная	BBT20-BP42-2-22-67-K04	IEK	2	
11		SB3, SB5	Кнопка управления LA167-BP31 d=22мм 1з IP67 зеленая	BBT20-BP31-1-22-67-K06	IEK	2	
12		SW1	Переключатель LA167-BDF25 на 2 положения черный 1з+1р IP67	BSW20-BDF25-3-24-67-2-K02	IEK	1	
13		U1, U2	Устройство плавного пуска 5,5 кВт	SFB-33-D55-A-00	ONI	2	
14		QF3	Выключатель автоматический ВА47-60М ЗР 2А 6кА В	MVA31-3-002-B	IEK	1	
15		X1	Клемма пружинная КПИ 2в-4 41А серая	YZN11-004-K03	IEK	3	
			Клемма пружинная КПИ 2в-4 41А синяя	YZN11-004-K07	IEK	1	
			Клемма пружинная КПИ 2в-4-PEN	YZN21-004-K52	IEK	1	
			Заглушка для КПИ 2в-4 серая	YZN11D-ZGL-004-K03	IEK	1	
16		X2	Клемма пружинная КПИ 2в-2,5 31А серая	YZN11-002-K03	IEK	6	
			Клемма пружинная КПИ 2в-2,5-PEN	YZN21-002-K52	IEK	2	
			Заглушка для КПИ 2в-1,5/2,5 серая	YZN11D-ZGL-002-K03	IEK	1	
17		X3	Клемма пружинная КПИ 2в-1,5 17,5А серый	YZN11-001-K03	IEK	18	
			Заглушка для КПИ 2в-1,5/2,5 серая	YZN11D-ZGL-002-K03	IEK	1	
18		X4	Клемма пружинная КПИ 2в-1,5 17,5А серый	YZN11-001-K03	IEK	16	Опция № 1
			Заглушка для КПИ 2в-1,5/2,5 серая	YZN11D-ZGL-002-K03	IEK	1	Опция № 1

Подп. и дата
Инв. № дубл.
Взамен инв. №
Подп. и дата
Инв. № подл.

Изм.	Лист	№ докум.	Подпись	Дата
Разработал				
Проверил				
Утвердил				

КНС-2-5,5-380-ПП-ПЗ

Спецификация оборудования

Лист	Лист	Листов
	1	1

www.oni-system.com

№	Место	Устройство	Наименование	Артикул	Поставщик	Кол-во	Примечание
1		A1	Логическое реле PLR-S CPU1004 220В AC	PLR-S-CPU-1004R-AC-BE	ONI	1	
2		A2	Модуль расширения 8DI/8DO (R) 220В AC	PLR-S-EMD-0808UR-AC	ONI	1	Опция № 1
3		HL1	Лампа AD22DS(LED)матрица d=22мм желтый 230В	BLS10-ADDS-230-K05	IEK	1	
4		HL2, HL4	Лампа AD22DS(LED)матрица d=22мм зеленый 230В	BLS10-ADDS-230-K06	IEK	2	
5		HL3, HL5	Лампа AD22DS(LED)матрица d=22мм красный 230В	BLS10-ADDS-230-K04	IEK	2	
6		FU1, FU2	Предохранитель-разъединитель с инд. ПР125 ЗР 22х58 125А	MFH31-3-125	IEK	2	
			Плавкая вставка цилиндрическая ПВЦ 22х58 32А	MFL30-032	IEK	6	
7		K1, K2	Реле промежуточное модульное OIR 2 контакта 8А 230В AC	OIR-208-AC230V	IEK	2	
8		KV1	Реле контроля фаз ORF 08 3 фазы 220-460В AC	ORF-08-220-460VAC	IEK	1	
9		SB1	Кнопка управления LAY5-BS542 поворотная с фиксацией	BBG90-BS-K04	IEK	1	
10		SB2, SB4	Кнопка управления LA167-BP42 d=22мм 1р IP67 красная	BBT20-BP42-2-22-67-K04	IEK	2	
11		SB3, SB5	Кнопка управления LA167-BP31 d=22мм 1з IP67 зеленая	BBT20-BP31-1-22-67-K06	IEK	2	
12		SW1	Переключатель LA167-BDF25 на 2 положения черный 1з+1р IP67	BSW20-BDF25-3-24-67-2-K02	IEK	1	
13		U1, U2	Устройство плавного пуска 7,5 кВт	SFB-33-D75-A-00	ONI	2	
14		QF3	Выключатель автоматический ВА47-60М ЗР 2А 6кА В	MVA31-3-002-B	IEK	1	
15		X1	Клемма пружинная КПИ 2в-6 57А серая	YZN11-006-K03	IEK	3	
			Клемма пружинная КПИ 2в-6 57А синяя	YZN11-006-K07	IEK	1	
			Клемма пружинная КПИ 2в-6-PEN	YZN21-006-K52	IEK	1	
			Заглушка для КПИ 2в-6 серая IEK	YZN11D-ZGL-006-K03	IEK	1	
16		X2	Клемма пружинная КПИ 2в-2,5 31А серая	YZN11-002-K03	IEK	6	
			Клемма пружинная КПИ 2в-2,5-PEN	YZN21-002-K52	IEK	2	
			Заглушка для КПИ 2в-1,5/2,5 серая	YZN11D-ZGL-002-K03	IEK	1	
17		X3	Клемма пружинная КПИ 2в-1,5 17,5А серый	YZN11-001-K03	IEK	18	
			Заглушка для КПИ 2в-1,5/2,5 серая	YZN11D-ZGL-002-K03	IEK	1	
18		X4	Клемма пружинная КПИ 2в-1,5 17,5А серый	YZN11-001-K03	IEK	16	Опция № 1
			Заглушка для КПИ 2в-1,5/2,5 серая	YZN11D-ZGL-002-K03	IEK	1	Опция № 1

Подп. и дата	
Инв. № дубл.	
Взамен инв. №	
Подп. и дата	
Инв. № подл.	

Изм.	Лист	№ докум.	Подпись	Дата
Разработал				
Проверил				
Утвердил				

КНС-2-7,5-380-ПП-ПЗ

Спецификация оборудования

Лист	Лист	Листов
	1	1

www.oni-system.com

№	Место	Устройство	Наименование	Артикул	Поставщик	Кол-во	Примечание
1		A1	Логическое реле PLR-S CPU1004 220В AC	PLR-S-CPU-1004R-AC-BE	ONI	1	
2		A2	Модуль расширения 8DI/8DO (R) 220В AC	PLR-S-EMD-0808UR-AC	ONI	1	Опция № 1
3		HL1	Лампа AD22DS(LED)матрица d=22мм желтый 230В	BLS10-ADDS-230-K05	IEK	1	
4		HL2, HL4	Лампа AD22DS(LED)матрица d=22мм зеленый 230В	BLS10-ADDS-230-K06	IEK	2	
5		HL3, HL5	Лампа AD22DS(LED)матрица d=22мм красный 230В	BLS10-ADDS-230-K04	IEK	2	
6		FU1, FU2	Предохранитель-разъединитель с инд. ПР125 ЗР 22х58 125А	MFH31-3-125	IEK	2	
			Плавкая вставка цилиндрическая ПВЦ 22х58 50А	MFL30-050	IEK	6	
7		K1, K2	Реле промежуточное модульное OIR 2 контакта 8А 230В AC	OIR-208-AC230V	IEK	2	
8		KV1	Реле контроля фаз ORF 08 3 фазы 220-460В AC	ORF-08-220-460VAC	IEK	1	
9		SB1	Кнопка управления LAY5-BS542 поворотная с фиксацией	BBG90-BS-K04	IEK	1	
10		SB2, SB4	Кнопка управления LA167-BP42 d=22мм 1р IP67 красная	BBT20-BP42-2-22-67-K04	IEK	2	
11		SB3, SB5	Кнопка управления LA167-BP31 d=22мм 1з IP67 зеленая	BBT20-BP31-1-22-67-K06	IEK	2	
12		SW1	Переключатель LA167-BDF25 на 2 положения черный 1з+1р IP67	BSW20-BDF25-3-24-67-2-K02	IEK	1	
13		U1, U2	Устройство плавного пуска 11 кВт	SFB-33-11-A-00	ONI	2	
14		QF3	Выключатель автоматический ВА47-60М ЗР 2А 6кА В	MVA31-3-002-B	IEK	1	
15		X1	Клемма вводная силовая КВС 6-50мм2 серая	YZN12-050-K03	IEK	3	
			Клемма вводная силовая КВС 6-50мм2 синяя	YZN12-050-K07	IEK	1	
			Клемма вводная силовая КВС 6-50мм2 РЕ	YZN22-050-K52	IEK	1	
16		X2	Клемма пружинная КПИ 2в-4 41А серая	YZN11-004-K03	IEK	6	
			Клемма пружинная КПИ 2в-4-REN	YZN21-004-K52	IEK	2	
			Заглушка для КПИ 2в-4 серая	YZN11D-ZGL-004-K03	IEK	1	
17		X3	Клемма пружинная КПИ 2в-1,5 17,5А серый	YZN11-001-K03	IEK	18	
			Заглушка для КПИ 2в-1,5/2,5 серая	YZN11D-ZGL-002-K03	IEK	1	
18		X4	Клемма пружинная КПИ 2в-1,5 17,5А серый	YZN11-001-K03	IEK	16	Опция № 1
			Заглушка для КПИ 2в-1,5/2,5 серая	YZN11D-ZGL-002-K03	IEK	1	Опция № 1

Подп. и дата
Инв. № дубл.
Взамен инв. №
Подп. и дата
Инв. № подл.

Изм.	Лист	№ докум.	Подпись	Дата
Разработал				
Проверил				
Утвердил				

КНС-2-11-380-ПП-ПЗ

Спецификация оборудования

Лист	Лист	Листов
	1	1

www.oni-system.com

№	Место	Устройство	Наименование	Артикул	Поставщик	Кол-во	Примечание
1		A1	Логическое реле PLR-S CPU1004 220В AC	PLR-S-CPU-1004R-AC-BE	ONI	1	
2		A2	Модуль расширения 8DI/8DO (R) 220В AC	PLR-S-EMD-0808UR-AC	ONI	1	Опция № 1
3		HL1	Лампа AD22DS(LED)матрица d=22мм желтый 230В	BLS10-ADDS-230-K05	IEK	1	
4		HL2, HL4	Лампа AD22DS(LED)матрица d=22мм зеленый 230В	BLS10-ADDS-230-K06	IEK	2	
5		HL3, HL5	Лампа AD22DS(LED)матрица d=22мм красный 230В	BLS10-ADDS-230-K04	IEK	2	
6		FU1, FU2	Предохранитель-разъединитель с инд. ПР125 ЗР 22х58 125А	MFH31-3-125	IEK	2	
			Плавкая вставка цилиндрическая ПВЦ 22х58 63А	MFL30-063	IEK	6	
7		K1, K2	Реле промежуточное модульное OIR 2 контакта 8А 230В AC	OIR-208-AC230V	IEK	2	
8		KV1	Реле контроля фаз ORF 08 3 фазы 220-460В AC	ORF-08-220-460VAC	IEK	1	
9		SB1	Кнопка управления LAY5-BS542 поворотная с фиксацией	BBG90-BS-K04	IEK	1	
10		SB2, SB4	Кнопка управления LA167-BP42 d=22мм 1р IP67 красная	BBT20-BP42-2-22-67-K04	IEK	2	
11		SB3, SB5	Кнопка управления LA167-BP31 d=22мм 1з IP67 зеленая	BBT20-BP31-1-22-67-K06	IEK	2	
12		SW1	Переключатель LA167-BDF25 на 2 положения черный 1з+1р IP67	BSW20-BDF25-3-24-67-2-K02	IEK	1	
13		U1, U2	Устройство плавного пуска 15 кВт	SFB-33-15-A-00	ONI	2	
14		QF3	Выключатель автоматический ВА47-60М ЗР 2А 6кА В	MVA31-3-002-B	IEK	1	
15		X1	Клемма вводная силовая КВС 6-50мм2 серая	YZN12-050-K03	IEK	3	
			Клемма вводная силовая КВС 6-50мм2 синяя	YZN12-050-K07	IEK	1	
			Клемма вводная силовая КВС 6-50мм2 РЕ	YZN22-050-K52	IEK	1	
16		X2	Клемма пружинная КПИ 2в-6 57А серая	YZN11-006-K03	IEK	6	
			Клемма пружинная КПИ 2в-6-REN	YZN21-006-K52	IEK	2	
			Заглушка для КПИ 2в-6 серая IEK	YZN11D-ZGL-006-K03	IEK	1	
17		X3	Клемма пружинная КПИ 2в-1,5 17,5А серый	YZN11-001-K03	IEK	18	
			Заглушка для КПИ 2в-1,5/2,5 серая	YZN11D-ZGL-002-K03	IEK	1	
18		X4	Клемма пружинная КПИ 2в-1,5 17,5А серый	YZN11-001-K03	IEK	16	Опция № 1
			Заглушка для КПИ 2в-1,5/2,5 серая	YZN11D-ZGL-002-K03	IEK	1	Опция № 1

Подп. и дата
Инв. № дубл.
Взамен инв. №
Подп. и дата
Инв. № подл.

Изм.	Лист	№ докум.	Подпись	Дата
Разработал				
Проверил				
Утвердил				

КНС-2-15-380-ПП-ПЗ

Спецификация оборудования

Лист	Лист	Листов
	1	1

www.oni-system.com

№	Место	Устройство	Наименование	Артикул	Поставщик	Кол-во	Примечание
1		A1	Логическое реле PLR-S CPU1004 220В AC	PLR-S-CPU-1004R-AC-BE	ONI	1	
2		A2	Модуль расширения 8DI/8DO (R) 220В AC	PLR-S-EMD-0808UR-AC	ONI	1	Опция № 1
3		HL1	Лампа AD22DS(LED)матрица d=22мм желтый 230В	BLS10-ADDS-230-K05	IEK	1	
4		HL2, HL4	Лампа AD22DS(LED)матрица d=22мм зеленый 230В	BLS10-ADDS-230-K06	IEK	2	
5		HL3, HL5	Лампа AD22DS(LED)матрица d=22мм красный 230В	BLS10-ADDS-230-K04	IEK	2	
6		FU1, FU2	Предохранитель-разъединитель с инд. ПР125 ЗР 22х58 125А	MFH31-3-125	IEK	2	
			Плавкая вставка цилиндрическая ПВЦ 22х58 100А	MFL30-100	IEK	6	
7		K1, K2	Реле промежуточное модульное OIR 2 контакта 8А 230В AC	OIR-208-AC230V	IEK	2	
8		KV1	Реле контроля фаз ORF 08 3 фазы 220-460В AC	ORF-08-220-460VAC	IEK	1	
9		SB1	Кнопка управления LAY5-BS542 поворотная с фиксацией	BBG90-BS-K04	IEK	1	
10		SB2, SB4	Кнопка управления LA167-BP42 d=22мм 1р IP67 красная	BBT20-BP42-2-22-67-K04	IEK	2	
11		SB3, SB5	Кнопка управления LA167-BP31 d=22мм 1з IP67 зеленая	BBT20-BP31-1-22-67-K06	IEK	2	
12		SW1	Переключатель LA167-BDF25 на 2 положения черный 1з+1р IP67	BSW20-BDF25-3-24-67-2-K02	IEK	1	
13		U1, U2	Устройство плавного пуска 18 кВт	SFB-33-18-A-00	ONI	2	
14		QF3	Выключатель автоматический ВА47-60М ЗР 2А 6кА В	MVA31-3-002-B	IEK	1	
15		X1	Клемма вводная силовая КВС 6-50мм2 серая	YZN12-050-K03	IEK	3	
			Клемма вводная силовая КВС 6-50мм2 синяя	YZN12-050-K07	IEK	1	
			Клемма вводная силовая КВС 6-50мм2 РЕ	YZN22-050-K52	IEK	1	
16		X2	Клемма пружинная КПИ 2в-6 57А серая	YZN11-006-K03	IEK	6	
			Клемма пружинная КПИ 2в-6-REN	YZN21-006-K52	IEK	2	
			Заглушка для КПИ 2в-6 серая IEK	YZN11D-ZGL-006-K03	IEK	1	
17		X3	Клемма пружинная КПИ 2в-1,5 17,5А серый	YZN11-001-K03	IEK	18	
			Заглушка для КПИ 2в-1,5/2,5 серая	YZN11D-ZGL-002-K03	IEK	1	
18		X4	Клемма пружинная КПИ 2в-1,5 17,5А серый	YZN11-001-K03	IEK	16	Опция № 1
			Заглушка для КПИ 2в-1,5/2,5 серая	YZN11D-ZGL-002-K03	IEK	1	Опция № 1

Подп. и дата
Инв. № дубл.
Взамен инв. №
Подп. и дата
Инв. № подл.

Изм.	Лист	№ докум.	Подпись	Дата
Разработал				
Проверил				
Утвердил				

КНС-2-18,5-380-ПП-ПЗ

Спецификация оборудования

Лист	Лист	Листов
	1	1

www.oni-system.com

№	Место	Устройство	Наименование	Артикул	Поставщик	Кол-во	Примечание
1		A1	Логическое реле PLR-S CPU1004 220В AC	PLR-S-CPU-1004R-AC-BE	ONI	1	
2		A2	Модуль расширения 8DI/8DO (R) 220В AC	PLR-S-EMD-0808UR-AC	ONI	1	Опция № 1
3		HL1	Лампа AD22DS(LED)матрица d=22мм желтый 230В	BLS10-ADDS-230-K05	IEK	1	
4		HL2, HL4	Лампа AD22DS(LED)матрица d=22мм зеленый 230В	BLS10-ADDS-230-K06	IEK	2	
5		HL3, HL5	Лампа AD22DS(LED)матрица d=22мм красный 230В	BLS10-ADDS-230-K04	IEK	2	
6		FU1, FU2	Предохранитель-разъединитель с инд. ПР125 ЗР 22х58 125А	MFH31-3-125	IEK	2	
			Плавкая вставка цилиндрическая ПВЦ 22х58 125А	MFL30-125	IEK	6	
7		K1, K2	Реле промежуточное модульное OIR 2 контакта 8А 230В AC	OIR-208-AC230V	IEK	2	
8		KV1	Реле контроля фаз ORF 08 3 фазы 220-460В AC	ORF-08-220-460VAC	IEK	1	
9		SB1	Кнопка управления LAY5-BS542 поворотная с фиксацией	BBG90-BS-K04	IEK	1	
10		SB2, SB4	Кнопка управления LA167-BP42 d=22мм 1р IP67 красная	BBT20-BP42-2-22-67-K04	IEK	2	
11		SB3, SB5	Кнопка управления LA167-BP31 d=22мм 1з IP67 зеленая	BBT20-BP31-1-22-67-K06	IEK	2	
12		SW1	Переключатель LA167-BDF25 на 2 положения черный 1з+1р IP67	BSW20-BDF25-3-24-67-2-K02	IEK	1	
13		U1, U2	Устройство плавного пуска 22 кВт	SFB-33-22-A-00	ONI	2	
14		QF3	Выключатель автоматический ВА47-60М ЗР 2А 6кА В	MVA31-3-002-B	IEK	1	
15		X1	Клемма вводная силовая КВС 6-50мм2 серая	YZN12-050-K03	IEK	3	
			Клемма вводная силовая КВС 6-50мм2 синяя	YZN12-050-K07	IEK	1	
			Клемма вводная силовая КВС 6-50мм2 PE	YZN22-050-K52	IEK	1	
16		X2	Клемма вводная силовая КВС 6-50мм2 серая	YZN12-050-K03	IEK	6	
			Клемма вводная силовая КВС 6-50мм2 PE	YZN22-050-K52	IEK	2	
17		X3	Клемма пружинная КПИ 2в-1,5 17,5А серый	YZN11-001-K03	IEK	18	
			Заглушка для КПИ 2в-1,5/2,5 серая	YZN11D-ZGL-002-K03	IEK	1	
18		X4	Клемма пружинная КПИ 2в-1,5 17,5А серый	YZN11-001-K03	IEK	16	Опция № 1
			Заглушка для КПИ 2в-1,5/2,5 серая	YZN11D-ZGL-002-K03	IEK	1	Опция № 1

Подп. и дата
Инв. № дубл.
Взамен инв. №
Подп. и дата
Инв. № подл.

Изм.	Лист	№ докум.	Подпись	Дата
Разработал				
Проверил				
Утвердил				

КНС-2-22-380-ПП-ПЗ

Спецификация оборудования

Лист	Лист	Листов
	1	1

www.oni-system.com

Компоновка элементов передней панели

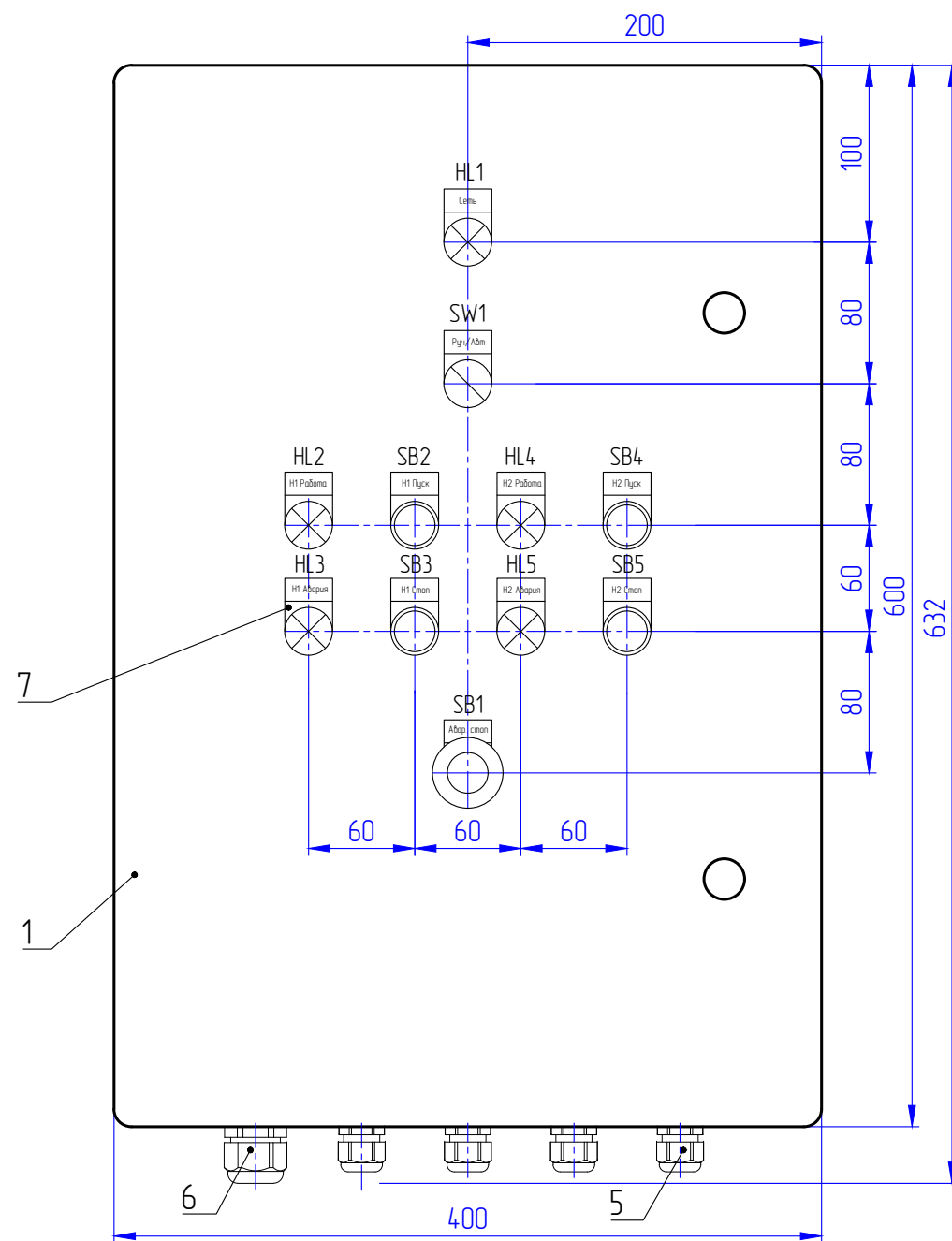
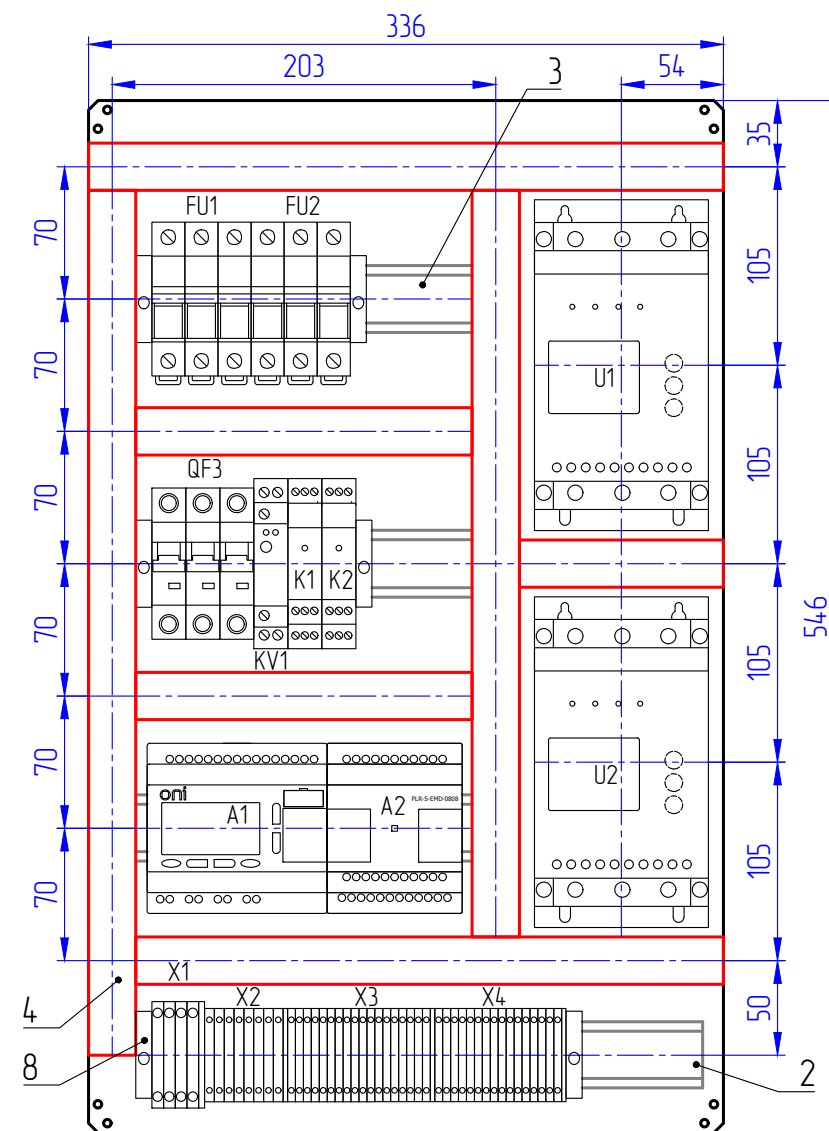


Схема размещения оборудования на монтажной панели



1. Схема размещения оборудования представлена для максимальной комплектации со всеми опциями и является справочной.
2. Компоновка элементов передней панели является справочной.

Подп. и дата	
Инв. № дубл.	
Взамен шиф. №	
Подп. и дата	
Инв. № подл.	

Поз.	Наименование	Кол.	Примечание
1	Корпус пластиковый ЩМПн 600x400x200мм УХЛ1 IP65	1	МКР93-Н-604020-65
2	DIN-рейка оцинкованная 30см IEK	1	YDN10-0030
3	DIN-рейка оцинкованная 20см IEK	3	YDN10-0020
4	Кабель канал перфорированный 25x40 "ИМПАКТ" IEK	1,76 м	СКМ50-025-040-1-К03
5	Сальник PG 13,5 диаметр проводника 7-11мм IP54 IEK	9	YSA20-12-13-54-K41
6	Сальник PG 21 диаметр проводника 15-18мм IP54 IEK	1	YSA20-18-21-54-K41
7	Держатель маркировки DM 18x25 IEK	11	DM18X25
8	Ограничитель на DIN-рейку (пластик) IEK	6	YXD12

					КНС-2-0,75/5,5-380-ПП-ПЗ Э7			
Изм.	Лист	№ докум.	Подпись	Дата	Станция насосная канализационная	Литера	Масса	Масштаб
Разработал								1:4
Проверил						Лист	Листов	
ГИП					Схема компоновки	www.oni-system.com		
Утвердил								

Компоновка элементов передней панели

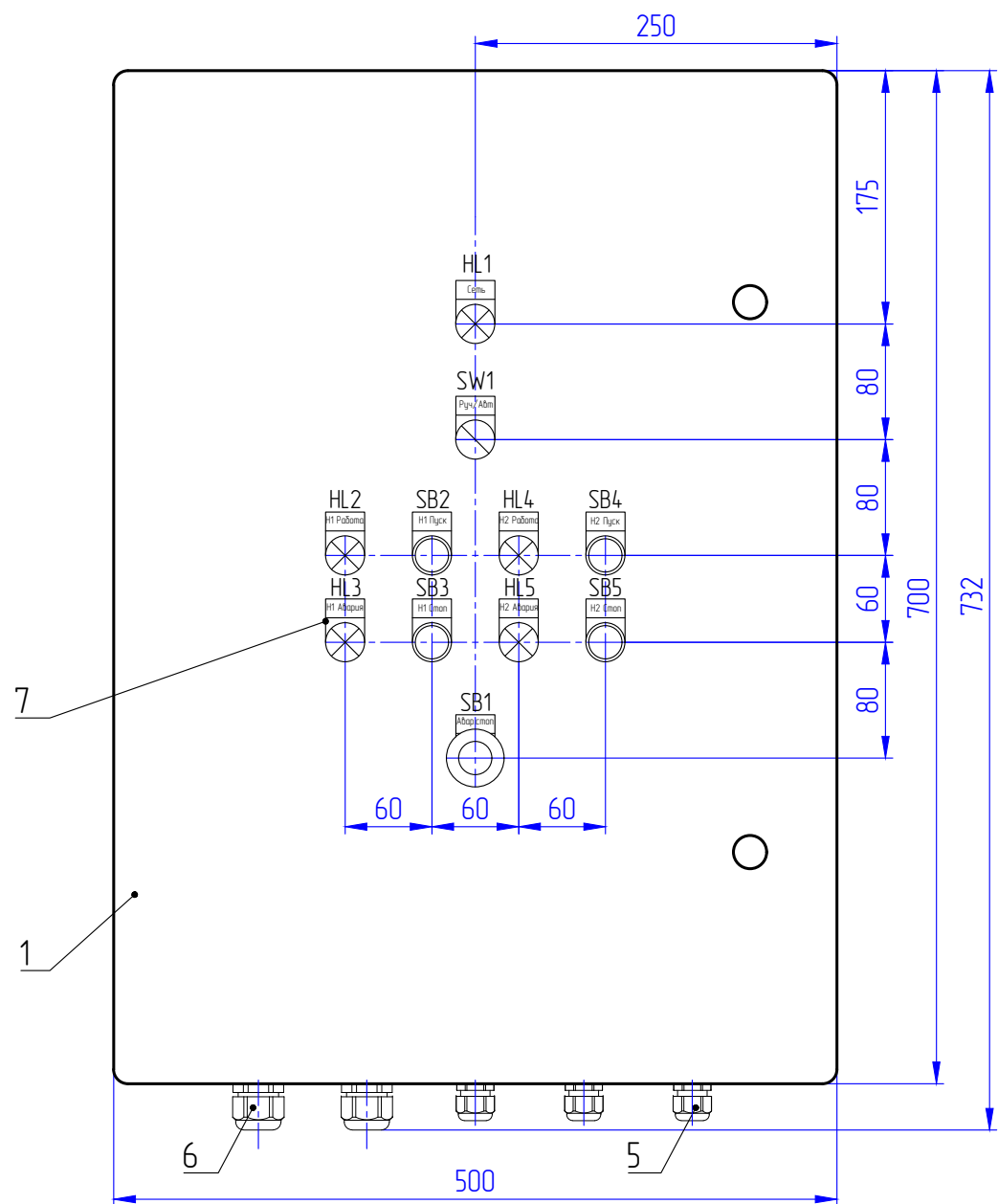
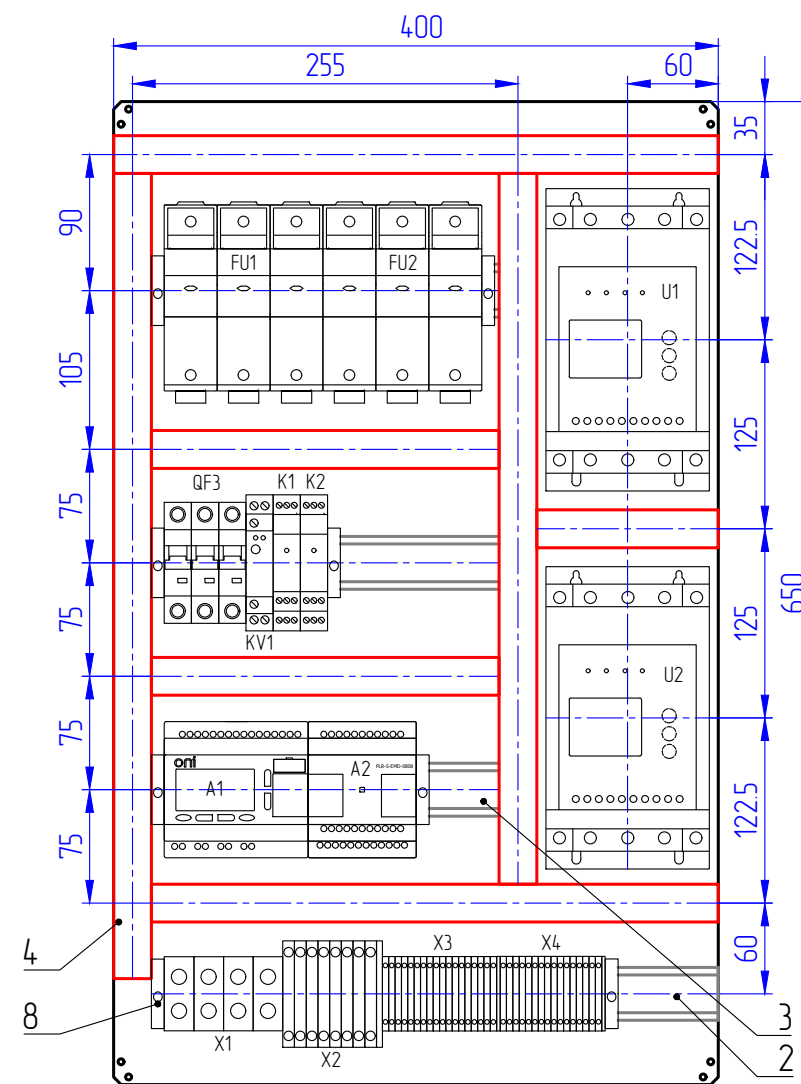


Схема размещения оборудования на монтажной панели



1. Схема размещения оборудования представлена для максимальной комплектации со всеми опциями и является справочной.
2. Компоновка элементов передней панели является справочной.

Подп. и дата	
Инв. № дубл.	
Взамен шиф. №	
Подп. и дата	
Инв. № подл.	

Поз.	Наименование	Кол.	Примечание
1	Корпус пластиковый ЩМПн 700x500x250мм УХЛ1 IP65	1	МКР93-N-705025-65
2	DIN-рейка оцинкованная 40см IEK	1	YDN10-0040
3	DIN-рейка оцинкованная 25см IEK	3	YDN10-0025
4	Кабель канал перфорированный 25x40 "ИМПАКТ" IEK	2,36 м	СКМ50-025-040-1-K03
5	Сальник PG 13,5 диаметр проводника 7-11мм IP54 IEK	7	YSA20-12-13-54-K41
6	Сальник PG 21 диаметр проводника 15-18мм IP54 IEK	3	YSA20-18-21-54-K41
7	Держатель маркировки DM 18x25 IEK	11	DM18X25
8	Ограничитель на DIN-рейку (пластик) IEK	8	YXD12

					КНС-2-7,5/11-380-ПП-ПЗ Э7			
Изм.	Лист	№ докум.	Подпись	Дата	Станция насосная канализационная	Литера	Масса	Масштаб
Разработал								1:5
Проверил						Лист	Листов	
ГИП					Схема компоновки	www.oni-system.com		
Утвердил								

Компоновка элементов передней панели

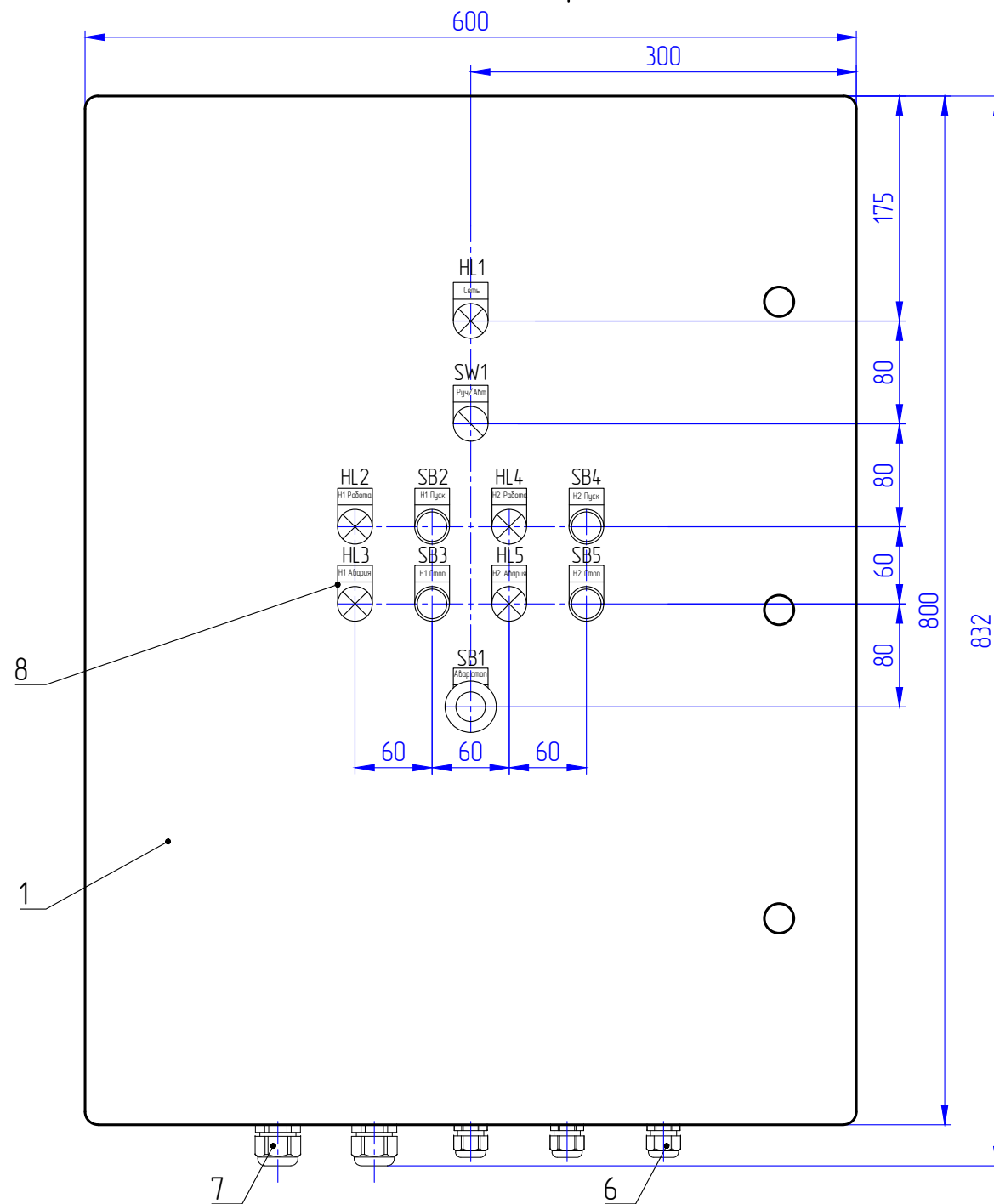
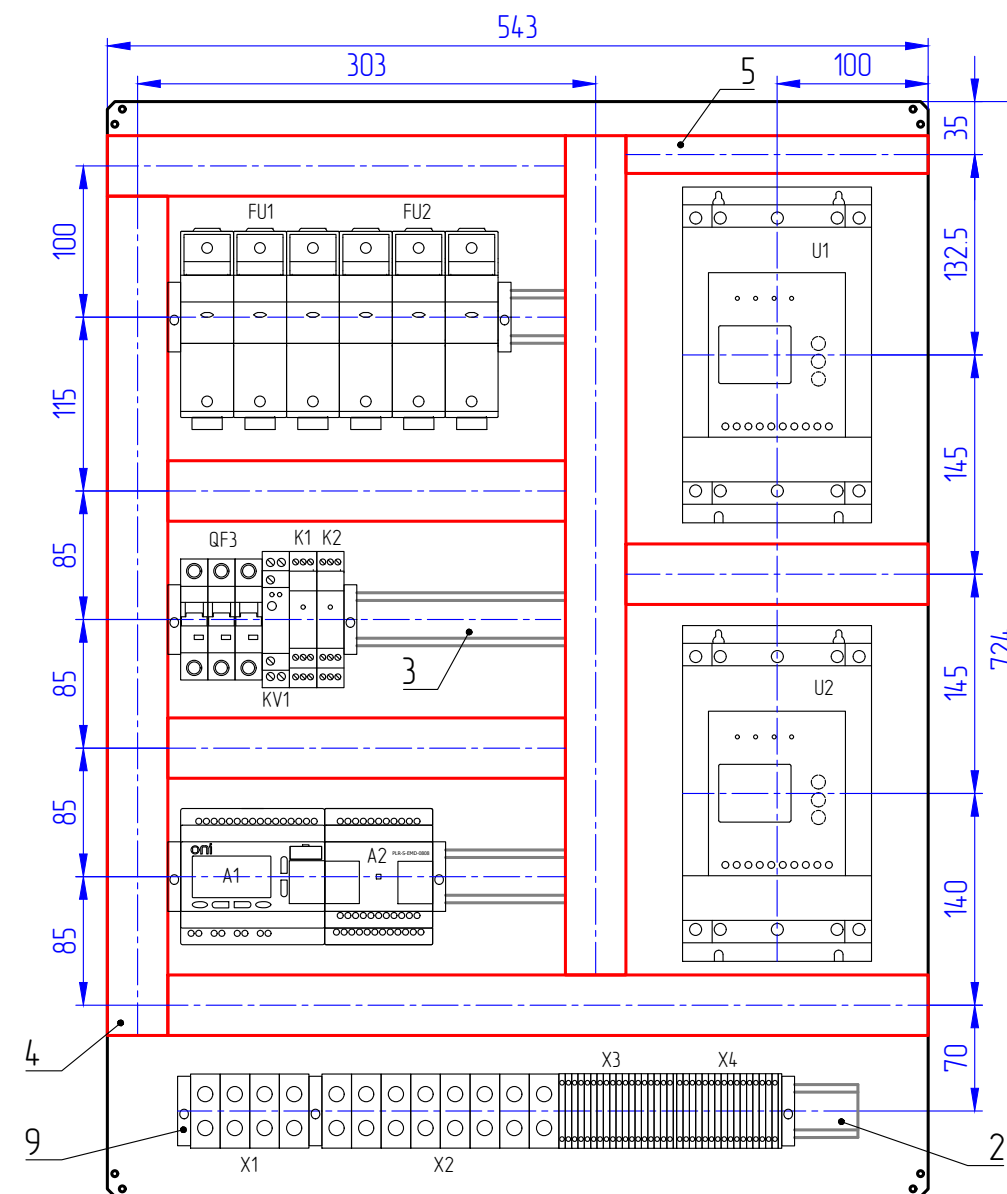


Схема размещения оборудования на монтажной панели



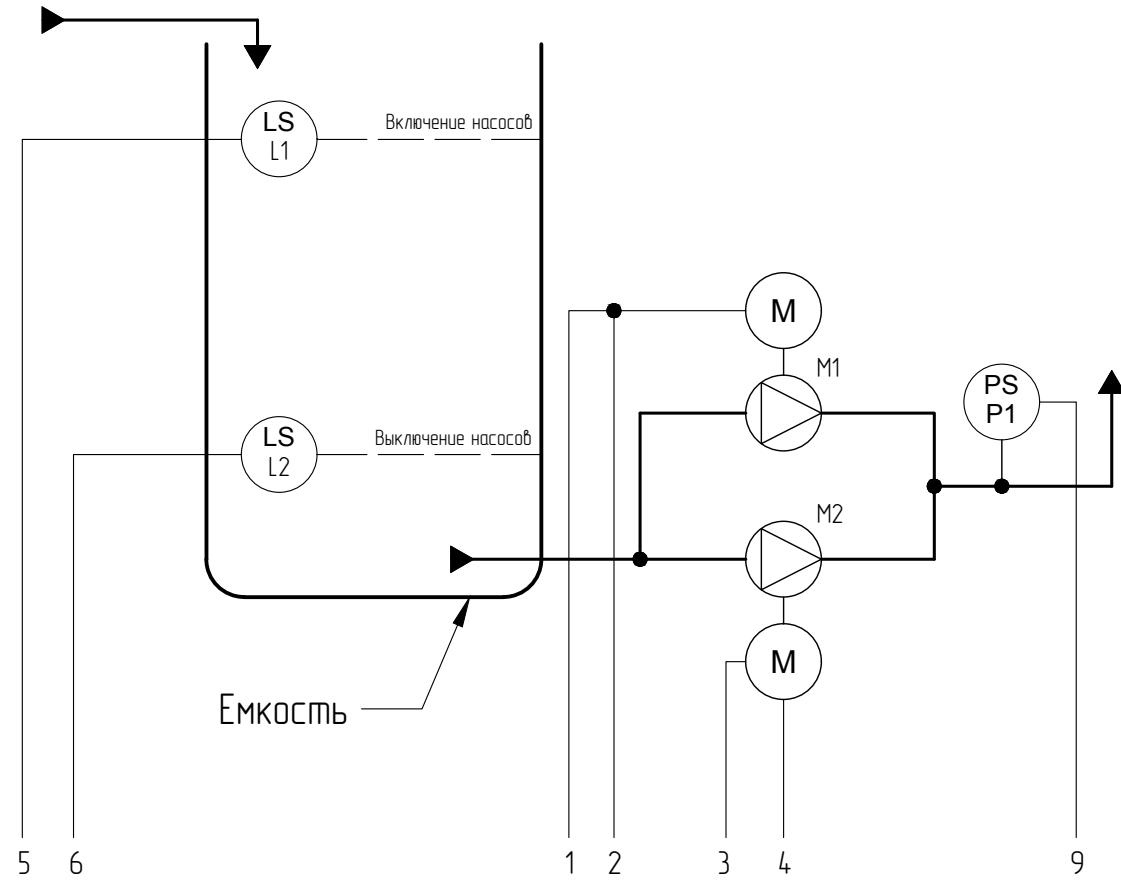
1. Схема размещения оборудования представлена для максимальной комплектации со всеми опциями и является справочной.
2. Компоновка элементов передней панели является справочной.

Подп. и дата	
Инв. № дубл.	
Взамен шиф. №	
Подп. и дата	
Инв. № подл.	

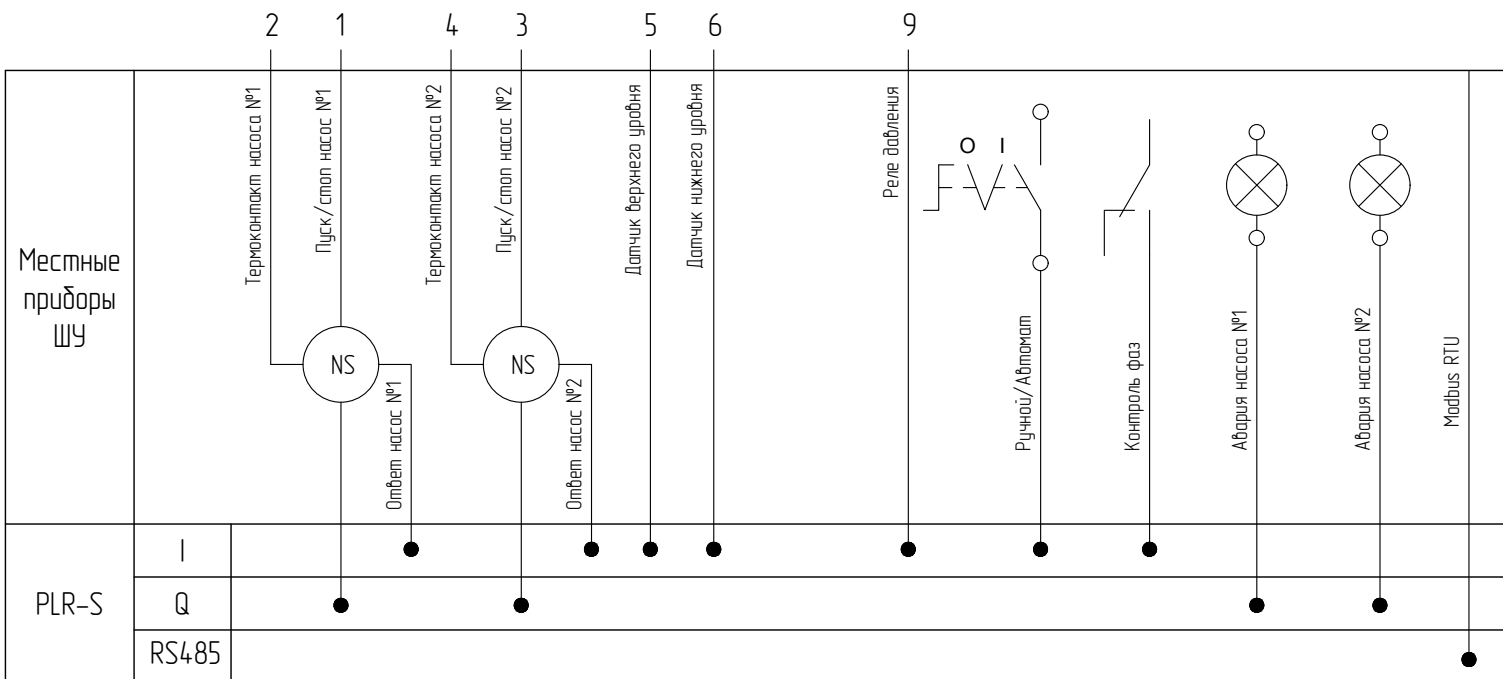
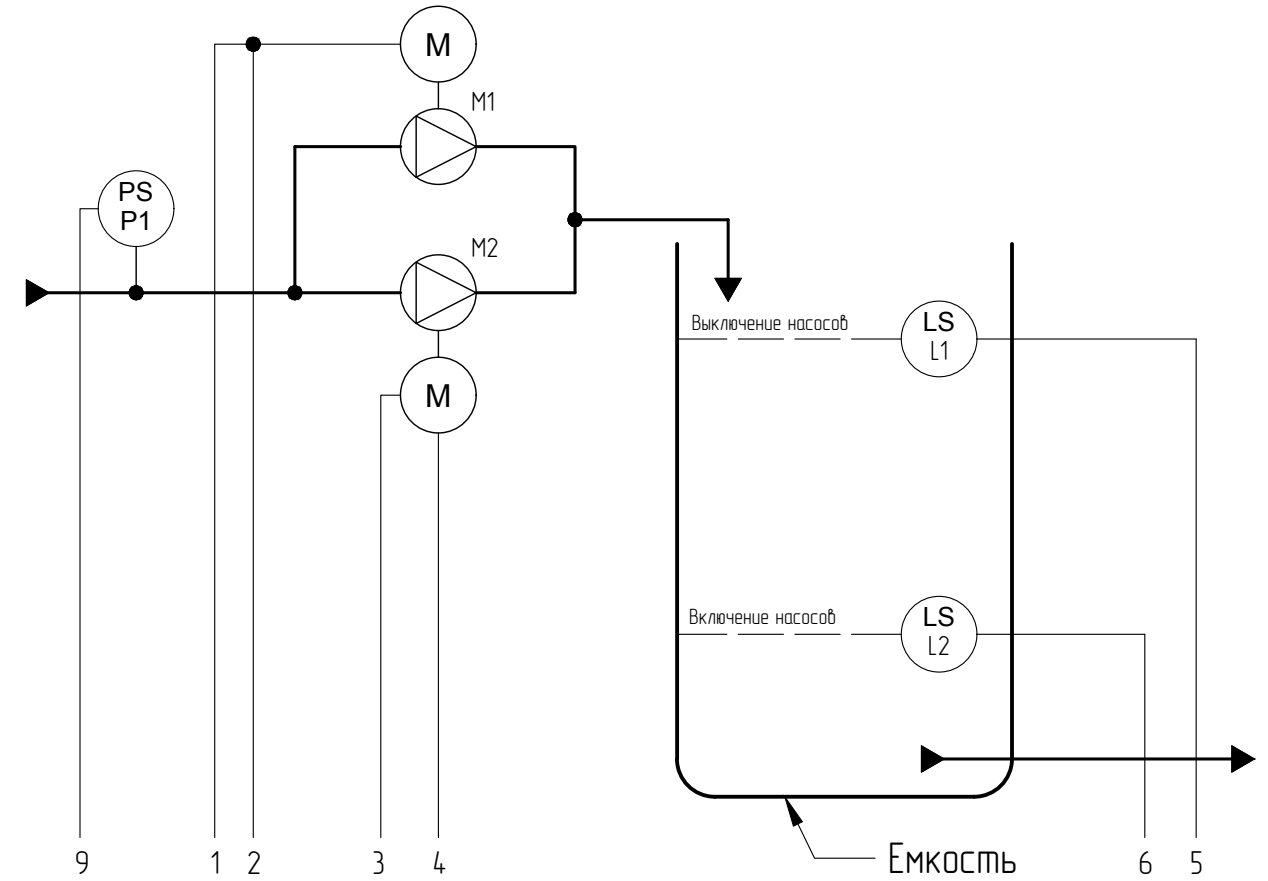
Поз.	Наименование	Кол.	Примечание
1	Корпус пластиковый ЩМПн 800x600x260мм УХЛ1 IP65 IEK	1	МКР93-N-806026-65
2	DIN-рейка оцинкованная 45см IEK	1	YDN10-0045
3	DIN-рейка оцинкованная 30см IEK	3	YDN10-0030
4	Кабель канал перфорированный 40x60 "ИМПАКТ" IEK	2,65 м	СКМ50-040-060-1-K03
5	Кабель канал перфорированный 25x60 "ИМПАКТ" IEK	0,2 м	СКМ50-025-060-1-K03
6	Сальник PG 13,5 диаметр проводника 7-11мм IP54 IEK	9	YSA20-12-13-54-K41
7	Сальник PG 21 диаметр проводника 15-18мм IP54 IEK	1	YSA20-18-21-54-K41
8	Держатель маркировки DM 18x25 IEK	11	DM18X25
9	Ограничитель на DIN-рейку (пластик) IEK	9	YXD12

КНС-2-15/22-380-ПП-ПЗ Э7				
Изм.	Лист	№ докум.	Подпись	Дата
Разработал				
Проверил				
Станция насосная канализационная			Литера	Масса
Схема компоновки			Масштаб	1:5
			Лист	Листов
			www.oni-system.com	
ГИП				
Утвердил				

Дренаж

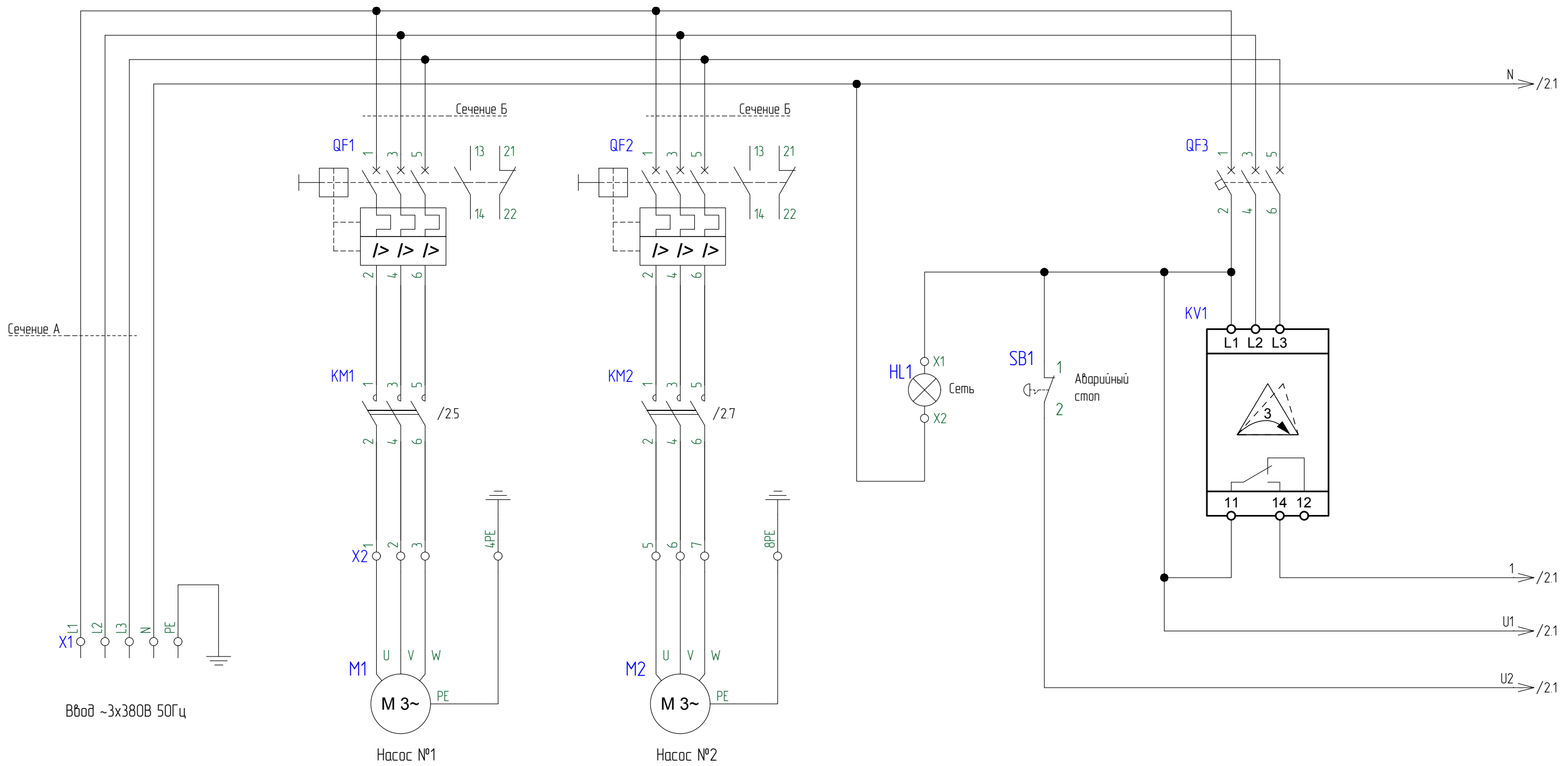


Наполнение



Поз.	Наименование	Кол.	Примечание
L1..L4	Датчик уровня поплавковый	2	
M1..M2	Насос 3ф 380В	2	
P1	Реле давления с дискретным выходом	1	
20190726.КНС.02.004			
КНС-2-XX-380-КМ-П2			
Изм.	Лист	№ докум.	Подпись
Дата			
Разработал			
Проверил			
Станция насосная канализационная			Стадия
Схема автоматизации			Лист
www.oni-system.com			Листов
ГИП			Р
Утвердил			1
Копировал			1
Формат А3			

Инв. № подл.	Подп. и дата	Взамен инв. №	Инв. № дубл.	Подп. и дата



Ввод ~3x380В 50Гц

Насос №1

Насос №2

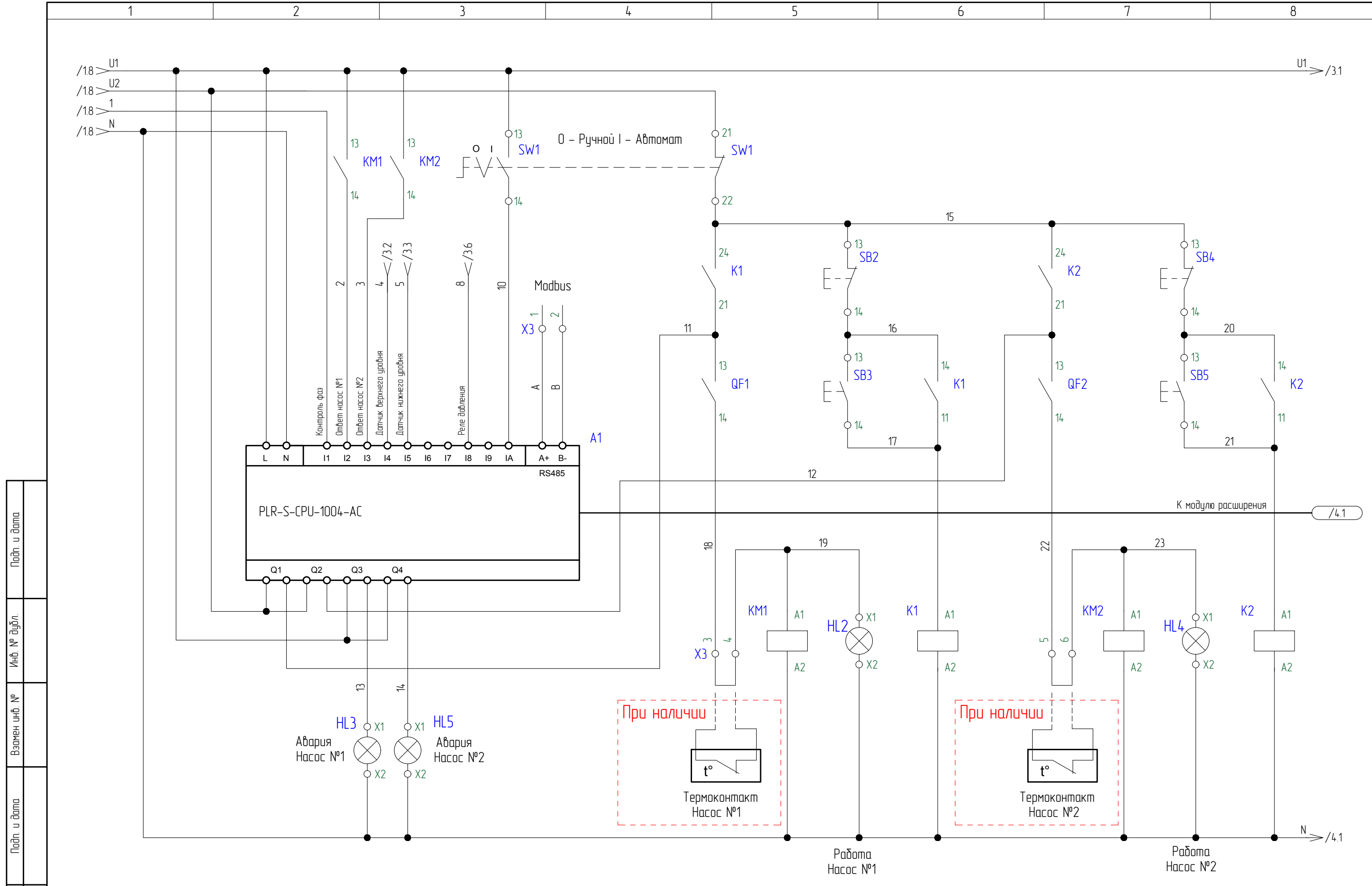
Сечение проводников, в зависимости от мощности

Мощность, кВт	Сечение А, мм ²	Сечение Б, мм ²
0,25	0,75	0,5
0,37	0,75	0,5
0,55	0,75	0,75
1,1	0,75	0,75
1,5	1,5	0,75
2,2	2,5	1,5
3,5	4,0	2,5
5,5	4,0	2,5

Сечение проводников 0,5 кв. мм, если не указано иное.

Подп. и дата	
Инв. № дубл.	
Взамен инв. №	
Подп. и дата	
Инв. № подл.	

20190726.КНС.02.004				
КНС-2-0,25/5,5-380-КМ-П2 ЭЗ				
Изм.	Лист	№ докум.	Подпись	Дата
Разработал				
Проверил				
Станция насосная канализационная			Стадия	Лист
			Р	1
ГИП			www.oni-system.com	
Утвердил				

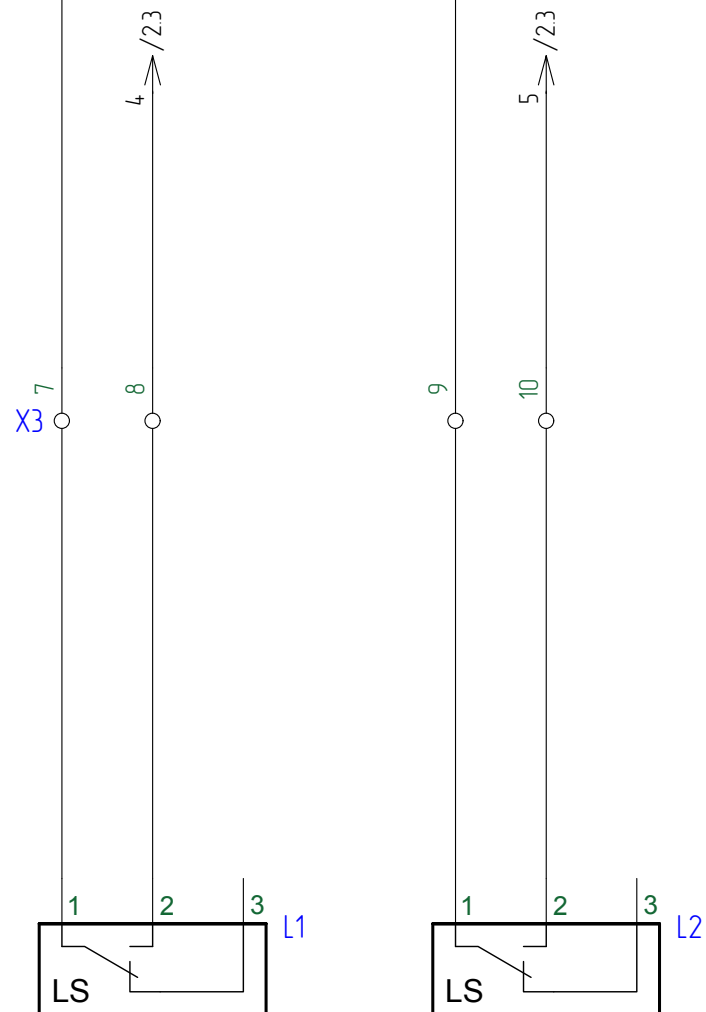


Инд. № дубл.	Подп. и дата
Взамен инд. №	
Подп. и дата	
Инд. № подл.	

При использовании термоконтактов, удалить перемычки X3-3,4 и X3-5,6.

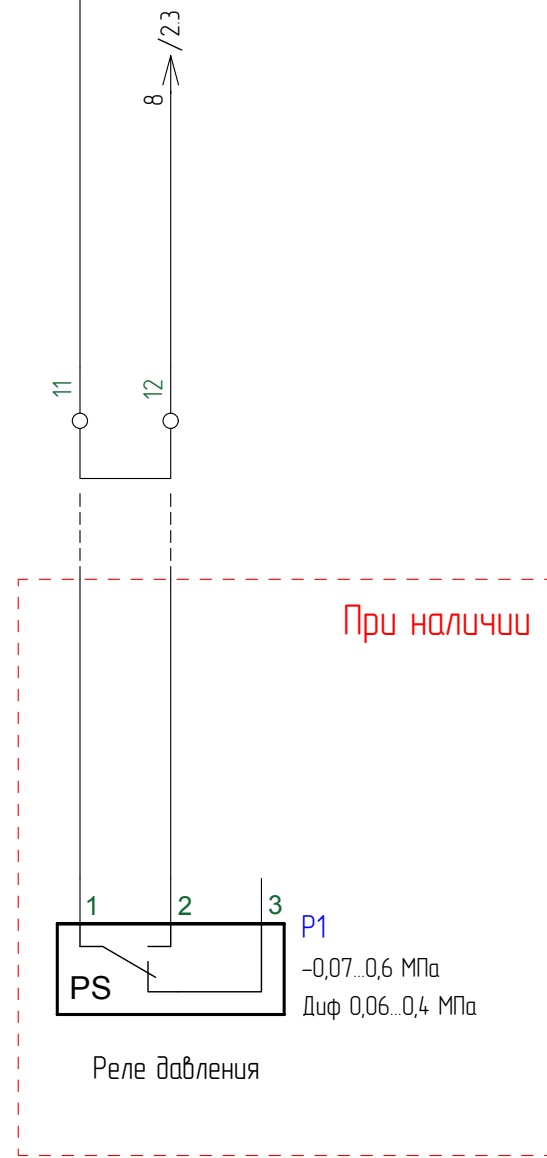
Изм.	Лист	№ докум.	Подпись	Дата

КНС-2-0,25/5,5-380-КМ-П2 ЭЗ



Датчик верхнего уровня

Датчик нижнего уровня



Реле давления

При свободном свисании датчика уровня- замкнуты контакты 1-3; при нахождении на поверхности жидкости - замкнуты контакты 1-2.

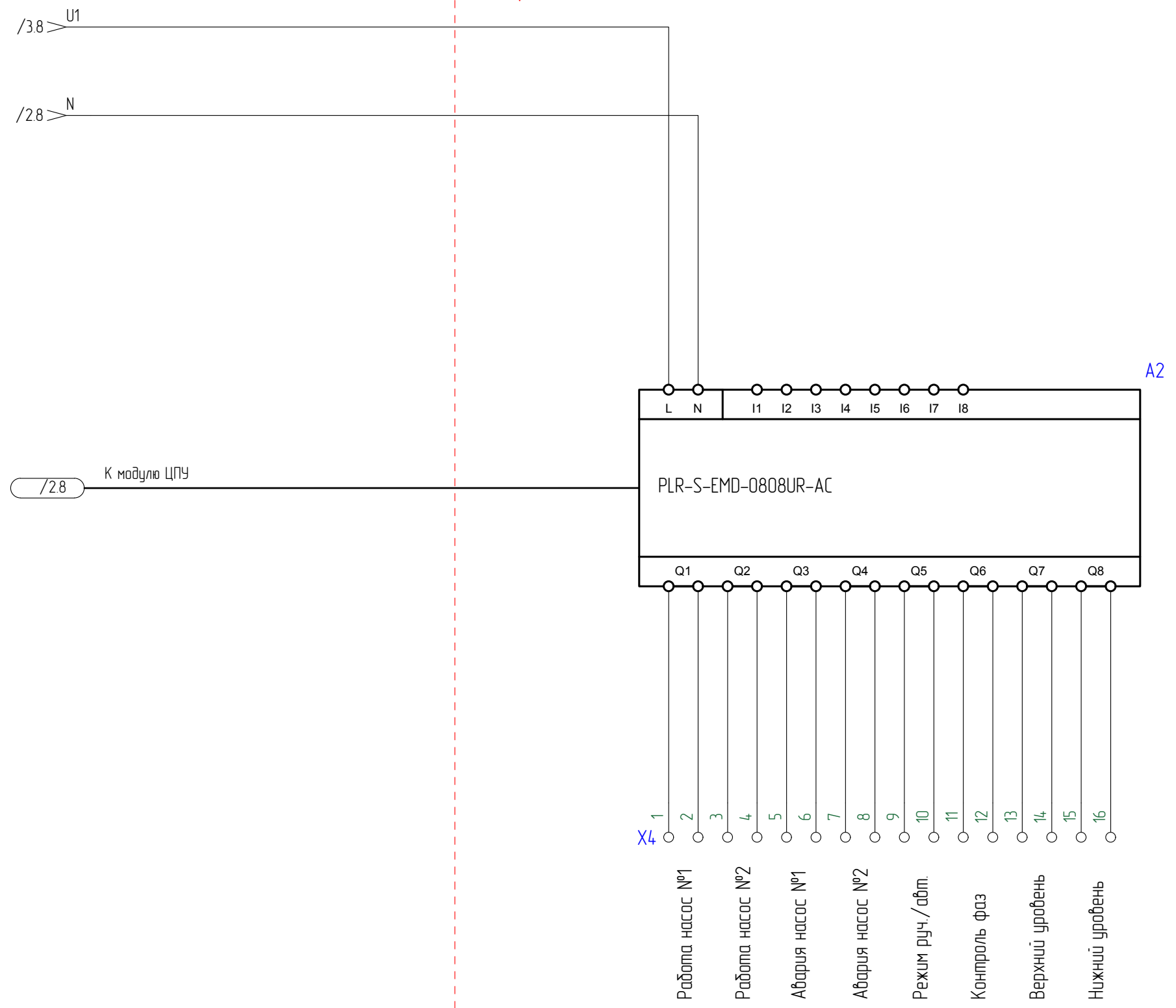
При использовании реле давления, удалить перемычку X3-11,12.

Изм. № подл.	Подп. и дата	Взамен шиф. №	Инв. № дубл.	Подп. и дата

Изм.	Лист	№ докум.	Подпись	Дата

КНС-2-0,25/5,5-380-КМ-П2 ЭЗ

Опция №1



Инв. № подл.	Подп. и дата	Взамен инв. №	Инв. № дубл.	Подп. и дата

Изм.	Лист	№ докум.	Подпись	Дата

КНС-2-0,25/5,5-380-КМ-П2 ЭЗ

№	Место	Устройство	Наименование	Артикул	Поставщик	Кол-во	Примечание
1		A1	Логическое реле PLR-S CPU1004 220В AC	PLR-S-CPU-1004R-AC-BE	ONI	1	
2		A2	Модуль расширения 8DI/8DO (R) 220В AC	PLR-S-EMD-0808UR-AC	ONI	1	Опция № 1
3		HL1	Лампа AD22DS(LED)матрица d=22мм желтый 230В	BLS10-ADDS-230-K05	IEK	1	
4		HL2, HL4	Лампа AD22DS(LED)матрица d=22мм зеленый 230В	BLS10-ADDS-230-K06	IEK	2	
5		HL3, HL5	Лампа AD22DS(LED)матрица d=22мм красный 230В	BLS10-ADDS-230-K04	IEK	2	
6		K1, K2	Реле промежуточное модульное OIR 2 контакта 8А 230В AC	OIR-208-AC230V	IEK	2	
7		KM1, KM2	Миниконтактор МКИ-10610 6А 230В/АС3 1НО	KMM11-006-230-10	IEK	2	
8		KV1	Реле контроля фаз ORF 08 3 фазы 220-460В AC	ORF-08-220-460VAC	IEK	1	
9		SB1	Кнопка управления LAY5-BS542 поворотная с фиксацией	BBG90-BS-K04	IEK	1	
10		SB2, SB4	Кнопка управления LA167-BP42 d=22мм 1р IP67 красная	BBT20-BP42-2-22-67-K04	IEK	2	
11		SB3, SB5	Кнопка управления LA167-BP31 d=22мм 1з IP67 зеленая	BBT20-BP31-1-22-67-K06	IEK	2	
12		SW1	Переключатель LA167-BDF25 на 2 положения черный 1з+1р IP67	BSW20-BDF25-3-24-67-2-K02	IEK	1	
13		QF1, QF2	Пускатель ручной кнопочный ПРК32-0,63 Iг=0,4-0,63А 660В	DMS11-C63	IEK	2	
			Дополнительный контакт поперечный ДКП32-11	DMS11D-AE11	IEK	2	
14		QF3	Выключатель автоматический ВА47-60М 3Р 2А 6кА В	MVA31-3-002-B	IEK	1	
15		X1	Клемма пружинная КПИ 2в-1,5 17,5А серый	YZN11-001-K03	IEK	3	
			Клемма пружинная КПИ 2в-1,5 17,5А синяя	YZN11-001-K07	IEK	1	
			Клемма пружинная КПИ 2в-1,5-PEN	YZN21-001-K52	IEK	1	
			Заглушка для КПИ 2в-1,5/2,5 серая	YZN11D-ZGL-002-K03	IEK	1	
16		X2	Клемма пружинная КПИ 2в-1,5 17,5А серый	YZN11-001-K03	IEK	6	
			Клемма пружинная КПИ 2в-1,5-PEN	YZN21-001-K52	IEK	2	
			Заглушка для КПИ 2в-1,5/2,5 серая	YZN11D-ZGL-002-K03	IEK	1	
17		X3	Клемма пружинная КПИ 2в-1,5 17,5А серый	YZN11-001-K03	IEK	12	
			Заглушка для КПИ 2в-1,5/2,5 серая	YZN11D-ZGL-002-K03	IEK	1	
18		X4	Клемма пружинная КПИ 2в-1,5 17,5А серый	YZN11-001-K03	IEK	16	Опция № 1
			Заглушка для КПИ 2в-1,5/2,5 серая	YZN11D-ZGL-002-K03	IEK	1	Опция № 1

Подп. и дата	
Инв. № дубл.	
Взамен инв. №	
Подп. и дата	
Инв. № подл.	

Изм.	Лист	№ докум.	Подпись	Дата
Разработал				
Проверил				
Утвердил				

КНС-2-0,25-380-КМ-П2

Спецификация оборудования

Лист	Лист	Листов
	1	1

www.oni-system.com

№	Место	Устройство	Наименование	Артикул	Поставщик	Кол-во	Примечание
1		A1	Логическое реле PLR-S CPU1004 220В AC	PLR-S-CPU-1004R-AC-BE	ONI	1	
2		A2	Модуль расширения 8DI/8DO (R) 220В AC	PLR-S-EMD-0808UR-AC	ONI	1	Опция № 1
3		HL1	Лампа AD22DS(LED)матрица d=22мм желтый 230В	BLS10-ADDS-230-K05	IEK	1	
4		HL2, HL4	Лампа AD22DS(LED)матрица d=22мм зеленый 230В	BLS10-ADDS-230-K06	IEK	2	
5		HL3, HL5	Лампа AD22DS(LED)матрица d=22мм красный 230В	BLS10-ADDS-230-K04	IEK	2	
6		K1, K2	Реле промежуточное модульное OIR 2 контакта 8А 230В AC	OIR-208-AC230V	IEK	2	
7		KM1, KM2	Миниконтактор МКИ-10610 6А 230В/АС3 1НО	KMM11-006-230-10	IEK	2	
8		KV1	Реле контроля фаз ORF 08 3 фазы 220-460В AC	ORF-08-220-460VAC	IEK	1	
9		SB1	Кнопка управления LAY5-BS542 поворотная с фиксацией	BBG90-BS-K04	IEK	1	
10		SB2, SB4	Кнопка управления LA167-BP42 d=22мм 1р IP67 красная	BBT20-BP42-2-22-67-K04	IEK	2	
11		SB3, SB5	Кнопка управления LA167-BP31 d=22мм 1з IP67 зеленая	BBT20-BP31-1-22-67-K06	IEK	2	
12		SW1	Переключатель LA167-BDF25 на 2 положения черный 1з+1р IP67	BSW20-BDF25-3-24-67-2-K02	IEK	1	
13		QF1, QF2	Пускатель ручной кнопочный ПРК32-1 Iг=0,63-1А 660В	DMS11-001	IEK	2	
			Дополнительный контакт поперечный ДКП32-11	DMS11D-AE11	IEK	2	
14		QF3	Выключатель автоматический ВА47-60М 3Р 2А 6кА В	MVA31-3-002-B	IEK	1	
15		X1	Клемма пружинная КПИ 2в-1,5 17,5А серый	YZN11-001-K03	IEK	3	
			Клемма пружинная КПИ 2в-1,5 17,5А синяя	YZN11-001-K07	IEK	1	
			Клемма пружинная КПИ 2в-1,5-PEN	YZN21-001-K52	IEK	1	
			Заглушка для КПИ 2в-1,5/2,5 серая	YZN11D-ZGL-002-K03	IEK	1	
16		X2	Клемма пружинная КПИ 2в-1,5 17,5А серый	YZN11-001-K03	IEK	3	
			Клемма пружинная КПИ 2в-1,5-PEN	YZN21-001-K52	IEK	2	
			Заглушка для КПИ 2в-1,5/2,5 серая	YZN11D-ZGL-002-K03	IEK	1	
17		X3	Клемма пружинная КПИ 2в-1,5 17,5А серый	YZN11-001-K03	IEK	12	
			Заглушка для КПИ 2в-1,5/2,5 серая	YZN11D-ZGL-002-K03	IEK	1	
18		X4	Клемма пружинная КПИ 2в-1,5 17,5А серый	YZN11-001-K03	IEK	16	Опция № 1
			Заглушка для КПИ 2в-1,5/2,5 серая	YZN11D-ZGL-002-K03	IEK	1	Опция № 1

Подп. и дата	
Инв. № дубл.	
Взамен инв. №	
Подп. и дата	
Инв. № подл.	

Изм.	Лист	№ докум.	Подпись	Дата
Разработал				
Проверил				
Утвердил				

КНС-2-0,37-380-КМ-П2

Спецификация оборудования

Лист	Лист	Листов
	1	1

www.oni-system.com

№	Место	Устройство	Наименование	Артикул	Поставщик	Кол-во	Примечание
1		A1	Логическое реле PLR-S CPU1004 220В AC	PLR-S-CPU-1004R-AC-BE	ONI	1	
2		A2	Модуль расширения 8DI/8DO (R) 220В AC	PLR-S-EMD-0808UR-AC	ONI	1	Опция № 1
3		HL1	Лампа AD22DS(LED)матрица d=22мм желтый 230В	BLS10-ADDS-230-K05	IEK	1	
4		HL2, HL4	Лампа AD22DS(LED)матрица d=22мм зеленый 230В	BLS10-ADDS-230-K06	IEK	2	
5		HL3, HL5	Лампа AD22DS(LED)матрица d=22мм красный 230В	BLS10-ADDS-230-K04	IEK	2	
6		K1, K2	Реле промежуточное модульное OIR 2 контакта 8А 230В AC	OIR-208-AC230V	IEK	2	
7		KM1, KM2	Миниконтактор МКИ-10610 6А 230В/АС3 1НО	KMM11-006-230-10	IEK	2	
8		KV1	Реле контроля фаз ORF 08 3 фазы 220-460В AC	ORF-08-220-460VAC	IEK	1	
9		SB1	Кнопка управления LAY5-BS542 поворотная с фиксацией	BBG90-BS-K04	IEK	1	
10		SB2, SB4	Кнопка управления LA167-BP42 d=22мм 1р IP67 красная	BBT20-BP42-2-22-67-K04	IEK	2	
11		SB3, SB5	Кнопка управления LA167-BP31 d=22мм 1з IP67 зеленая	BBT20-BP31-1-22-67-K06	IEK	2	
12		SW1	Переключатель LA167-BDF25 на 2 положения черный 1з+1р IP67	BSW20-BDF25-3-24-67-2-K02	IEK	1	
13		QF1, QF2	Пускатель ручной кнопочный ПРК32-1,6 Iг=1-1,6А 660В	DMS11-D16	IEK	2	
			Дополнительный контакт поперечный ДКП32-11	DMS11D-AE11	IEK	2	
14		QF3	Выключатель автоматический ВА47-60М 3Р 2А 6кА В	MVA31-3-002-B	IEK	1	
15		X1	Клемма пружинная КПИ 2в-1,5 17,5А серый	YZN11-001-K03	IEK	3	
			Клемма пружинная КПИ 2в-1,5 17,5А синяя	YZN11-001-K07	IEK	1	
			Клемма пружинная КПИ 2в-1,5-PEN	YZN21-001-K52	IEK	1	
			Заглушка для КПИ 2в-1,5/2,5 серая	YZN11D-ZGL-002-K03	IEK	1	
16		X2	Клемма пружинная КПИ 2в-1,5 17,5А серый	YZN11-001-K03	IEK	3	
			Клемма пружинная КПИ 2в-1,5-PEN	YZN21-001-K52	IEK	2	
			Заглушка для КПИ 2в-1,5/2,5 серая	YZN11D-ZGL-002-K03	IEK	1	
17		X3	Клемма пружинная КПИ 2в-1,5 17,5А серый	YZN11-001-K03	IEK	12	
			Заглушка для КПИ 2в-1,5/2,5 серая	YZN11D-ZGL-002-K03	IEK	1	
18		X4	Клемма пружинная КПИ 2в-1,5 17,5А серый	YZN11-001-K03	IEK	16	Опция № 1
			Заглушка для КПИ 2в-1,5/2,5 серая	YZN11D-ZGL-002-K03	IEK	1	Опция № 1

Подп. и дата	
Инв. № дубл.	
Взамен инв. №	
Подп. и дата	
Инв. № подл.	

Изм.	Лист	№ докум.	Подпись	Дата
Разработал				
Проверил				
Утвердил				

КНС-2-0,55-380-КМ-П2

Спецификация оборудования

Лист	Лист	Листов
	1	1

www.oni-system.com

№	Место	Устройство	Наименование	Артикул	Поставщик	Кол-во	Примечание
1		A1	Логическое реле PLR-S CPU1004 220В AC	PLR-S-CPU-1004R-AC-BE	ONI	1	
2		A2	Модуль расширения 8DI/8DO (R) 220В AC	PLR-S-EMD-0808UR-AC	ONI	1	Опция № 1
3		HL1	Лампа AD22DS(LED)матрица d=22мм желтый 230В	BLS10-ADDS-230-K05	IEK	1	
4		HL2, HL4	Лампа AD22DS(LED)матрица d=22мм зеленый 230В	BLS10-ADDS-230-K06	IEK	2	
5		HL3, HL5	Лампа AD22DS(LED)матрица d=22мм красный 230В	BLS10-ADDS-230-K04	IEK	2	
6		K1, K2	Реле промежуточное модульное OIR 2 контакта 8А 230В AC	OIR-208-AC230V	IEK	2	
7		KM1, KM2	Миниконтактор МКИ-10610 6А 230В/АС3 1НО	KMM11-006-230-10	IEK	2	
8		KV1	Реле контроля фаз ORF 08 3 фазы 220-460В AC	ORF-08-220-460VAC	IEK	1	
9		SB1	Кнопка управления LAY5-BS542 поворотная с фиксацией	BBG90-BS-K04	IEK	1	
10		SB2, SB4	Кнопка управления LA167-BP42 d=22мм 1р IP67 красная	BBT20-BP42-2-22-67-K04	IEK	2	
11		SB3, SB5	Кнопка управления LA167-BP31 d=22мм 1з IP67 зеленая	BBT20-BP31-1-22-67-K06	IEK	2	
12		SW1	Переключатель LA167-BDF25 на 2 положения черный 1з+1р IP67	BSW20-BDF25-3-24-67-2-K02	IEK	1	
13		QF1, QF2	Пускатель ручной кнопочный ПРК32-2,5 Iг=1,6-2,5А 660В	DMS11-D25	IEK	2	
			Дополнительный контакт поперечный ДКП32-11	DMS11D-AE11	IEK	2	
14		QF3	Выключатель автоматический ВА47-60М 3Р 2А 6кА В	MVA31-3-002-B	IEK	1	
15		X1	Клемма пружинная КПИ 2в-1,5 17,5А серый	YZN11-001-K03	IEK	3	
			Клемма пружинная КПИ 2в-1,5 17,5А синяя	YZN11-001-K07	IEK	1	
			Клемма пружинная КПИ 2в-1,5-PEN	YZN21-001-K52	IEK	1	
			Заглушка для КПИ 2в-1,5/2,5 серая	YZN11D-ZGL-002-K03	IEK	1	
16		X2	Клемма пружинная КПИ 2в-1,5 17,5А серый	YZN11-001-K03	IEK	3	
			Клемма пружинная КПИ 2в-1,5-PEN	YZN21-001-K52	IEK	2	
			Заглушка для КПИ 2в-1,5/2,5 серая	YZN11D-ZGL-002-K03	IEK	1	
17		X3	Клемма пружинная КПИ 2в-1,5 17,5А серый	YZN11-001-K03	IEK	12	
			Заглушка для КПИ 2в-1,5/2,5 серая	YZN11D-ZGL-002-K03	IEK	1	
18		X4	Клемма пружинная КПИ 2в-1,5 17,5А серый	YZN11-001-K03	IEK	16	Опция № 1
			Заглушка для КПИ 2в-1,5/2,5 серая	YZN11D-ZGL-002-K03	IEK	1	Опция № 1

Подп. и дата	
Инв. № дубл.	
Взамен инв. №	
Подп. и дата	
Инв. № подл.	

Изм.	Лист	№ докум.	Подпись	Дата
Разработал				
Проверил				
Утвердил				

КНС-2-1,1-380-КМ-П2

Спецификация оборудования

Лист	Лист	Листов
	1	1

www.oni-system.com

№	Место	Устройство	Наименование	Артикул	Поставщик	Кол-во	Примечание
1		A1	Логическое реле PLR-S CPU1004 220В AC	PLR-S-CPU-1004R-AC-BE	ONI	1	
2		A2	Модуль расширения 8DI/8DO (R) 220В AC	PLR-S-EMD-0808UR-AC	ONI	1	Опция № 1
3		HL1	Лампа AD22DS(LED)матрица d=22мм желтый 230В	BLS10-ADDS-230-K05	IEK	1	
4		HL2, HL4	Лампа AD22DS(LED)матрица d=22мм зеленый 230В	BLS10-ADDS-230-K06	IEK	2	
5		HL3, HL5	Лампа AD22DS(LED)матрица d=22мм красный 230В	BLS10-ADDS-230-K04	IEK	2	
6		K1, K2	Реле промежуточное модульное OIR 2 контакта 8А 230В AC	OIR-208-AC230V	IEK	2	
7		KM1, KM2	Миниконтактор МКИ-10610 6А 230В/АС3 1НО	KMM11-006-230-10	IEK	2	
8		KV1	Реле контроля фаз ORF 08 3 фазы 220-460В AC	ORF-08-220-460VAC	IEK	1	
9		SB1	Кнопка управления LAY5-BS542 поворотная с фиксацией	BBG90-BS-K04	IEK	1	
10		SB2, SB4	Кнопка управления LA167-BP42 d=22мм 1р IP67 красная	BBT20-BP42-2-22-67-K04	IEK	2	
11		SB3, SB5	Кнопка управления LA167-BP31 d=22мм 1з IP67 зеленая	BBT20-BP31-1-22-67-K06	IEK	2	
12		SW1	Переключатель LA167-BDF25 на 2 положения черный 1з+1р IP67	BSW20-BDF25-3-24-67-2-K02	IEK	1	
13		QF1, QF2	Пускатель ручной кнопочный ПРК32-4 Iг=2,5-4А 660В	DMS11-004	IEK	2	
			Дополнительный контакт поперечный ДКП32-11	DMS11D-AE11	IEK	2	
14		QF3	Выключатель автоматический ВА47-60М 3Р 2А 6кА В	MVA31-3-002-B	IEK	1	
15		X1	Клемма пружинная КПИ 2в-1,5 17,5А серый	YZN11-001-K03	IEK	3	
			Клемма пружинная КПИ 2в-1,5 17,5А синяя	YZN11-001-K07	IEK	1	
			Клемма пружинная КПИ 2в-1,5-PEN	YZN21-001-K52	IEK	1	
			Заглушка для КПИ 2в-1,5/2,5 серая	YZN11D-ZGL-002-K03	IEK	1	
16		X2	Клемма пружинная КПИ 2в-1,5 17,5А серый	YZN11-001-K03	IEK	3	
			Клемма пружинная КПИ 2в-1,5-PEN	YZN21-001-K52	IEK	2	
			Заглушка для КПИ 2в-1,5/2,5 серая	YZN11D-ZGL-002-K03	IEK	1	
17		X3	Клемма пружинная КПИ 2в-1,5 17,5А серый	YZN11-001-K03	IEK	12	
			Заглушка для КПИ 2в-1,5/2,5 серая	YZN11D-ZGL-002-K03	IEK	1	
18		X4	Клемма пружинная КПИ 2в-1,5 17,5А серый	YZN11-001-K03	IEK	16	Опция № 1
			Заглушка для КПИ 2в-1,5/2,5 серая	YZN11D-ZGL-002-K03	IEK	1	Опция № 1

Подп. и дата	
Инв. № дубл.	
Взамен инв. №	
Подп. и дата	
Инв. № подл.	

Изм.	Лист	№ докум.	Подпись	Дата
Разработал				
Проверил				
Утвердил				

КНС-2-1,5-380-КМ-П2

Спецификация оборудования

Лит.	Лист	Листов
	1	1

www.oni-system.com

№	Место	Устройство	Наименование	Артикул	Поставщик	Кол-во	Примечание
1		A1	Логическое реле PLR-S CPU1004 220В AC	PLR-S-CPU-1004R-AC-BE	ONI	1	
2		A2	Модуль расширения 8DI/8DO (R) 220В AC	PLR-S-EMD-0808UR-AC	ONI	1	Опция № 1
3		HL1	Лампа AD22DS(LED)матрица d=22мм желтый 230В	BLS10-ADDS-230-K05	IEK	1	
4		HL2, HL4	Лампа AD22DS(LED)матрица d=22мм зеленый 230В	BLS10-ADDS-230-K06	IEK	2	
5		HL3, HL5	Лампа AD22DS(LED)матрица d=22мм красный 230В	BLS10-ADDS-230-K04	IEK	2	
6		K1, K2	Реле промежуточное модульное OIR 2 контакта 8А 230В AC	OIR-208-AC230V	IEK	2	
7		KM1, KM2	Миниконтактор МКИ-10910 9А 230В/АС3 1НО	KMM11-009-230-10	IEK	2	
8		KV1	Реле контроля фаз ORF 08 3 фазы 220-460В AC	ORF-08-220-460VAC	IEK	1	
9		SB1	Кнопка управления LAY5-BS542 поворотная с фиксацией	BBG90-BS-K04	IEK	1	
10		SB2, SB4	Кнопка управления LA167-BP42 d=22мм 1р IP67 красная	BBT20-BP42-2-22-67-K04	IEK	2	
11		SB3, SB5	Кнопка управления LA167-BP31 d=22мм 1з IP67 зеленая	BBT20-BP31-1-22-67-K06	IEK	2	
12		SW1	Переключатель LA167-BDF25 на 2 положения черный 1з+1р IP67	BSW20-BDF25-3-24-67-2-K02	IEK	1	
13		QF1, QF2	Пускатель ручной кнопочный ПРК32-6,3 Iг=4-6,3А 660В	DMS11-D63	IEK	2	
			Дополнительный контакт поперечный ДКП32-11	DMS11D-AE11	IEK	2	
14		QF3	Выключатель автоматический ВА47-60М 3Р 2А 6кА В	MVA31-3-002-B	IEK	1	
15		X1	Клемма пружинная КПИ 2в-2,5 31А серая	YZN11-002-K03	IEK	3	
			Клемма пружинная КПИ 2в-2,5 31А синяя	YZN11-002-K07	IEK	1	
			Клемма пружинная КПИ 2в-2,5-PEN	YZN21-002-K52	IEK	1	
			Заглушка для КПИ 2в-1,5/2,5 серая	YZN11D-ZGL-002-K03	IEK	1	
16		X2	Клемма пружинная КПИ 2в-1,5 17,5А серый	YZN11-001-K03	IEK	3	
			Клемма пружинная КПИ 2в-1,5-PEN	YZN21-001-K52	IEK	2	
			Заглушка для КПИ 2в-1,5/2,5 серая	YZN11D-ZGL-002-K03	IEK	1	
17		X3	Клемма пружинная КПИ 2в-1,5 17,5А серый	YZN11-001-K03	IEK	12	
			Заглушка для КПИ 2в-1,5/2,5 серая	YZN11D-ZGL-002-K03	IEK	1	
18		X4	Клемма пружинная КПИ 2в-1,5 17,5А серый	YZN11-001-K03	IEK	16	Опция № 1
			Заглушка для КПИ 2в-1,5/2,5 серая	YZN11D-ZGL-002-K03	IEK	1	Опция № 1

Подп. и дата	
Инв. № дубл.	
Взамен инв. №	
Подп. и дата	
Инв. № подл.	

Изм.	Лист	№ докум.	Подпись	Дата
Разработал				
Проверил				
Утвердил				

КНС-2-2,2-380-КМ-П2

Спецификация оборудования

Лист	Лист	Листов
	1	1

www.oni-system.com

№	Место	Устройство	Наименование	Артикул	Поставщик	Кол-во	Примечание
1		A1	Логическое реле PLR-S CPU1004 220В AC	PLR-S-CPU-1004R-AC-BE	ONI	1	
2		A2	Модуль расширения 8DI/8DO (R) 220В AC	PLR-S-EMD-0808UR-AC	ONI	1	Опция № 1
3		HL1	Лампа AD22DS(LED)матрица d=22мм желтый 230В	BLS10-ADDS-230-K05	IEK	1	
4		HL2, HL4	Лампа AD22DS(LED)матрица d=22мм зеленый 230В	BLS10-ADDS-230-K06	IEK	2	
5		HL3, HL5	Лампа AD22DS(LED)матрица d=22мм красный 230В	BLS10-ADDS-230-K04	IEK	2	
6		K1, K2	Реле промежуточное модульное OIR 2 контакта 8А 230В AC	OIR-208-AC230V	IEK	2	
7		KM1, KM2	Миниконтактор МКИ-11210 12А 230В/АС3 1НО	KMM11-012-230-10	IEK	2	
8		KV1	Реле контроля фаз ORF 08 3 фазы 220-460В AC	ORF-08-220-460VAC	IEK	1	
9		SB1	Кнопка управления LAY5-BS542 поворотная с фиксацией	BBG90-BS-K04	IEK	1	
10		SB2, SB4	Кнопка управления LA167-BP42 d=22мм 1р IP67 красная	BBT20-BP42-2-22-67-K04	IEK	2	
11		SB3, SB5	Кнопка управления LA167-BP31 d=22мм 1з IP67 зеленая	BBT20-BP31-1-22-67-K06	IEK	2	
12		SW1	Переключатель LA167-BDF25 на 2 положения черный 1з+1р IP67	BSW20-BDF25-3-24-67-2-K02	IEK	1	
13		QF1, QF2	Пускатель ручной кнопочный ПРК32-10 Iг=6-10А 660В	DMS11-010	IEK	2	
			Дополнительный контакт поперечный ДКП32-11	DMS11D-AE11	IEK	2	
14		QF3	Выключатель автоматический ВА47-60М 3Р 2А 6кА В	MVA31-3-002-B	IEK	1	
15		X1	Клемма пружинная КПИ 2в-4 41А серая	YZN11-004-K03	IEK	3	
			Клемма пружинная КПИ 2в-4 41А синяя	YZN11-004-K07	IEK	1	
			Клемма пружинная КПИ 2в-4-PEN	YZN21-004-K52	IEK	1	
			Заглушка для КПИ 2в-4 серая	YZN11D-ZGL-004-K03	IEK	1	
16		X2	Клемма пружинная КПИ 2в-2,5 31А серая	YZN11-002-K03	IEK	3	
			Клемма пружинная КПИ 2в-2,5-PEN	YZN21-002-K52	IEK	2	
			Заглушка для КПИ 2в-1,5/2,5 серая	YZN11D-ZGL-002-K03	IEK	1	
17		X3	Клемма пружинная КПИ 2в-1,5 17,5А серый	YZN11-001-K03	IEK	12	
			Заглушка для КПИ 2в-1,5/2,5 серая	YZN11D-ZGL-002-K03	IEK	1	
18		X4	Клемма пружинная КПИ 2в-1,5 17,5А серый	YZN11-001-K03	IEK	16	Опция № 1
			Заглушка для КПИ 2в-1,5/2,5 серая	YZN11D-ZGL-002-K03	IEK	1	Опция № 1

Подп. и дата	
Инв. № дубл.	
Взамен инв. №	
Подп. и дата	
Инв. № подл.	

Изм.	Лист	№ докум.	Подпись	Дата
Разработал				
Проверил				
Утвердил				

КНС-2-3,7-380-КМ-П2

Спецификация оборудования

Лист	Лист	Листов
	1	1

www.oni-system.com

№	Место	Устройство	Наименование	Артикул	Поставщик	Кол-во	Примечание
1		A1	Логическое реле PLR-S CPU1004 220В AC	PLR-S-CPU-1004R-AC-BE	ONI	1	
2		A2	Модуль расширения 8DI/8DO (R) 220В AC	PLR-S-EMD-0808UR-AC	ONI	1	Опция № 1
3		HL1	Лампа AD22DS(LED)матрица d=22мм желтый 230В	BLS10-ADDS-230-K05	IEK	1	
4		HL2, HL4	Лампа AD22DS(LED)матрица d=22мм зеленый 230В	BLS10-ADDS-230-K06	IEK	2	
5		HL3, HL5	Лампа AD22DS(LED)матрица d=22мм красный 230В	BLS10-ADDS-230-K04	IEK	2	
6		K1, K2	Реле промежуточное модульное OIR 2 контакта 8А 230В AC	OIR-208-AC230V	IEK	2	
7		KM1, KM2	Миниконтактор МКИ-11610 16А 230В/АС3 1НО	KMM11-016-230-10	IEK	2	
8		KV1	Реле контроля фаз ORF 08 3 фазы 220-460В AC	ORF-08-220-460VAC	IEK	1	
9		SB1	Кнопка управления LAY5-BS542 поворотная с фиксацией	BBG90-BS-K04	IEK	1	
10		SB2, SB4	Кнопка управления LA167-BP42 d=22мм 1р IP67 красная	BBT20-BP42-2-22-67-K04	IEK	2	
11		SB3, SB5	Кнопка управления LA167-BP31 d=22мм 1з IP67 зеленая	BBT20-BP31-1-22-67-K06	IEK	2	
12		SW1	Переключатель LA167-BDF25 на 2 положения черный 1з+1р IP67	BSW20-BDF25-3-24-67-2-K02	IEK	1	
13		QF1, QF2	Пускатель ручной кнопочный ПРК32-14 In=14А Iг=9-14А 660В	DMS11-014	IEK	2	
			Дополнительный контакт поперечный ДКП32-11	DMS11D-AE11	IEK	2	
14		QF3	Выключатель автоматический ВА47-60М 3Р 2А 6кА В	MVA31-3-002-B	IEK	1	
15		X1	Клемма пружинная КПИ 2в-4 41А серая	YZN11-004-K03	IEK	3	
			Клемма пружинная КПИ 2в-4 41А синяя	YZN11-004-K07	IEK	1	
			Клемма пружинная КПИ 2в-4-PEN	YZN21-004-K52	IEK	1	
			Заглушка для КПИ 2в-4 серая	YZN11D-ZGL-004-K03	IEK	1	
16		X2	Клемма пружинная КПИ 2в-2,5 31А серая	YZN11-002-K03	IEK	3	
			Клемма пружинная КПИ 2в-2,5-PEN	YZN21-002-K52	IEK	2	
			Заглушка для КПИ 2в-1,5/2,5 серая	YZN11D-ZGL-002-K03	IEK	1	
17		X3	Клемма пружинная КПИ 2в-1,5 17,5А серый	YZN11-001-K03	IEK	12	
			Заглушка для КПИ 2в-1,5/2,5 серая	YZN11D-ZGL-002-K03	IEK	1	
18		X4	Клемма пружинная КПИ 2в-1,5 17,5А серый	YZN11-001-K03	IEK	16	Опция № 1
			Заглушка для КПИ 2в-1,5/2,5 серая	YZN11D-ZGL-002-K03	IEK	1	Опция № 1

Подп. и дата	
Инв. № дубл.	
Взамен инв. №	
Подп. и дата	
Инв. № подл.	

Изм.	Лист	№ докум.	Подпись	Дата
Разработал				
Проверил				
Утвердил				

КНС-2-5,5-380-КМ-П2

Спецификация оборудования

Лит.	Лист	Листов
	1	1

www.oni-system.com

Компоновка элементов передней панели

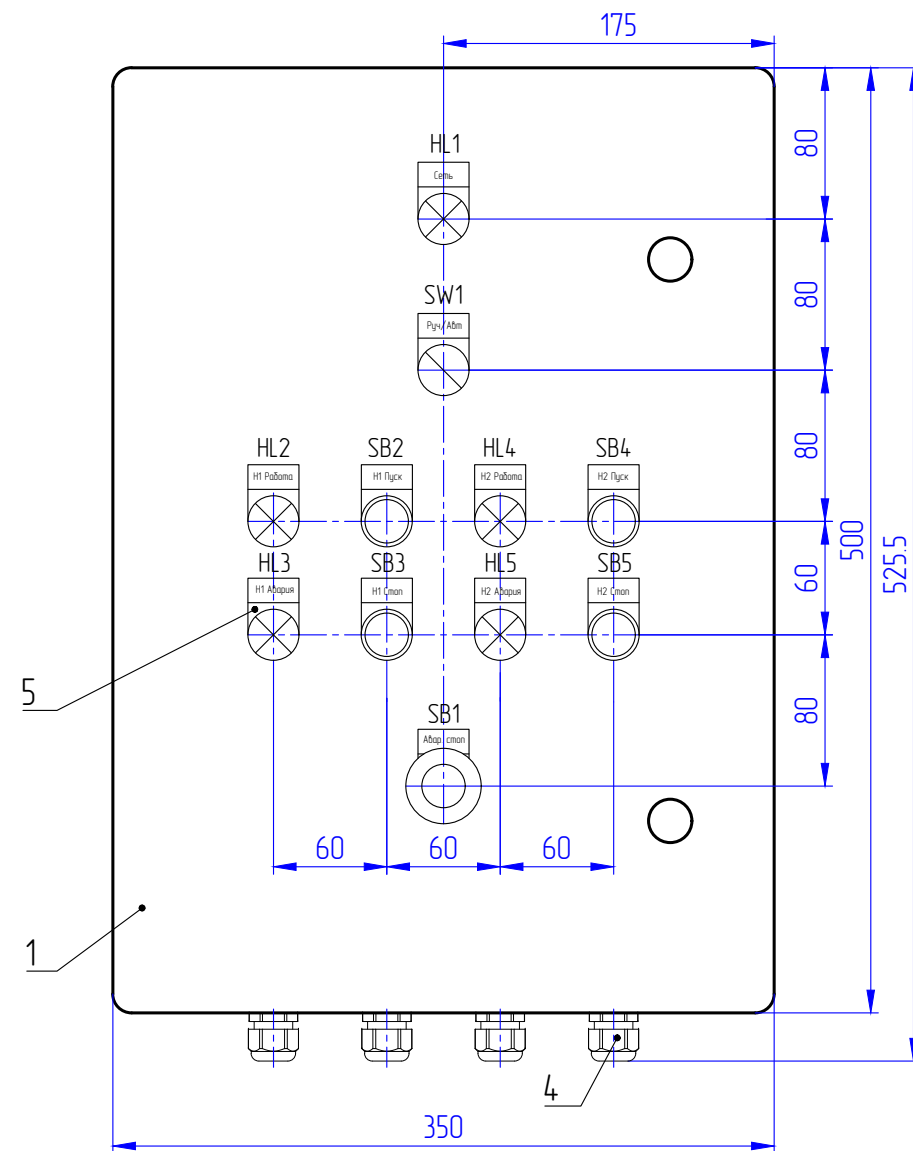
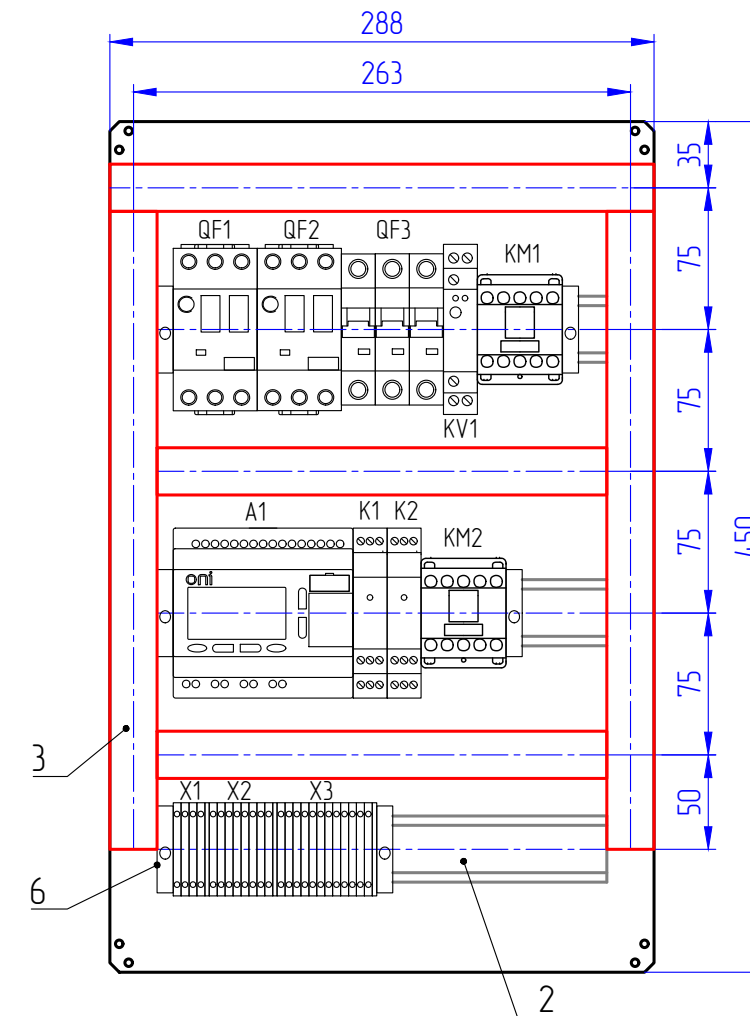


Схема размещения оборудования на монтажной панели



1. Схема размещения оборудования представлена без опций и является справочной.
2. Компоновка элементов передней панели является справочной.

Поз.	Наименование	Кол.	Примечание
1	Корпус пластиковый ЩМПн 500x350x190мм УХЛ1 IP65 IEK	1	МКР93-Н-503519-65
2	DIN-рейка оцинкованная 25см IEK	3	YDN10-0025
3	Кабель канал перфорированный 25x40 "ИМПАКТ" IEK	1,29 м	СКМ50-025-040-1-К03
4	Сальник PG 13,5 диаметр проводника 7-11мм IP54 IEK	8	YSA20-12-13-54-K41
5	Держатель маркировки DM 18x25 IEK	11	DM18X25
6	Ограничитель на DIN-рейку (пластик) IEK	6	YXD12

КНС-2-0,25/5,5-380-КМ-П2 Э7

Изм.	Лист	№ докум.	Подпись	Дата	Литера	Масса	Масштаб
Разработал							1:4
Проверил							
					Лист	Листов	
					Схема компоновки		www.oni-system.com
					Формат А3		

Подп. и дата	
Инв. № дубл.	
Взамен шиф. №	
Подп. и дата	
Инв. № подл.	

Компоновка элементов передней панели

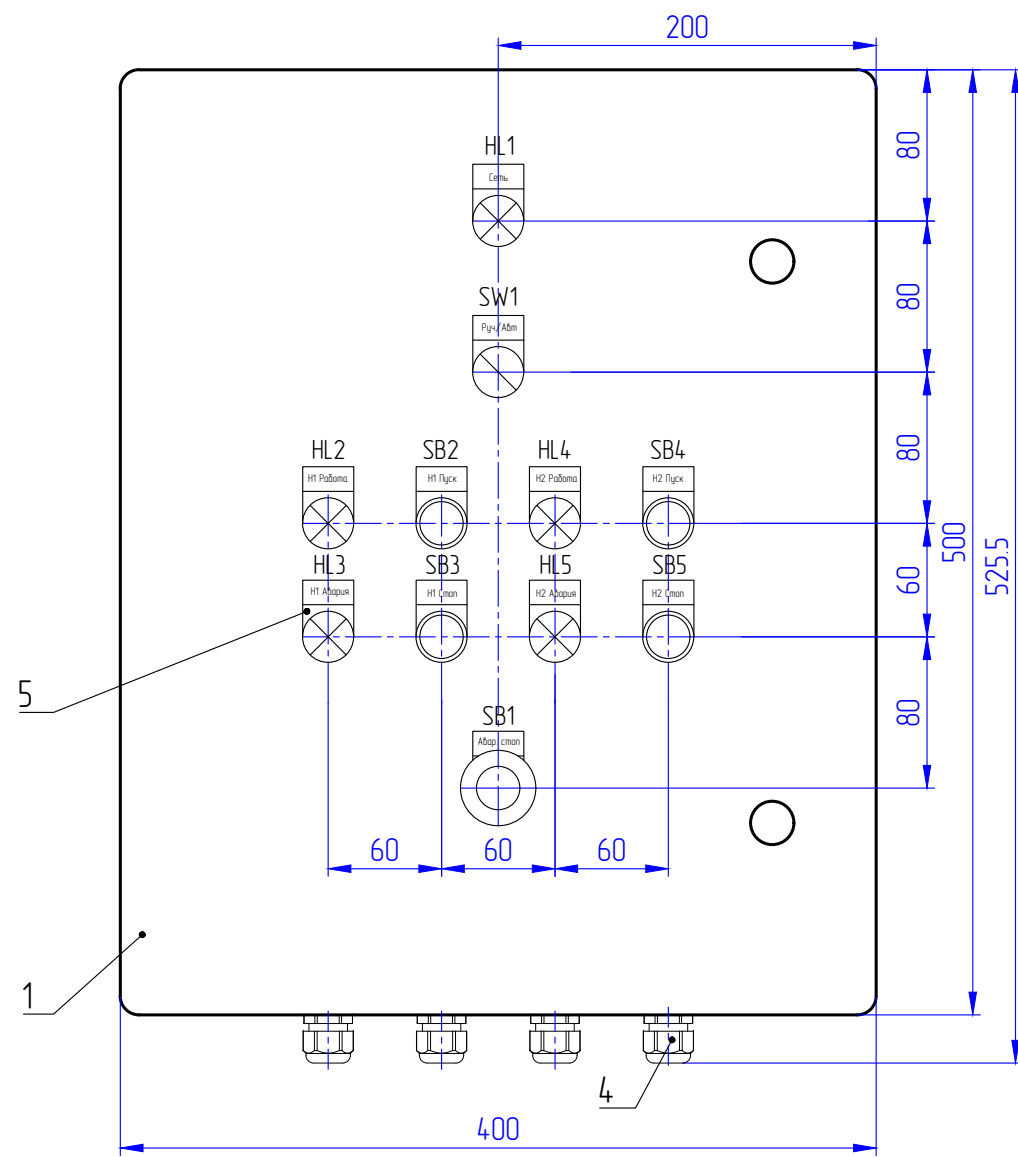
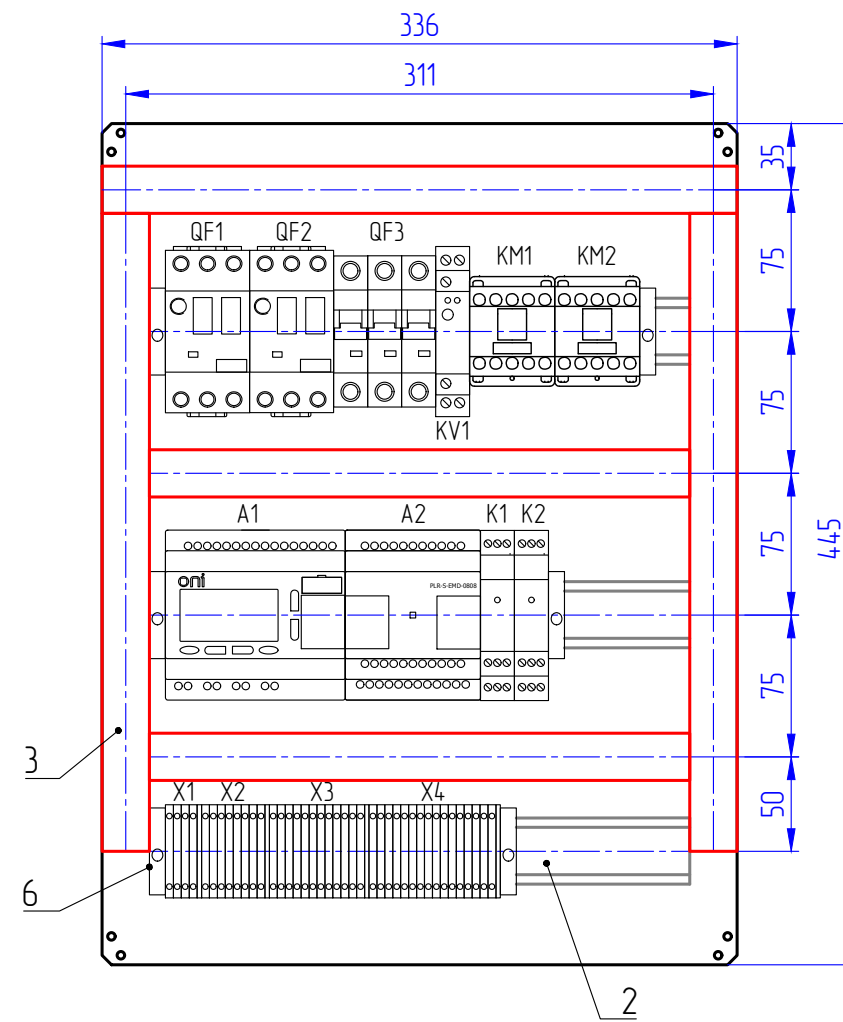


Схема размещения оборудования на монтажной панели

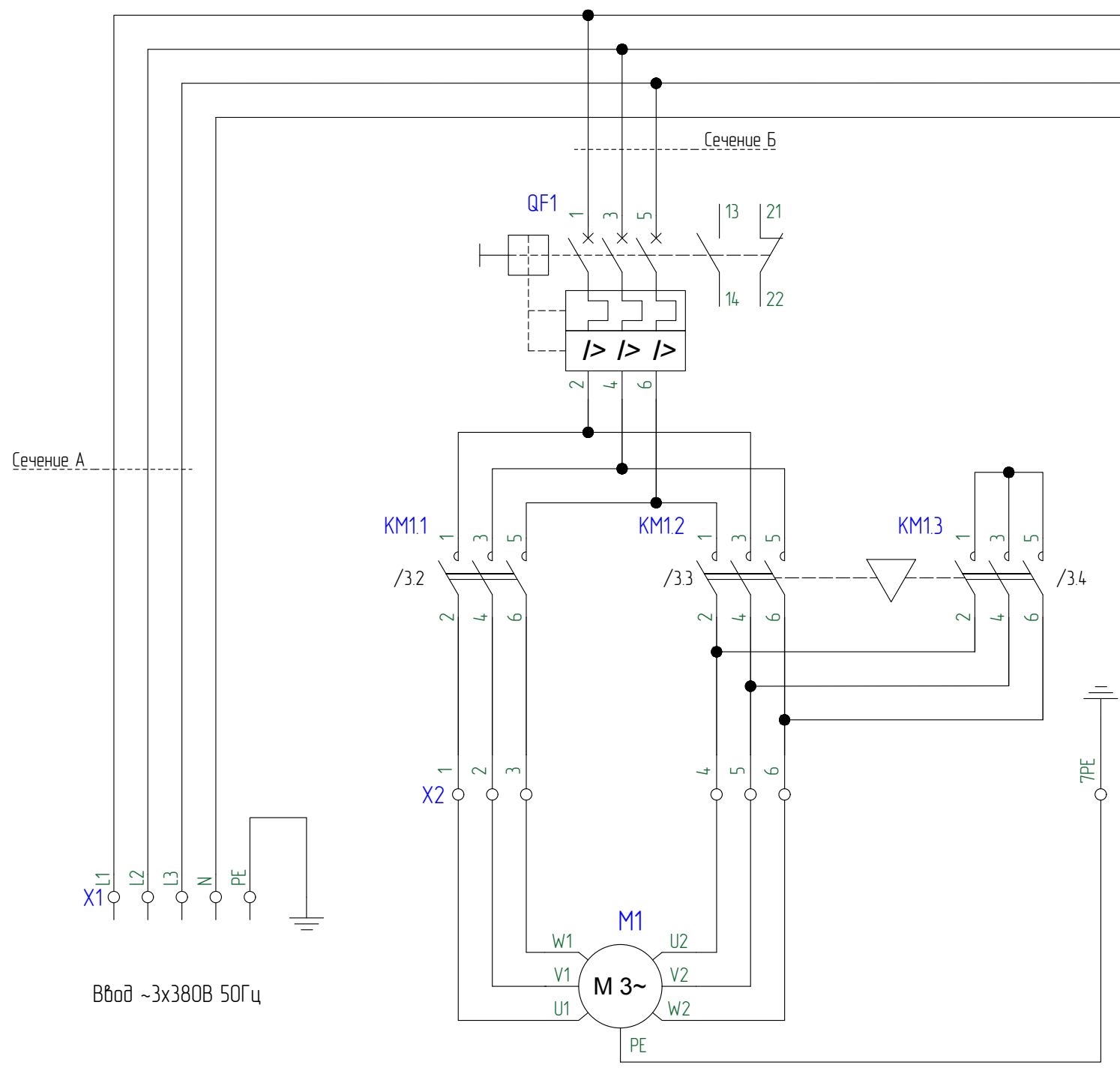


1. Схема размещения оборудования представлена для максимальной комплектации со всеми опциями и является справочной.
2. Компоновка элементов передней панели является справочной.

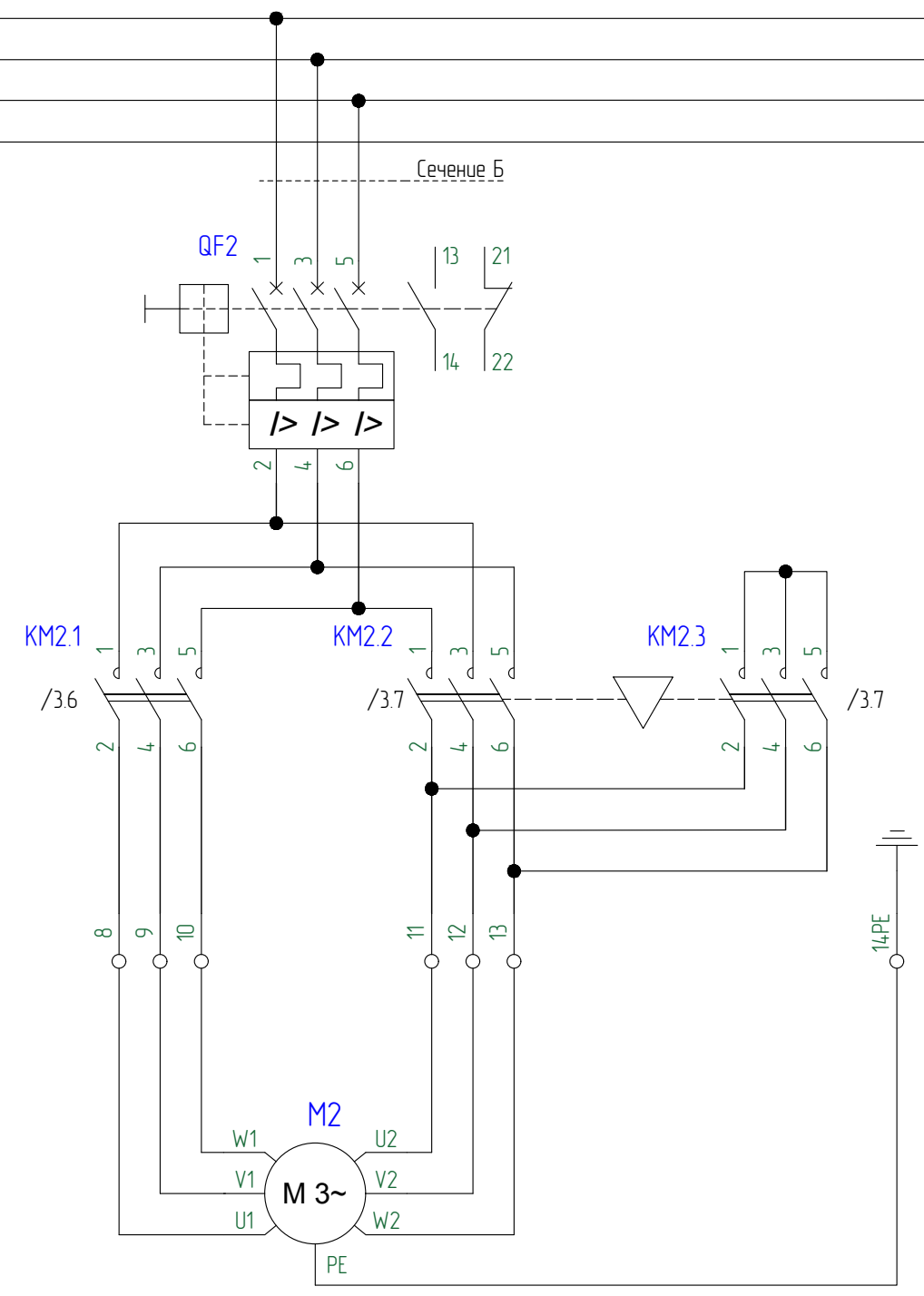
Поз.	Наименование	Кол.	Примечание
1	Корпус пластиковый ЩМПн 500x400x180мм УХЛ1 IP65 IEK	1	МКР93-Н-504018-65
2	DIN-рейка оцинкованная 30см IEK	3	YDN10-0030
3	Кабель канал перфорированный 25x40 "ИМПАКТ" IEK	1,58 м	СКМ50-025-040-1-К03
4	Сальник PG 13,5 диаметр проводника 7-11мм IP54 IEK	8	YSA20-12-13-54-K41
5	Держатель маркировки DM 18x25 IEK	11	DM18X25
6	Ограничитель на DIN-рейку (пластик) IEK	6	YXD12
КНС-2-0,25/5,5-380-КМ-П2 Э7			
Станция насосная канализационная			
		Литера	Масса
		1:4	
		Лист	Листов
Схема компоновки		www.oni-system.com	

Подп. и дата	
Инв. № дубл.	
Взамен шиф. №	
Подп. и дата	
Инв. № подл.	

L1 /2.1
L2 /2.1
L3 /2.1
N /2.1



Насос №1



Насос №2

Подп. и дата	
Инв. № дубл.	
Взамен инв. №	
Подп. и дата	
Инв. № подл.	

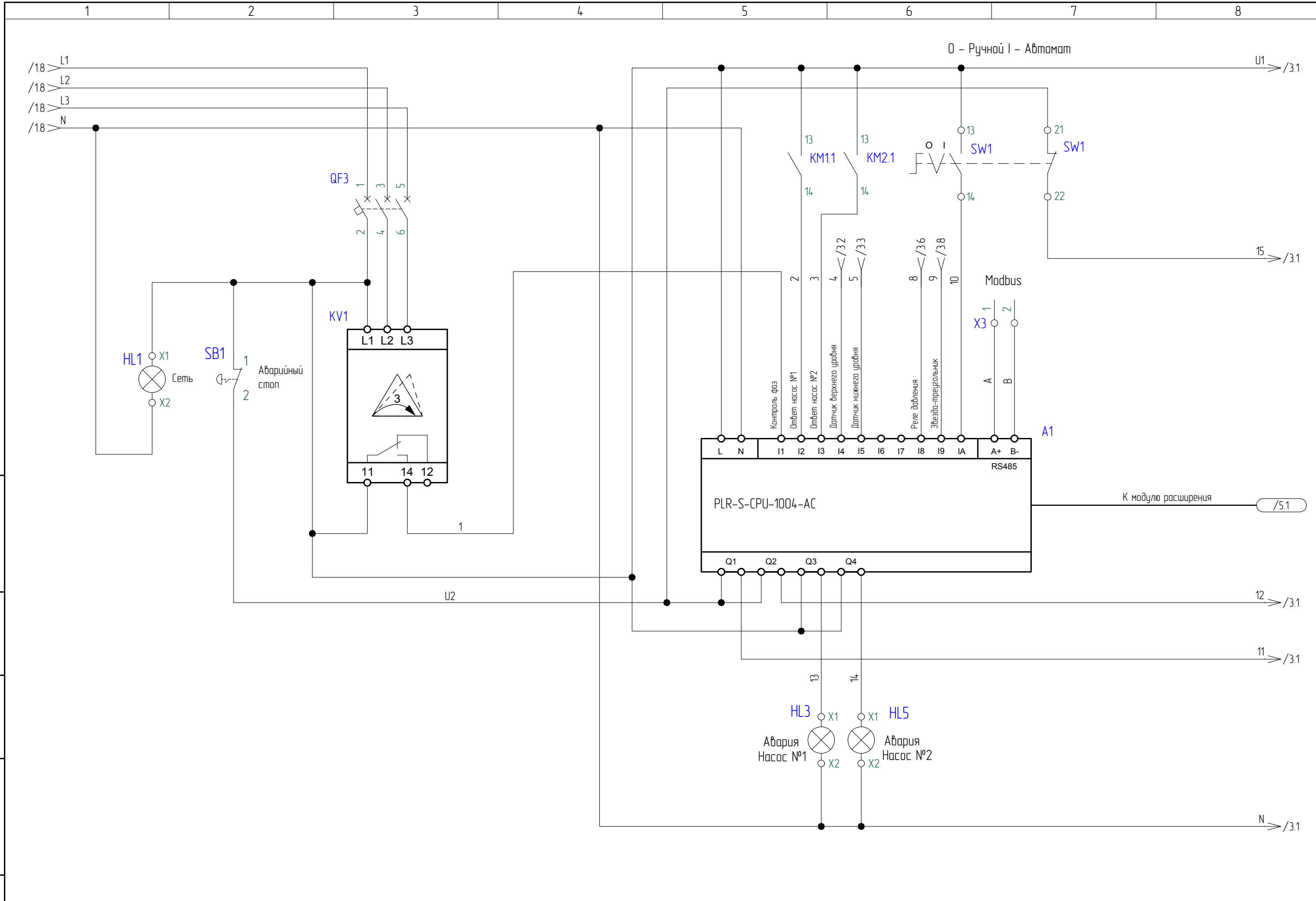
Ввод ~3x380В 50Гц

Сечение проводников 0,5 кв. мм, если не указано иное.

Сечение проводников, в зависимости от мощности		
Мощность, кВт	Сечение А, мм ²	Сечение Б, мм ²
7,5	6	2,5
9,2	10	4

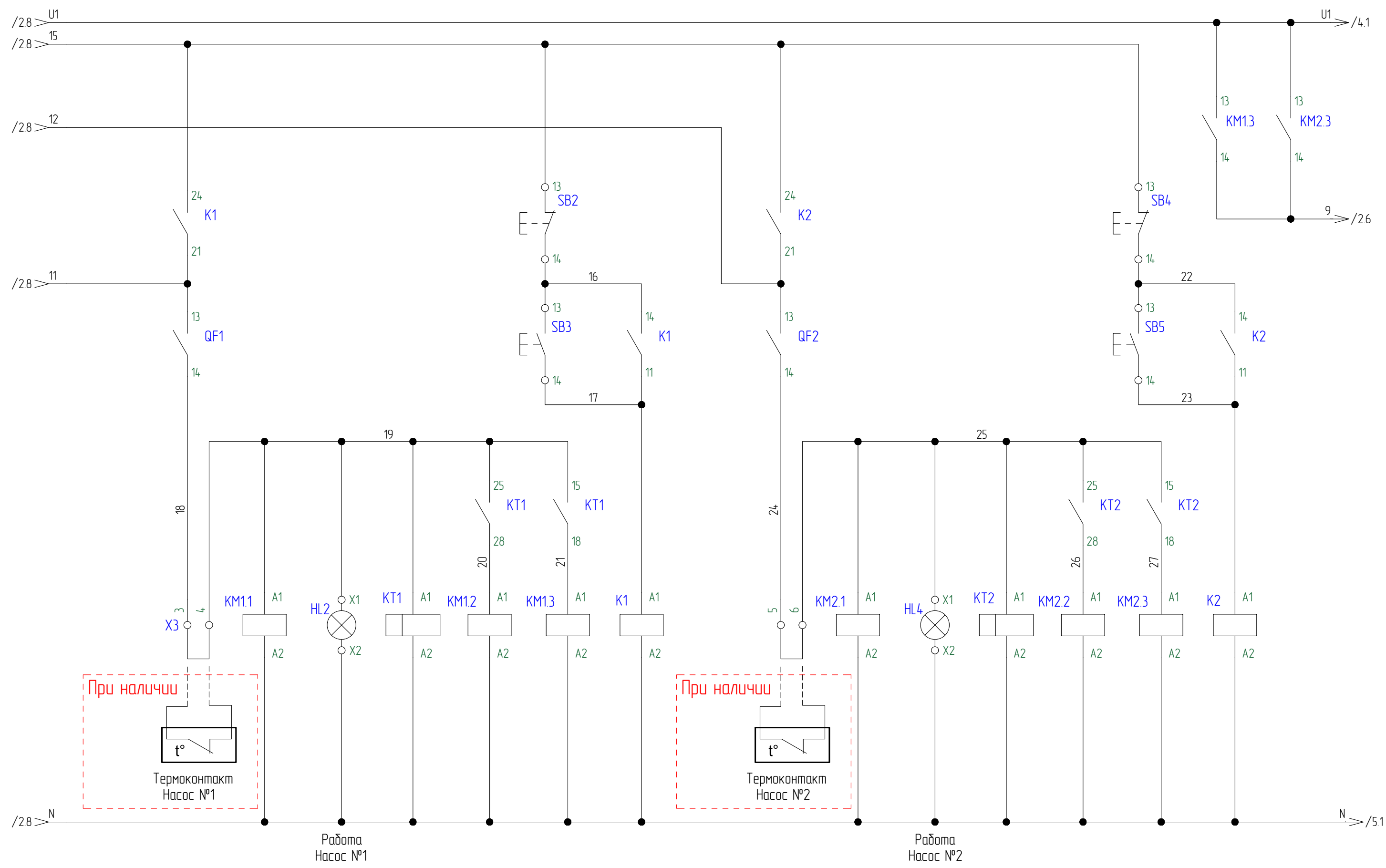
					20190726.КНС.02.004			
					КНС-2-7,5/9,2-380-КМ-П2 ЭЗ			
Изм.	Лист	№ докум.	Подпись	Дата	Станция насосная канализационная	Стадия	Лист	Листов
Разработал						Р	1	5
Проверил					Схема электрическая принципиальная	www.oni-system.com		
ГИП								
Утвердил								

Инв. № подл.	Подп. и дата
Взамен инв. №	Инв. № дубл.
Подп. и дата	Подп. и дата



Изм.	Лист	№ докум.	Подпись	Дата
------	------	----------	---------	------

КНС-2-7,5/9,2-380-КМ-П2 ЭЗ



При наличии
Термоконтакт Насос №1

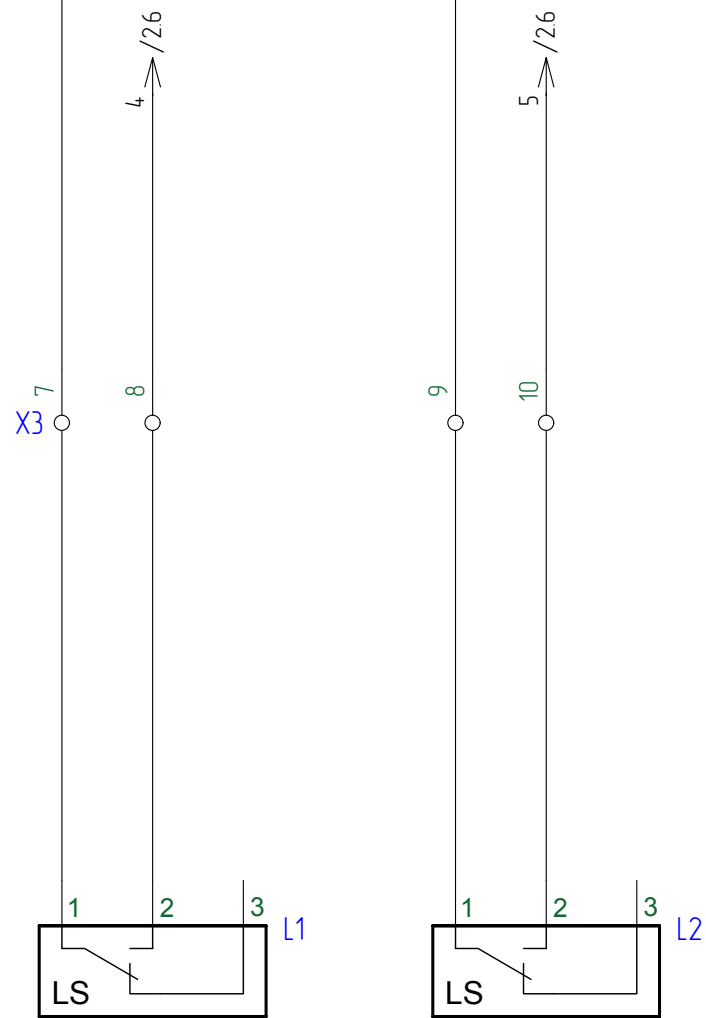
При наличии
Термоконтакт Насос №2

При использовании термоконтактов, удалить перемычки X3-3,4 и X3-5,6.

Инд. № дубл.	Подп. и дата
Взамен инд. №	
Подп. и дата	
Инд. № подл.	

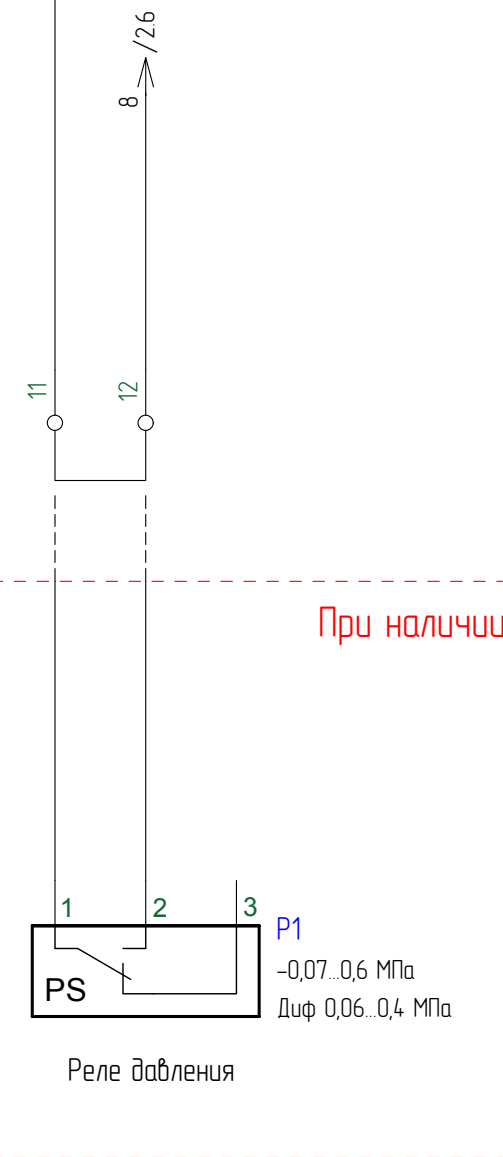
Изм.	Лист	№ докум.	Подпись	Дата

КНС-2-7,5/9,2-380-КМ-П2 ЭЗ



Датчик верхнего уровня

Датчик нижнего уровня



Реле давления

P1
-0,07..0,6 МПа
Диф 0,06..0,4 МПа

При свободном свисании датчика уровня- замкнуты контакты 1-3; при нахождении на поверхности жидкости - замкнуты контакты 1-2.

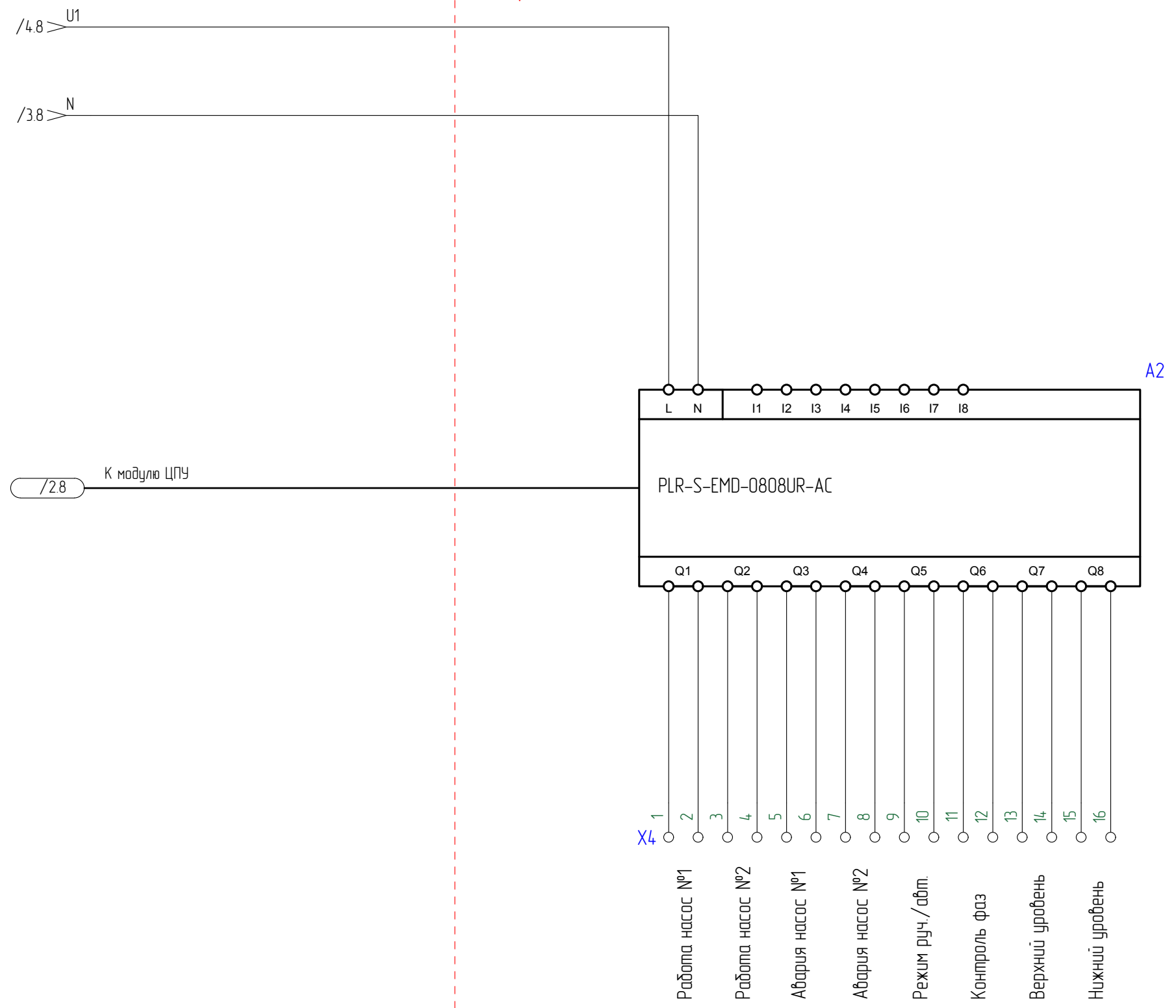
При использовании реле давления, удалить перемычку X3-11,12.

Изм. № подл.	Подп. и дата
Взамен шиф. №	Инд. № дубл.
Подп. и дата	Подп. и дата

Изм.	Лист	№ докум.	Подпись	Дата
------	------	----------	---------	------

КНС-2-7,5/9,2-380-КМ-П2 ЭЗ

Опция №1



Инд. № подл.	Подп. и дата
Взамен инд. №	Инд. № дубл.
Подп. и дата	Подп. и дата

Изм.	Лист	№ докум.	Подпись	Дата
------	------	----------	---------	------

КНС-2-7,5/9,2-380-КМ-П2 ЭЗ

№	Место	Устройство	Наименование	Артикул	Поставщик	Кол-во	Примечание
1		A1	Логическое реле PLR-S CPU1004 220В AC	PLR-S-CPU-1004R-AC-BE	ONI	1	
2		A2	Модуль расширения 8DI/8DO (R) 220В AC	PLR-S-EMD-0808UR-AC	ONI	1	Опция № 1
3		HL1	Лампа AD22DS(LED)матрица d=22мм желтый 230В	BLS10-ADDS-230-K05	IEK	1	
4		HL2, HL4	Лампа AD22DS(LED)матрица d=22мм зеленый 230В	BLS10-ADDS-230-K06	IEK	2	
5		HL3, HL5	Лампа AD22DS(LED)матрица d=22мм красный 230В	BLS10-ADDS-230-K04	IEK	2	
6		K1, K2	Реле промежуточное модульное OIR 2 контакта 8А 230В AC	OIR-208-AC230V	IEK	2	
7		KM1.1...KM2.3	Контактор КМИ-11810 18А 230В/АС3 1НО	KKM11-018-230-10	IEK	6	
			Механизм блокировки для КМИ(09А-32А)	KKM10D-MB	IEK	2	
8		KT1, KT2	Реле пуска звезда-треугольник ORT 12-230В AC/DC	ORT-ST-ACDC12-240V	IEK	2	
9		KV1	Реле контроля фаз ORF 08 3 фазы 220-460В AC	ORF-08-220-460VAC	IEK	1	
10		SB1	Кнопка управления LAY5-BS542 поворотная с фиксацией	BBG90-BS-K04	IEK	1	
11		SB2, SB4	Кнопка управления LA167-BP42 d=22мм 1р IP67 красная	BBT20-BP42-2-22-67-K04	IEK	2	
12		SB3, SB5	Кнопка управления LA167-BP31 d=22мм 1з IP67 зеленая	BBT20-BP31-1-22-67-K06	IEK	2	
13		SW1	Переключатель LA167-BDF25 на 2 положения черный 1з+1р IP67	BSW20-BDF25-3-24-67-2-K02	IEK	1	
14		QF1, QF2	Пускатель ручной кнопочный ПРК32-18 In=18А Iг=13-18А 660В	DMS11-018	IEK	2	
			Дополнительный контакт поперечный ДКП32-11	DMS11D-AE11	IEK	2	
15		QF3	Выключатель автоматический ВА47-60М 3Р 2А 6кА В	MVA31-3-002-B	IEK	1	

Подп. и дата	
Инв. № дубл.	
Взамен инв. №	
Подп. и дата	
Инв. № подл.	

Изм.	Лист	№ докум.	Подпись	Дата
Разработал				
Проверил				
Утвердил				

КНС-2-7,5-380-КМ-П2

Спецификация оборудования

Лист	Лист	Листов
	1	2

www.oni-system.com

№	Место	Устройство	Наименование	Артикул	Поставщик	Кол-во	Примечание
16		Х1	Клемма пружинная КПИ 2В-6 57А серая	YZN11-006-K03	IEK	3	
			Клемма пружинная КПИ 2В-6 57А синяя	YZN11-006-K07	IEK	1	
			Клемма пружинная КПИ 2В-6-PEN	YZN21-006-K52	IEK	1	
17		Х2	Заглушка для КПИ 2В-6 серая IEK	YZN11D-ZGL-006-K03	IEK	1	
			Клемма пружинная КПИ 2В-2,5 31А серая	YZN11-002-K03	IEK	12	
			Клемма пружинная КПИ 2В-2,5-PEN	YZN21-002-K52	IEK	2	
18		Х3	Заглушка для КПИ 2В-1,5/2,5 серая	YZN11D-ZGL-002-K03	IEK	1	
			Клемма пружинная КПИ 2В-1,5 17,5А серый	YZN11-001-K03	IEK	12	
			Заглушка для КПИ 2В-1,5/2,5 серая	YZN11D-ZGL-002-K03	IEK	1	
19		Х4	Клемма пружинная КПИ 2В-1,5 17,5А серый	YZN11-001-K03	IEK	16	Опция № 1
			Заглушка для КПИ 2В-1,5/2,5 серая	YZN11D-ZGL-002-K03	IEK	1	Опция № 1

Инд. № подл.
Подп. и дата
Взамен инд. №
Инд. № дубл.
Подп. и дата

Изм.	Лист	№ докум.	Подпись	Дата
------	------	----------	---------	------

КНС-2-7,5-380-КМ-П2

№	Место	Устройство	Наименование	Артикул	Поставщик	Кол-во	Примечание
1		A1	Логическое реле PLR-S CPU1004 220В AC	PLR-S-CPU-1004R-AC-BE	ONI	1	
2		A2	Модуль расширения 8DI/8DO (R) 220В AC	PLR-S-EMD-0808UR-AC	ONI	1	Опция № 1
3		HL1	Лампа AD22DS(LED)матрица d=22мм желтый 230В	BLS10-ADDS-230-K05	IEK	1	
4		HL2, HL4	Лампа AD22DS(LED)матрица d=22мм зеленый 230В	BLS10-ADDS-230-K06	IEK	2	
5		HL3, HL5	Лампа AD22DS(LED)матрица d=22мм красный 230В	BLS10-ADDS-230-K04	IEK	2	
6		K1, K2	Реле промежуточное модульное OIR 2 контакта 8А 230В AC	OIR-208-AC230V	IEK	2	
7		KM1.1..KM2.3	Контактор КМИ-22510 25А 230В/АС3 1НО	KKM21-025-230-10	IEK	6	
			Механизм блокировки для КМИ(09А-32А)	KKM10D-MB	IEK	2	
8		KT1, KT2	Реле пуска звезда-треугольник ORT 12-230В AC/DC	ORT-ST-ACDC12-240V	IEK	2	
9		KV1	Реле контроля фаз ORF 08 3 фазы 220-460В AC	ORF-08-220-460VAC	IEK	1	
10		SB1	Кнопка управления LAY5-BS542 поворотная с фиксацией	BBG90-BS-K04	IEK	1	
11		SB2, SB4	Кнопка управления LA167-BP42 d=22мм 1р IP67 красная	BBT20-BP42-2-22-67-K04	IEK	2	
12		SB3, SB5	Кнопка управления LA167-BP31 d=22мм 1з IP67 зеленая	BBT20-BP31-1-22-67-K06	IEK	2	
13		SW1	Переключатель LA167-BDF25 на 2 положения черный 1з+1р IP67	BSW20-BDF25-3-24-67-2-K02	IEK	1	
14		QF1, QF2	Пускатель ручной кнопочный ПРК32-25 In=25A Ig=20-25A 660В	DMS11-025	IEK	2	
			Дополнительный контакт поперечный ДКП32-11	DMS11D-AE11	IEK	2	
15		QF3	Выключатель автоматический ВА47-60М 3Р 2А 6кА В	MVA31-3-002-B	IEK	1	

Подп. и дата	
Инв. № дубл.	
Взамен инв. №	
Подп. и дата	
Инв. № подл.	

Изм.	Лист	№ докум.	Подпись	Дата
Разработал				
Проверил				
Утвердил				

КНС-2-9,2-380-КМ-П2

Спецификация оборудования

Лист	Лист	Листов
	1	2

www.oni-system.com

№	Место	Устройство	Наименование	Артикул	Поставщик	Кол-во	Примечание
16		X1	Клемма вводная силовая КВС 6-50мм2 серая	YZN12-050-K03	IEK	3	
			Клемма вводная силовая КВС 6-50мм2 синяя	YZN12-050-K07	IEK	1	
			Клемма вводная силовая КВС 6-50мм2 PE	YZN22-050-K52	IEK	1	
17		X2	Клемма пружинная КПИ 2в-4 41А серая	YZN11-004-K03	IEK	12	
			Клемма пружинная КПИ 2в-4-PEH	YZN21-004-K52	IEK	2	
			Заглушка для КПИ 2в-4 серая	YZN11D-ZGL-004-K03	IEK	1	
18		X3	Клемма пружинная КПИ 2в-1,5 17,5А серый	YZN11-001-K03	IEK	12	
			Заглушка для КПИ 2в-1,5/2,5 серая	YZN11D-ZGL-002-K03	IEK	1	
19		X4	Клемма пружинная КПИ 2в-1,5 17,5А серый	YZN11-001-K03	IEK	16	Опция № 1
			Заглушка для КПИ 2в-1,5/2,5 серая	YZN11D-ZGL-002-K03	IEK	1	Опция № 1

Инв. № подл.	Подп. и дата
Взамен инв. №	Инв. № дубл.
Подп. и дата	Подп. и дата

Изм.	Лист	№ докум.	Подпись	Дата	КНС-2-9,2-380-КМ-П2	Лист

Компоновка элементов передней панели

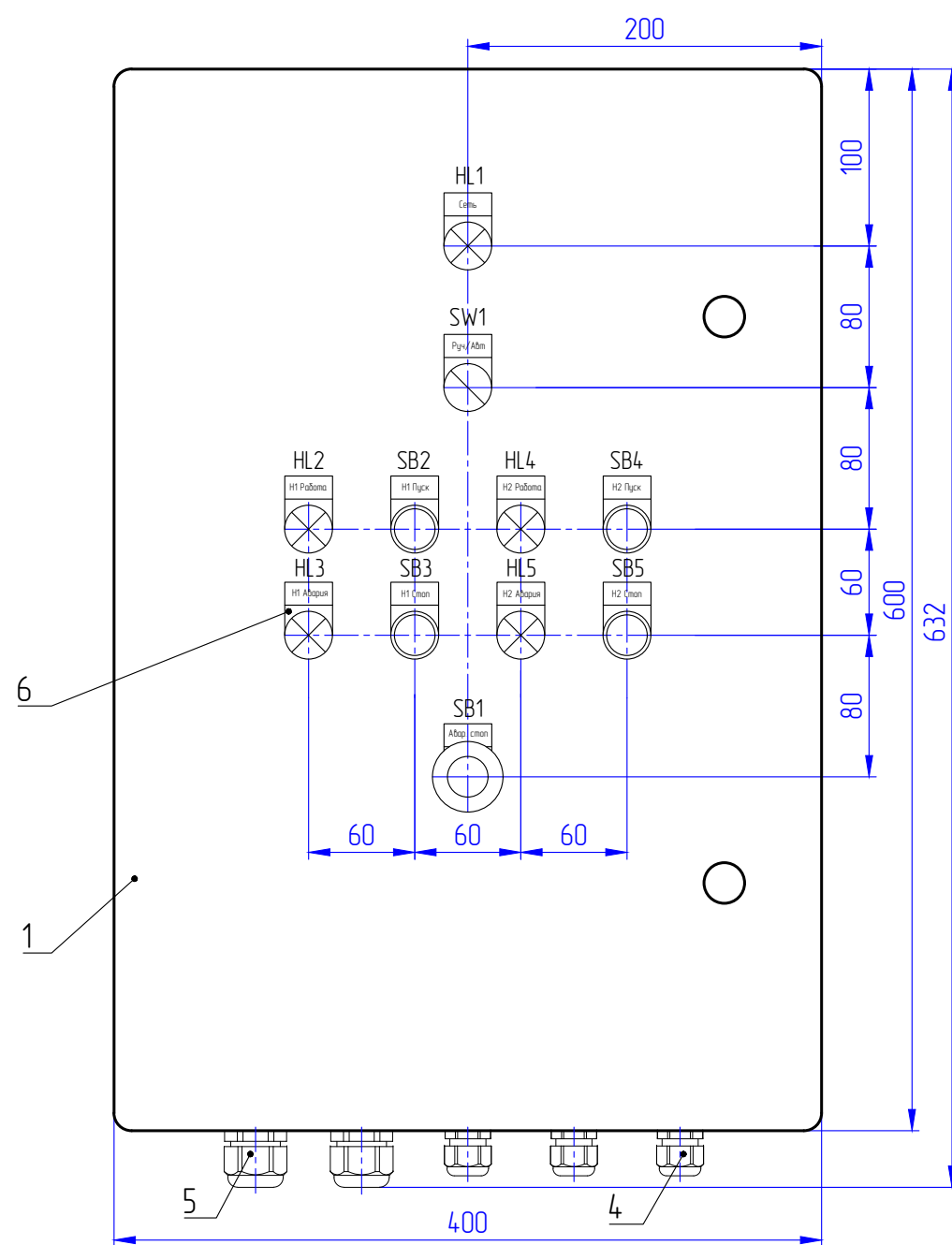
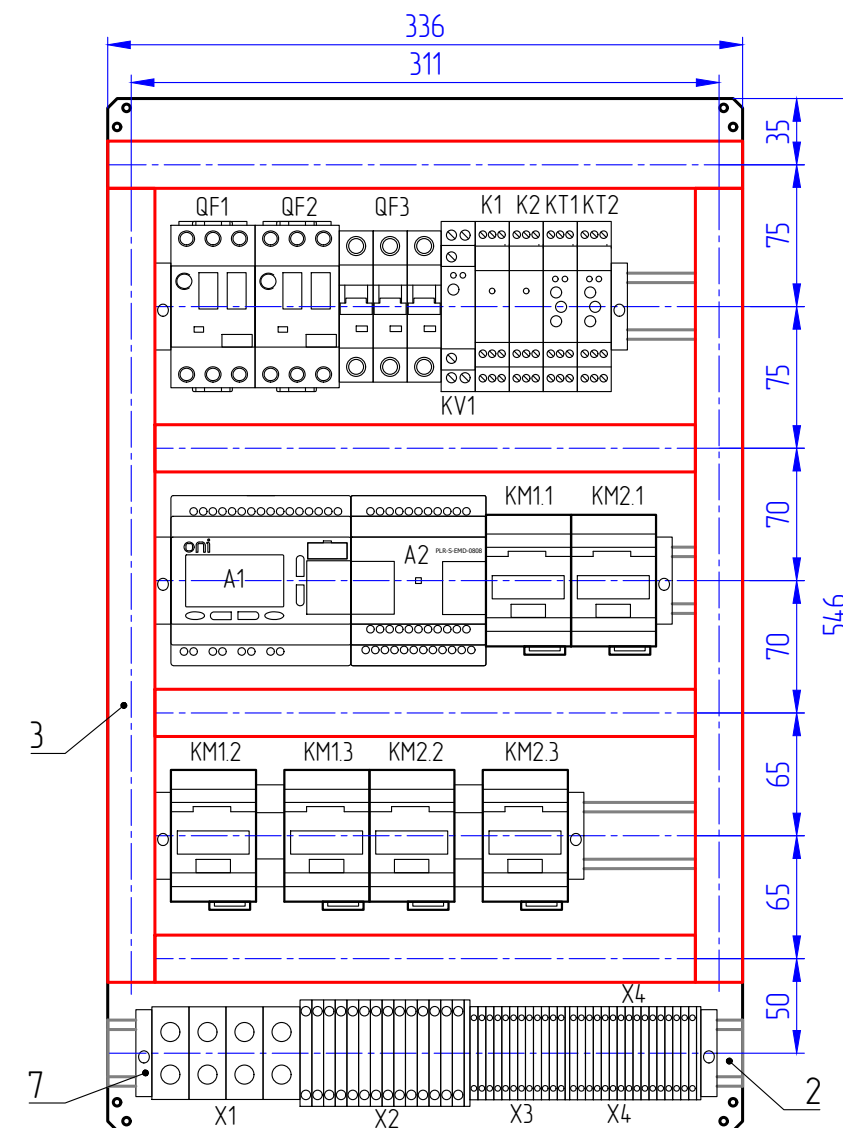


Схема размещения оборудования на монтажной панели

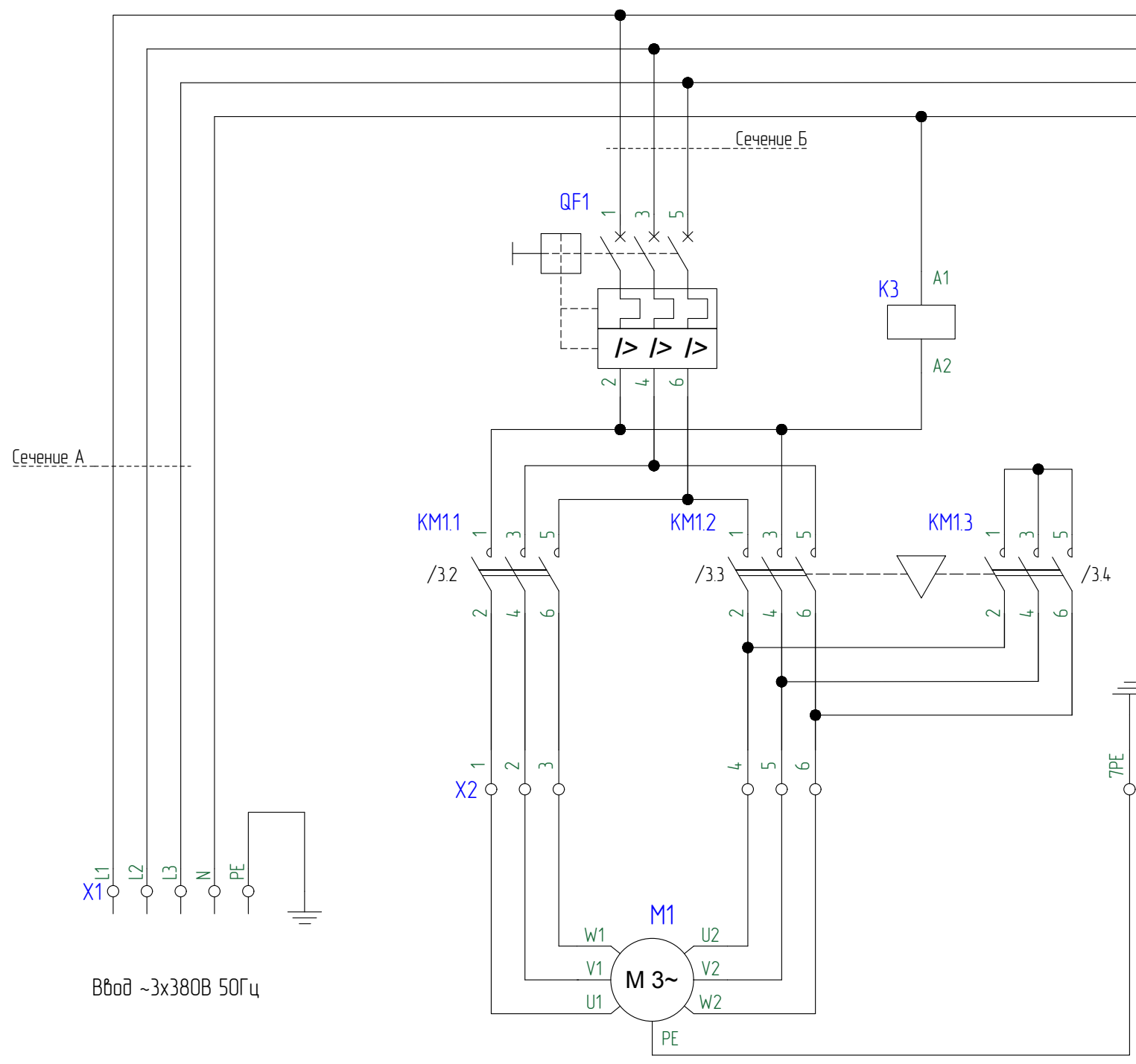


1. Схема размещения оборудования представлена для максимальной комплектации со всеми опциями и является справочной.
2. Компоновка элементов передней панели является справочной.

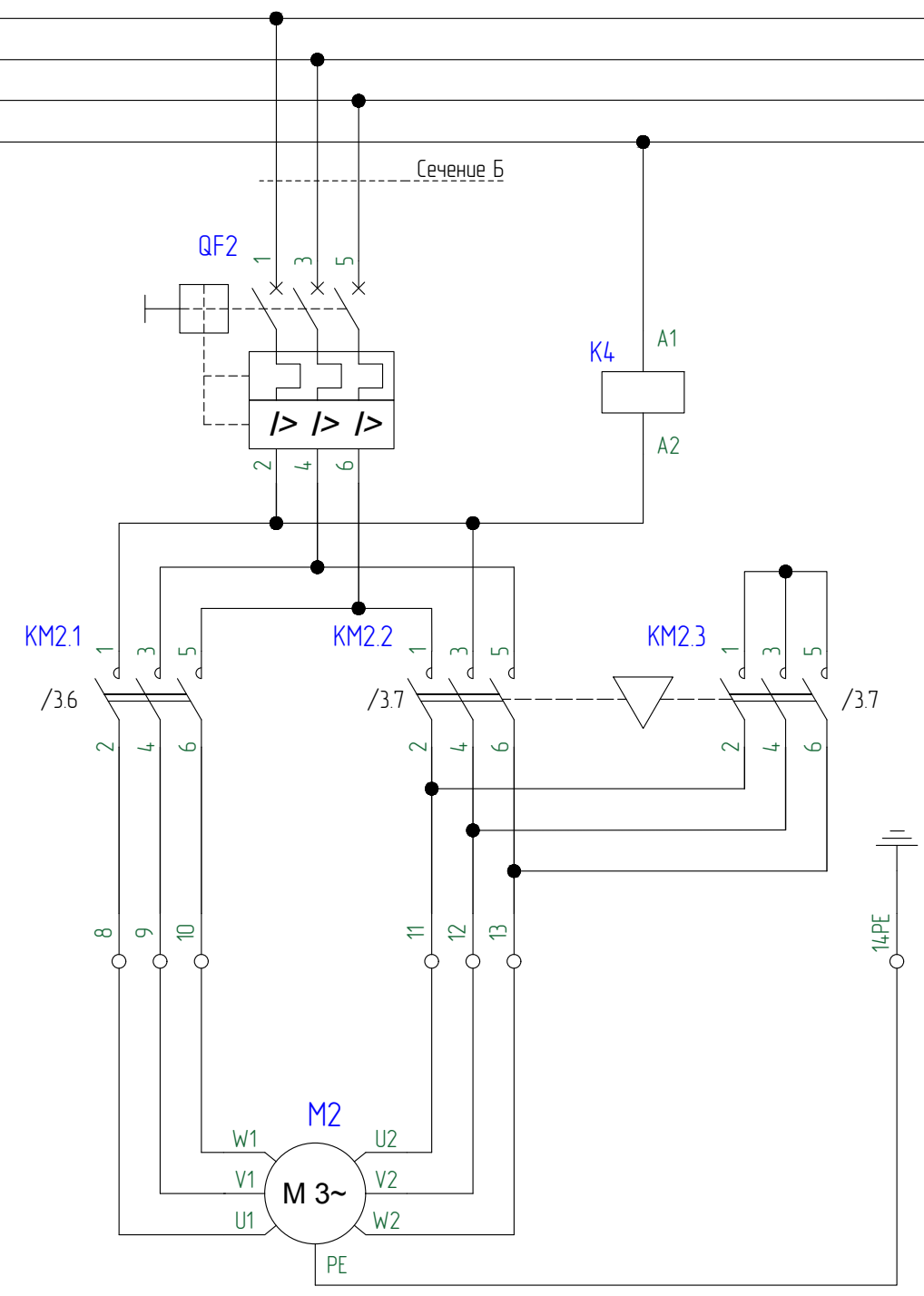
Поз.	Наименование	Кол.	Примечание
1	Корпус пластиковый ЩМПн 600x400x200мм УХЛ1 IP65	1	МКР93-Н-604020-65
2	DIN-рейка оцинкованная 45см IEK	4	YDN10-0045
3	Кабель канал перфорированный 25x60 "ИМПАКТ" IEK	2,04 м	СКМ50-025-060-1-К03
4	Сальник PG 13,5 диаметр проводника 7-11мм IP54 IEK	7	YSA20-12-13-54-K41
5	Сальник PG 21 диаметр проводника 15-18мм IP54 IEK	3	YSA20-18-21-54-K41
6	Держатель маркировки DM 18x25 IEK	11	DM18X25
7	Ограничитель на DIN-рейку (пластик) IEK	8	YXD12

					КНС-2-7,5/9,2-380-КМ-П2 Э7		
					Станция насосная канализационная		
					Литера	Масса	Масштаб
Изм.	Лист	№ докум.	Подпись	Дата	1:4		
Разработал							
Проверил							
					Лист	Листов	
ГИП					Схема компоновки		
Утвердил					www.oni-system.com		

L1 /2.1
L2 /2.1
L3 /2.1
N /2.1



Насос №1



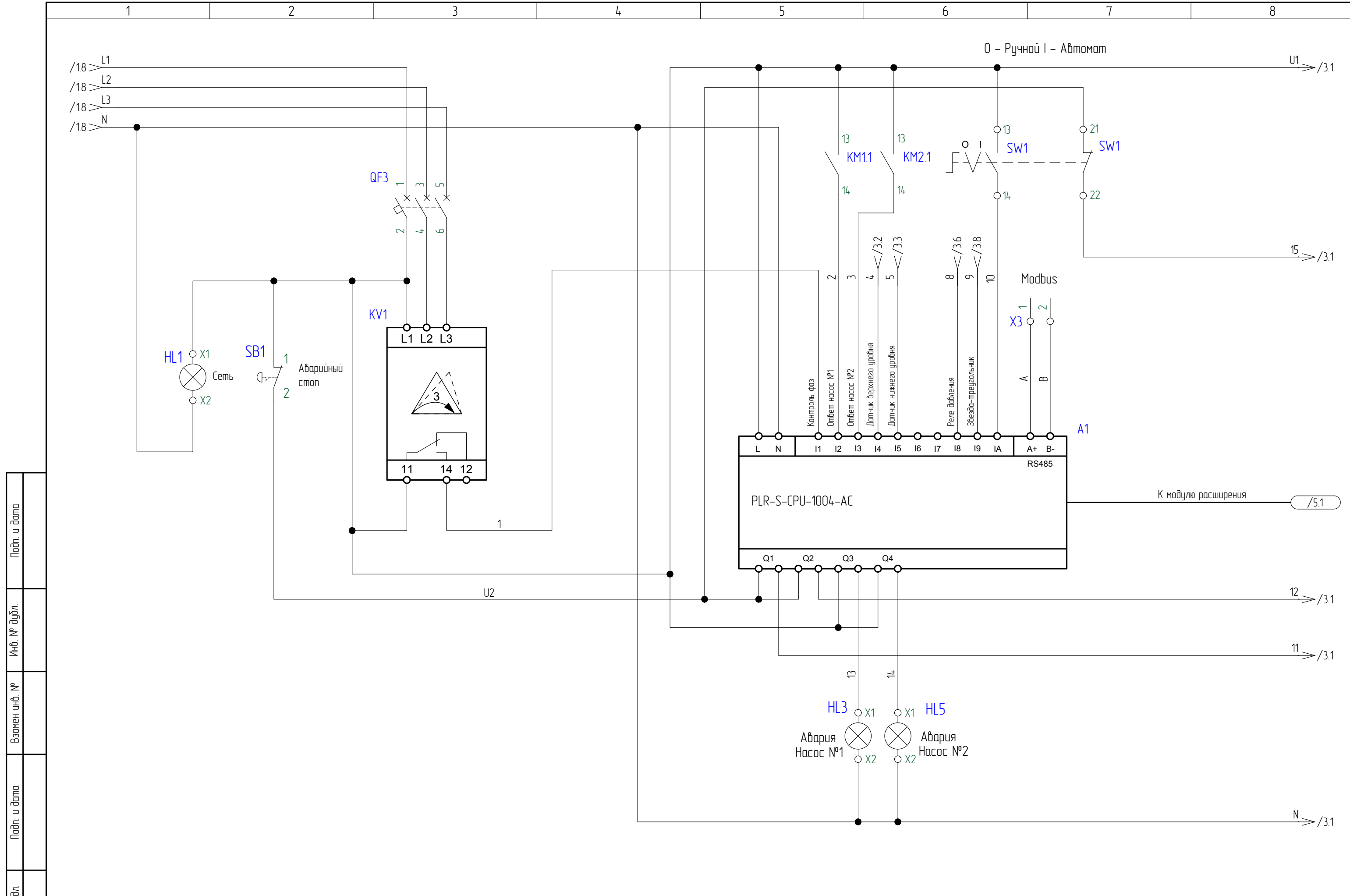
Насос №2

Инв. № дубл.	Подп. и дата
Взамен инв. №	
Подп. и дата	
Инв. № подл.	

Сечение проводников 0,5 кв. мм, если не указано иное.

Сечение проводников, в зависимости от мощности		
Мощность, кВт	Сечение А, мм ²	Сечение Б, мм ²
11	10	4
15	16	6
22	25	16

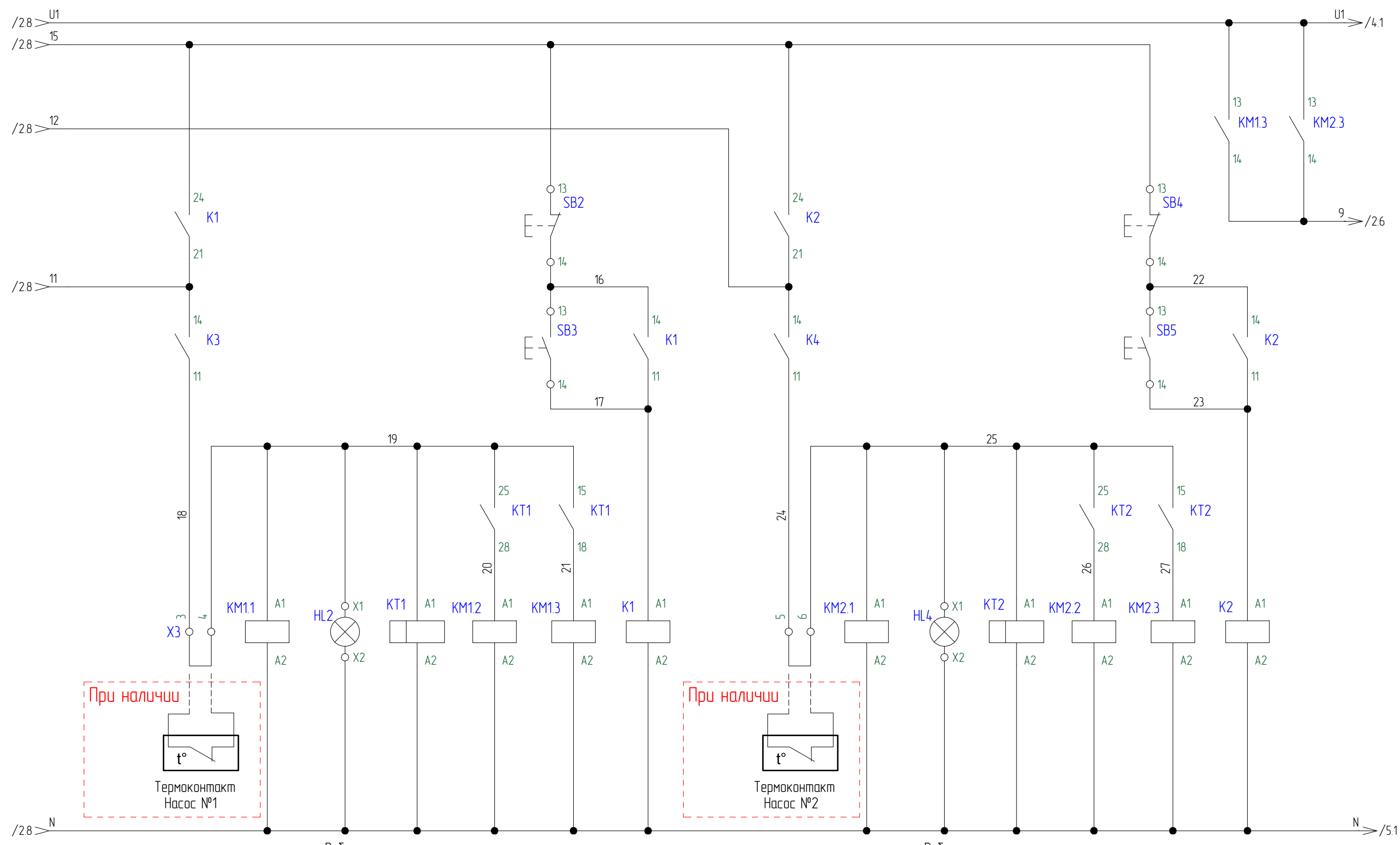
					20190726.КНС.02.004			
					КНС-2-11/22-380-КМ-П2 ЭЗ			
Изм.	Лист	№ докум.	Подпись	Дата	Станция насосная канализационная	Стадия	Лист	Листов
Разработал						Р	1	5
Проверил					Схема электрическая принципиальная	www.oni-system.com		
ГИП								
Утвердил								



Инв. № подл.	Подп. и дата	Взамен инв. №	Инв. № дубл.	Подп. и дата

Изм.	Лист	№ докум.	Подпись	Дата

КНС-2-11/22-380-КМ-П2 ЭЗ



При наличии
 Термоконт
 Насос №1

При наличии
 Термоконт
 Насос №2

Работа
 Насос №1

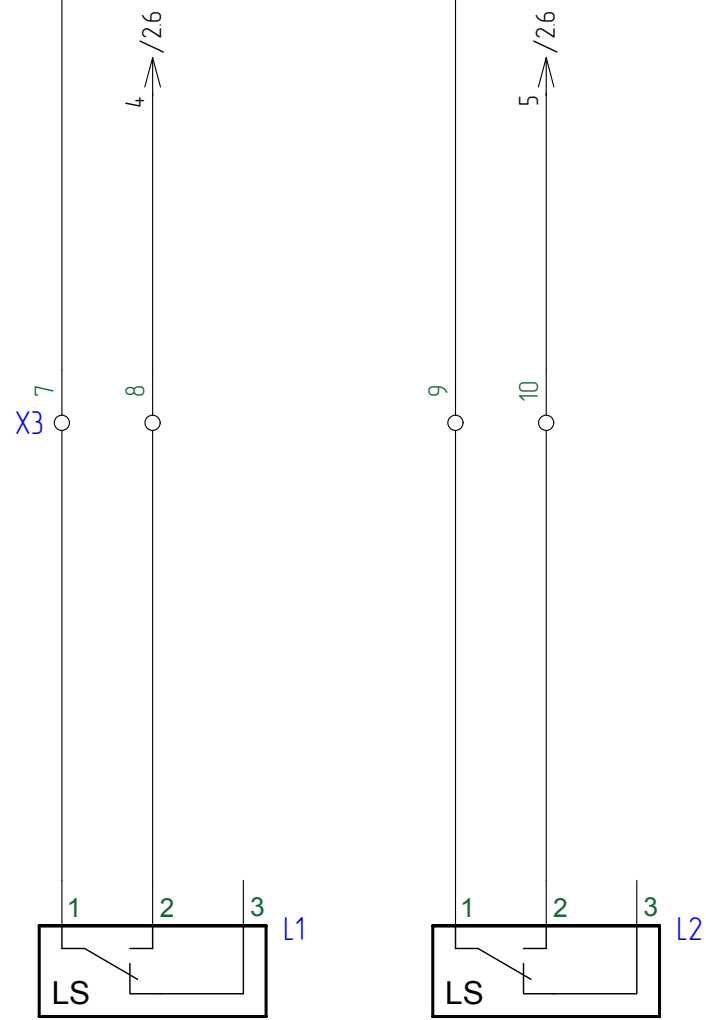
Работа
 Насос №2

При использовании термоконтатов, удалить перемычки X3-3,4 и X3-5,6.

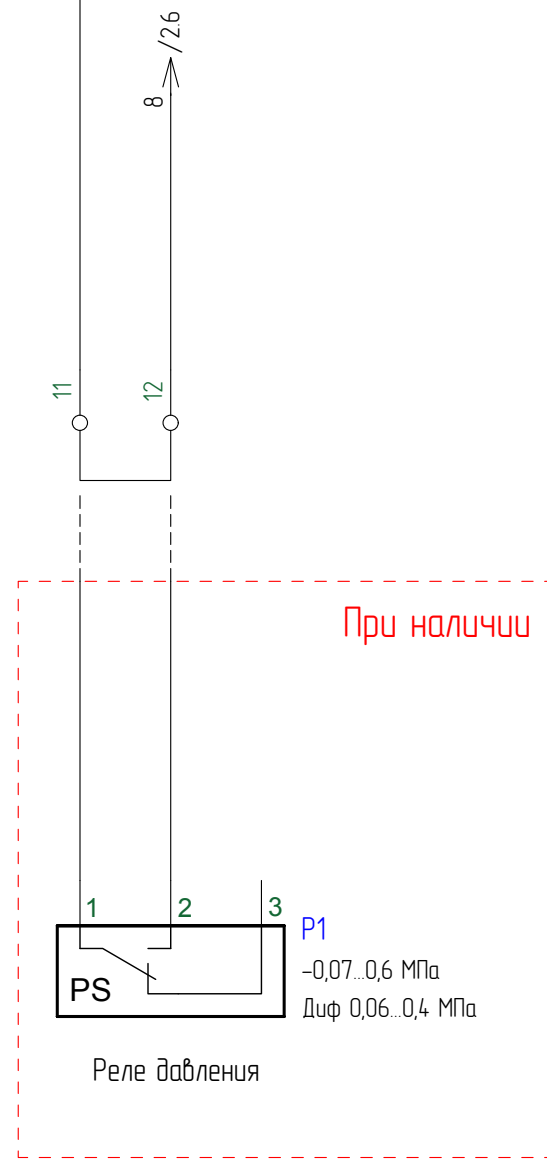
Инд. № дубл.	Подп. и дата
Взамен инд. №	
Подп. и дата	
Инд. № подл.	

Изм.	Лист	№ докум.	Подпись	Дата

КНС-2-11/22-380-КМ-П2 ЭЗ



Датчик верхнего уровня Датчик нижнего уровня



Реле давления P1
-0,07..0,6 МПа
Диф 0,06..0,4 МПа

При свободном свисании датчика уровня- замкнуты контакты 1-3; при нахождении на поверхности жидкости - замкнуты контакты 1-2.

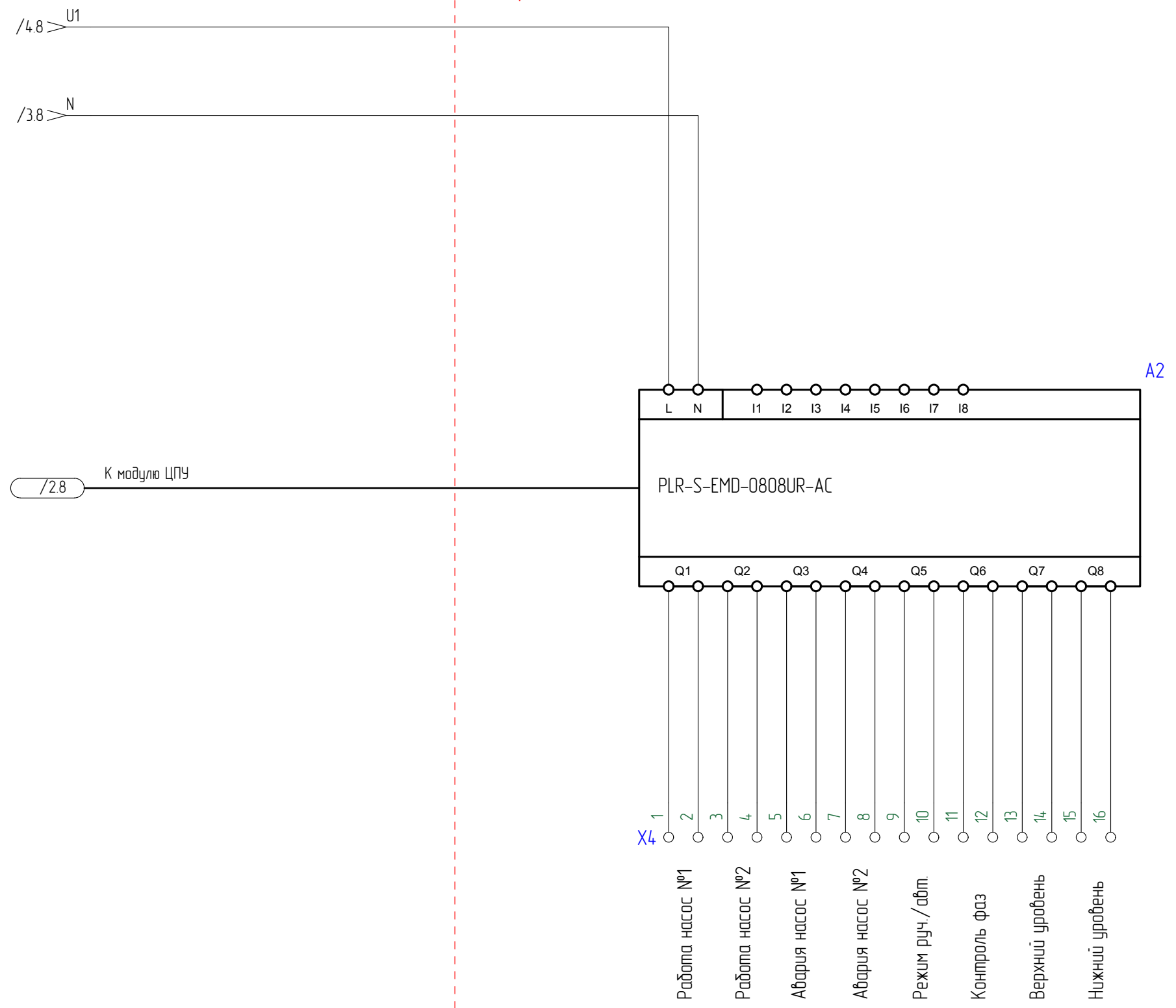
При использовании реле давления, удалить перемычку X3-11,12.

Инд. № подл.	Подп. и дата
Взамен инд. №	Инд. № дубл.
Подп. и дата	Подп. и дата

Изм.	Лист	№ докум.	Подпись	Дата
------	------	----------	---------	------

КНС-2-11/22-380-КМ-П2 ЭЗ

Опция №1



Инв. № подл.	Подп. и дата	Взамен инв. №	Инв. № дубл.	Подп. и дата

Изм.	Лист	№ докум.	Подпись	Дата

КНС-2-11/22-380-КМ-П2 ЭЗ

№	Место	Устройство	Наименование	Артикул	Поставщик	Кол-во	Примечание
1		A1	Логическое реле PLR-S CPU1004 220В AC	PLR-S-CPU-1004R-AC-BE	ONI	1	
2		A2	Модуль расширения 8DI/8DO (R) 220В AC	PLR-S-EMD-0808UR-AC	ONI	1	Опция № 1
3		HL1	Лампа AD22DS(LED)матрица d=22мм желтый 230В	BLS10-ADDS-230-K05	IEK	1	
4		HL2, HL4	Лампа AD22DS(LED)матрица d=22мм зеленый 230В	BLS10-ADDS-230-K06	IEK	2	
5		HL3, HL5	Лампа AD22DS(LED)матрица d=22мм красный 230В	BLS10-ADDS-230-K04	IEK	2	
6		K1...K4	Реле промежуточное модульное OIR 2 контакта 8А 230В AC	OIR-208-AC230V	IEK	4	
7		KM1.1...KM2.3	Контактор КМИ-22510 25А 230В/АС3 1НО	KKM21-025-230-10	IEK	6	
			Механизм блокировки для КМИ(09А-32А)	KKM10D-MB	IEK	2	
8		KT1, KT2	Реле пуска звезда-треугольник ORT 12-230В AC/DC	ORT-ST-ACDC12-240V	IEK	2	
9		KV1	Реле контроля фаз ORF 08 3 фазы 220-460В AC	ORF-08-220-460VAC	IEK	1	
10		SB1	Кнопка управления LAY5-BS542 поворотная с фиксацией	BBG90-BS-K04	IEK	1	
11		SB2, SB4	Кнопка управления LA167-BP42 d=22мм 1р IP67 красная	BBT20-BP42-2-22-67-K04	IEK	2	
12		SB3, SB5	Кнопка управления LA167-BP31 d=22мм 1з IP67 зеленая	BBT20-BP31-1-22-67-K06	IEK	2	
13		SW1	Переключатель LA167-BDF25 на 2 положения черный 1з+1р IP67	BSW20-BDF25-3-24-67-2-K02	IEK	1	
14		QF1, QF2	Пускатель ручной кнопочный ПРК64-25 In=25A Iг=16-25А 660В	DMS22-25	IEK	2	
15		QF3	Выключатель автоматический ВА47-60М 3Р 2А 6кА В	MVA31-3-002-B	IEK	1	

Подп. и дата	
Инв. № дубл.	
Взамен инв. №	
Подп. и дата	
Инв. № подл.	

Изм.	Лист	№ докум.	Подпись	Дата
Разработал				
Проверил				
Утвердил				

КНС-2-11-380-КМ-П2

Спецификация оборудования

Лист	Лист	Листов
	1	2

www.oni-system.com

№	Место	Устройство	Наименование	Артикул	Поставщик	Кол-во	Примечание
16		Х1	Клемма вводная силовая КВС 6-50мм2 серая	YZN12-050-K03	IEK	3	
			Клемма вводная силовая КВС 6-50мм2 синяя	YZN12-050-K07	IEK	1	
			Клемма вводная силовая КВС 6-50мм2 РЕ	YZN22-050-K52	IEK	1	
17		Х2	Клемма пружинная КПИ 2в-4 41А серая	YZN11-004-K03	IEK	12	
			Клемма пружинная КПИ 2в-4-РЕН	YZN21-004-K52	IEK	2	
			Заглушка для КПИ 2в-4 серая	YZN11D-ZGL-004-K03	IEK	1	
18		Х3	Клемма пружинная КПИ 2в-1,5 17,5А серый	YZN11-001-K03	IEK	12	
			Заглушка для КПИ 2в-1,5/2,5 серая	YZN11D-ZGL-002-K03	IEK	1	
19		Х4	Клемма пружинная КПИ 2в-1,5 17,5А серый	YZN11-001-K03	IEK	16	Опция № 1
			Заглушка для КПИ 2в-1,5/2,5 серая	YZN11D-ZGL-002-K03	IEK	1	Опция № 1

Инд. № подл.
Взамен инд. №
Инд. № дубл.
Подп. и дата

Изм.	Лист	№ докум.	Подпись	Дата
------	------	----------	---------	------

КНС-2-11-380-КМ-П2

№	Место	Устройство	Наименование	Артикул	Поставщик	Кол-во	Примечание
1		A1	Логическое реле PLR-S CPU1004 220В AC	PLR-S-CPU-1004R-AC-BE	ONI	1	
2		A2	Модуль расширения 8DI/8DO (R) 220В AC	PLR-S-EMD-0808UR-AC	ONI	1	Опция № 1
3		HL1	Лампа AD22DS(LED)матрица d=22мм желтый 230В	BLS10-ADDS-230-K05	IEK	1	
4		HL2, HL4	Лампа AD22DS(LED)матрица d=22мм зеленый 230В	BLS10-ADDS-230-K06	IEK	2	
5		HL3, HL5	Лампа AD22DS(LED)матрица d=22мм красный 230В	BLS10-ADDS-230-K04	IEK	2	
6		K1...K4	Реле промежуточное модульное OIR 2 контакта 8А 230В AC	OIR-208-AC230V	IEK	4	
7		KM1.1...KM2.3	Контактор КМИ-34012 40А 230В/АС3 1НО;1НЗ	KKM31-040-230-11	IEK	6	
			Механизм блокировки для КМИ(40А-95А)	KKM30D-MB	IEK	2	
8		KT1, KT2	Реле пуска звезда-треугольник ORT 12-230В AC/DC	ORT-ST-ACDC12-240V	IEK	2	
9		KV1	Реле контроля фаз ORF 08 3 фазы 220-460В AC	ORF-08-220-460VAC	IEK	1	
10		SB1	Кнопка управления LAY5-BS542 поворотная с фиксацией	BBG90-BS-K04	IEK	1	
11		SB2, SB4	Кнопка управления LA167-BP42 d=22мм 1р IP67 красная	BBT20-BP42-2-22-67-K04	IEK	2	
12		SB3, SB5	Кнопка управления LA167-BP31 d=22мм 1з IP67 зеленая	BBT20-BP31-1-22-67-K06	IEK	2	
13		SW1	Переключатель LA167-BDF25 на 2 положения черный 1з+1р IP67	BSW20-BDF25-3-24-67-2-K02	IEK	1	
14		QF1, QF2	Пускатель ручной кнопочный ПРК64-40 In=40А I _г =25-40А 660В	DMS22-40	IEK	2	
15		QF3	Выключатель автоматический ВА47-60М 3Р 2А 6кА В	MVA31-3-002-B	IEK	1	

Подп. и дата
Инв. № дубл.
Взамен инв. №
Подп. и дата
Инв. № подл.

Изм.	Лист	№ докум.	Подпись	Дата
Разработал				
Проверил				
Утвердил				

КНС-2-15-380-КМ-П2

Спецификация оборудования

Лист	Лист	Листов
	1	2

www.oni-system.com

№	Место	Устройство	Наименование	Артикул	Поставщик	Кол-во	Примечание
16		X1	Клемма вводная силовая КВС 6-50мм2 серая	YZN12-050-K03	IEK	3	
			Клемма вводная силовая КВС 6-50мм2 синяя	YZN12-050-K07	IEK	1	
			Клемма вводная силовая КВС 6-50мм2 PE	YZN22-050-K52	IEK	1	
17		X2	Клемма пружинная КПИ 2в-6 57А серая	YZN11-006-K03	IEK	12	
			Клемма пружинная КПИ 2в-6-PEH	YZN21-006-K52	IEK	2	
			Заглушка для КПИ 2в-6 серая IEK	YZN11D-ZGL-006-K03	IEK	1	
18		X3	Клемма пружинная КПИ 2в-1,5 17,5А серый	YZN11-001-K03	IEK	12	
			Заглушка для КПИ 2в-1,5/2,5 серая	YZN11D-ZGL-002-K03	IEK	1	
19		X4	Клемма пружинная КПИ 2в-1,5 17,5А серый	YZN11-001-K03	IEK	16	Опция № 1
			Заглушка для КПИ 2в-1,5/2,5 серая	YZN11D-ZGL-002-K03	IEK	1	Опция № 1

Подп. и дата
Инв. № дубл.
Взамен инв. №
Подп. и дата
Инв. № подл.

Изм.	Лист	№ докум.	Подпись	Дата

КНС-2-15-380-КМ-П2				Лист
Копировал				Формат А3

№	Место	Устройство	Наименование	Артикул	Поставщик	Кол-во	Примечание
1		A1	Логическое реле PLR-S CPU1004 220В AC	PLR-S-CPU-1004R-AC-BE	ONI	1	
2		A2	Модуль расширения 8DI/8DO (R) 220В AC	PLR-S-EMD-0808UR-AC	ONI	1	Опция № 1
3		HL1	Лампа AD22DS(LED)матрица d=22мм желтый 230В	BLS10-ADDS-230-K05	IEK	1	
4		HL2, HL4	Лампа AD22DS(LED)матрица d=22мм зеленый 230В	BLS10-ADDS-230-K06	IEK	2	
5		HL3, HL5	Лампа AD22DS(LED)матрица d=22мм красный 230В	BLS10-ADDS-230-K04	IEK	2	
6		K1...K4	Реле промежуточное модульное OIR 2 контакта 8А 230В AC	OIR-208-AC230V	IEK	4	
7		KM1.1...KM2.3	Контактор КМИ-46512 65А 230В/АС3 1НО;1НЗ	KKM41-065-230-11	IEK	6	
			Механизм блокировки для КМИ(40А-95А)	KKM30D-MB	IEK	2	
8		KT1, KT2	Реле пуска звезда-треугольник ORT 12-230В AC/DC	ORT-ST-ACDC12-240V	IEK	2	
9		KV1	Реле контроля фаз ORF 08 3 фазы 220-460В AC	ORF-08-220-460VAC	IEK	1	
10		SB1	Кнопка управления LAY5-BS542 поворотная с фиксацией	BBG90-BS-K04	IEK	1	
11		SB2, SB4	Кнопка управления LA167-BP42 d=22мм 1р IP67 красная	BBT20-BP42-2-22-67-K04	IEK	2	
12		SB3, SB5	Кнопка управления LA167-BP31 d=22мм 1з IP67 зеленая	BBT20-BP31-1-22-67-K06	IEK	2	
13		SW1	Переключатель LA167-BDF25 на 2 положения черный 1з+1р IP67	BSW20-BDF25-3-24-67-2-K02	IEK	1	
14		QF1, QF2	Пускатель ручной кнопочный ПРК64-63 In=64А Iг=40-63А 660В	DMS22-63	IEK	2	
15		QF3	Выключатель автоматический ВА47-60М 3Р 2А 6кА В	MVA31-3-002-B	IEK	1	

Подп. и дата	
Инв. № дубл.	
Взамен инв. №	
Подп. и дата	
Инв. № подл.	

Изм.	Лист	№ докум.	Подпись	Дата
Разработал				
Проверил				
Утвердил				

КНС-2-22-380-КМ-П2

Спецификация оборудования

Лист	Лист	Листов
	1	2

www.oni-system.com

№	Место	Устройство	Наименование	Артикул	Поставщик	Кол-во	Примечание
16		Х1	Клемма вводная силовая КВС 6-50мм2 серая	YZN12-050-K03	IEK	3	
			Клемма вводная силовая КВС 6-50мм2 синяя	YZN12-050-K07	IEK	1	
			Клемма вводная силовая КВС 6-50мм2 PE	YZN22-050-K52	IEK	1	
17		Х2	Клемма вводная силовая КВС 6-50мм2 серая	YZN12-050-K03	IEK	12	
			Клемма вводная силовая КВС 6-50мм2 PE	YZN22-050-K52	IEK	2	
18		Х3	Клемма пружинная КПИ 2в-1,5 17,5А серый	YZN11-001-K03	IEK	12	
			Заглушка для КПИ 2в-1,5/2,5 серая	YZN11D-ZGL-002-K03	IEK	1	
19		Х4	Клемма пружинная КПИ 2в-1,5 17,5А серый	YZN11-001-K03	IEK	16	Опция № 1
			Заглушка для КПИ 2в-1,5/2,5 серая	YZN11D-ZGL-002-K03	IEK	1	Опция № 1

Инв. № подл.	Подп. и дата
Взамен инв. №	Инв. № дубл.
Подп. и дата	Подп. и дата

Изм.	Лист	№ докум.	Подпись	Дата

КНС-2-22-380-КМ-П2

Компоновка элементов передней панели

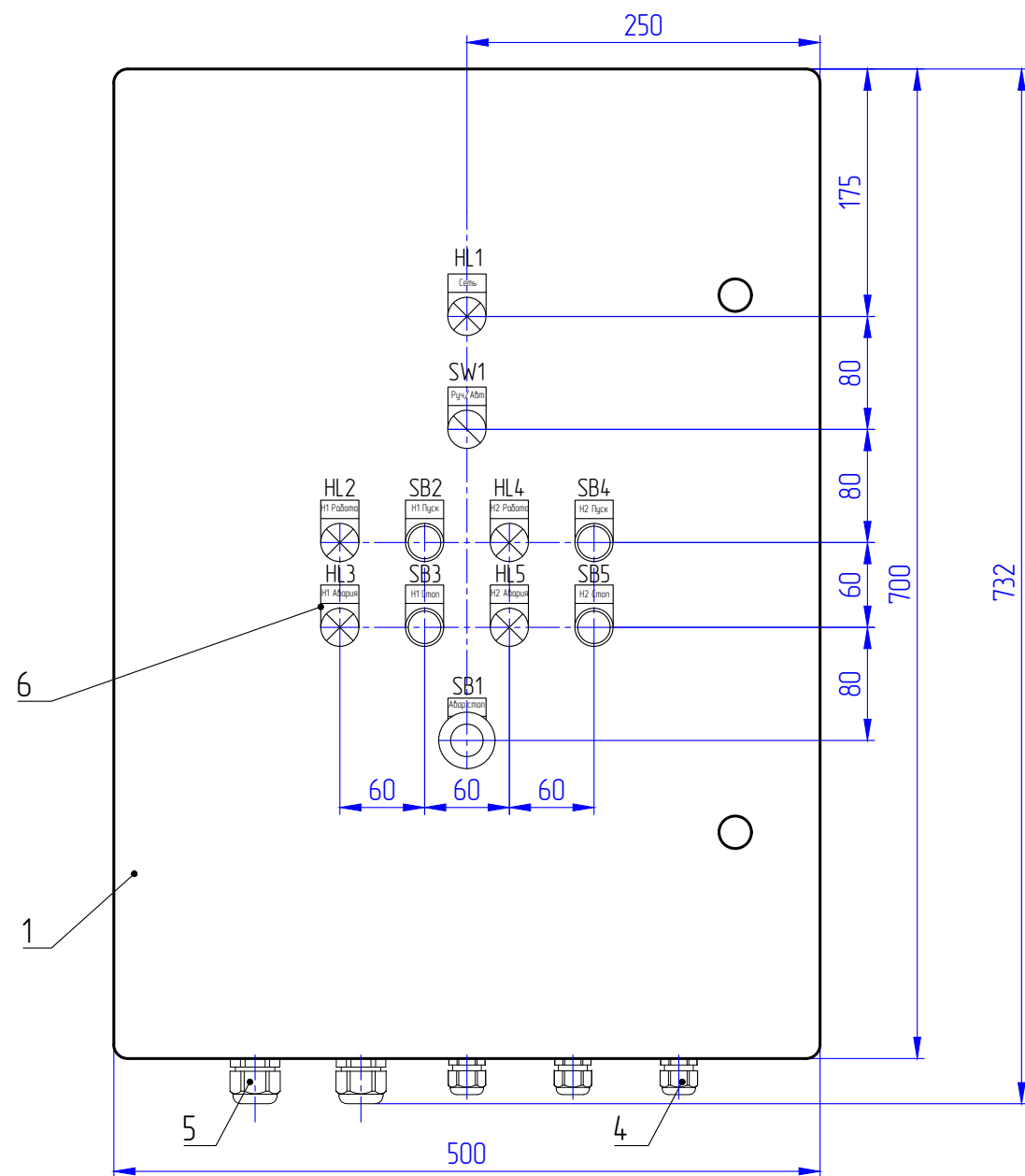
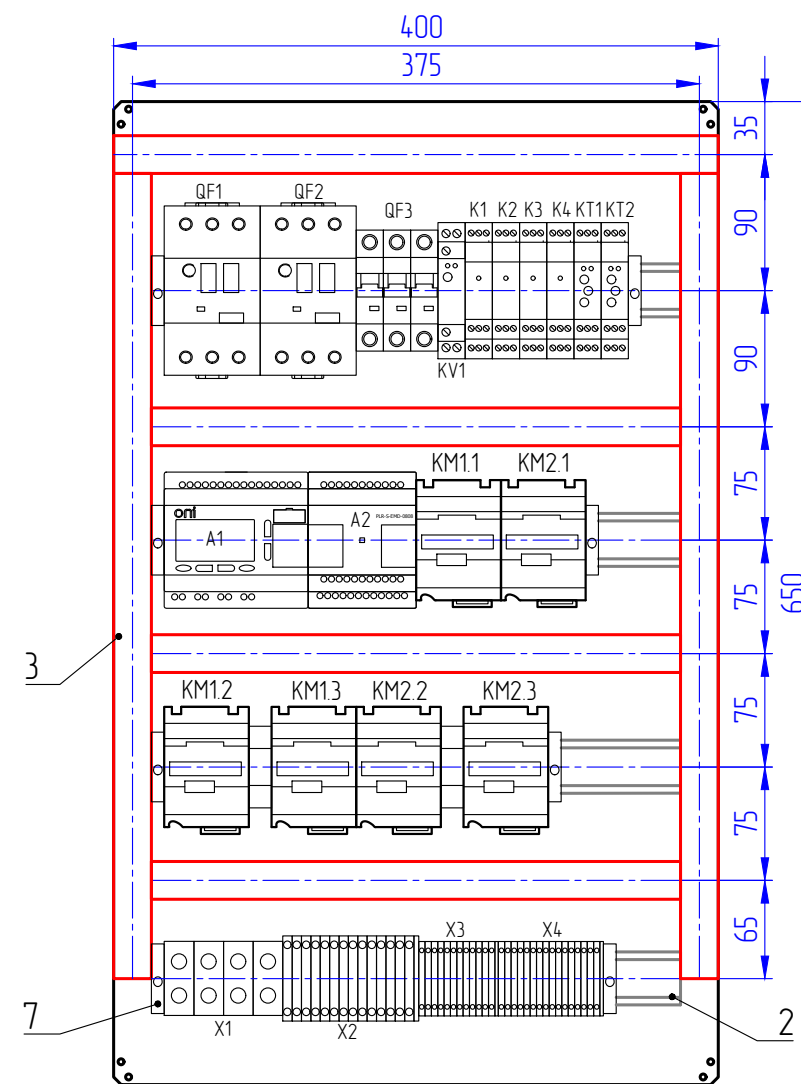


Схема размещения оборудования на монтажной панели



1. Схема размещения оборудования представлена для максимальной комплектации со всеми опциями и является справочной.
2. Компоновка элементов передней панели является справочной.

Подп. и дата	
Инв. № дубл.	
Взамен шиф. №	
Подп. и дата	
Инв. № подл.	

Поз.	Наименование	Кол.	Примечание
1	Корпус пластиковый ЩМПн 700x500x250мм УХЛ1 IP65	1	МКР93-N-705025-65
2	DIN-рейка оцинкованная 45см IEK	4	YDN10-0045
3	Кабель канал перфорированный 25x60 "ИМПАКТ" IEK	2,52 м	СКМ50-025-060-1-K03
4	Сальник PG 13,5 диаметр проводника 7-11мм IP54 IEK	7	YSA20-12-13-54-K41
5	Сальник PG 21 диаметр проводника 15-18мм IP54 IEK	3	YSA20-18-21-54-K41
6	Держатель маркировки DM 18x25 IEK	11	DM18X25
7	Ограничитель на DIN-рейку (пластик) IEK	8	YXD12

КНС-2-11-380-КМ-П2 Э7				
Изм.	Лист	№ докум.	Подпись	Дата
Разработал			Станция насосная канализационная	
Проверил				
ГИП			Схема компоновки	
Утвердил			www.oni-system.com	
			Литера	Масса
			Масштаб	
			1:5	
			Лист	Листов

Компоновка элементов передней панели

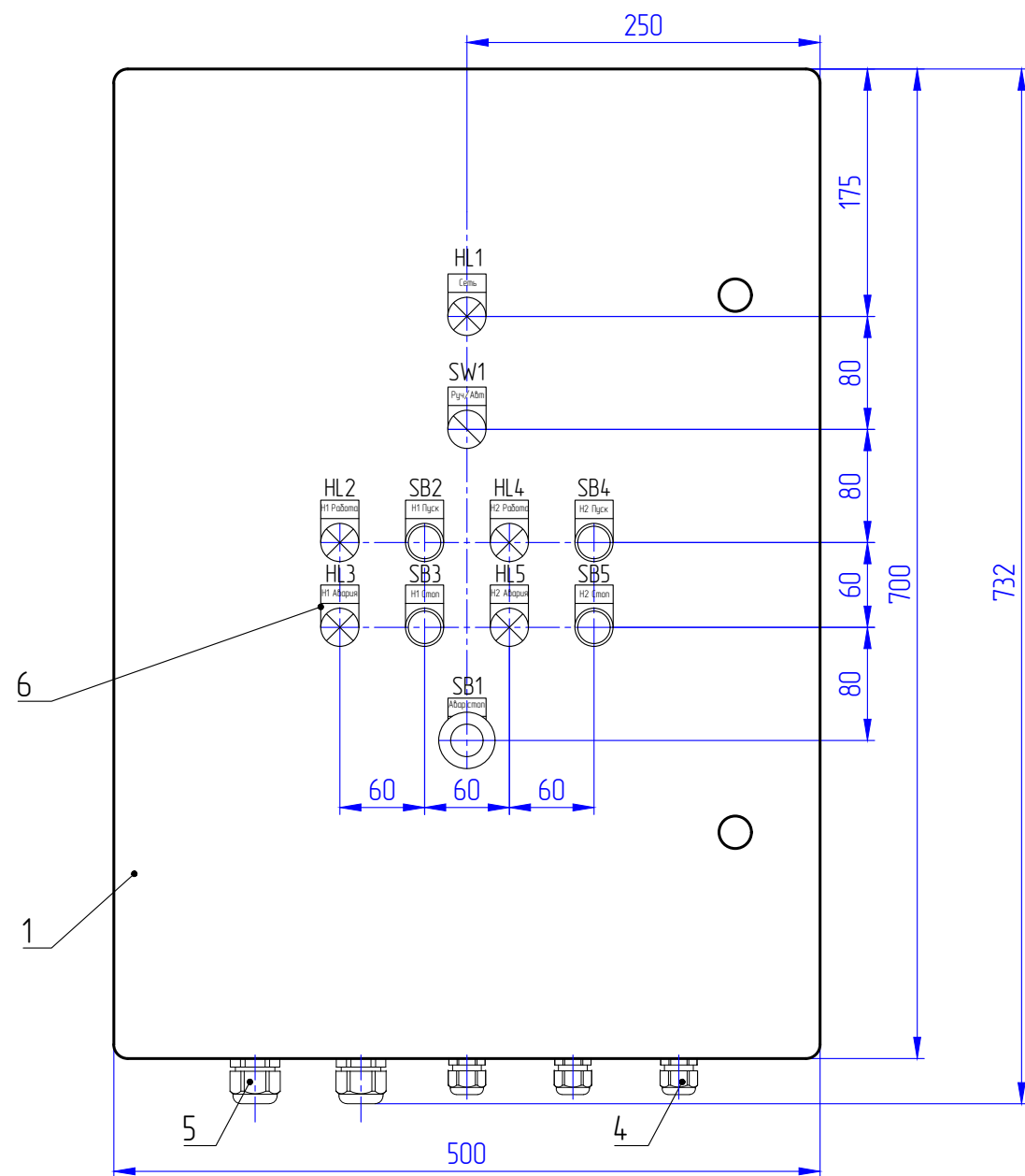
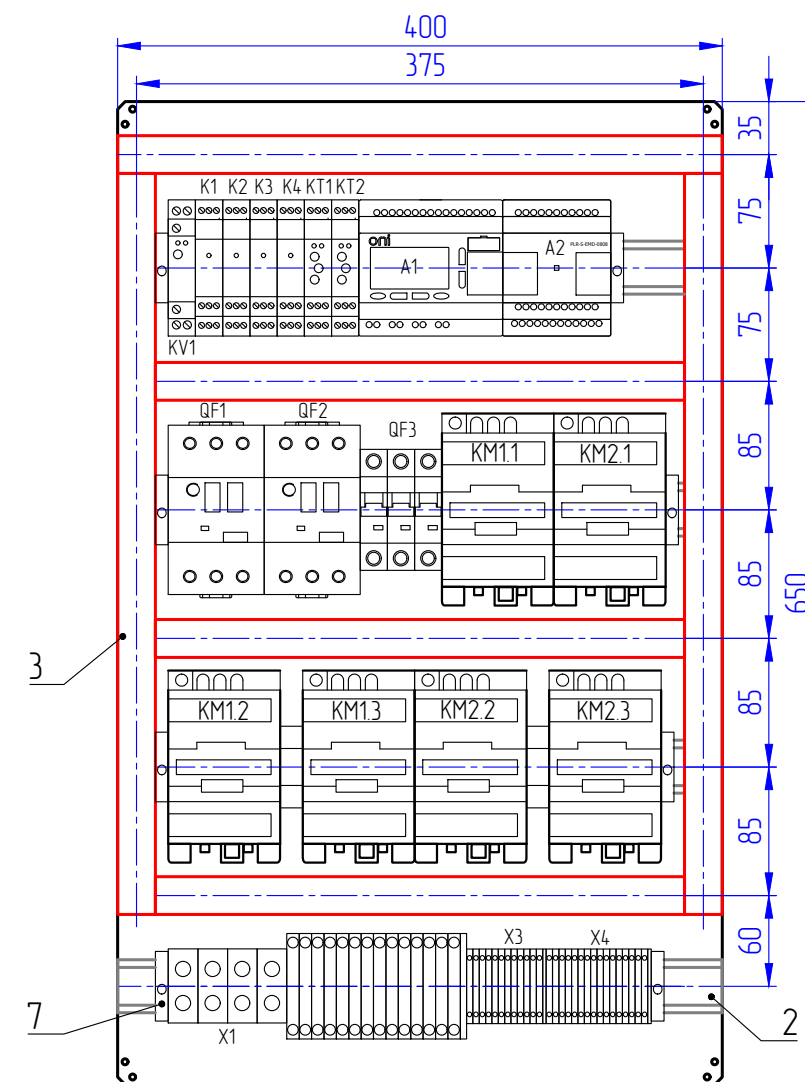


Схема размещения оборудования на монтажной панели



1. Схема размещения оборудования представлена для максимальной комплектации со всеми опциями и является справочной.
2. Компоновка элементов передней панели является справочной.

Подп. и дата	
Инв. № дубл.	
Взамен шиф. №	
Подп. и дата	
Инв. № подл.	

Поз.	Наименование	Кол.	Примечание
1	Корпус пластиковый ЩМПн 700x500x250мм УХЛ1 IP65	1	МКР93-Н-705025-65
2	DIN-рейка оцинкованная 45см IEK	4	YDN10-0045
3	Кабель канал перфорированный 25x60 "ИМПАКТ" IEK	2,5 м	СКМ50-025-060-1-К03
4	Сальник PG 13,5 диаметр проводника 7-11мм IP54 IEK	7	YSA20-12-13-54-K41
5	Сальник PG 21 диаметр проводника 15-18мм IP54 IEK	3	YSA20-18-21-54-K41
6	Держатель маркировки DM 18x25 IEK	11	DM18X25
7	Ограничитель на DIN-рейку (пластик) IEK	8	YXD12

КНС-2-15-380-КМ-П2 Э7				
Изм.	Лист	№ докум.	Подпись	Дата
Станция насосная канализационная			Литера	Масса
			Лист	Листов
Схема компоновки			www.oni-system.com	
ГИП				
Утвердил				

Компоновка элементов передней панели

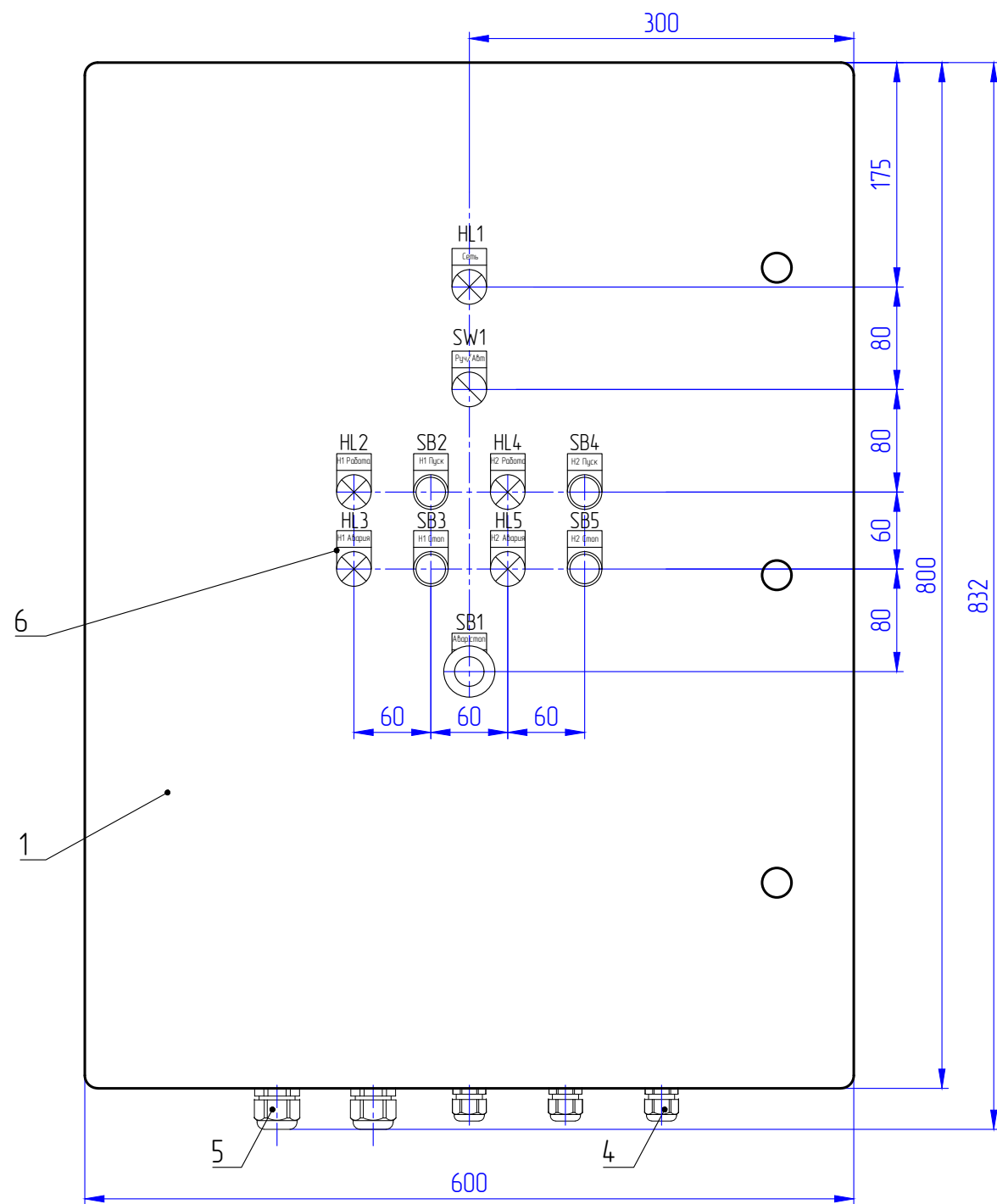
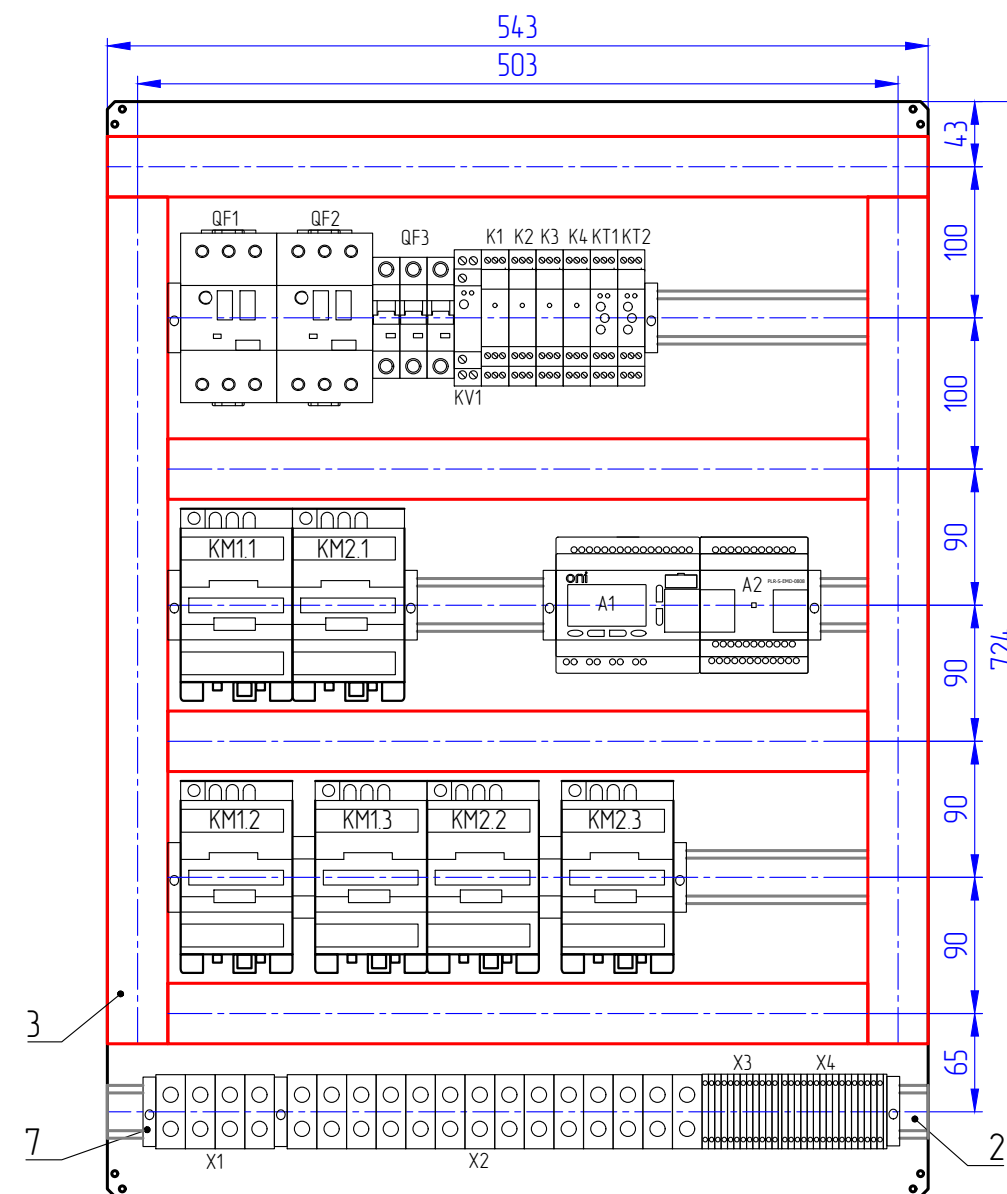


Схема размещения оборудования на монтажной панели

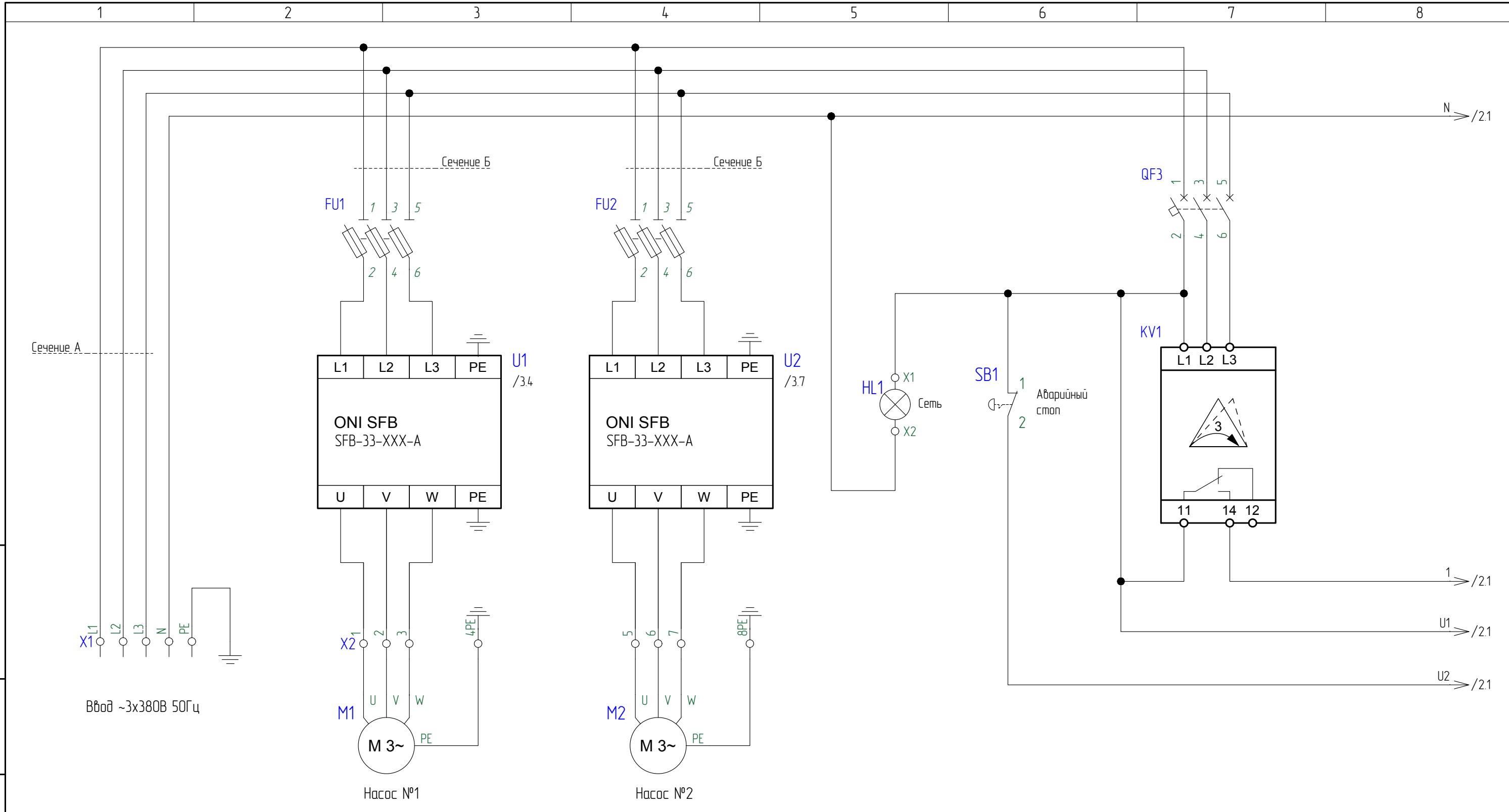


1. Схема размещения оборудования представлена для максимальной комплектации со всеми опциями и является справочной.
2. Компоновка элементов передней панели является справочной.

Подп. и дата	
Инв. № дубл.	
Взамен шиф. №	
Подп. и дата	
Инв. № подл.	

Поз.	Наименование	Кол.	Примечание
1	Корпус пластиковый ЩМПн 800x600x260мм УХЛ1 IP65 IEK	1	МКР93-N-806026-65
2	DIN-рейка оцинкованная 60см IEK	4	YDN10-0060
3	Кабель канал перфорированный 40x60 "ИМПАКТ" IEK	3,06 м	СКМ50-040-060-1-K03
4	Сальник PG 13,5 диаметр проводника 7-11мм IP54 IEK	7	YSA20-12-13-54-K41
5	Сальник PG 21 диаметр проводника 15-18мм IP54 IEK	3	YSA20-18-21-54-K41
6	Держатель маркировки DM 18x25 IEK	11	DM18X25
7	Ограничитель на DIN-рейку (пластик) IEK	10	YXD12

					КНС-2-22-380-КМ-П2 Э7		
					Станция насосная канализационная		
					www.oni-system.com		
Изм.	Лист	№ докум.	Подпись	Дата	Литера	Масса	Масштаб
Разработал							1:5
Проверил					Лист	Листов	
ГИП					Схема компоновки		
Утвердил					www.oni-system.com		



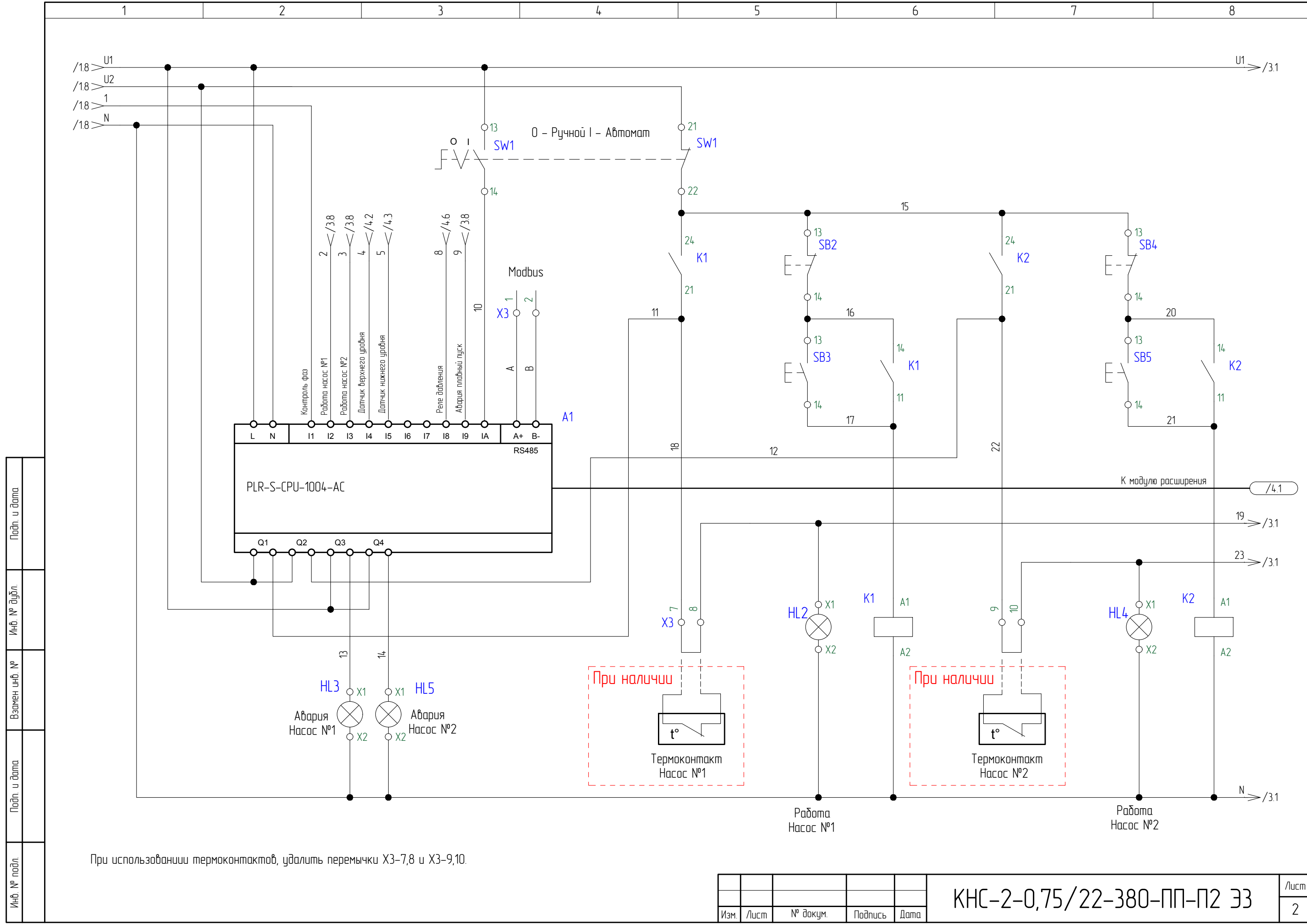
Сечение проводников 0,5 кв. мм, если не указано иное.

Сечение проводников, в зависимости от мощности

Мощность, кВт	Сечение А, мм ²	Сечение Б, мм ²	Мощность, кВт	Сечение А, мм ²	Сечение Б, мм ²
0,75	0,75	0,5	7,5	6	2,5
1,1	0,75	0,75	11	10	4
1,5	1,5	0,75	15	16	6
2,2	2,5	1,5	18	16	6
3,7	2,5	2,5	22	25	16
5,5	4	2,5			

					20190726.КНС.02.003		
					КНС-2-0,75/22-380-ПП-П2 ЭЗ		
Изм.	Лист	№ докум.	Подпись	Дата	Стадия	Лист	Листов
Разработал					Станция насосная канализационная	Р	1
Проверил							
ГИП					Схема электрическая принципиальная		
Утвердил					www.oni-system.com		

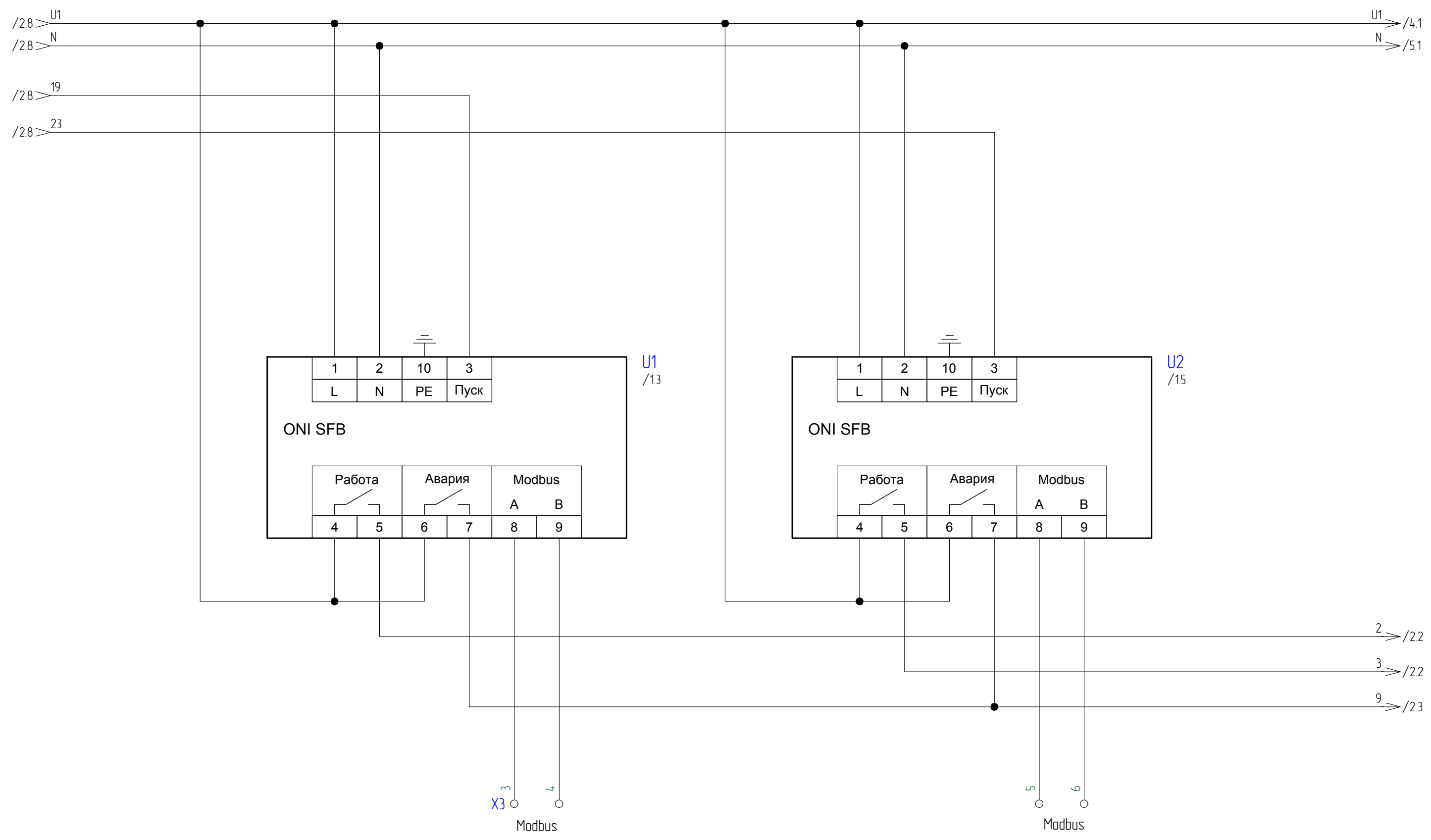
Подп. и дата	
Инв. № дубл.	
Взамен инв. №	
Подп. и дата	
Инв. № подл.	



При использовании термоконтактов, удалить перемычки X3-7,8 и X3-9,10.

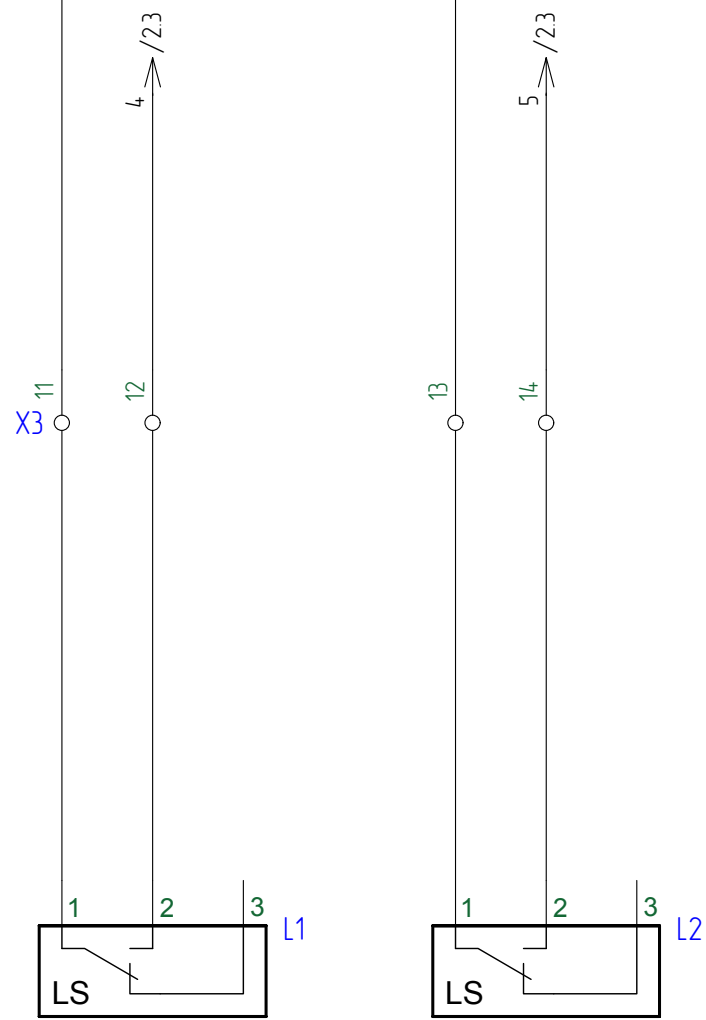
Инд. № подл.	Подп. и дата
Взамен инд. №	Инд. № дубл.
Подп. и дата	Подп. и дата

Изм.	Лист	№ докум.	Подпись	Дата
------	------	----------	---------	------



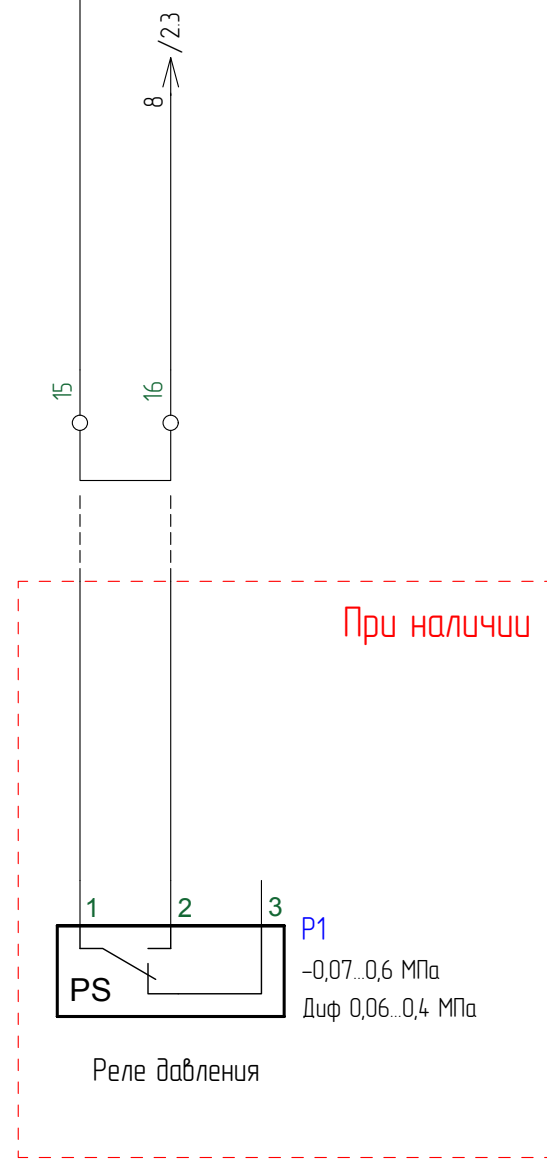
Инд. № подл.	Подп. и дата
Взамен инд. №	Инд. № дубл.
Подп. и дата	Подп. и дата

Изм.	Лист	№ докум.	Подпись	Дата	КНС-2-0,75/22-380-ПП-П2 Э3	Лист
						3



Датчик верхнего уровня

Датчик нижнего уровня



Реле давления

P1
-0,07..0,6 МПа
Диф 0,06..0,4 МПа

При свободном свисании датчика уровня- замкнуты контакты 1-3; при нахождении на поверхности жидкости - замкнуты контакты 1-2.

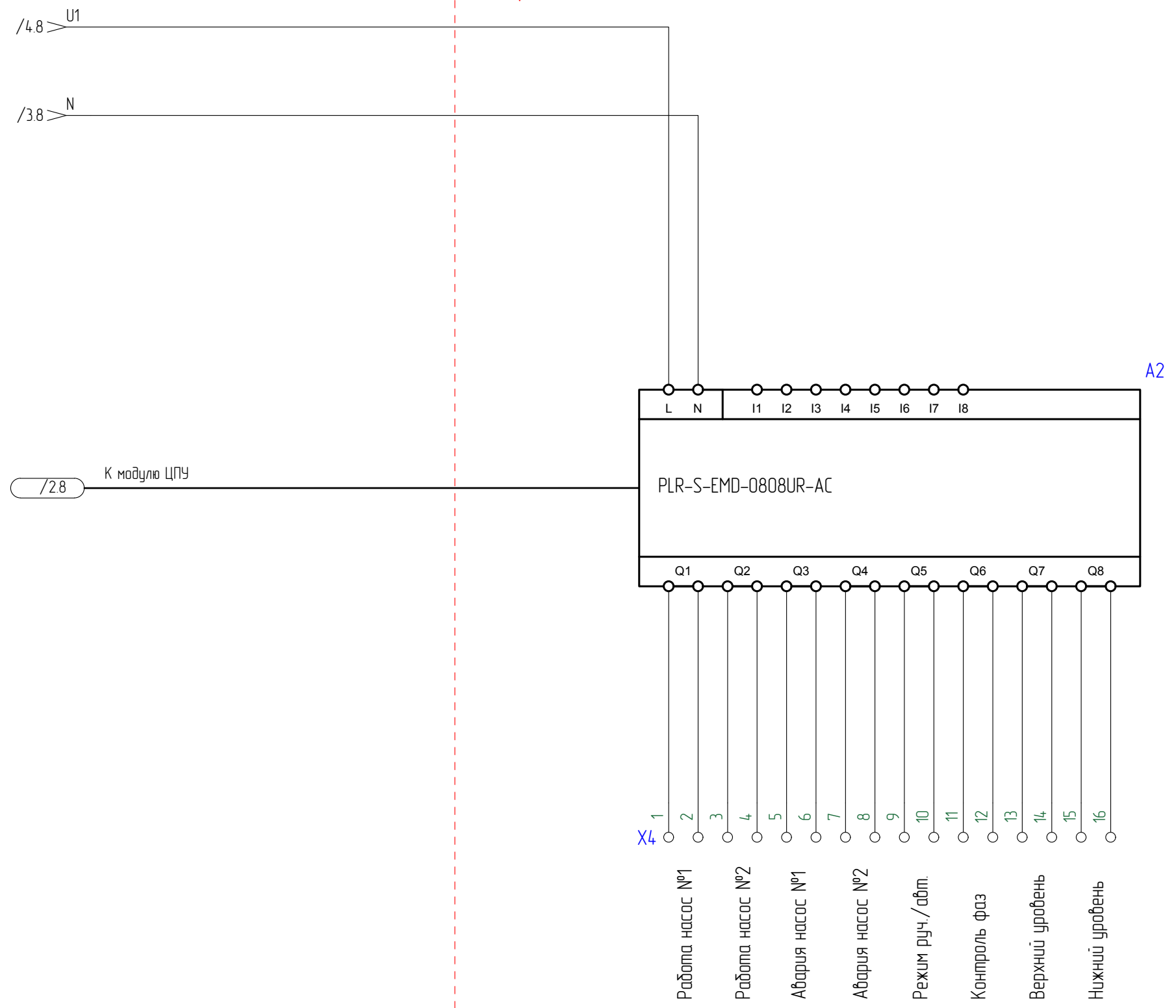
При использовании реле давления, удалить перемычку X3-15,16.

Инд. № подл.	Подп. и дата
Взамен инв. №	Инд. № дубл.
Подп. и дата	Подп. и дата

Изм.	Лист	№ докум.	Подпись	Дата
------	------	----------	---------	------

КНС-2-0,75/22-380-ПП-П2 ЭЗ

Опция №1



Инв. № подл.	Подп. и дата	Взамен инв. №	Инв. № дубл.	Подп. и дата

Изм.	Лист	№ докум.	Подпись	Дата

КНС-2-0,75/22-380-ПП-П2 ЭЗ

№	Место	Устройство	Наименование	Артикул	Поставщик	Кол-во	Примечание
1		A1	Логическое реле PLR-S CPU1004 220В AC	PLR-S-CPU-1004R-AC-BE	ONI	1	
2		A2	Модуль расширения 8DI/8DO (R) 220В AC	PLR-S-EMD-0808UR-AC	ONI	1	Опция № 1
3		HL1	Лампа AD22DS(LED)матрица d=22мм желтый 230В	BLS10-ADDS-230-K05	IEK	1	
4		HL2, HL4	Лампа AD22DS(LED)матрица d=22мм зеленый 230В	BLS10-ADDS-230-K06	IEK	2	
5		HL3, HL5	Лампа AD22DS(LED)матрица d=22мм красный 230В	BLS10-ADDS-230-K04	IEK	2	
6		FU1, FU2	Предохранитель-разъединитель с инд. ПР32 ЗР 10x38 32А	MFH11-3-032	IEK	2	
			Плавкая вставка цилиндрическая ПВЦ 10x38 4А	MFL10-004	IEK	6	
7		K1, K2	Реле промежуточное модульное OIR 2 контакта 8А 230В AC	OIR-208-AC230V	IEK	2	
8		KV1	Реле контроля фаз ORF 08 3 фазы 220-460В AC	ORF-08-220-460VAC	IEK	1	
9		SB1	Кнопка управления LAY5-BS542 поворотная с фиксацией	BBG90-BS-K04	IEK	1	
10		SB2, SB4	Кнопка управления LA167-BP42 d=22мм 1р IP67 красная	BBT20-BP42-2-22-67-K04	IEK	2	
11		SB3, SB5	Кнопка управления LA167-BP31 d=22мм 1з IP67 зеленая	BBT20-BP31-1-22-67-K06	IEK	2	
12		SW1	Переключатель LA167-BDF25 на 2 положения черный 1з+1р IP67	BSW20-BDF25-3-24-67-2-K02	IEK	1	
13		U1, U2	Устройство плавного пуска 0,75кВт	SFB-33-C075-A-00	ONI	2	
14		QF3	Выключатель автоматический ВА47-60М ЗР 2А 6кА В	MVA31-3-002-B	IEK	1	
15		X1	Клемма пружинная КПИ 2в-1,5 17,5А серый	YZN11-001-K03	IEK	3	
			Клемма пружинная КПИ 2в-1,5 17,5А синяя	YZN11-001-K07	IEK	1	
			Клемма пружинная КПИ 2в-1,5-PEN	YZN21-001-K52	IEK	1	
			Заглушка для КПИ 2в-1,5/2,5 серая	YZN11D-ZGL-002-K03	IEK	1	
16		X2	Клемма пружинная КПИ 2в-1,5 17,5А серый	YZN11-001-K03	IEK	6	
			Клемма пружинная КПИ 2в-1,5-PEN	YZN21-001-K52	IEK	2	
			Заглушка для КПИ 2в-1,5/2,5 серая	YZN11D-ZGL-002-K03	IEK	1	
17		X3	Клемма пружинная КПИ 2в-1,5 17,5А серый	YZN11-001-K03	IEK	16	
			Заглушка для КПИ 2в-1,5/2,5 серая	YZN11D-ZGL-002-K03	IEK	1	
18		X4	Клемма пружинная КПИ 2в-1,5 17,5А серый	YZN11-001-K03	IEK	16	Опция № 1
			Заглушка для КПИ 2в-1,5/2,5 серая	YZN11D-ZGL-002-K03	IEK	1	Опция № 1

Подп. и дата
Инв. № дубл.
Взамен инв. №
Подп. и дата
Инв. № подл.

Изм.	Лист	№ докум.	Подпись	Дата
Разработал				
Проверил				
Утвердил				

КНС-2-0,75-380-ПП-П2

Спецификация оборудования

Лист	Лист	Листов
	1	1

www.oni-system.com

№	Место	Устройство	Наименование	Артикул	Поставщик	Кол-во	Примечание
1		A1	Логическое реле PLR-S CPU1004 220В AC	PLR-S-CPU-1004R-AC-BE	ONI	1	
2		A2	Модуль расширения 8DI/8DO (R) 220В AC	PLR-S-EMD-0808UR-AC	ONI	1	Опция № 1
3		HL1	Лампа AD22DS(LED)матрица d=22мм желтый 230В	BLS10-ADDS-230-K05	IEK	1	
4		HL2, HL4	Лампа AD22DS(LED)матрица d=22мм зеленый 230В	BLS10-ADDS-230-K06	IEK	2	
5		HL3, HL5	Лампа AD22DS(LED)матрица d=22мм красный 230В	BLS10-ADDS-230-K04	IEK	2	
6		FU1, FU2	Предохранитель-разъединитель с инд. ПР32 ЗР 10x38 32А	MFH11-3-032	IEK	2	
			Плавкая вставка цилиндрическая ПВЦ 10x38 10А	MFL10-010	IEK	6	
7		K1, K2	Реле промежуточное модульное OIR 2 контакта 8А 230В AC	OIR-208-AC230V	IEK	2	
8		KV1	Реле контроля фаз ORF 08 3 фазы 220-460В AC	ORF-08-220-460VAC	IEK	1	
9		SB1	Кнопка управления LAY5-BS542 поворотная с фиксацией	BBG90-BS-K04	IEK	1	
10		SB2, SB4	Кнопка управления LA167-BP42 d=22мм 1р IP67 красная	BBT20-BP42-2-22-67-K04	IEK	2	
11		SB3, SB5	Кнопка управления LA167-BP31 d=22мм 1з IP67 зеленая	BBT20-BP31-1-22-67-K06	IEK	2	
12		SW1	Переключатель LA167-BDF25 на 2 положения черный 1з+1р IP67	BSW20-BDF25-3-24-67-2-K02	IEK	1	
13		U1, U2	Устройство плавного пуска 1,1 кВт	SFB-33-D11-A-00	ONI	2	
14		QF3	Выключатель автоматический ВА47-60М ЗР 2А 6кА В	MVA31-3-002-B	IEK	1	
15		X1	Клемма пружинная КПИ 2в-1,5 17,5А серый	YZN11-001-K03	IEK	3	
			Клемма пружинная КПИ 2в-1,5 17,5А синяя	YZN11-001-K07	IEK	1	
			Клемма пружинная КПИ 2в-1,5-PEN	YZN21-001-K52	IEK	1	
			Заглушка для КПИ 2в-1,5/2,5 серая	YZN11D-ZGL-002-K03	IEK	1	
16		X2	Клемма пружинная КПИ 2в-1,5 17,5А серый	YZN11-001-K03	IEK	6	
			Клемма пружинная КПИ 2в-1,5-PEN	YZN21-001-K52	IEK	2	
			Заглушка для КПИ 2в-1,5/2,5 серая	YZN11D-ZGL-002-K03	IEK	1	
17		X3	Клемма пружинная КПИ 2в-1,5 17,5А серый	YZN11-001-K03	IEK	16	
			Заглушка для КПИ 2в-1,5/2,5 серая	YZN11D-ZGL-002-K03	IEK	1	
18		X4	Клемма пружинная КПИ 2в-1,5 17,5А серый	YZN11-001-K03	IEK	16	Опция № 1
			Заглушка для КПИ 2в-1,5/2,5 серая	YZN11D-ZGL-002-K03	IEK	1	Опция № 1

Подп. и дата
Инв. № дубл.
Взамен инв. №
Подп. и дата
Инв. № подл.

Изм.	Лист	№ докум.	Подпись	Дата
Разработал				
Проверил				
Утвердил				

КНС-2-1,1-380-ПП-П2

Спецификация оборудования

Лист	Лист	Листов
	1	1

www.oni-system.com

№	Место	Устройство	Наименование	Артикул	Поставщик	Кол-во	Примечание
1		A1	Логическое реле PLR-S CPU1004 220В AC	PLR-S-CPU-1004R-AC-BE	ONI	1	
2		A2	Модуль расширения 8DI/8DO (R) 220В AC	PLR-S-EMD-0808UR-AC	ONI	1	Опция № 1
3		HL1	Лампа AD22DS(LED)матрица d=22мм желтый 230В	BLS10-ADDS-230-K05	IEK	1	
4		HL2, HL4	Лампа AD22DS(LED)матрица d=22мм зеленый 230В	BLS10-ADDS-230-K06	IEK	2	
5		HL3, HL5	Лампа AD22DS(LED)матрица d=22мм красный 230В	BLS10-ADDS-230-K04	IEK	2	
6		FU1, FU2	Предохранитель-разъединитель с инд. ПР32 ЗР 10x38 32А	MFH11-3-032	IEK	2	
			Плавкая вставка цилиндрическая ПВЦ 10x38 10А	MFL10-010	IEK	6	
7		K1, K2	Реле промежуточное модульное OIR 2 контакта 8А 230В AC	OIR-208-AC230V	IEK	2	
8		KV1	Реле контроля фаз ORF 08 3 фазы 220-460В AC	ORF-08-220-460VAC	IEK	1	
9		SB1	Кнопка управления LAY5-BS542 поворотная с фиксацией	BBG90-BS-K04	IEK	1	
10		SB2, SB4	Кнопка управления LA167-BP42 d=22мм 1р IP67 красная	BBT20-BP42-2-22-67-K04	IEK	2	
11		SB3, SB5	Кнопка управления LA167-BP31 d=22мм 1з IP67 зеленая	BBT20-BP31-1-22-67-K06	IEK	2	
12		SW1	Переключатель LA167-BDF25 на 2 положения черный 1з+1р IP67	BSW20-BDF25-3-24-67-2-K02	IEK	1	
13		U1, U2	Устройство плавного пуска 1,5 кВт	SFB-33-D15-A-00	ONI	2	
14		QF3	Выключатель автоматический ВА47-60М ЗР 2А 6кА В	MVA31-3-002-B	IEK	1	
15		X1	Клемма пружинная КПИ 2в-1,5 17,5А серый	YZN11-001-K03	IEK	3	
			Клемма пружинная КПИ 2в-1,5 17,5А синяя	YZN11-001-K07	IEK	1	
			Клемма пружинная КПИ 2в-1,5-PEN	YZN21-001-K52	IEK	1	
			Заглушка для КПИ 2в-1,5/2,5 серая	YZN11D-ZGL-002-K03	IEK	1	
16		X2	Клемма пружинная КПИ 2в-1,5 17,5А серый	YZN11-001-K03	IEK	6	
			Клемма пружинная КПИ 2в-1,5-PEN	YZN21-001-K52	IEK	2	
			Заглушка для КПИ 2в-1,5/2,5 серая	YZN11D-ZGL-002-K03	IEK	1	
17		X3	Клемма пружинная КПИ 2в-1,5 17,5А серый	YZN11-001-K03	IEK	16	
			Заглушка для КПИ 2в-1,5/2,5 серая	YZN11D-ZGL-002-K03	IEK	1	
18		X4	Клемма пружинная КПИ 2в-1,5 17,5А серый	YZN11-001-K03	IEK	16	Опция № 1
			Заглушка для КПИ 2в-1,5/2,5 серая	YZN11D-ZGL-002-K03	IEK	1	Опция № 1

Подп. и дата
Инв. № дубл.
Взамен инв. №
Подп. и дата
Инв. № подл.

Изм.	Лист	№ докум.	Подпись	Дата
Разработал				
Проверил				
Утвердил				

КНС-2-1,5-380-ПП-П2

Спецификация оборудования

Лист	Лист	Листов
	1	1

www.oni-system.com

№	Место	Устройство	Наименование	Артикул	Поставщик	Кол-во	Примечание
1		A1	Логическое реле PLR-S CPU1004 220В AC	PLR-S-CPU-1004R-AC-BE	ONI	1	
2		A2	Модуль расширения 8DI/8DO (R) 220В AC	PLR-S-EMD-0808UR-AC	ONI	1	Опция № 1
3		HL1	Лампа AD22DS(LED)матрица d=22мм желтый 230В	BLS10-ADDS-230-K05	IEK	1	
4		HL2, HL4	Лампа AD22DS(LED)матрица d=22мм зеленый 230В	BLS10-ADDS-230-K06	IEK	2	
5		HL3, HL5	Лампа AD22DS(LED)матрица d=22мм красный 230В	BLS10-ADDS-230-K04	IEK	2	
6		FU1, FU2	Предохранитель-разъединитель с инд. ПР32 ЗР 10x38 32А	MFH11-3-032	IEK	2	
			Плавкая вставка цилиндрическая ПВЦ 10x38 16А	MFL10-016	IEK	6	
7		K1, K2	Реле промежуточное модульное OIR 2 контакта 8А 230В AC	OIR-208-AC230V	IEK	2	
8		KV1	Реле контроля фаз ORF 08 3 фазы 220-460В AC	ORF-08-220-460VAC	IEK	1	
9		SB1	Кнопка управления LAY5-BS542 поворотная с фиксацией	BBG90-BS-K04	IEK	1	
10		SB2, SB4	Кнопка управления LA167-BP42 d=22мм 1р IP67 красная	BBT20-BP42-2-22-67-K04	IEK	2	
11		SB3, SB5	Кнопка управления LA167-BP31 d=22мм 1з IP67 зеленая	BBT20-BP31-1-22-67-K06	IEK	2	
12		SW1	Переключатель LA167-BDF25 на 2 положения черный 1з+1р IP67	BSW20-BDF25-3-24-67-2-K02	IEK	1	
13		U1, U2	Устройство плавного пуска 2,2 кВт	SFB-33-D22-A-00	ONI	2	
14		QF3	Выключатель автоматический ВА47-60М ЗР 2А 6кА В	MVA31-3-002-B	IEK	1	
15		X1	Клемма пружинная КПИ 2в-2,5 31А серая	YZN11-002-K03	IEK	3	
			Клемма пружинная КПИ 2в-2,5 31А синяя	YZN11-002-K07	IEK	1	
			Клемма пружинная КПИ 2в-2,5-PEN	YZN21-002-K52	IEK	1	
			Заглушка для КПИ 2в-1,5/2,5 серая	YZN11D-ZGL-002-K03	IEK	1	
16		X2	Клемма пружинная КПИ 2в-1,5 17,5А серый	YZN11-001-K03	IEK	6	
			Клемма пружинная КПИ 2в-1,5-PEN	YZN21-001-K52	IEK	2	
			Заглушка для КПИ 2в-1,5/2,5 серая	YZN11D-ZGL-002-K03	IEK	1	
17		X3	Клемма пружинная КПИ 2в-1,5 17,5А серый	YZN11-001-K03	IEK	16	
			Заглушка для КПИ 2в-1,5/2,5 серая	YZN11D-ZGL-002-K03	IEK	1	
18		X4	Клемма пружинная КПИ 2в-1,5 17,5А серый	YZN11-001-K03	IEK	16	Опция № 1
			Заглушка для КПИ 2в-1,5/2,5 серая	YZN11D-ZGL-002-K03	IEK	1	Опция № 1

Подп. и дата
Инв. № дубл.
Взамен инв. №
Подп. и дата
Инв. № подл.

Изм.	Лист	№ докум.	Подпись	Дата
Разработал				
Проверил				
Утвердил				

КНС-2-2,2-380-ПП-П2

Спецификация оборудования

Лист	Лист	Листов
	1	1

www.oni-system.com

№	Место	Устройство	Наименование	Артикул	Поставщик	Кол-во	Примечание
1		A1	Логическое реле PLR-S CPU1004 220В AC	PLR-S-CPU-1004R-AC-BE	ONI	1	
2		A2	Модуль расширения 8DI/8DO (R) 220В AC	PLR-S-EMD-0808UR-AC	ONI	1	Опция № 1
3		HL1	Лампа AD22DS(LED)матрица d=22мм желтый 230В	BLS10-ADDS-230-K05	IEK	1	
4		HL2, HL4	Лампа AD22DS(LED)матрица d=22мм зеленый 230В	BLS10-ADDS-230-K06	IEK	2	
5		HL3, HL5	Лампа AD22DS(LED)матрица d=22мм красный 230В	BLS10-ADDS-230-K04	IEK	2	
6		FU1, FU2	Предохранитель-разъединитель с инд. ПР32 ЗР 10x38 32А	MFH11-3-032	IEK	2	
			Плавкая вставка цилиндрическая ПВЦ 10x38 25А	MFL10-025	IEK	6	
7		K1, K2	Реле промежуточное модульное OIR 2 контакта 8А 230В AC	OIR-208-AC230V	IEK	2	
8		KV1	Реле контроля фаз ORF 08 3 фазы 220-460В AC	ORF-08-220-460VAC	IEK	1	
9		SB1	Кнопка управления LAY5-BS542 поворотная с фиксацией	BBG90-BS-K04	IEK	1	
10		SB2, SB4	Кнопка управления LA167-BP42 d=22мм 1р IP67 красная	BBT20-BP42-2-22-67-K04	IEK	2	
11		SB3, SB5	Кнопка управления LA167-BP31 d=22мм 1з IP67 зеленая	BBT20-BP31-1-22-67-K06	IEK	2	
12		SW1	Переключатель LA167-BDF25 на 2 положения черный 1з+1р IP67	BSW20-BDF25-3-24-67-2-K02	IEK	1	
13		U1, U2	Устройство плавного пуска 3,7 кВт	SFB-33-D37-A-00	ONI	2	
14		QF3	Выключатель автоматический ВА47-60М ЗР 2А 6кА В	MVA31-3-002-B	IEK	1	
15		X1	Клемма пружинная КПИ 2в-2,5 31А серая	YZN11-002-K03	IEK	3	
			Клемма пружинная КПИ 2в-2,5 31А синяя	YZN11-002-K07	IEK	1	
			Клемма пружинная КПИ 2в-2,5-PEN	YZN21-002-K52	IEK	1	
			Заглушка для КПИ 2в-1,5/2,5 серая	YZN11D-ZGL-002-K03	IEK	1	
16		X2	Клемма пружинная КПИ 2в-2,5 31А серая	YZN11-002-K03	IEK	6	
			Клемма пружинная КПИ 2в-2,5-PEN	YZN21-002-K52	IEK	2	
			Заглушка для КПИ 2в-1,5/2,5 серая	YZN11D-ZGL-002-K03	IEK	1	
17		X3	Клемма пружинная КПИ 2в-1,5 17,5А серый	YZN11-001-K03	IEK	16	
			Заглушка для КПИ 2в-1,5/2,5 серая	YZN11D-ZGL-002-K03	IEK	1	
18		X4	Клемма пружинная КПИ 2в-1,5 17,5А серый	YZN11-001-K03	IEK	16	Опция № 1
			Заглушка для КПИ 2в-1,5/2,5 серая	YZN11D-ZGL-002-K03	IEK	1	Опция № 1

Подп. и дата	
Инв. № дубл.	
Взамен инв. №	
Подп. и дата	
Инв. № подл.	

Изм.	Лист	№ докум.	Подпись	Дата
Разработал				
Проверил				
Утвердил				

КНС-2-3,7-380-ПП-П2

Спецификация оборудования

Лист	Лист	Листов
	1	1

www.oni-system.com

№	Место	Устройство	Наименование	Артикул	Поставщик	Кол-во	Примечание
1		A1	Логическое реле PLR-S CPU1004 220В AC	PLR-S-CPU-1004R-AC-BE	ONI	1	
2		A2	Модуль расширения 8DI/8DO (R) 220В AC	PLR-S-EMD-0808UR-AC	ONI	1	Опция № 1
3		HL1	Лампа AD22DS(LED)матрица d=22мм желтый 230В	BLS10-ADDS-230-K05	IEK	1	
4		HL2, HL4	Лампа AD22DS(LED)матрица d=22мм зеленый 230В	BLS10-ADDS-230-K06	IEK	2	
5		HL3, HL5	Лампа AD22DS(LED)матрица d=22мм красный 230В	BLS10-ADDS-230-K04	IEK	2	
6		FU1, FU2	Предохранитель-разъединитель с инд. ПР32 ЗР 10x38 32А	MFH11-3-032	IEK	2	
			Плавкая вставка цилиндрическая ПВЦ 10x38 32А	MFL10-032	IEK	6	
7		K1, K2	Реле промежуточное модульное OIR 2 контакта 8А 230В AC	OIR-208-AC230V	IEK	2	
8		KV1	Реле контроля фаз ORF 08 3 фазы 220-460В AC	ORF-08-220-460VAC	IEK	1	
9		SB1	Кнопка управления LAY5-BS542 поворотная с фиксацией	BBG90-BS-K04	IEK	1	
10		SB2, SB4	Кнопка управления LA167-BP42 d=22мм 1р IP67 красная	BBT20-BP42-2-22-67-K04	IEK	2	
11		SB3, SB5	Кнопка управления LA167-BP31 d=22мм 1з IP67 зеленая	BBT20-BP31-1-22-67-K06	IEK	2	
12		SW1	Переключатель LA167-BDF25 на 2 положения черный 1з+1р IP67	BSW20-BDF25-3-24-67-2-K02	IEK	1	
13		U1, U2	Устройство плавного пуска 5,5 кВт	SFB-33-D55-A-00	ONI	2	
14		QF3	Выключатель автоматический ВА47-60М ЗР 2А 6кА В	MVA31-3-002-B	IEK	1	
15		X1	Клемма пружинная КПИ 2в-4 41А серая	YZN11-004-K03	IEK	3	
			Клемма пружинная КПИ 2в-4 41А синяя	YZN11-004-K07	IEK	1	
			Клемма пружинная КПИ 2в-4-PEN	YZN21-004-K52	IEK	1	
			Заглушка для КПИ 2в-4 серая	YZN11D-ZGL-004-K03	IEK	1	
16		X2	Клемма пружинная КПИ 2в-2,5 31А серая	YZN11-002-K03	IEK	6	
			Клемма пружинная КПИ 2в-2,5-PEN	YZN21-002-K52	IEK	2	
			Заглушка для КПИ 2в-1,5/2,5 серая	YZN11D-ZGL-002-K03	IEK	1	
17		X3	Клемма пружинная КПИ 2в-1,5 17,5А серый	YZN11-001-K03	IEK	16	
			Заглушка для КПИ 2в-1,5/2,5 серая	YZN11D-ZGL-002-K03	IEK	1	
18		X4	Клемма пружинная КПИ 2в-1,5 17,5А серый	YZN11-001-K03	IEK	16	Опция № 1
			Заглушка для КПИ 2в-1,5/2,5 серая	YZN11D-ZGL-002-K03	IEK	1	Опция № 1

Подп. и дата
Инв. № дубл.
Взамен инв. №
Подп. и дата
Инв. № подл.

Изм.	Лист	№ докум.	Подпись	Дата
Разработал				
Проверил				
Утвердил				

КНС-2-5,5-380-ПП-П2

Спецификация оборудования

Лист	Лист	Листов
	1	1

www.oni-system.com

№	Место	Устройство	Наименование	Артикул	Поставщик	Кол-во	Примечание
1		A1	Логическое реле PLR-S CPU1004 220В AC	PLR-S-CPU-1004R-AC-BE	ONI	1	
2		A2	Модуль расширения 8DI/8DO (R) 220В AC	PLR-S-EMD-0808UR-AC	ONI	1	Опция № 1
3		HL1	Лампа AD22DS(LED)матрица d=22мм желтый 230В	BLS10-ADDS-230-K05	IEK	1	
4		HL2, HL4	Лампа AD22DS(LED)матрица d=22мм зеленый 230В	BLS10-ADDS-230-K06	IEK	2	
5		HL3, HL5	Лампа AD22DS(LED)матрица d=22мм красный 230В	BLS10-ADDS-230-K04	IEK	2	
6		FU1, FU2	Предохранитель-разъединитель с инд. ПР125 ЗР 22х58 125А	MFH31-3-125	IEK	2	
			Плавкая вставка цилиндрическая ПВЦ 22х58 32А	MFL30-032	IEK	6	
7		K1, K2	Реле промежуточное модульное OIR 2 контакта 8А 230В AC	OIR-208-AC230V	IEK	2	
8		KV1	Реле контроля фаз ORF 08 3 фазы 220-460В AC	ORF-08-220-460VAC	IEK	1	
9		SB1	Кнопка управления LAY5-BS542 поворотная с фиксацией	BBG90-BS-K04	IEK	1	
10		SB2, SB4	Кнопка управления LA167-BP42 d=22мм 1р IP67 красная	BBT20-BP42-2-22-67-K04	IEK	2	
11		SB3, SB5	Кнопка управления LA167-BP31 d=22мм 1з IP67 зеленая	BBT20-BP31-1-22-67-K06	IEK	2	
12		SW1	Переключатель LA167-BDF25 на 2 положения черный 1з+1р IP67	BSW20-BDF25-3-24-67-2-K02	IEK	1	
13		U1, U2	Устройство плавного пуска 7,5 кВт	SFB-33-D75-A-00	ONI	2	
14		QF3	Выключатель автоматический ВА47-60М ЗР 2А 6кА В	MVA31-3-002-B	IEK	1	
15		X1	Клемма пружинная КПИ 2в-6 57А серая	YZN11-006-K03	IEK	3	
			Клемма пружинная КПИ 2в-6 57А синяя	YZN11-006-K07	IEK	1	
			Клемма пружинная КПИ 2в-6-PEN	YZN21-006-K52	IEK	1	
			Заглушка для КПИ 2в-6 серая IEK	YZN11D-ZGL-006-K03	IEK	1	
16		X2	Клемма пружинная КПИ 2в-2,5 31А серая	YZN11-002-K03	IEK	6	
			Клемма пружинная КПИ 2в-2,5-PEN	YZN21-002-K52	IEK	2	
			Заглушка для КПИ 2в-1,5/2,5 серая	YZN11D-ZGL-002-K03	IEK	1	
17		X3	Клемма пружинная КПИ 2в-1,5 17,5А серый	YZN11-001-K03	IEK	16	
			Заглушка для КПИ 2в-1,5/2,5 серая	YZN11D-ZGL-002-K03	IEK	1	
18		X4	Клемма пружинная КПИ 2в-1,5 17,5А серый	YZN11-001-K03	IEK	16	Опция № 1
			Заглушка для КПИ 2в-1,5/2,5 серая	YZN11D-ZGL-002-K03	IEK	1	Опция № 1

Подп. и дата	
Инв. № дубл.	
Взамен инв. №	
Подп. и дата	
Инв. № подл.	

Изм.	Лист	№ докум.	Подпись	Дата
Разработал				
Проверил				
Утвердил				

КНС-2-7,5-380-ПП-П2

Спецификация оборудования

Лист	Лист	Листов
	1	1

www.oni-system.com

№	Место	Устройство	Наименование	Артикул	Поставщик	Кол-во	Примечание
1		A1	Логическое реле PLR-S CPU1004 220В AC	PLR-S-CPU-1004R-AC-BE	ONI	1	
2		A2	Модуль расширения 8DI/8DO (R) 220В AC	PLR-S-EMD-0808UR-AC	ONI	1	Опция № 1
3		HL1	Лампа AD22DS(LED)матрица d=22мм желтый 230В	BLS10-ADDS-230-K05	IEK	1	
4		HL2, HL4	Лампа AD22DS(LED)матрица d=22мм зеленый 230В	BLS10-ADDS-230-K06	IEK	2	
5		HL3, HL5	Лампа AD22DS(LED)матрица d=22мм красный 230В	BLS10-ADDS-230-K04	IEK	2	
6		FU1, FU2	Предохранитель-разъединитель с инд. ПР125 ЗР 22х58 125А	MFH31-3-125	IEK	2	
			Плавкая вставка цилиндрическая ПВЦ 22х58 50А	MFL30-050	IEK	6	
7		K1, K2	Реле промежуточное модульное OIR 2 контакта 8А 230В AC	OIR-208-AC230V	IEK	2	
8		KV1	Реле контроля фаз ORF 08 3 фазы 220-460В AC	ORF-08-220-460VAC	IEK	1	
9		SB1	Кнопка управления LAY5-BS542 поворотная с фиксацией	BBG90-BS-K04	IEK	1	
10		SB2, SB4	Кнопка управления LA167-BP42 d=22мм 1р IP67 красная	BBT20-BP42-2-22-67-K04	IEK	2	
11		SB3, SB5	Кнопка управления LA167-BP31 d=22мм 1з IP67 зеленая	BBT20-BP31-1-22-67-K06	IEK	2	
12		SW1	Переключатель LA167-BDF25 на 2 положения черный 1з+1р IP67	BSW20-BDF25-3-24-67-2-K02	IEK	1	
13		U1, U2	Устройство плавного пуска 11 кВт	SFB-33-11-A-00	ONI	2	
14		QF3	Выключатель автоматический ВА47-60М ЗР 2А 6кА В	MVA31-3-002-B	IEK	1	
15		X1	Клемма вводная силовая КВС 6-50мм2 серая	YZN12-050-K03	IEK	3	
			Клемма вводная силовая КВС 6-50мм2 синяя	YZN12-050-K07	IEK	1	
			Клемма вводная силовая КВС 6-50мм2 РЕ	YZN22-050-K52	IEK	1	
16		X2	Клемма пружинная КПИ 2в-4 41А серая	YZN11-004-K03	IEK	6	
			Клемма пружинная КПИ 2в-4-REN	YZN21-004-K52	IEK	2	
			Заглушка для КПИ 2в-4 серая	YZN11D-ZGL-004-K03	IEK	1	
17		X3	Клемма пружинная КПИ 2в-1,5 17,5А серый	YZN11-001-K03	IEK	16	
			Заглушка для КПИ 2в-1,5/2,5 серая	YZN11D-ZGL-002-K03	IEK	1	
18		X4	Клемма пружинная КПИ 2в-1,5 17,5А серый	YZN11-001-K03	IEK	16	Опция № 1
			Заглушка для КПИ 2в-1,5/2,5 серая	YZN11D-ZGL-002-K03	IEK	1	Опция № 1

Подп. и дата
Инв. № дубл.
Взамен инв. №
Подп. и дата
Инв. № подл.

Изм.	Лист	№ докум.	Подпись	Дата
Разработал				
Проверил				
Утвердил				

КНС-2-11-380-ПП-П2

Спецификация оборудования

Лист	Лист	Листов
	1	1

www.oni-system.com

№	Место	Устройство	Наименование	Артикул	Поставщик	Кол-во	Примечание
1		A1	Логическое реле PLR-S CPU1004 220В AC	PLR-S-CPU-1004R-AC-BE	ONI	1	
2		A2	Модуль расширения 8DI/8DO (R) 220В AC	PLR-S-EMD-0808UR-AC	ONI	1	Опция № 1
3		HL1	Лампа AD22DS(LED)матрица d=22мм желтый 230В	BLS10-ADDS-230-K05	IEK	1	
4		HL2, HL4	Лампа AD22DS(LED)матрица d=22мм зеленый 230В	BLS10-ADDS-230-K06	IEK	2	
5		HL3, HL5	Лампа AD22DS(LED)матрица d=22мм красный 230В	BLS10-ADDS-230-K04	IEK	2	
6		FU1, FU2	Предохранитель-разъединитель с инд. ПР125 ЗР 22х58 125А	MFH31-3-125	IEK	2	
			Плавкая вставка цилиндрическая ПВЦ 22х58 63А	MFL30-063	IEK	6	
7		K1, K2	Реле промежуточное модульное OIR 2 контакта 8А 230В AC	OIR-208-AC230V	IEK	2	
8		KV1	Реле контроля фаз ORF 08 3 фазы 220-460В AC	ORF-08-220-460VAC	IEK	1	
9		SB1	Кнопка управления LAY5-BS542 поворотная с фиксацией	BBG90-BS-K04	IEK	1	
10		SB2, SB4	Кнопка управления LA167-BP42 d=22мм 1р IP67 красная	BBT20-BP42-2-22-67-K04	IEK	2	
11		SB3, SB5	Кнопка управления LA167-BP31 d=22мм 1з IP67 зеленая	BBT20-BP31-1-22-67-K06	IEK	2	
12		SW1	Переключатель LA167-BDF25 на 2 положения черный 1з+1р IP67	BSW20-BDF25-3-24-67-2-K02	IEK	1	
13		U1, U2	Устройство плавного пуска 15 кВт	SFB-33-15-A-00	ONI	2	
14		QF3	Выключатель автоматический ВА47-60М ЗР 2А 6кА В	MVA31-3-002-B	IEK	1	
15		X1	Клемма вводная силовая КВС 6-50мм2 серая	YZN12-050-K03	IEK	3	
			Клемма вводная силовая КВС 6-50мм2 синяя	YZN12-050-K07	IEK	1	
			Клемма вводная силовая КВС 6-50мм2 РЕ	YZN22-050-K52	IEK	1	
16		X2	Клемма пружинная КПИ 2в-6 57А серая	YZN11-006-K03	IEK	6	
			Клемма пружинная КПИ 2в-6-PEN	YZN21-006-K52	IEK	2	
			Заглушка для КПИ 2в-6 серая IEK	YZN11D-ZGL-006-K03	IEK	1	
17		X3	Клемма пружинная КПИ 2в-1,5 17,5А серый	YZN11-001-K03	IEK	16	
			Заглушка для КПИ 2в-1,5/2,5 серая	YZN11D-ZGL-002-K03	IEK	1	
18		X4	Клемма пружинная КПИ 2в-1,5 17,5А серый	YZN11-001-K03	IEK	16	Опция № 1
			Заглушка для КПИ 2в-1,5/2,5 серая	YZN11D-ZGL-002-K03	IEK	1	Опция № 1

Подп. и дата
Инв. № дубл.
Взамен инв. №
Подп. и дата
Инв. № подл.

Изм.	Лист	№ докум.	Подпись	Дата
Разработал				
Проверил				
Утвердил				

КНС-2-15-380-ПП-П2

Спецификация оборудования

Лист	Лист	Листов
	1	1

www.oni-system.com

№	Место	Устройство	Наименование	Артикул	Поставщик	Кол-во	Примечание
1		A1	Логическое реле PLR-S CPU1004 220В AC	PLR-S-CPU-1004R-AC-BE	ONI	1	
2		A2	Модуль расширения 8DI/8DO (R) 220В AC	PLR-S-EMD-0808UR-AC	ONI	1	Опция № 1
3		HL1	Лампа AD22DS(LED)матрица d=22мм желтый 230В	BLS10-ADDS-230-K05	IEK	1	
4		HL2, HL4	Лампа AD22DS(LED)матрица d=22мм зеленый 230В	BLS10-ADDS-230-K06	IEK	2	
5		HL3, HL5	Лампа AD22DS(LED)матрица d=22мм красный 230В	BLS10-ADDS-230-K04	IEK	2	
6		FU1, FU2	Предохранитель-разъединитель с инд. ПР125 ЗР 22х58 125А	MFH31-3-125	IEK	2	
			Плавкая вставка цилиндрическая ПВЦ 22х58 100А	MFL30-100	IEK	6	
7		K1, K2	Реле промежуточное модульное OIR 2 контакта 8А 230В AC	OIR-208-AC230V	IEK	2	
8		KV1	Реле контроля фаз ORF 08 3 фазы 220-460В AC	ORF-08-220-460VAC	IEK	1	
9		SB1	Кнопка управления LAY5-BS542 поворотная с фиксацией	BBG90-BS-K04	IEK	1	
10		SB2, SB4	Кнопка управления LA167-BP42 d=22мм 1р IP67 красная	BBT20-BP42-2-22-67-K04	IEK	2	
11		SB3, SB5	Кнопка управления LA167-BP31 d=22мм 1з IP67 зеленая	BBT20-BP31-1-22-67-K06	IEK	2	
12		SW1	Переключатель LA167-BDF25 на 2 положения черный 1з+1р IP67	BSW20-BDF25-3-24-67-2-K02	IEK	1	
13		U1, U2	Устройство плавного пуска 18 кВт	SFB-33-18-A-00	ONI	2	
14		QF3	Выключатель автоматический ВА47-60М ЗР 2А 6кА В	MVA31-3-002-B	IEK	1	
15		X1	Клемма вводная силовая КВС 6-50мм2 серая	YZN12-050-K03	IEK	3	
			Клемма вводная силовая КВС 6-50мм2 синяя	YZN12-050-K07	IEK	1	
			Клемма вводная силовая КВС 6-50мм2 РЕ	YZN22-050-K52	IEK	1	
16		X2	Клемма пружинная КПИ 2в-6 57А серая	YZN11-006-K03	IEK	6	
			Клемма пружинная КПИ 2в-6-REN	YZN21-006-K52	IEK	2	
			Заглушка для КПИ 2в-6 серая IEK	YZN11D-ZGL-006-K03	IEK	1	
17		X3	Клемма пружинная КПИ 2в-1,5 17,5А серый	YZN11-001-K03	IEK	16	
			Заглушка для КПИ 2в-1,5/2,5 серая	YZN11D-ZGL-002-K03	IEK	1	
18		X4	Клемма пружинная КПИ 2в-1,5 17,5А серый	YZN11-001-K03	IEK	16	Опция № 1
			Заглушка для КПИ 2в-1,5/2,5 серая	YZN11D-ZGL-002-K03	IEK	1	Опция № 1

Подп. и дата
Инв. № дубл.
Взамен инв. №
Подп. и дата
Инв. № подл.

Изм.	Лист	№ докум.	Подпись	Дата
Разработал				
Проверил				
Утвердил				

КНС-2-18,5-380-ПП-П2

Спецификация оборудования

Лист Лист Листов

1 1

www.oni-system.com

№	Место	Устройство	Наименование	Артикул	Поставщик	Кол-во	Примечание
1		A1	Логическое реле PLR-S CPU1004 220В AC	PLR-S-CPU-1004R-AC-BE	ONI	1	
2		A2	Модуль расширения 8DI/8DO (R) 220В AC	PLR-S-EMD-0808UR-AC	ONI	1	Опция № 1
3		HL1	Лампа AD22DS(LED)матрица d=22мм желтый 230В	BLS10-ADDS-230-K05	IEK	1	
4		HL2, HL4	Лампа AD22DS(LED)матрица d=22мм зеленый 230В	BLS10-ADDS-230-K06	IEK	2	
5		HL3, HL5	Лампа AD22DS(LED)матрица d=22мм красный 230В	BLS10-ADDS-230-K04	IEK	2	
6		FU1, FU2	Предохранитель-разъединитель с инд. ПР125 ЗР 22х58 125А	MFH31-3-125	IEK	2	
			Плавкая вставка цилиндрическая ПВЦ 22х58 125А	MFL30-125	IEK	6	
7		K1, K2	Реле промежуточное модульное OIR 2 контакта 8А 230В AC	OIR-208-AC230V	IEK	2	
8		KV1	Реле контроля фаз ORF 08 3 фазы 220-460В AC	ORF-08-220-460VAC	IEK	1	
9		SB1	Кнопка управления LAY5-BS542 поворотная с фиксацией	BBG90-BS-K04	IEK	1	
10		SB2, SB4	Кнопка управления LA167-BP42 d=22мм 1р IP67 красная	BBT20-BP42-2-22-67-K04	IEK	2	
11		SB3, SB5	Кнопка управления LA167-BP31 d=22мм 1з IP67 зеленая	BBT20-BP31-1-22-67-K06	IEK	2	
12		SW1	Переключатель LA167-BDF25 на 2 положения черный 1з+1р IP67	BSW20-BDF25-3-24-67-2-K02	IEK	1	
13		U1, U2	Устройство плавного пуска 22 кВт	SFB-33-22-A-00	ONI	2	
14		QF3	Выключатель автоматический ВА47-60М ЗР 2А 6кА В	MVA31-3-002-B	IEK	1	
15		X1	Клемма вводная силовая КВС 6-50мм2 серая	YZN12-050-K03	IEK	3	
			Клемма вводная силовая КВС 6-50мм2 синяя	YZN12-050-K07	IEK	1	
			Клемма вводная силовая КВС 6-50мм2 PE	YZN22-050-K52	IEK	1	
16		X2	Клемма вводная силовая КВС 6-50мм2 серая	YZN12-050-K03	IEK	6	
			Клемма вводная силовая КВС 6-50мм2 PE	YZN22-050-K52	IEK	2	
17		X3	Клемма пружинная КПИ 2в-1,5 17,5А серый	YZN11-001-K03	IEK	16	
			Заглушка для КПИ 2в-1,5/2,5 серая	YZN11D-ZGL-002-K03	IEK	1	
18		X4	Клемма пружинная КПИ 2в-1,5 17,5А серый	YZN11-001-K03	IEK	16	Опция № 1
			Заглушка для КПИ 2в-1,5/2,5 серая	YZN11D-ZGL-002-K03	IEK	1	Опция № 1

Подп. и дата
Инв. № дубл.
Взамен инв. №
Подп. и дата
Инв. № подл.

Изм.	Лист	№ докум.	Подпись	Дата
Разработал				
Проверил				
Утвердил				

КНС-2-22-380-ПП-П2

Спецификация оборудования

Лист	Лист	Листов
	1	1

www.oni-system.com

Компоновка элементов передней панели

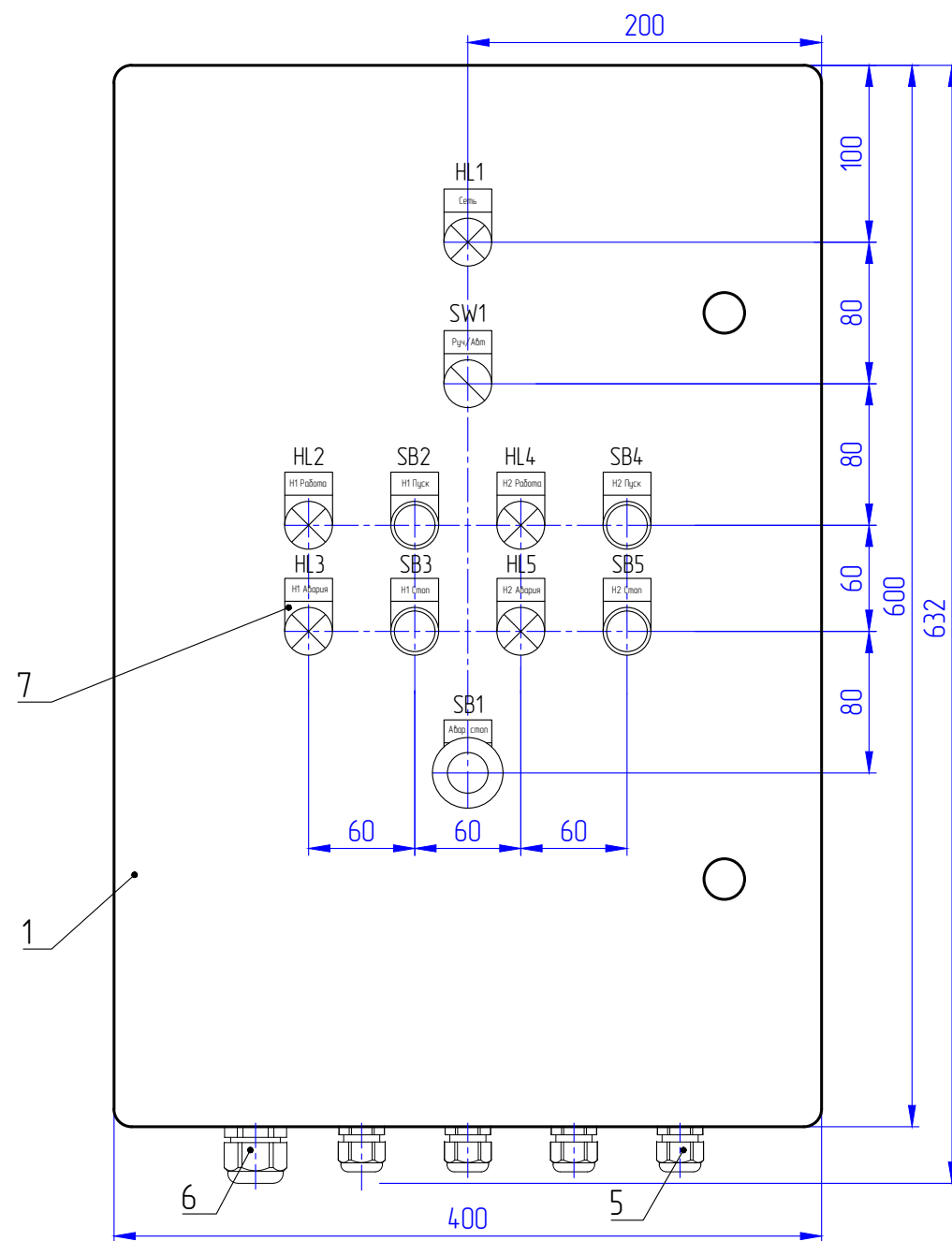
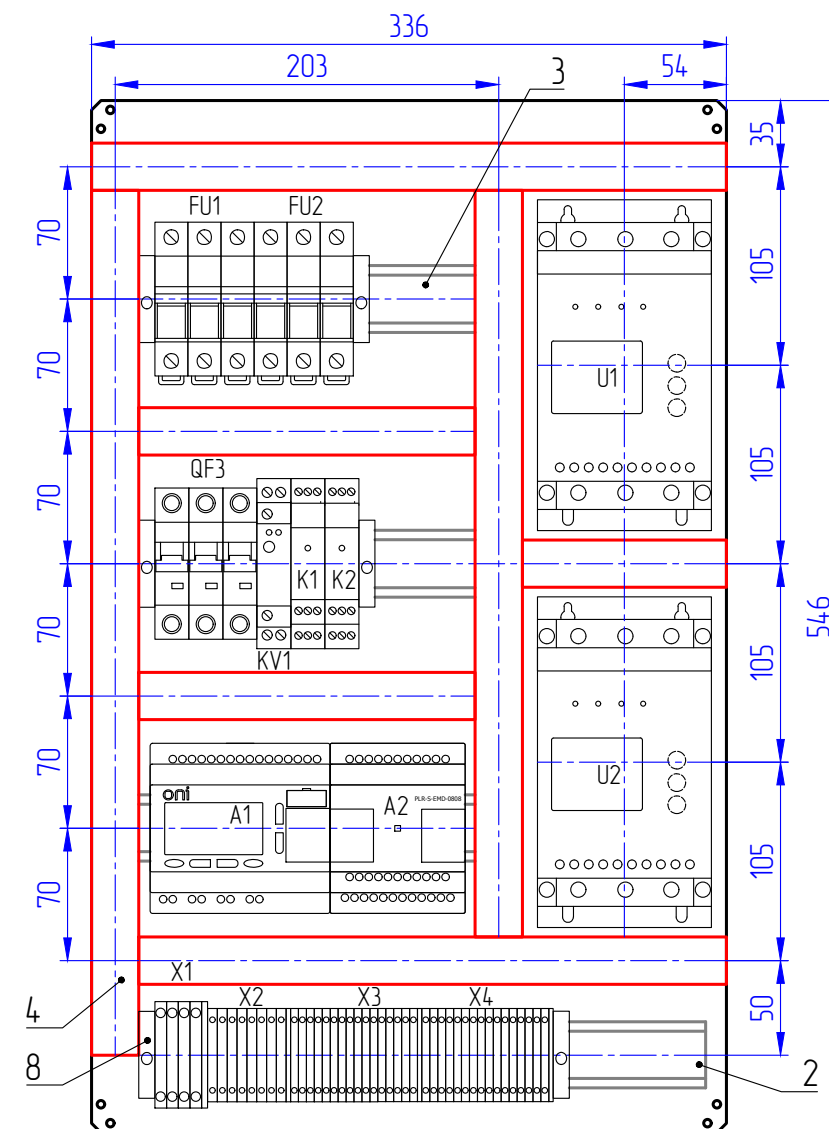


Схема размещения оборудования на монтажной панели



1. Схема размещения оборудования представлена для максимальной комплектации со всеми опциями и является справочной.
2. Компоновка элементов передней панели является справочной.

Поз.	Наименование	Кол.	Примечание
1	Корпус пластиковый ЩМПн 600x400x200мм УХЛ1 IP65	1	МКР93-Н-604020-65
2	DIN-рейка оцинкованная 30см IEK	1	YDN10-0030
3	DIN-рейка оцинкованная 20см IEK	3	YDN10-0020
4	Кабель канал перфорированный 25x40 "ИМПАКТ" IEK	1,76 м	СКМ50-025-040-1-К03
5	Сальник PG 13,5 диаметр проводника 7-11мм IP54 IEK	9	YSA20-12-13-54-K41
6	Сальник PG 21 диаметр проводника 15-18мм IP54 IEK	1	YSA20-18-21-54-K41
7	Держатель маркировки DM 18x25 IEK	11	DM18X25
8	Ограничитель на DIN-рейку (пластик) IEK	6	YXD12

					КНС-2-0,75/5,5-380-ПП-П2 Э7			
Изм.	Лист	№ докум.	Подпись	Дата	Станция насосная канализационная	Литера	Масса	Масштаб
Разработал								1:4
Проверил						Лист	Листов	
ГИП					Схема компоновки	www.oni-system.com		
Утвердил								

Компоновка элементов передней панели

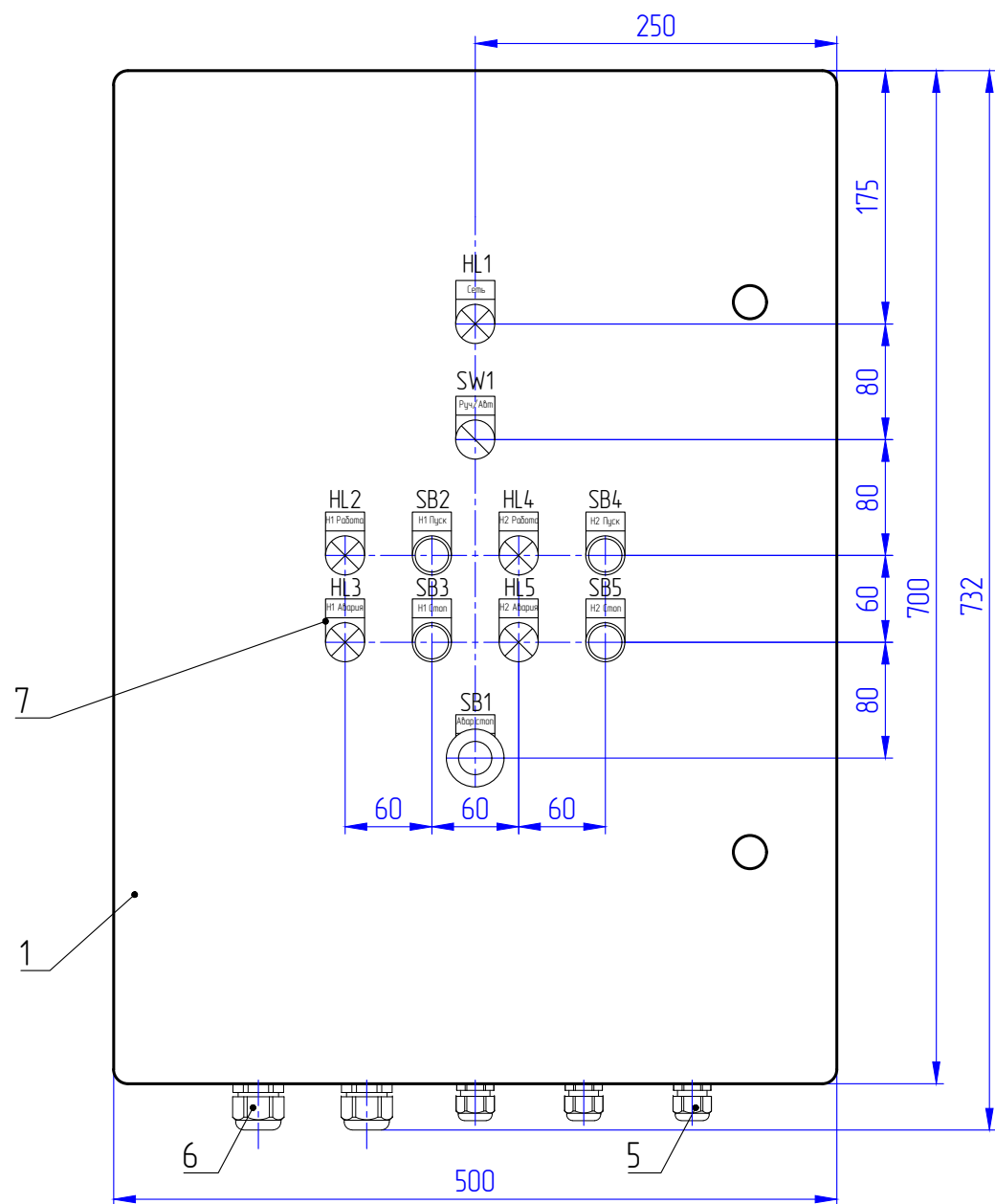
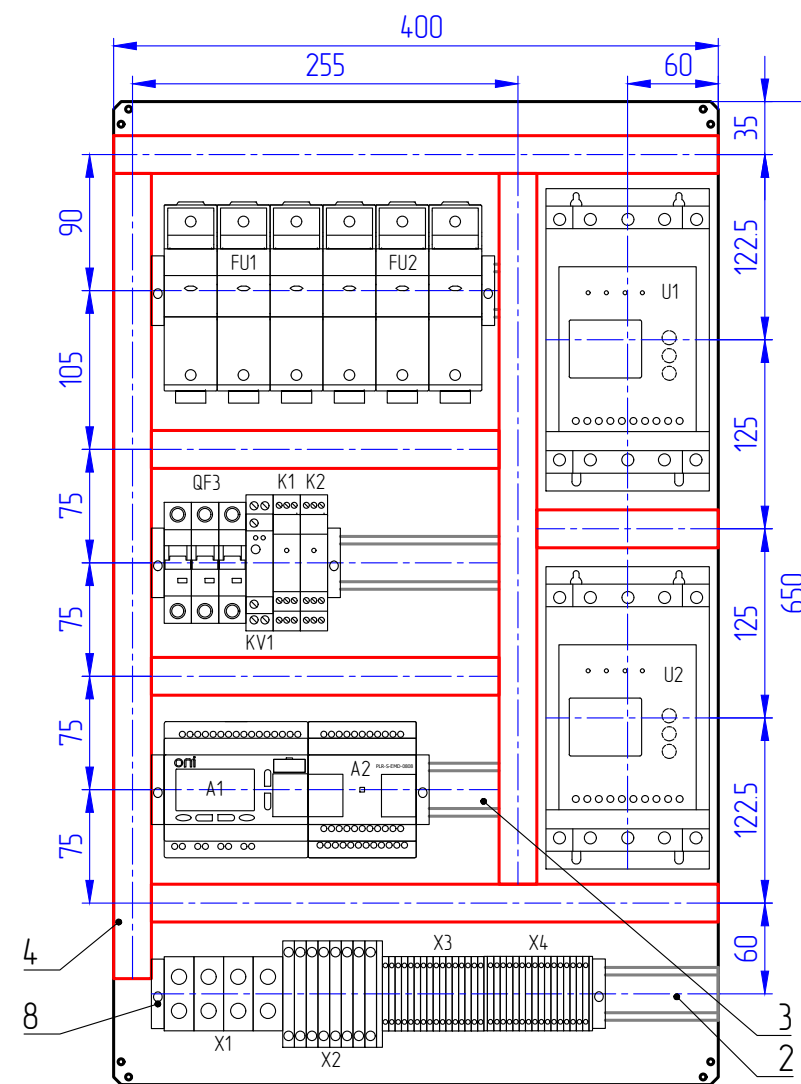


Схема размещения оборудования на монтажной панели



1. Схема размещения оборудования представлена для максимальной комплектации со всеми опциями и является справочной.
2. Компоновка элементов передней панели является справочной.

Подп. и дата	
Инв. № дубл.	
Взамен шиф. №	
Подп. и дата	
Инв. № подл.	

Поз.	Наименование	Кол.	Примечание
1	Корпус пластиковый ЩМПн 700x500x250мм УХЛ1 IP65	1	МКР93-N-705025-65
2	DIN-рейка оцинкованная 40см IEK	1	YDN10-0040
3	DIN-рейка оцинкованная 25см IEK	3	YDN10-0025
4	Кабель канал перфорированный 25x40 "ИМПАКТ" IEK	2,36 м	СКМ50-025-040-1-К03
5	Сальник PG 13,5 диаметр проводника 7-11мм IP54 IEK	7	YSA20-12-13-54-K41
6	Сальник PG 21 диаметр проводника 15-18мм IP54 IEK	3	YSA20-18-21-54-K41
7	Держатель маркировки DM 18x25 IEK	11	DM18X25
8	Ограничитель на DIN-рейку (пластик) IEK	8	YXD12

					КНС-2-7,5/11-380-ПП-П2 Э7			
Изм.	Лист	№ докум.	Подпись	Дата	Станция насосная канализационная	Литера	Масса	Масштаб
Разработал								1:5
Проверил						Лист	Листов	
ГИП					Схема компоновки	www.oni-system.com		
Утвердил								

Компоновка элементов передней панели

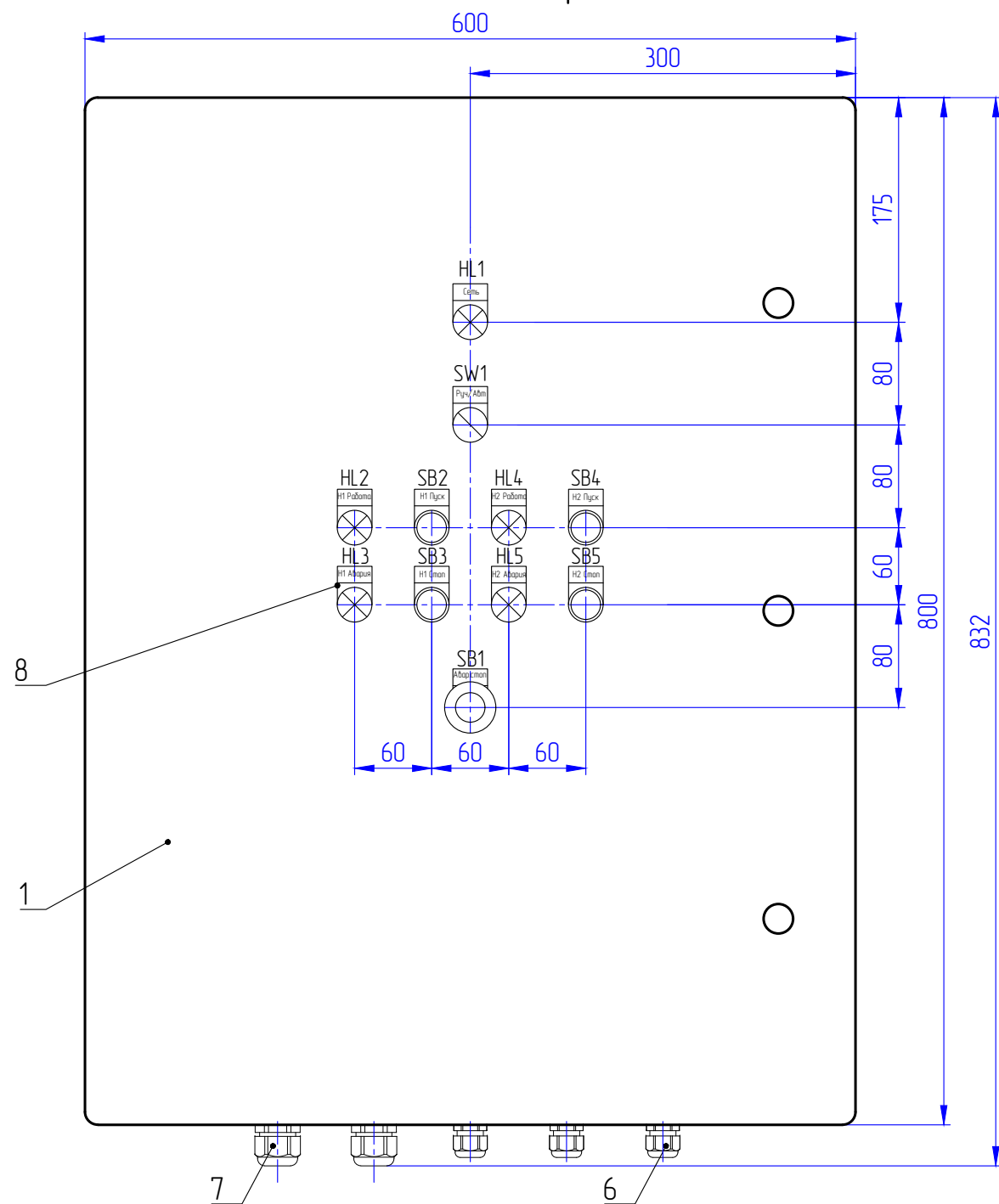
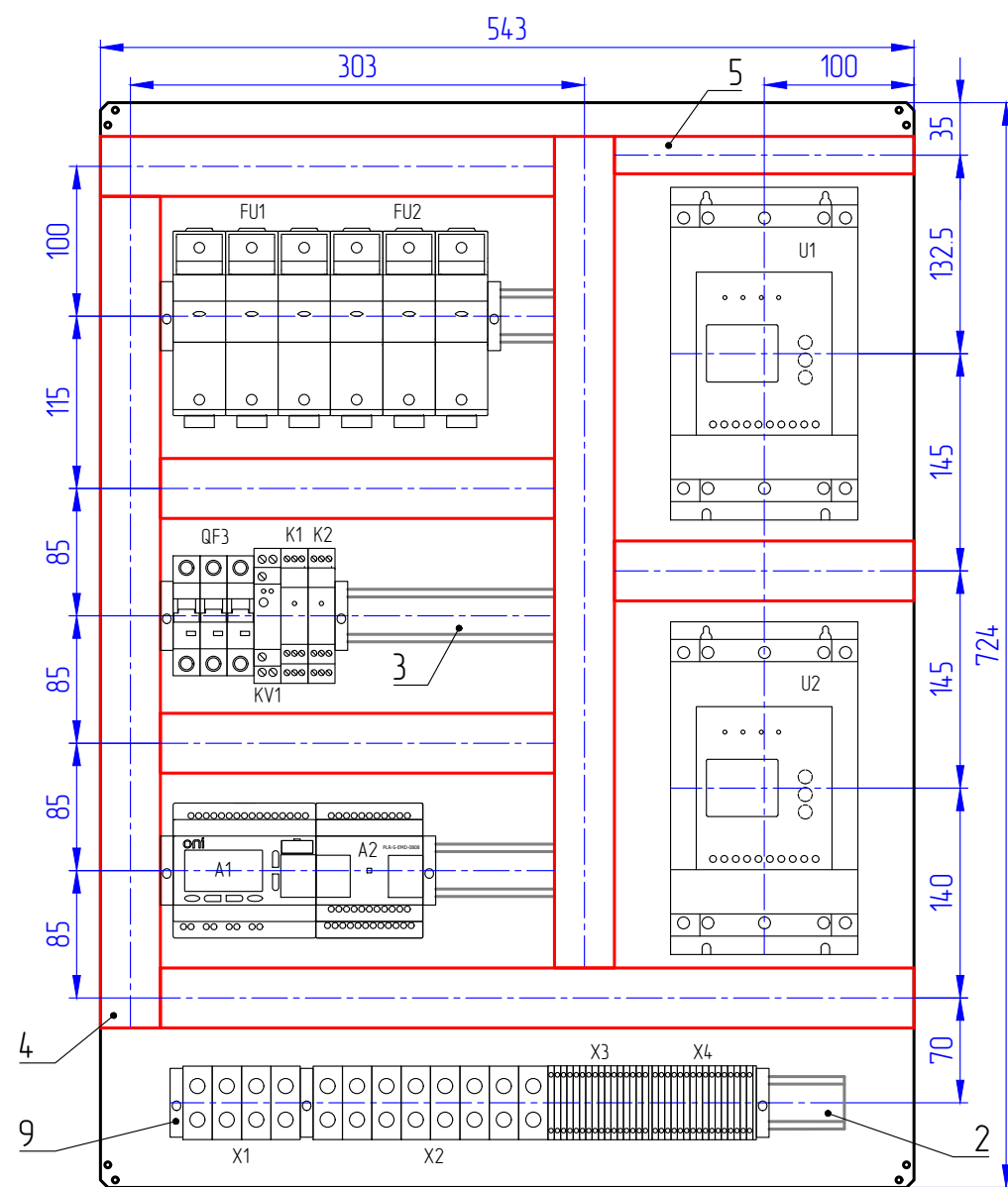


Схема размещения оборудования на монтажной панели



1. Схема размещения оборудования представлена для максимальной комплектации со всеми опциями и является справочной.
2. Компоновка элементов передней панели является справочной.

Поз.	Наименование	Кол.	Примечание
1	Корпус пластиковый ЩМПн 800x600x260мм УХЛ1 IP65 IEK	1	МКР93-N-806026-65
2	DIN-рейка оцинкованная 45см IEK	1	YDN10-0045
3	DIN-рейка оцинкованная 30см IEK	3	YDN10-0030
4	Кабель канал перфорированный 40x60 "ИМПАКТ" IEK	2,65 м	СКМ50-040-060-1-K03
5	Кабель канал перфорированный 25x60 "ИМПАКТ" IEK	0,2 м	СКМ50-025-060-1-K03
6	Сальник PG 13,5 диаметр проводника 7-11мм IP54 IEK	9	YSA20-12-13-54-K41
7	Сальник PG 21 диаметр проводника 15-18мм IP54 IEK	1	YSA20-18-21-54-K41
8	Держатель маркировки DM 18x25 IEK	11	DM18X25
9	Ограничитель на DIN-рейку (пластик) IEK	9	YXD12

КНС-2-15/22-380-ПП-П2 Э7				
Изм.	Лист	№ докум.	Подпись	Дата
Разработал				
Проверил				
Станция насосная канализационная			Литера	Масса
Схема компоновки			Масштаб	1:5
			Лист	Листов
			www.oni-system.com	