



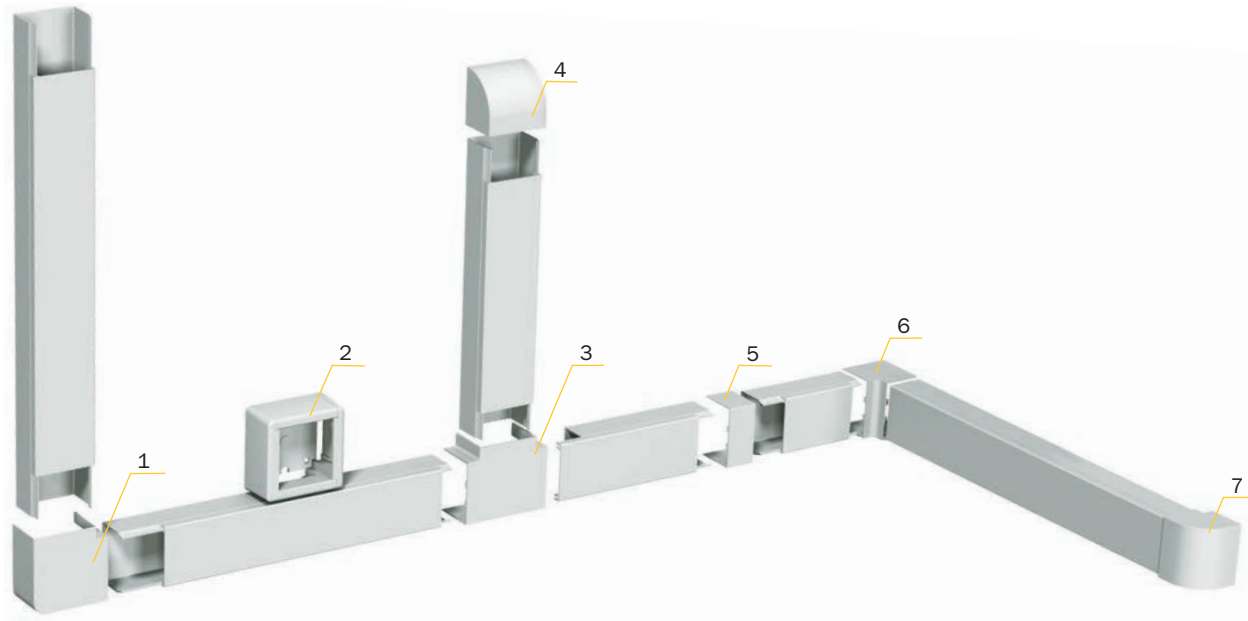
Содержание

Кабель-каналы	2
Магистральные кабель-каналы серии «ЭЛЕКОР»	2
Напольные и плинтусные кабель-каналы серии «ЭЛЕКОР»	10
Кабель-каналы с текстурой «Сосна» и «Дуб» серии «ЭЛЕКОР»	14
Парапетные кабель-каналы серии «ПРАЙМЕР»	18
Перфорированный кабель-канал серии «ИМПАКТ»	25
Трубы для прокладки кабеля	27
Трубы гладкие жесткие ПВХ	27
Трубы гофрированные ПВХ	29
Трубы гофрированные ПНД	31
Крепеж для труб	33
Аксессуары для труб (IP40)	34
Аксессуары для труб (IP65)	35
Справочная информация	37
Коробки монтажные	38
Монтажные коробки для твердых стен	38
Монтажные коробки и аксессуары для полых стен	39
Монтажные коробки для открытой установки с повышенной степенью защиты	40
Монтажные коробки для открытой установки	41
Металлорукав РЗ-ЦХ и РЗ-ЦП	44
Технические характеристики	44
Крепеж для металлорукава	47
Трубы электромонтажные стальные и алюминиевые	48
Технические характеристики	48
Металлические прокатные лотки	50
Технические характеристики	50
Лотки перфорированные	51
Лотки неперфорированные	52
Нагрузочные характеристики	53
Лестничные лотки	54
Технические характеристики	54
Аксессуары к прокатным и лестничным лоткам	56
Проволочные лотки	70
Технические характеристики	70
Лотки высотой 35 мм	71
Лотки высотой 60 мм	72
Лотки высотой 85 мм	73
Лотки высотой 100 мм	74
Аксессуары к проволочным лоткам	75
Системы подвесов для металлических лотков	78
Технические характеристики	78
Аксессуары	79
Рекомендации по монтажу	90
Метизы	108
Технические характеристики	108
Ассортимент	109
Справочная информация	119
Рекомендации по выбору кабеля	119

Кабель-каналы

Магистральные кабель-каналы серии «ЭЛЕКОР»

Магистральные кабель-каналы серии «ЭЛЕКОР» предназначены для прокладки информационных, силовых и слаботочных электрических коммуникаций открытого типа в офисных и жилых помещениях, производственных и административных зданиях, медицинских и детских учреждениях при новом строительстве и при реконструкции. Кабель-каналы серии «ЭЛЕКОР» соответствуют требованиям ТУ 2291-001-18461115-2010.



- | | | |
|--------------------------------|-----------------------------|-------------------------|
| 1 – Поворот 90° КМП | 3 – Т-образный угол КМТ | 6 – Внутренний угол КМВ |
| 2 – Коробка универсальная КМКУ | 4 – Заглушка КМЗ | 7 – Внешний угол КМН |
| | 5 – Соединитель на стык КМС | |

Основные функции:

- Обеспечение электробезопасности (дополнительная изоляция электропроводки).
- Предохранение проводки от механических повреждений.
- Исключение возникновения пожара при коротком замыкании.
- Ограничение несанкционированного доступа к проводке.
- Упрощение монтажа электропроводки при строительстве и реконструкции зданий.
- Обеспечение быстрого доступа к проводке в аварийной ситуации.
- Возможность быстрой модернизации и дополнения проводки.

Технические характеристики:

- Материал:**
пластичный, ударпрочный, самозатухающий ПВХ, устойчивый к воздействию ультрафиолета и агрессивной химической среды
- Огнестойкость:**
при возгорании материал не позволяет огню распространяться, категория ПВ-0, испытания по НПБ 246-97*
- Прочность:**
не менее 5 кгс/см при температуре –32 °С
- Диапазон рабочих температур при длительной эксплуатации:**
–15 ÷ +60 °С
- Температура монтажа:**
–15 ÷ +60 °С
- Температура хранения и транспортирования:**
–32 ÷ +60 °С
- Электрическое сопротивление:**
не менее 1×10^9 Ом·см при температуре +20 °С
- Цвет:**
RAL 9010
- Тест на снятие крышки:**
для открытия не требуется дополнительного инструмента, несанкционированный доступ к токоведущим частям ограничен

Преимущества



Особенность материала, из которого изготовлен кабель-канал «ЭЛЕКОР», позволяет монтировать его при низких температурах (до $-15\text{ }^{\circ}\text{C}$).



Двойной замок обеспечивает плотное соединение крышки кабель-канала с основанием, что позволяет укладывать внутри кабель-канала жесткие предметы (например, гофротрубу), а также производить монтаж кабель-канала на потолке.



При коротком замыкании снижается до минимума вероятность возникновения пожара, так как материал, из которого сделаны кабель-каналы серии «ЭЛЕКОР», не воспламеняется и не поддерживает горения. Это подтверждается результатами испытаний на горизонтальное горение по НПБ 246-97*.

Современное оборудование и специальные добавки, используемые при производстве оконного профиля немецким производителем с 25-летним опытом работы, позволяют изготовить высококачественный кабель-канал, обладающий уникальными свойствами. Такими, как пластичность, ударпрочность, огнестойкость, устойчивость к воздействию ультрафиолета и агрессивной химической среды и низкая влагонепроницаемость.



Специальные добавки обеспечивают высокую пластичность: даже при сильных перегибах кабель-канал сохраняет эксплуатационные характеристики.



Благодаря специальным добавкам материал, из которого сделаны кабель-каналы серии «ЭЛЕКОР», препятствует распространению пламени и является самозатухающим. Это подтверждается испытанием на стойкость к зажиганию по НПБ 246-97*. Затухание образца происходит менее чем за 1 секунду при норме не более 30 сек.



Модифицированные кабель-каналы типоразмеров 80×40 , 80×60 , 100×40 , 100×60 имеют направляющую для установки перегородки.

Преимущества и особенности монтажа



Экономичная упаковка из полиэтиленовой пленки толщиной 150 микрон обеспечивает оптимальную защиту кабель-канала при транспортировке и хранении. Информационные этикетки сбоку и на торце обеспечивают дополнительное удобство при хранении.

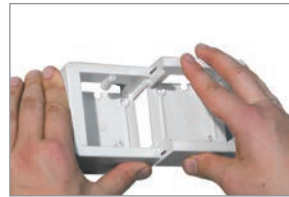
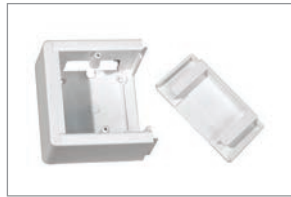
Помимо этого торец групповой упаковки защищается трехслойным картоном, обеспечивая дополнительную защиту при горизонтальном хранении.

Дополнительная фиксация степпинг-лентой в четырех местах обеспечивает однородность упаковки, что позволяет эффективно использовать свободное место при транспортировке.



Для снятия крышки кабель-канала «ЭЛЕКОР» не понадобится дополнительный инструмент, необходимо острым предметом

(например, отверткой) поддеть ближайший аксессуар, снять его и потянуть крышку на себя с торца кабель-канала.



Конструкция универсальной коробки КМКУ благодаря наличию съемных стенок позволяет соединять их между собой в неограниченном количестве.



Качество кабель-каналов серии «ЭЛЕКОР» подтверждено сертификатами.

За постоянно высокое качество кабель-каналы «ЭЛЕКОР» удостоены золотой медали «Знак качества».

Ассортимент кабель-каналов «ЭЛЕКОР»

	Размеры А×В, мм	Артикул	Полезное сечение S, мм ²	Наличие аксессуаров	Цвет	Количество в упаковке, м
	10×7	СКК10-010-007-1-K01	45	–	RAL 9010	200
	12×12	СКК10-012-012-1-K01	90	–	RAL 9010	120
	15×10	СКК10-015-010-1-K01	95	+	RAL 9010	144
	16×16	СКК10-016-016-1-K01	184	+	RAL 9010	84
	20×10	СКК10-020-010-1-K01	131	+	RAL 9010	96
	25×16	СКК10-025-016-1-K01	283	+	RAL 9010	50
	25×25	СКК10-025-025-1-K01	492	–	RAL 9010	32
	30/2×10	СКК10-030-010-2-K01	S ₁ =104 S ₂ =104	–	RAL 9010	64
	30×25	СКК10-030-025-1-K01	608	–	RAL 9010	32
	40/2×16	СКК10-040-016-2-K01	S ₁ =169 S ₂ =292	+	RAL 9010	30
	40×16	СКК10-040-016-1-K01	475	+	RAL 9010	30
	40×25	СКК10-040-025-1-K01	817	+	RAL 9010	24
	40×40	СКК10-040-040-1-K01-024	1374	–	RAL 9010	24
	60×40	СКК10-060-040-1-K01-018	2047	+	RAL 9010	18
	60×60	СКК10-060-060-1-K01	3187	–	RAL 9010	12
	80×40	СКК10-080-040-1-K01-010 СКК10-080-040-1-K01-M	2740 2740	– –	RAL 9010 RAL 9010	10 10
	80×60	СКК10-080-060-1-K01-008 СКК10-080-060-1-K01-M	4270 4270	– –	RAL 9010 RAL 9010	8 8
	100×40	СКК10-100-040-1-K01 СКК10-100-040-1-K01-M	3474 3474	+ +	RAL 9010 RAL 9010	8 8
	100×60	СКК10-100-060-1-K01 СКК10-100-060-1-K01-M	5404 5404	+ +	RAL 9010 RAL 9010	8 8

Аксессуары для кабель-канала «ЭЛЕКОР»

Наименование	Назначение	Материал	Цвет	Способ монтажа
Поворот 90° КМП 	Для соединения двух кабель-каналов одинакового типоразмера под углом 90°.	ПВХ	белый	
Т-образный угол КМТ 	Для Т-образного соединения трех кабель-каналов одинакового типоразмера.	ПВХ	белый	
Внутренний угол КМВ 	Для соединения двух кабель-каналов одинакового типоразмера на внутреннем углу 90°.	ПВХ	белый	
Внешний угол КМН 	Для соединения двух кабель-каналов одинакового типоразмера на внешнем углу 90°.	ПВХ	белый	
Соединитель на стык КМС 	Для соединения двух кабель-каналов одинакового типоразмера на прямой плоскости.	ПВХ	белый	
Заглушка КМЗ 	Для закрытия торца кабель-канала.	ПВХ	белый	
Коробка универсальная КМКУ 88x88x44 	Для размещения в коробке электро-установочных изделий, имеет 2 съемные боковые стенки для соединения между собой необходимого количества универсальных коробок, также на одной боковой поверхности имеется перфорация для соединения с нужным размером кабель-канала.	АБС	белый	

Таблица заполнения кабель-каналов серии «ЭЛЕКОР» кабелем

(для расчета принята заполняемость в 40% внутреннего объема)

Параметры кабель-канала		Тип проводника																	
		УТР 4р	ФТР 4р	2×0,5	3×0,5	2×0,75	2×1,5	3×1,5	4×1,5	5×1,5	2×2,5	3×2,5	5×2,5	3×4	4×4	5×4	3×6	4×6	5×6
Размер, мм	Полезное сечение, мм ²	Диаметр кабеля, мм																	
		6,3	7	4,75	5,42	11,7	8,4	8,8	9,4	10,4	9,5	10	11,8	11,5	12,9	14,4	12,9	14,4	15,7
		Сечение кабеля, мм ²																	
		31,2	38,5	17,68	23,04	18,36	55,4	60,8	69,4	84,9	70,8	78,5	109,3	103,8	130,6	162,8	130,6	162,8	193,5
10×7	45	–	–	1	–	1	–	–	–	–	–	–	–	–	–	–	–	–	–
12×12	90	1	–	2	2	2	–	–	–	–	–	–	–	–	–	–	–	–	–
15×10	95	1	–	2	2	2	–	–	–	–	–	–	–	–	–	–	–	–	–
16×16	184	2	2	4	3	4	1	1	1	–	1	–	–	–	–	–	–	–	–
20×10	131	2	1	3	2	3	–	–	–	–	–	–	–	–	–	–	–	–	–
25×16	283	4	3	6	5	6	2	2	2	1	2	1	1	1	–	–	–	–	–
25×25	492	6	5	11	9	11	4	3	3	2	3	3	2	2	2	1	2	1	1
30/2×10 (S ₁)	104	1	1	2	2	2	–	–	–	–	–	–	–	–	–	–	–	–	–
30/2×10 (S ₂)	104	1	1	2	2	2	–	–	–	–	–	–	–	–	–	–	–	–	–
30×25	608	8	6	14	11	13	4	4	4	3	3	3	2	2	2	1	2	1	1
40/2×16 (S ₁)	169	2	2	4	3	4	1	1	–	–	–	–	–	–	–	–	–	–	–
40/2×16 (S ₂)	292	4	3	7	5	6	2	2	2	1	2	1	1	1	–	–	–	–	–
40×16	475	6	5	11	8	10	3	3	3	2	3	2	2	2	1	1	1	1	–
40×25	817	10	8	18	14	18	6	5	5	4	5	4	3	3	3	2	3	2	2
40×40	1374	18	14	31	24	30	10	9	8	6	8	7	5	5	4	3	4	3	3
60×40	2047	26	21	46	36	45	15	13	12	10	12	10	7	8	6	5	6	5	4
60×60	3187	41	33	72	55	69	23	21	18	15	18	16	12	12	10	8	10	8	7
80×40	2740	35	28	62	48	60	20	18	16	13	15	14	10	11	8	7	8	7	6
80×60	4270	55	44	97	74	93	31	28	25	20	24	22	16	16	13	10	13	10	9
100×40	3474	45	36	79	60	76	25	23	20	16	20	18	13	13	11	9	11	9	7
100×60	5404	69	56	122	94	118	39	36	31	25	31	28	20	21	17	13	17	13	11



Ассортимент кабель-каналов «ЭЛЕКОР» и аксессуаров к ним

	Размер А×Б, мм	Артикул кабель-канала		
			Внешний угол КМН Артикул / в упаковке штук	Внутренний угол КМВ Артикул / в упаковке штук
	10×7	СКК10-010-007-1-K01		
	12×12	СКК10-012-012-1-K01	СКК10D-N-012-012-K01 / 144	СКК10D-V-012-012-K01 / 144
	15×10	СКК10-015-010-1-K01	СКК10D-N-015-010-K01 / 300	СКК10D-V-015-010-K01 / 336
	16×16	СКК10-016-016-1-K01	СКК10D-N-016-016-K01 / 300	СКК10D-V-016-016-K01 / 300
	20×10	СКК10-020-010-1-K01	СКК10D-N-020-010-K01 / 120	СКК10D-V-020-010-K01 / 120
	25×16	СКК10-025-016-1-K01	СКК10D-N-025-016-K01 / 140	СКК10D-V-025-016-K01 / 112
	25×25	СКК10-025-025-1-K01	СКК10D-N-025-025-K01 / 80	СКК10D-V-025-025-K01 / 80
	30/2×10	СКК10-030-010-2-K01		
	30×25	СКК10-030-025-1-K01		
	40×16	СКК10-040-016-1-K01	СКК10D-N-040-016-K01 / 98	СКК10D-V-040-016-K01 / 116
	40/2×16	СКК10-040-016-2-K01	СКК10D-N-040-016-K01 / 98	СКК10D-V-040-016-K01 / 116
	40×25	СКК10-040-025-1-K01	СКК10D-N-040-025-K01 / 60	СКК10D-V-040-025-K01 / 78
	40×40	СКК10-040-040-1-K01-024	СКК10D-N-040-040-K01 / 30	СКК10D-V-040-040-K01 / 30
	60×40	СКК10-060-040-1-K01-018	СКК10D-N-060-040-K01 / 48	СКК10D-V-060-040-K01 / 56
	60×60	СКК10-060-060-1-K01	СКК10D-N-060-060-K01 / 20	СКК10D-V-060-060-K01 / 20
	80×40	СКК10-080-040-1-K01-010 СКК10-080-040-1-K01-M	СКК10D-N-080-040-K01 / 20	СКК10D-V-080-040-K01 / 20
	80×60	СКК10-080-060-1-K01-008 СКК10-080-060-1-K01-M	СКК10D-N-080-060-K01 / 20	СКК10D-V-080-060-K01 / 20
	100×40	СКК10-100-040-1-K01 СКК10-100-040-1-K01-M	СКК10D-N-100-040-K01 / 26	СКК10D-V-100-040-K01 / 30
	100×60	СКК10-100-060-1-K01 СКК10-100-060-1-K01-M	СКК10D-N-100-060-K01 / 12	СКК10D-V-100-060-K01 / 24



Заглушка КМЗ

Артикул / в упаковке штук



Поворот 90° КМП

Артикул / в упаковке штук



Соединитель на стык КМС

Артикул / в упаковке штук



Т-образный угол КМТ

Артикул / в упаковке штук



Коробка универсальная КМКУ

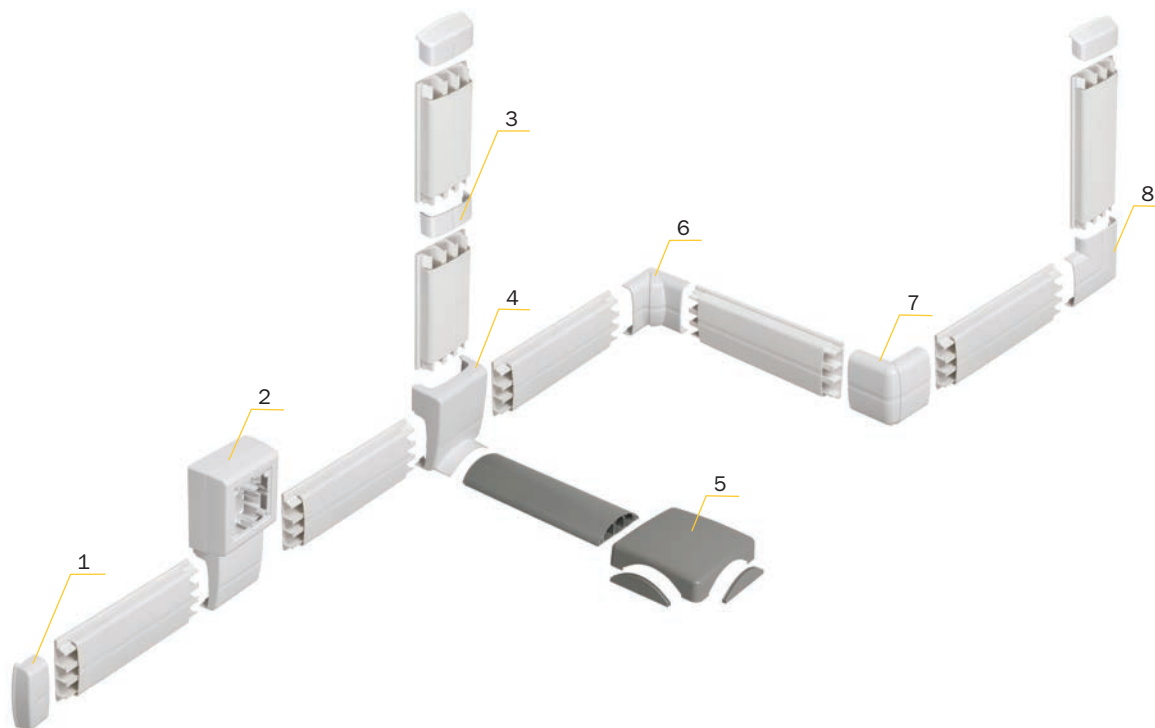
Артикул / в упаковке штук

Заглушка КМЗ	Поворот 90° КМП	Соединитель на стык КМС	Т-образный угол КМТ	Коробка универсальная КМКУ
Артикул / в упаковке штук	Артикул / в упаковке штук	Артикул / в упаковке штук	Артикул / в упаковке штук	Артикул / в упаковке штук
				СКК10D-U-1-K01 / 50
СКК10D-Z-012-012-K01 / 144	СКК10D-P-012-012-K01 / 144	СКК10D-S-012-012-K01 / 144	СКК10D-T-012-012-K01 / 120	СКК10D-U-1-K01 / 50
СКК10D-Z-015-010-K01 / 616	СКК10D-P-015-010-K01 / 384	СКК10D-S-015-010-K01 / 480	СКК10D-T-015-010-K01 / 240	СКК10D-U-1-K01 / 50
СКК10D-Z-016-016-K01 / 550	СКК10D-P-016-016-K01 / 350	СКК10D-S-016-016-K01 / 450	СКК10D-T-016-016-K01 / 200	СКК10D-U-1-K01 / 50
СКК10D-Z-020-010-K01 / 300	СКК10D-P-020-010-K01 / 150	СКК10D-S-020-010-K01 / 432	СКК10D-T-020-010-K01 / 90	СКК10D-U-1-K01 / 50
СКК10D-Z-025-016-K01 / 200	СКК10D-P-025-016-K01 / 130	СКК10D-S-025-016-K01 / 240	СКК10D-T-025-016-K01 / 90	СКК10D-U-1-K01 / 50
СКК10D-Z-025-025-K01 / 80	СКК10D-P-025-025-K01 / 80	СКК10D-S-025-025-K01 / 80	СКК10D-T-025-025-K01 / 64	СКК10D-U-1-K01 / 50
				СКК10D-U-1-K01 / 50
				СКК10D-U-1-K01 / 50
СКК10D-Z-040-016-K01 / 128	СКК10D-P-040-016-K01 / 80	СКК10D-S-040-016-K01 / 130	СКК10D-T-040-016-K01 / 68	СКК10D-U-1-K01 / 50
СКК10D-Z-040-016-K01 / 128	СКК10D-P-040-016-K01 / 80	СКК10D-S-040-016-K01 / 130	СКК10D-T-040-016-K01 / 68	СКК10D-U-1-K01 / 50
СКК10D-Z-040-025-K01 / 74	СКК10D-P-040-025-K01 / 40	СКК10D-S-040-025-K01 / 80	СКК10D-T-040-025-K01 / 40	СКК10D-U-1-K01 / 50
СКК10D-Z-040-040-K01 / 30	СКК10D-P-040-040-K01 / 30	СКК10D-S-040-040-K01 / 30	СКК10D-T-040-040-K01 / 30	СКК10D-U-1-K01 / 50
СКК10D-Z-060-040-K01 / 48	СКК10D-P-060-040-K01 / 36	СКК10D-S-060-040-K01 / 120	СКК10D-T-060-040-K01 / 28	СКК10D-U-1-K01 / 50
СКК10D-Z-060-060-K01 / 20	СКК10D-P-060-060-K01 / 20	СКК10D-S-060-060-K01 / 20	СКК10D-T-060-060-K01 / 20	СКК10D-U-1-K01 / 50
СКК10D-Z-080-040-K01 / 20	СКК10D-P-080-040-K01 / 20	СКК10D-S-080-040-K01 / 20	СКК10D-T-080-040-K01 / 20	СКК10D-U-1-K01 / 50
СКК10D-Z-080-060-K01 / 20	СКК10D-P-080-060-K01 / 20	СКК10D-S-080-060-K01 / 20	СКК10D-T-080-060-K01 / 20	СКК10D-U-1-K01 / 50
СКК10D-Z-100-040-K01 / 30	СКК10D-P-100-040-K01 / 16	СКК10D-S-100-040-K01 / 60	СКК10D-T-100-040-K01 / 16	СКК10D-U-1-K01 / 50
СКК10D-Z-100-060-K01 / 12	СКК10D-P-100-060-K01 / 8	СКК10D-S-100-060-K01 / 48	СКК10D-T-100-060-K01 / 8	СКК10D-U-1-K01 / 50

Напольные и плинтусные кабель-каналы серии «ЭЛЕКОР»

Система напольного и плинтусного кабель-каналов серии «ЭЛЕКОР» предназначена для монтажа всех видов силовых и слаботочных коммуникаций, включая оптический кабель и информационную проводку высоких категорий для организации рабочего места в офисных, производственных и административных зданиях, медицинских и учебных учреждениях при новом строительстве и при реконструкции.

Система кабель-каналов серии «ЭЛЕКОР» соответствует требованиям ТУ 2291-001-18461115-2010.



- | | | | |
|--------------------------------------|--|-------------------------------|------------------------|
| 1 – Заглушка | 3 – Соединитель на стык | 5 – Распределительная коробка | угол |
| 2 – Коробка установочная одноместная | 4 – Адаптер для напольного кабель-канала | 6 – Внутренний изменяемый | 7 – Внешний изменяемый |
| | | | 8 – Поворот 90° |

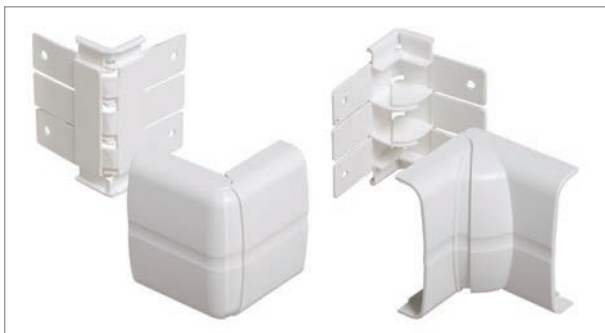
Основные функции:

- Организация рабочего места.
- Обеспечение электробезопасности (дополнительная изоляция электропроводки).
- Предохранение проводки от механических повреждений.
- Исключение возникновения пожара при коротком замыкании.
- Ограничение несанкционированного доступа к проводке.
- Упрощение монтажа электропроводки при строительстве и реконструкции зданий.
- Обеспечение быстрого доступа к электропроводке в аварийной ситуации.
- Возможность быстрой модернизации и дополнения электропроводки.

Технические характеристики:

- Материал:**
пластичный, ударпрочный, самозатухающий ПВХ, устойчивый к воздействию ультрафиолета и агрессивной химической среды.
- Огнестойкость:**
при возгорании материал не позволяет огню распространяться, категория ПВ-0, испытания по НПБ 246-97*
- Прочность:**
не менее 5 кгс/см при температуре –32 °С
- Диапазон рабочих температур при длительной эксплуатации:**
–15 ÷ +60 °С
- Температура монтажа:**
–15 ÷ +60 °С
- Температура хранения и транспортирования:**
–32 ÷ +60 °С
- Электрическое сопротивление:**
не менее 1×10^9 Ом×см при температуре +20 °С
- Цвет:**
RAL 9010
- Тест на снятие крышки:**
для открытия не требуется дополнительного инструмента, несанкционированный доступ к токоведущим частям ограничен

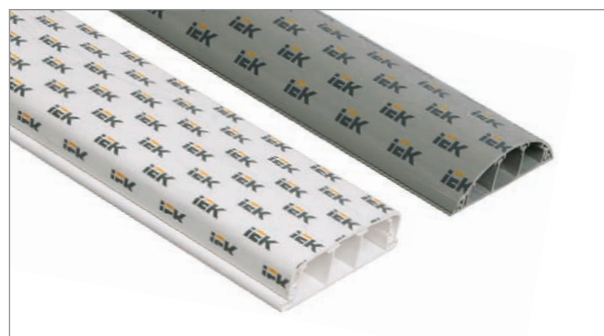
Преимущества



Наличие регулируемых углов облегчает и улучшает монтаж системы. Встроенные перегородки разделяют силовые и информационные кабели, обеспечивая качественную прокладку информационной проводки высоких категорий.



Для удобства монтажа на все кабель-каналы нанесена перфорация, а ребристость основания позволяет крепить каналы на клеевые растворы.



На все кабель-каналы нанесена самоклеющаяся защитная пленка. Она предохраняет канал от загрязнения во время монтажа. По окончании монтажа пленка легко удаляется.



Напольные и плинтусные кабель-каналы упаковывают в фирменную упаковку из гофрокартона толщиной 5 мм.



Все аксессуары имеют индивидуальную пластиковую упаковку, на которой имеется стикер со штрихкодом и информацией, облегчающей идентификацию изделия.


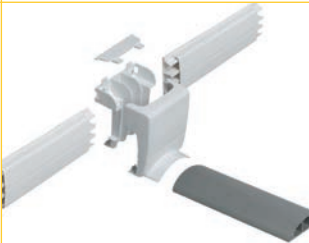



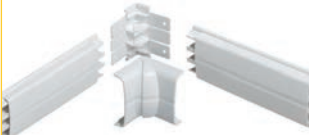



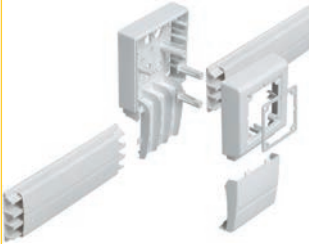






Воск, входящий в состав сырья для производства плинтусного и напольного кабель-каналов, позволяет добиться очень хороших моющих свойств.



Благодаря конструкции напольного кабель-канала, имеющего три перегородки и дополнительный модификатор прочности, входящий в состав сырья, канал имеет повышенную устойчивость ко всем видам нагрузок.

Аксессуары для напольных и плинтусных кабель-каналов

Наименование	Описание	Кол-во в упаковке, шт.	Артикул	Способ монтажа
Адаптер для напольного кабель-канала 	Служит для ответвления напольного кабель-канала от плинтусного	10	СКК11D-A-080-020-K01	
Внешний угол изменяемый 	Служит для соединения двух кабель-каналов внешним углом от 70 до 135°	10	СКК11D-W-080-020-K01	
Внутренний угол изменяемый 	Служит для соединения двух кабель-каналов внутренним углом от 80 до 120°	10	СКК11D-X-080-020-K01	
Заглушка 	Служит для закрытия торца кабель-канала	10	СКК11D-Z-080-020-K01	
Коробка установочная одноместная 	Предназначена для размещения в коробке электроустановочных изделий с посадочным местом 60 мм	5	СКК11D-U-080-020-K01	
Поворот 90° 	Служит для соединения двух кабель-каналов под углом 90°	10	СКК11D-P-080-020-K01	
Соединитель на стык 	Служит для соединения двух кабель-каналов на прямой плоскости	10	СКК11D-S-080-020-K01	



Наименование	Описание	Кол-во в упаковке	Артикул	Способ монтажа
Т-образный угол 	Служит для Т-образного соединения трех кабель-каналов	10 шт.	СКК11D-T-080-020-K01	
Распределительная коробка 	Служит как разветвитель напольного кабель-канала и как клеммная коробка	10 шт.	СКК12D-K-070-016-K03	
Кабель-канал 80×20 плинтус 	Используется как плинтус по границе стены и пола	28 м	СКК20-080-020-1-K01	
Кабель-канал 70×16 	Используется для скрытия проводки, идущей по полу	42 м	СКК30-070-016-3-K03	

* Двусторонний скотч для предварительной фиксации кабель-канала к полу в комплектацию не входит

Кабель-каналы с текстурой «Сосна» и «Дуб» серии «ЭЛЕКОР»

Кабель-каналы с текстурой «Сосна» и «Дуб» серии «ЭЛЕКОР» предназначены для монтажа информационных, силовых и слаботочных электрических коммуникаций в жилых помещениях и загородных домах при новом строительстве и при реконструкции.
Кабельные каналы с текстурой дерева соответствуют ТУ 2291-001-18461115-2010.



Преимущества

- Обеспечение электробезопасности (дополнительная изоляция электропроводки).
- Предохранение проводки от механических повреждений.
- Исключение возникновения пожара при коротком замыкании.
- Ограничение несанкционированного доступа к проводке.
- Упрощение монтажа электропроводки при строительстве и реконструкции зданий.
- Обеспечение быстрого доступа к электропроводке в аварийной ситуации.
- Возможность быстрой модернизации и дополнения электропроводки.

Технические характеристики

Материал	самозатухающий ПВХ
Огнестойкость	категория ПВ-0
Удельное объемное сопротивление	не менее 1×10^9 Ом \times см при температуре 20 °С
Прочность	не менее 5 кгс/см при температуре -32 °С
Диапазон рабочих температур при длительной эксплуатации	-15 ÷ +60 °С
Температура монтажа	-15 ÷ +60 °С
Температура хранения и транспортирования	-32 ÷ +60 °С
Электрическое сопротивление	не менее 1×10^9 Ом \times см при температуре +20 °С
Толщина стенки	от 0,7 мм (мини-каналы) до 2,4 мм (магистральные)
Тест на снятие крышки	для открытия не требуется дополнительного инструмента, несанкционированный доступ к токоведущим частям ограничен

Преимущества



Текстура наносится на крышку и боковые стороны основания, позволяя создать эстетичный внешний вид.



На все сечения кабель-каналов нанесена индивидуальная принтерная маркировка, включающая штрихкод.



Все текстуры наносят на кабель-каналы методом термопечати, что значительно повышает устойчивость к истиранию.

Ассортимент кабель-каналов и аксессуаров

	Наименование	Кол-во в упаковке, м	Артикул
	Кабель-канал 12 × 12 «ЭЛЕКОР» сосна	120	СКК10-012-012-1-К34
	Кабель-канал 15 × 10 «ЭЛЕКОР» сосна	144	СКК10-015-010-1-К34
	Кабель-канал 16 × 16 «ЭЛЕКОР» сосна	84	СКК10-016-016-1-К34
	Кабель-канал 20 × 10 «ЭЛЕКОР» сосна	96	СКК10-020-010-1-К34
	Кабель-канал 25 × 16 «ЭЛЕКОР» сосна	50	СКК10-025-016-1-К34
	Кабель-канал 40 × 16 «ЭЛЕКОР» сосна	30	СКК10-040-016-1-К34
	Кабель-канал 40 × 25 «ЭЛЕКОР» сосна	18	СКК10-040-025-1-К34
	Кабель-канал 12 × 12 «ЭЛЕКОР» дуб	120	СКК10-012-012-1-К24
	Кабель-канал 15 × 10 «ЭЛЕКОР» дуб	144	СКК10-015-010-1-К24
	Кабель-канал 16 × 16 «ЭЛЕКОР» дуб	84	СКК10-016-016-1-К24
	Кабель-канал 20 × 10 «ЭЛЕКОР» дуб	96	СКК10-020-010-1-К24
	Кабель-канал 25 × 16 «ЭЛЕКОР» дуб	50	СКК10-025-016-1-К24
	Кабель-канал 40 × 16 «ЭЛЕКОР» дуб	30	СКК10-040-016-1-К24
	Кабель-канал 40 × 25 «ЭЛЕКОР» дуб	18	СКК10-040-025-1-К24
	Коробка КМ41212-04* распаячная для о/п сосна (с контактной группой) 75 × 75 × 20	100	УКО10-075-075-020-К34

* Подробное описание и другие виды распаячных коробок см. на стр. 41.

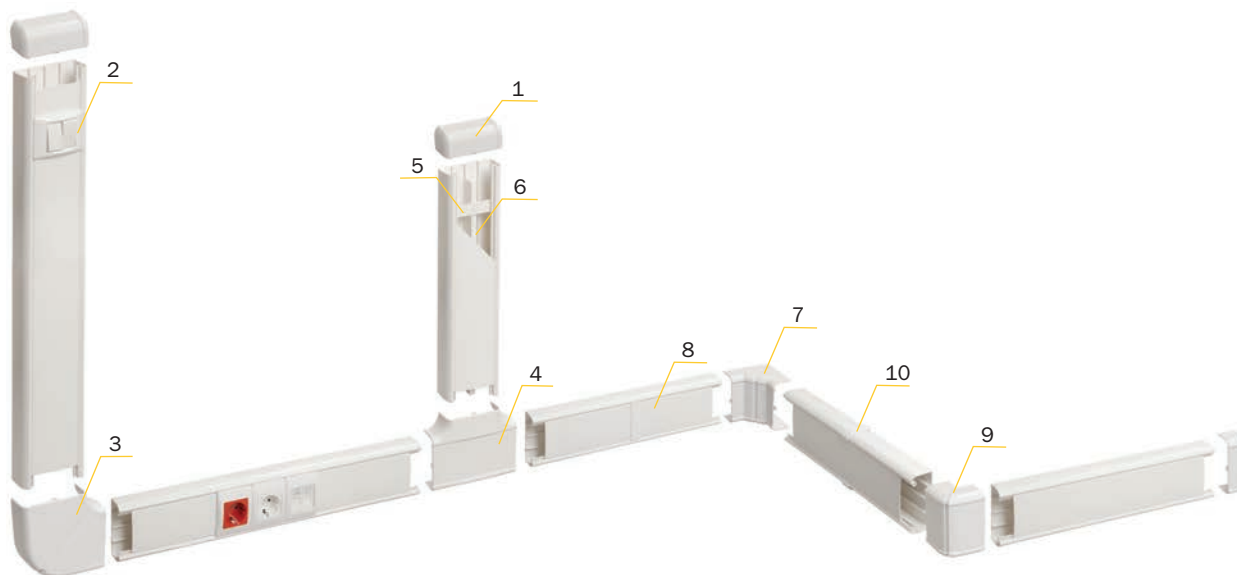
Ассортимент аксессуаров

	Наименование	Размер, мм	Кол-во в упаковке, м	Артикул
	Внешний угол КМН сосна	15×10	4	СКК20D-N-015-010-K01
		16×16	4	СКК20D-N-016-016-K01
		20×10	4	СКК20D-N-020-010-K01
		25×16	4	СКК20D-N-025-016-K01
		40×16	4	СКК20D-N-040-016-K01
		40×25	4	СКК20D-N-040-025-K01
	Внутренний угол КМВ сосна	15×10	4	СКК20D-V-015-010-K01
		16×16	4	СКК20D-V-016-016-K01
		20×10	4	СКК20D-V-020-010-K01
		25×16	4	СКК20D-V-025-016-K01
		40×16	4	СКК20D-V-040-016-K01
		40×25	4	СКК20D-V-040-025-K01
	Заглушка КМЗ сосна	15×10	4	СКК20D-Z-015-010-K01
		16×16	4	СКК20D-Z-016-016-K01
		20×10	4	СКК20D-Z-020-010-K01
		25×16	4	СКК20D-Z-025-016-K01
		40×16	4	СКК20D-Z-040-016-K01
		40×25	4	СКК20D-Z-040-025-K01
	Поворот 90 гр. КМП сосна	15×10	4	СКК20D-P-015-010-K01
		16×16	4	СКК20D-P-016-016-K01
		20×10	4	СКК20D-P-020-010-K01
		25×16	4	СКК20D-P-025-016-K01
		40×16	4	СКК20D-P-040-016-K01
		40×25	4	СКК20D-P-040-025-K01
	Соединитель на стык КМС сосна	15×10	4	СКК20D-S-015-010-K01
		16×16	4	СКК20D-S-016-016-K01
		20×10	4	СКК20D-S-020-010-K01
		25×16	4	СКК20D-S-025-016-K01
		40×16	4	СКК20D-S-040-016-K01
		40×25	4	СКК20D-S-040-025-K01
	Т-образный угол КМТ сосна	15×10	4	СКК20D-T-015-010-K01
		16×16	4	СКК20D-T-016-016-K01
		20×10	4	СКК20D-T-020-010-K01
		25×16	4	СКК20D-T-025-016-K01
		40×16	4	СКК20D-T-040-016-K01
		40×25	4	СКК20D-T-040-025-K01

	Наименование	Размер, мм	Кол-во в упаковке, м	Артикул
	Внешний угол КМН дуб	15×10	4	СКК10D-N-015-010-K11
		16×16	4	СКК10D-N-016-016-K11
		20×10	4	СКК10D-N-020-010-K11
		25×16	4	СКК10D-N-025-016-K11
		40×16	4	СКК10D-N-040-016-K11
		40×25	4	СКК10D-N-040-025-K11
	Внутренний угол КМВ дуб	15×10	4	СКК10D-V-015-010-K11
		16×16	4	СКК10D-V-016-016-K11
		20×10	4	СКК10D-V-020-010-K11
		25×16	4	СКК10D-V-025-016-K11
		40×16	4	СКК10D-V-040-016-K11
		40×25	4	СКК10D-V-040-025-K11
	Заглушка КМЗ дуб	15×10	4	СКК10D-Z-015-010-K11
		16×16	4	СКК10D-Z-016-016-K11
		20×10	4	СКК10D-Z-020-010-K11
		25×16	4	СКК10D-Z-025-016-K11
		40×16	4	СКК10D-Z-040-016-K11
		40×25	4	СКК10D-Z-040-025-K11
	Поворот 90гр. КМП дуб	15×10	4	СКК10D-P-015-010-K11
		16×16	4	СКК10D-P-016-016-K11
		20×10	4	СКК10D-P-020-010-K11
		25×16	4	СКК10D-P-025-016-K11
		40×16	4	СКК10D-P-040-016-K11
		40×25	4	СКК10D-P-040-025-K11
	Соединитель на стык КМС дуб	15×10	4	СКК10D-S-015-010-K11
		16×16	4	СКК10D-S-016-016-K11
		20×10	4	СКК10D-S-020-010-K11
		25×16	4	СКК10D-S-025-016-K11
		40×16	4	СКК10D-S-040-016-K11
		40×25	4	СКК10D-S-040-025-K11
	Т-образный угол КМТ дуб	15×10	4	СКК10D-T-015-010-K11
		16×16	4	СКК10D-T-016-016-K11
		20×10	4	СКК10D-T-020-010-K11
		25×16	4	СКК10D-T-025-016-K11
		40×16	4	СКК10D-T-040-016-K11
		40×25	4	СКК10D-T-040-025-K11

Парапетные кабель-каналы серии «ПРАЙМЕР»

Система парапетных кабель-каналов серии «ПРАЙМЕР» предназначена для прокладки всех видов силовых и слаботочных коммуникаций, включая оптический кабель и информационную проводку высоких категорий, для организации рабочего места в офисных, производственных и административных зданиях, медицинских и учебных учреждениях при новом строительстве и при реконструкции. Система кабель-каналов серии «ПРАЙМЕР» соответствует требованиям ТУ ТУ 2291-001-18461115-2010.



- | | |
|---|--------------------------------|
| 1 – Заглушка | 6 – Разделительная перегородка |
| 2 – Рамка универсальная на 2 модуля (адаптер в комплекте) | 7 – Внутренний изменяемый угол |
| 3 – Плоский изменяемый угол | 8 – Накладка на стык лицевая |
| 4 – Т-образный угол | 9 – Внешний изменяемый угол |
| 5 – Держатель кабеля универсальный | 10 – Накладка на стык боковая |

Основные функции:

- Организация рабочего места.
- Обеспечение электробезопасности (дополнительная изоляция электропроводки).
- Предохранение проводки от механических повреждений.
- Исключение возможного пожара при коротком замыкании.
- Ограничение несанкционированного доступа к проводке.
- Упрощение монтажа электропроводки при строительстве и реконструкции зданий.
- Обеспечение быстрого доступа к электропроводке в аварийной ситуации.
- Возможность быстрой модернизации и дополнения электропроводки.

Технические характеристики:

Материал:
пластичный, ударопрочный, самозатухающий ПВХ, устойчивый к воздействию ультрафиолета и агрессивной химической среды

Огнестойкость:
при возгорании материал не позволяет огню распространяться, категория ПВ-0, испытания по НПБ 246-97

Прочность:
не менее 5 кгс/см при температуре –32 °С

Диапазон рабочих температур при длительной эксплуатации:
–15 ÷ +60 °С

Температура монтажа:
–15 ÷ +60 °С

Температура хранения и транспортирования:
–25 ÷ +60 °С

Электрическое сопротивление:
не менее 1×10^9 Ом × см при температуре +20 °С

Цвет:
RAL 9010

Тест на снятие крышки:
для открытия не требуется дополнительного инструмента, несанкционированный доступ к токоведущим частям ограничен

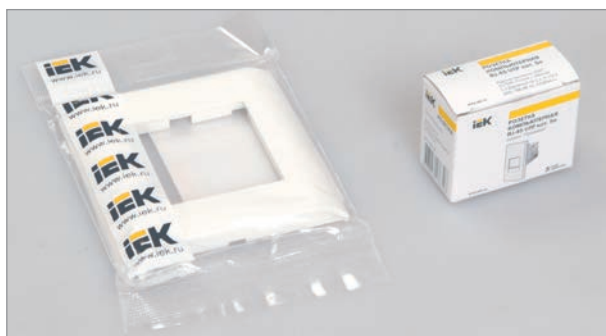
Преимущества и особенности монтажа



Наличие регулируемых углов позволяет компенсировать неровности стен при монтаже кабель-каналов, тем самым облегчая и улучшая монтаж и внешний вид смонтированной системы кабельных каналов.



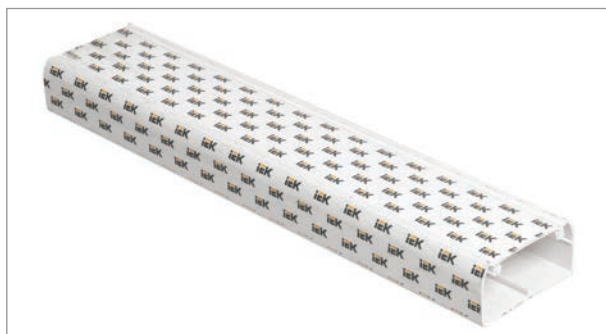
Яркая фирменная упаковка из двухслойного гофрокартона оптимально защищает канал при транспортировке. Наличие перфорации на боковых клапанах позволяет без дополнительных инструментов вскрыть коробку при горизонтальном хранении.



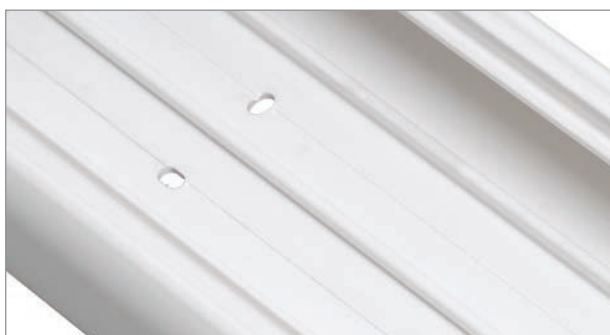
Все аксессуары для кабель-каналов серии «ПРАЙМЕР», включая ЭУИ, имеют фирменную индивидуальную и групповую упаковку с нанесенным штрихкодом.



Все электроустановочные изделия производства «ИЭК» с посадочным местом 45×45 имеют боковое подключение, это позволяет существенно экономить место в канале. Для подключения проводки не требуется разбирать ЭУИ.



На все кабель-каналы нанесена самоклеющаяся защитная пленка. Она предохраняет канал от загрязнения во время монтажа. По окончании монтажа пленка легко удаляется.



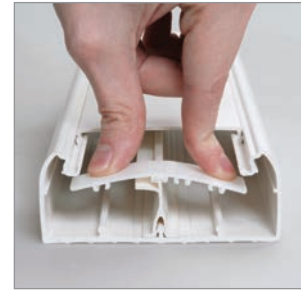
В кабель-каналах предусмотрена установка съемных перегородок (до трех штук) для разделения силовой и информационной проводки. А наличие перфорации на основании кабель-каналов позволяет сократить время монтажа.



Широкий ассортимент электроустановочных изделий с посадочным местом 45×45 позволит выполнить проект любой сложности в едином дизайне.



Адаптер для коробок на 2 модуля 45×45 позволяет осуществлять как наружный монтаж на коробки КМКУ, так и внутренний на коробки КМ.



Наличие универсального держателя значительно облегчает монтаж кабеля при открытой крышке. Наш держатель можно устанавливать как на перегородку, так и на боковую сторону канала.










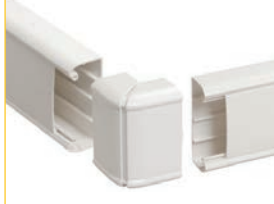






Универсальная рамка для кабель-каналов может устанавливаться как в каналы с шириной крышки 60 мм, так и с шириной 75 мм. Одна рамка на все сечения кабель-каналов.



Информационные и телефонные розетки имеют позолоченные контакты. Разводка контактов до ножей происходит по печатной плате. Это значительно улучшает качество и срок службы изделий.

Ассортимент кабель-каналов «ПРАЙМЕР» и аксессуаров к ним







Наименование	Назначение	Размер кабель-канала	Кол-во в упак.	Артикул	Способ монтажа
Парапетный кабель-канал 	Для прокладки всех видов проводки, включая оптический кабель	150×60*	8 м	СКК40-150-060-1-K01	
		100×60	12 м	СКК40-100-060-1-K01	
		100×40	16 м	СКК40-100-040-1-K01	
		80×40	24 м	СКК40-080-040-1-K01	
Разделительная перегородка 	Для разделения различных проводок внутри кабель-канала	150×60	60 м	СКК-40D-NP-150-060-K01	
		100×60	100 м	СКК-40D-P60-K01	
		100×40	160 м	СКК-40D-P40-K01	
		80×40	160 м	СКК-40D-P40-K01	
Крышка для кабель-канала 	Для монтажа в кабель-канал	150×60	60 м	СКК-40D-KR125-K01	
		150×60**	120 м	СКК-40D-KR75-K01	
Заглушка 	Для закрытия торца кабель-канала	150×60	5 шт.	СКК-40D-Z-150-060-K01	
		100×60	12 шт.	СКК-40D-Z-100-060-K01	
		100×40		СКК-40D-Z-100-040-K01	
		80×40		СКК-40D-Z-080-040-K01	
Внешний изменяемый угол 	Для соединения двух кабель-каналов на внешнем углу от 80 до 100°	150×60	8 шт.	СКК-40D-W-150-060-K01	
		100×60	12 шт.	СКК-40D-W-100-060-K01	
		100×40		СКК-40D-W-100-040-K01	
		80×40		СКК-40D-W-080-060-K01	
Внутренний изменяемый угол 	Для соединения двух кабель-каналов на внутреннем углу от 80 до 100°	150×60	8 шт.	СКК-40D-X-150-060-K01	
		100×60	12 шт.	СКК-40D-X-100-060-K01	
		100×40		СКК-40D-X-100-040-K01	
		80×40		СКК-40D-X-080-040-K01	
Плоский изменяемый угол 	Для соединения двух кабель-каналов на плоскости под углом от 80 до 100°	150×60	5 шт.	СКК-40D-P-150-060-K01	
		100×60	12 шт.	СКК-40D-P-100-060-K01	
		100×40		СКК-40D-P-100-040-K01	
		80×40		СКК-40D-P-080-060-K01	





* Кабель-канал поставляется без крышки.









** Устанавливается на перегородку

Наименование	Назначение	Размер кабель-канала	Кол-во в упак., шт.	Артикул	Способ монтажа
Т-образный угол 	Для Т-образного соединения (ответвления) трех кабель-каналов на плоскости	150×60	8	СКК-40D-T-150-060-K01	
		100×60	12	СКК-40D-T-100-060-K01	
		100×40		СКК-40D-T-100-040-K01	
		80×40		СКК-40D-T-080-040-K01	
Соединитель на стык боковой 	Для закрытия распила с боков при соединении кабель-каналов на прямой плоскости	150×60	40	СКК-40D-SB60-K01	
		100×60		СКК-40D-SB60-K01	
		100×40		СКК-40D-SB40-K01	
		80×40		СКК-40D-SB40-K01	
Соединитель на стык лицевой 	Для закрытия распила крышек при соединении кабель-каналов на прямой плоскости	150×60	20	СКК-40D-SL125-K01	
		100×60		СКК-40D-SL75-K01	
		100×40		СКК-40D-SL75-K01	
		80×40		СКК-40D-SL60-K01	
Фиксатор кабеля универсальный 	Для фиксации кабеля внутри кабель-канала при открытой крышке	100×60	50	СКК-40D-FU-K03	
		100×40		СКК-40D-FU-K03	
		80×40		СКК-40D-FU-K03	
Рамка и суппорт на 2 модуля 45×45 	Для установки электроустановочных изделий с посадочным местом 45×45 в парпетные кабель-каналы	150×60*	10	СКК-40D-RU2-K01	
		100×60		СКК-40D-RU2-K01	
		100×40		СКК-40D-RU2-K01	
		80×40		СКК-40D-RU2-K01	
Рамка и суппорт на 4 модуля 45×45 	Для установки электроустановочных изделий с посадочным местом 45×45 в парпетные кабель-каналы	150×60*	10	СКК-40D-RSU4-060-K01	
		100×60		СКК-40D-RSU4-075-K01	
		100×40		СКК-40D-RSU4-075-K01	
		80×40		СКК-40D-RSU4-060-K01	
Рамка и суппорт на 6 модулей 45×45 	Для установки электроустановочных изделий с посадочным местом 45×45 в парпетные кабель-каналы	150×60*	10	СКК-40D-RSU6-060-K01	
		100×60		СКК-40D-RSU6-075-K01	
		100×40		СКК-40D-RSU6-075-K01	
		80×40		СКК-40D-RSU6-060-K01	
Суппорт для электроустановок 	Для установки электроустановочных изделий с посадочным местом 60 мм в парпетные кабель-каналы	100×60	20	СКК-40D-SE75-K01	
		100×40		СКК-40D-SE75-K01	

* Устанавливается на перегородку.

Обнаименование	Назначение	Количество модулей	Кол-во в упак., шт.	Артикул	Способ монтажа
Рамка для коробок на 2 модуля 45×45 	Для установки электроустановочных изделий с посадочным местом 45×45 в коробки типа КМКУ и КМ	2	10	СКК-40D-RK2-K01	
Адаптер для коробок на 2 модуля 45×45 	Для установки электроустановочных изделий с посадочным местом 45×45 в коробки типа КМКУ и КМ	2	10	СКК-40D-SK2-K01	
Рамка и суппорт для коробок на 2 модуля 45×45 	Для установки электроустановочных изделий с посадочным местом 45×45	2	10	СКК-40D-RSK2-K01	

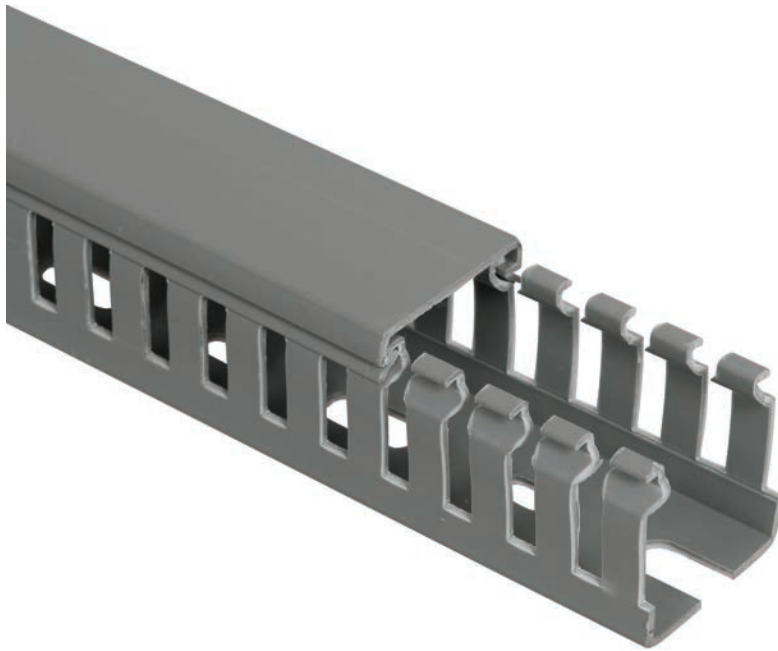
Наименование	Обозначение	Количество модулей	Количество в упаковке, шт.	Артикул
Выключатель одноклавишный	ВК0-21-00-П	2	10	СКК-40D-VO2-K01
Выключатель проходной одноклавишный	ВК4-21-00-П	2	10	СКК-40D-PO2-K01
				
Выключатель	ВК1-22-00-П	2	10	СКК-40D-VD2-K01
Выключатель проходной двухклавишный	ВК4-22-00-П	2	10	СКК-40D-PD2-K01
				
Розетка с з/к	РКС-20-30-П	2	10	СКК-40D-RSZB2-K01
				
Розетка с з/к	РКС-20-32-П	2	10	СКК-40D-RSZK2-K04
				

Наименование	Обозначение	Количество модулей	Количество в упаковке, шт.	Артикул
Розетка без з/к 	РКС-20-20-П	2	10	СКК-40D-RSB2-K01
Розетка без з/к 	РКС-20-22-П	2	10	СКК-40D-RSK2-K04
Заглушка на 1 модуль 	—	1	10	СКК-40D-Z01-K01
Розетка информационная RJ-45 UTP кат. 5е 	РКИ-10-00-П	1	10	СКК-40D-RI1-K01
Розетка информационная RJ-45 UTP кат. 5е 	РКИ-20-00-П	2	10	СКК-40D-RI2-K01
Розетка телефонная RJ-11 кат. 3 	РКФ-10-00-П	1	10	СКК-40D-RT1-K01
Розетка телефонная RJ-11 кат. 3 	РКФ-20-00-П	2	10	СКК-40D-RT2-K01
Розетка TV 	РКТ-20-00-П	2	10	СКК-40D-TV1-K01

Перфорированный кабель-канал серии «ИМПАКТ»

Перфорированные кабельные каналы серии «ИМПАКТ» предназначены для организации кабельной разводки в электрораспределительных шкафах и придания эстетической законченности внутри шкафа.

Кабель-каналы серии «ИМПАКТ» соответствуют требованиям ТУ 2291-001-18461115-2010.



Преимущества:

- Организация кабельной разводки в электрораспределительных шкафах.
- Предохранение проводки от механических повреждений.
- Обеспечение электробезопасности.
- Обеспечение быстрого доступа к проводке в аварийной ситуации.
- Возможность быстрой модернизации и дополнения проводки.
- Упрощение монтажа электропроводки при строительстве реконструкции зданий и сооружений.

Технические характеристики:

Материал:
пластичный, самозатухающий ПВХ

Огнестойкость:
при возгорании материал не позволяет огню распространяться, категория ПВ-0, испытания по ГОСТ Р 53313

Прочность:
не менее 5 кгс/см при температуре $-25\text{ }^{\circ}\text{C}$

Диапазон температур при длительной эксплуатации:
 $-15\div+60\text{ }^{\circ}\text{C}$

Температура монтажа:
 $-15\div+60\text{ }^{\circ}\text{C}$

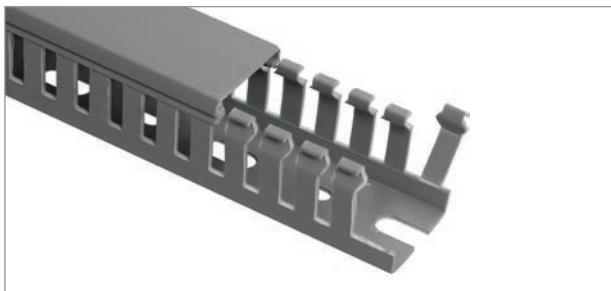
Температура хранения и транспортирования:
 $-25\div+60\text{ }^{\circ}\text{C}$

Электрическое сопротивление:
не менее $1\times 10^9\text{ Ом}\times\text{см}$ при температуре $+20\text{ }^{\circ}\text{C}$

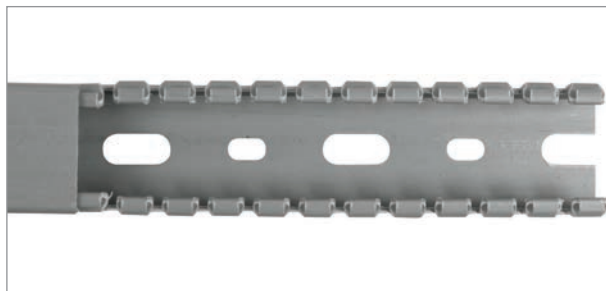
Цвет:
RAL 7023

Тест на снятие крышки:
для открытия не требуется дополнительного инстру-

Преимущества



Все перфорированные кабель-каналы серии «ИМПАКТ» имеют специальную насечку у основания зубца. Благодаря этой риске ламель отламывается ровно, не оставляя зазубрин на основании канала. Такое решение позволяет исключить повреждение изоляции провода при заведении его в канал.



На основание всех перфорированных кабель-каналов серии «ИМПАКТ» нанесена перфорация из овальных отверстий – это значительно увеличивает скорость монтажа и качество крепления.



При коротком замыкании снижается до минимума вероятность возникновения пожара, так как материал, из которого сделаны перфорированные кабель-каналы серии «ИМПАКТ», не поддерживает горение.

Ассортимент

Артикул	Наименование	Ширина зубца, мм	Ширина перф., мм	Кол-во в упаковке, м
СКМ50-025-025-1-К03	Кабель-канал перфорированный 25×25 «ИМПАКТ»	6	4	100
СКМ50-025-040-1-К03	Кабель-канал перфорированный 25×40 «ИМПАКТ»	6	4	60
СКМ50-025-060-1-К03	Кабель-канал перфорированный 25×60 «ИМПАКТ»	6	4	48
СКМ50-040-040-1-К03	Кабель-канал перфорированный 40×40 «ИМПАКТ»	6	4	36
СКМ50-040-060-1-К03	Кабель-канал перфорированный 40×60 «ИМПАКТ»	6	4	24
СКМ50-060-040-1-К03	Кабель-канал перфорированный 60×40 «ИМПАКТ»	6	4	24
СКМ50-060-060-1-К03	Кабель-канал перфорированный 60×60 «ИМПАКТ»	6	4	16
СКМ50-080-060-1-К03	Кабель-канал перфорированный 80×60 «ИМПАКТ»	6	4	16
СКМ50-100-060-1-К03	Кабель-канал перфорированный 100×60 «ИМПАКТ»	6	4	12

Трубы для прокладки кабеля

Трубы гладкие жесткие ПВХ

Гладкие трубы используются для прокладки силовых и слаботочных линий открытого типа как внутри зданий и сооружений, так и на открытом воздухе. Наличие множества аксессуаров позволяет их применять в любых условиях (IP40, 65, 67).

Трубы гладкие жесткие ПВХ соответствуют требованиям ТУ 2248-001-18461115-2010.

Труба гладкая жесткая ПВХ (серая)



Артикул	Длина, м	Наружный диаметр, мм	Внутренний диаметр, мм	Цвет	Количество в упаковке, м
CTR10-016-K41-111I	3	16	14,5	RAL 7035	111
CTR10-020-K41-093I	3	20	18,2	RAL 7035	93
CTR10-025-K41-060I	3	25	23,0	RAL 7035	60
CTR10-032-K41-030I	3	32	29,8	RAL 7035	30
CTR10-040-K41-024I	3	40	37,5	RAL 7035	24
CTR10-050-K41-015I	3	50	46,9	RAL 7035	15
CTR10-063-K41-015I	3	63	56,5	RAL 7035	15
CTR10-016-K41-074I-D2	2	16	14,5	RAL 7035	74
CTR10-020-K41-062I-D2	2	20	18,2	RAL 7035	62
CTR10-025-K41-040I-D2	2	25	23,0	RAL 7035	40
CTR10-032-K41-020I-D2	2	32	29,8	RAL 7035	20
CTR10-040-K41-016I-D2	2	40	37,5	RAL 7035	16
CTR10-050-K41-010I-D2	2	50	46,9	RAL 7035	10
CTR10-063-K41-010I-D2	2	63	56,5	RAL 7035	10

Преимущества:

- Исключается возникновение пожара при коротком замыкании.
- Дополнительная защита проводки от механических повреждений.
- Широкий ассортимент позволяет решить самые сложные монтажные задачи.
- Высокая степень влаго- и пылезащитенности

Технические характеристики:

Материал:
самозатухающая композиция ПВХ

Прочность:
свыше 350 Н на 5 см при 20 °С

Диапазон рабочих температур при длительной эксплуатации:
-15 ÷ +60 °С

Температура монтажа:
-10 ÷ +60 °С

Температура хранения и транспортирования:
-25 ÷ +60 °С

Электрическое сопротивление:
не менее 100 МОм (500 В в течение 1 мин)

Огнестойкость:
не поддерживает горение

Цвет:

Преимущества



Выполнена в виде отрезка трубы с гладкой внутренней и внешней стенкой из самозатухающего ПВХ.



Гладкая внутренняя поверхность трубы обеспечивает удобную протяжку кабеля внутри без использования дополнительных аксессуаров.



Торец групповой упаковки защищен пузырьковой пленкой, обеспечивающей защиту торцевой части трубы от повреждений при хранении и транспортировке. Дополнительная фиксация упаковки степпинг-лентой не менее чем в четырех местах придает упаковке однородность.



Наличие большого количества аксессуаров позволяет осуществить монтаж для любых типов объектов (степень защиты – IP40, IP65).



Обеспечивает высокую степень влаго- и пылезащиты (IP65).

Трубы гофрированные ПВХ

Гофрированные трубы используются для прокладки силовых и слаботочных линий скрытого типа внутри зданий и сооружений, благодаря гибкости трубы прокладка кабеля осуществляется с минимальными трудозатратами и практически не требует дополнительных аксессуаров. Трубы гофрированные ПВХ соответствуют требованиям ТУ 2248-002-18461115-2010.

Труба гофрированная ПВХ с зондом



Артикул	Наружный диаметр, мм	Внутренний диаметр, мм	Количество в упаковке, м
СТГ20-16-K41-100I	16	10,7	100
СТГ20-20-K41-100I	20	14,1	100
СТГ20-25-K41-050I	25	18,3	50
СТГ20-32-K41-025I	32	24,3	25
СТГ20-40-K41-015I	40	31,2	15
СТГ20-50-K41-015I	50	39,6	15
СТГ20-63-K41-015I	63	50,6	15

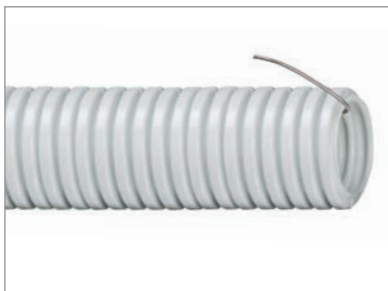
Преимущества:

- Исключается возникновение пожара при коротком замыкании.
- Дополнительная защита проводки от механических повреждений.
- Материал, из которого сделаны трубы, является отличным диэлектриком.
- Гибкость труб обеспечивает быстроту и удобство монтажа с минимальным количеством аксессуаров.
- Удобство протяжки кабеля обеспечивается наличием зонда.

Технические характеристики:

Материал: самозатухающая композиция ПВХ
 Степень защиты: IP55
 Прочность: свыше 350 Н на 5 см при 20 °С
 Диапазон рабочих температур при длительной эксплуатации: -15 ÷ +60 °С
 Температура монтажа: -10 ÷ +60 °С
 Температура хранения и транспортирования: -25 ÷ +60 °С
 Электрическое сопротивление: не менее 100 МОм (500 В в течение 1 мин)
 Огнестойкость: не поддерживает горение
 Цвет: серый RAL (7035)

Преимущества



Выполнена в виде гибкой гофрированной трубы, изготовленной из самозатухающего ПВХ. Наличие металлического зонда (протяжки) по всей длине гофрированной трубы облегчает протяжку кабеля после монтажа.



Благодаря тому, что труба гибкая, ее монтаж может осуществляться без использования дополнительных аксессуаров (поворотов).



Упакованная гофротруба имеет легкий вес и удобна при ручной погрузке.



Упаковка гофрированной трубы представляет собой бухту в герметичной термоусадочной пленке, обеспечивающей защиту трубы от влаги и пыли.

Трубы гофрированные ПНД

Гофрированные трубы из ПНД (полиэтилен низкого давления) легкого типа предназначены для прокладки информационных силовых и слаботочных электрических коммуникаций открытого (по стенам и потолкам) и скрытого (в штробах и стяжках пола) типов в офисах и жилых помещениях, производственных и административных зданиях, медицинских и детских учреждениях при новом строительстве и при реконструкции.

Гофрированные трубы из ПНД соответствуют требованиям ТУ 2248-002-18461115-2010.

НОВИНКА



Артикул	Наружный диаметр, мм	Цвет	Количество в упаковке, м
СТГ20-16-K02-100-1	16	RAL 9011	100
СТГ20-20-K02-100-1	20	RAL 9011	100
СТГ20-25-K02-050-1	25	RAL 9011	50
СТГ20-32-K02-025-1	32	RAL 9011	25
СТГ20-40-K02-015-1	40	RAL 9011	15
СТГ20-50-K02-015-1	50	RAL 9011	15
СТГ20-63-K02-015-1	63	RAL 9011	15

Преимущества

- Высокая гибкость и пластичность.
- Удобство протяжки кабеля обеспечивается наличием зонда.
- Высокая устойчивость к ультрафиолету.
- Можно использовать для укладки в грунт.
- Можно использовать для скрытой проводки в стяжках и штробах.
- Материал, из которого сделаны трубы, является отличным диэлектриком.

Технические характеристики

Материал	полиэтилен низкого давления
Степень защиты	IP55 по ГОСТ 14254
Климатическое исполнение	УХЛ0 по ГОСТ 15150
Диапазон рабочих температур при длительной эксплуатации	-45 ÷ +90 °C
Температура монтажа:	-25 ÷ +90 °C
Температура хранения и транспортирования:	-45 ÷ +90 °C
Механическая прочность	свыше 350 Н на 5 см при 20 °C
Сопротивление изоляции	не менее 100 МОм

Преимущества



Высокие прочностные характеристики позволяют использовать эти трубы не только для заливки в бетон, но и для укладки в грунт.



Высокая устойчивость к воздействию влаги и ультрафиолета.



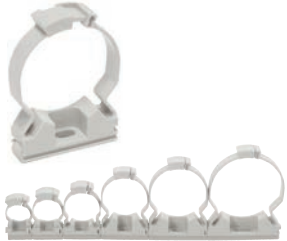



Позволяет осуществлять изгибы до минимального радиуса, равного трем диаметрам используемой трубы.



Широкий диапазон рабочих температур – от -40 до $+90$ °С.

Крепеж для труб

Наименование	Описание	Артикул	Для трубы с внешним диаметром, мм	Упаковка, шт.
Держатель с защелкой CF 	<p>Назначение: для крепления трубы. Конструкция держателя позволяет соединять между собой несколько держателей.</p> <p>Материал: АБС</p> <p>Цвет: RAL 7035</p>	СТА10D-CF-16-K41-100	16	100
		СТА10D-CF-20-K41-100	20	100
		СТА10D-CF-25-K41-050	25	50
		СТА10D-CF-32-K41-040	32	40
		СТА10D-CF-40-K41-030	40	30
		СТА10D-CF-50-K41-025	50	25
Держатель с защелкой и дюбелем СТ 	<p>Назначение: для крепления трубы. В комплекте держателя уже имеется дюбель с саморезом.</p> <p>Материал: ПВХ</p> <p>Цвет: RAL 7035</p>	СТА10D-CT-16-K41-100	16	100
		СТА10D-CT-20-K41-100	20	100
		СТА10D-CT-25-K41-100	25	100
		СТА10D-CT-32-K41-050	32	50
Хомутный держатель CFC 	<p>Назначение: для крепления трубы. Труба надежно прикрепляется благодаря наличию защелки. Конструкция позволяет соединять между собой несколько держателей.</p> <p>Материал: АБС</p> <p>Цвет: RAL 7035</p>	СТА10D-CFC-16-K41-100	16	100
		СТА10D-CFC-20-K41-100	20	100
		СТА10D-CFC-25-K41-100	25	100
		СТА10D-CFC-32-K41-050	32	50
Хомутный держатель со стяжкой CFF 	<p>Назначение: для крепления трубы. Подходит для различных диаметров трубы благодаря наличию на основе стяжки.</p> <p>Длина: 205 мм</p> <p>Материал: ПВХ</p> <p>Цвет: RAL 7035</p>	СТА10D-CFF1-32-K41-100	16-32	100
		СТА10D-CFF2-63-K41-050	32-63	50

Аксессуары для труб (IP40)

для использования внутри помещений, в местах, защищенных от попадания влаги


Наименование	Описание	Артикул	Для трубы с внешним диаметром, мм	Упаковка, шт.
Муфта труба-труба GIG 	<p>Назначение: для прямолинейного соединения жестких гладких труб одинакового диаметра. Посредине муфты с внутренней стороны находится ограничитель.</p> <p>Материал: ПВХ</p> <p>Цвет: RAL 7035</p> <p>Горючесть: самозатухающий</p>	СТА10D-GIG16-K41-100	16	100
		СТА10D-GIG20-K41-100	20	100
		СТА10D-GIG25-K41-050	25	50
		СТА10D-GIG32-K41-025	32	25
		СТА10D-GIG40-K41-020	40	20
СТА10D-GIG50-K41-020	50	20		
Поворот на 90° труба-труба CRSG 	<p>Назначение: для соединения гладких жестких труб одинакового диаметра под углом 90°.</p> <p>Материал: ПВХ</p> <p>Цвет: RAL 7035</p> <p>Горючесть: самозатухающий</p>	СТА10D-CRSG16-K41-050	16	50
		СТА10D-CRSG20-K41-050	20	50
		СТА10D-CRSG25-K41-025	25	25
		СТА10D-CRSG32-K41-025	32	25
		СТА10D-CRSG40-K41-015	40	15
СТА10D-CRSG50-K41-010	50	10		
Поворот на 90° открывающийся труба-труба 	<p>Назначение: для соединения гладких жестких труб одинакового диаметра под углом 90°. Состоит из двух одинаковых частей, соединяющихся друг с другом защелкиванием.</p> <p>Материал: ПВХ</p> <p>Цвет: RAL 7035</p> <p>Горючесть: самозатухающий</p>	СТА10D-CIG16-K41-050	16	50
		СТА10D-CIG20-K41-050	20	50
		СТА10D-CIG25-K41-050	25	50
		СТА10D-CIG32-K41-025	32	25
		СТА10D-CIG40-K41-020	40	20
Тройник открывающийся TIG 	<p>Назначение: для Т-образного соединения трех гладких жестких труб. Состоит из двух одинаковых частей, соединяющихся друг с другом защелкиванием.</p> <p>Материал: ПВХ</p> <p>Цвет: RAL 7035</p> <p>Горючесть: самозатухающий</p>	СТА10D-TIG16-K41-050	16	50
		СТА10D-TIG20-K41-050	20	50
		СТА10D-TIG25-K41-025	25	25
		СТА10D-TIG32-K41-020	32	20
		СТА10D-TIG40-K41-020	40	20
Муфта для гофрированных труб 	<p>Назначение: для прямолинейного соединения гофрированных труб одинакового диаметра. Посредине муфты с внутренней стороны находится ограничитель.</p> <p>Материал: полипропилен</p> <p>Цвет: прозрачный</p> <p>Горючесть: самозатухающий</p>	СТА10D-GFLEX16-K08-100	16	100
		СТА10D-GFLEX20-K08-100	20	100
		СТА10D-GFLEX25-K08-050	25	50
		СТА10D-GFLEX32-K08-025	32	25
		СТА10D-GFLEX40-K08-020	40	20
СТА10D-GFLEX50-K08-020	50	20		


Аксессуары для труб (IP65)

для использования во влажных и пыльных помещениях, возможно использование на улице, имеет защиту от попадания влаги внутрь при сильном воздействии струи воды

Наименование	Описание	Артикул	Для трубы с внешним диаметром, мм	Упаковка, шт.	
Муфта труба-труба, IP65 MS 	Назначение: для прямолинейного соединения гладких жестких труб одинакового диаметра. Материал: ПВХ Цвет: RAL 7035 Горючесть: самозатухающий	СТА10D-MS16-K41-050	16	50	
		СТА10D-MS20-K41-050	20	50	
		СТА10D-MS25-K41-050	25	50	
		СТА10D-MS32-K41-025	32	25	
		СТА10D-MS40-K41-020	40	25	
		СТА10D-MS50-K41-010	50	10	
Муфта гибкая труба-труба, IP65 СХТ 	Назначение: для соединения гладких жестких труб одинакового диаметра под различными углами. Материал: ПВХ Цвет: RAL 7035 Горючесть: самозатухающий	СТА10D-CXT16-K41-050	16	50	
		СТА10D-CXT20-K41-050	20	50	
		СТА10D-CXT25-K41-050	25	50	
		СТА10D-CXT32-K41-025	32	25	
		СТА10D-CXT40-K41-025	40	25	
		СТА10D-CXT50-K41-015	50	15	
Поворот на 90° труба-труба, 	Назначение: для соединения гладких жестких труб одинакового диаметра под углом 90°. Материал: ПВХ Цвет: RAL 7035 Горючесть: самозатухающий	СТА10D-CS16-K41-050	16	50	
		СТА10D-CS20-K41-050	20	50	
		СТА10D-CS25-K41-025	25	25	
		СТА10D-CS32-K41-025	32	25	
		СТА10D-CS40-K41-015	40	15	
		СТА10D-CS50-K41-010	50	10	
Наименование	Описание	Артикул	Для трубы с внешним диаметром, мм	Для коробки с внутренним диаметром, мм	Упаковка, шт.
Муфта труба-коробка, IP65 BS 	Применение: соединения трубы с коробкой. Материал: ПВХ Цвет: RAL 7035 Горючесть: самозатухающий	СТА10D-BS16-K41-050	16	16-18	50
		СТА10D-BS20-K41-050	20	20-22	50
		СТА10D-BS25-K41-050	25	25-28	50
		СТА10D-BS32-K41-025	32	32-35	25
		СТА10D-BS40-K41-025	40	40-44	25
		СТА10D-BS50-K41-015	50	50-54	15
Муфта гибкая труба-коробка, IP65 СХС 	Применение: соединения трубы с коробкой под разными углами как в одной, так и в различных плоскостях. Материал: ПВХ Цвет: RAL 7035 Горючесть: самозатухающий	СТА10D-CXS16-K41-050	16	16-18	50
		СТА10D-CXS20-K41-050	20	20-22	50
		СТА10D-CXS25-K41-050	25	25-28	50
		СТА10D-CXS32-K41-025	32	32-35	25
		СТА10D-CXS40-K41-025	40	40-44	25
		СТА10D-CXS50-K41-015	50	50-54	15

Наименование	Описание	Артикул	Для трубы с внешним диаметром, мм	Для трубы армир. с внутренним диаметром, мм	Упаковка, шт.
Муфта труба-труба армированная, IP65 GS 	Назначение: для быстрого соединения гибкой армированной трубы и жесткой гладкой трубы разных диаметров. Материал: ПВХ Цвет: RAL 7035 Горючесть: самозатухающий	СТА10D-GS16-K41-050	16	12	50
		СТА10D-GS20-K41-050	20	16	50
		СТА10D-GS25-K41-050	25	20	50
		СТА10D-GS32-K41-025	32	25	25
		СТА10D-GS40-K41-020	40	32	20
		СТА10D-GS50-K41-015	50	40	15

Муфта труба-труба армированная, IP65 GA 	Назначение: для быстрого соединения гибкой армированной трубы и жесткой гладкой трубы одинаковых диаметров. Материал: ПВХ Цвет: RAL 7035 Горючесть: самозатухающий	СТА10D-GA16-K41-050	16	16	50
		СТА10D-GA20-K41-050	20	20	50
		СТА10D-GA25-K41-025	25	25	25
		СТА10D-GA32-K41-020	32	32	20
		СТА10D-GA40-K41-015	40	40	15
		СТА10D-GA50-K41-010	50	50	10

Наименование	Описание	Артикул	Для трубы армир. с внутренним диаметром, мм	Резьба, дюймы	Упаковка, шт.
Муфта труба армированная-коробка, IP65 	Назначение: для соединения армированной трубы и коробки. Материал: ПВХ Цвет: RAL 7035 Горючесть: самозатухающий	СТА10D-GX10-K41-025	10	1/4	25
		СТА10D-GX12-K41-025	12	3/8	25
		СТА10D-GX14-K41-025	14	1/2	25
		СТА10D-GX16-K41-025	16	1/2	25
		СТА10D-GX20-K41-025	20	3/4	25
		СТА10D-GX22-K41-025	22	3/4	25
		СТА10D-GX25-K41-010	25	1	10
		СТА10D-GX28-K41-010	28	1	10
		СТА10D-GX32-K41-010	32	1 и 1/4	10
		СТА10D-GX35-K41-010	35	1 и 1/4	10
		СТА10D-GX40-K41-010	40	1 и 1/4	10
		СТА10D-GX50-K41-010	50	2	10

Справочная информация для осуществления прокладки кабеля при помощи труб

Таблица выбора труб в зависимости от количества проводов и размера сечения

Площадь поперечного сечения провода, кв. мм	Количество проводов, шт.	Внешний диаметр трубы, мм
1,5	2/3/4/5	16/16/20/20
2,5	2/3/4/5	16/16/20/25
4	2/3/4/5	20/20/25/25
6	2/3/4/5	20/25/32/32
10	2/3/4/5	25/32/32/40
16	2/3/4/5	32/32/40/40
25	2/3/4/5	32/40/50/50
35	2/3/4/5	40/50/50/63
50	2/3/4/5	50/50/63/63
70	2/3/4	50/63/63
95	2/3	63/63
120	2	63
150	2	63

Таблица значений IP

Значение IP	Значение для защиты оборудования	Значение для защиты людей
Первая цифра от проникновения внешних твердых предметов		
0	нет защиты	нет защиты
1	диаметром больше либо равно 50 мм	тыльной стороной руки
2	диаметром больше либо равно 12,5 мм	пальцем
3	диаметром больше либо равно 2,5 мм	инструментом
4	диаметром больше либо равно 1,0 мм	проволокой
5	пылезащищенное	проволокой
6	пыленепроницаемое	проволокой
Вторая цифра от вредного воздействия в результате проникновения воды		
0	нет защиты	—
1	вертикальное каплепадение	—
2	каплепадение (номинальный угол 15°)	—
3	дождевание	—
4	сплошное обрызгивание	—
5	действие струи	—
6	сильное действие струи	—
7	временное непродолжительное погружение	—
8	длительное погружение	—

Коробки монтажные

Монтажные коробки для твердых стен

Установочные и распределительные коробки данной серии предназначены для монтажа в сплошные кирпичные или бетонные стены различных электроустановочных изделий: розеток, выключателей, диммеров. Используя крышку, изделия можно применять в качестве распаячной (разветвительной) коробки для развода кабеля и проводов.

Материал изготовления – полипропилен. Основание коробки КМ41006 выполнено из АБС-пластика, крышка – из полистирола. Степень защиты – IP20.

Ассортимент








	Наименование	Размер, мм	Кол-во в упаковке, шт.	Артикул
	Коробка КМ40001 модульная установочная для твердых стен (с саморезами)	Ø63×40	300	УКТ10-063-040-000
	Коробка КМ40002 модульная установочная для твердых стен (с саморезами)	Ø65×40	300	УКТ10-065-040-000
	Коробка КМ40007 установочная 2-местная для твердых стен (с саморезами)	141×70×45	100	УКТ20-141-070-045
НОВИНКА				
	Коробка КМ40009 установочная 3-местная для твердых стен (с саморезами)	212×70×45	45	УКТ30-212-070-045
НОВИНКА				
	Коробка КМ41001 распаячная для твердых стен (с саморезами, с крышкой)	92×92×45	126	УКТ11-092-092-040
	Коробка КМ41004 распаячная для твердых стен (с крышкой)	Ø80×40	175	УКТ01-080-040-000
	Коробка КМ41005 распаячная для твердых стен (с крышкой)	Ø70×30	300	УКТ01-070-030-000
	Коробка КМ41006 распаячная для твердых стен (с саморезами, с крышкой)	172×96×45	70	УКТ11-172-096-045

Монтажные коробки и аксессуары для полых стен

Установочные и распределительные коробки данной серии предназначены для монтажа в каркасные и полые стены или перегородки, для установки различных электроустановочных изделий: розеток, выключателей, диммеров. Используя крышку, изделия можно применять в качестве распаячной (разветвительной) коробки для развода кабеля и проводов.

Материал изготовления – полипропилен. Основание коробки КМ41026 выполнено из АБС-пластика, крышка – из полистирола. Степень защиты – IP20.

Ассортимент

	Наименование	Размер, мм	Кол-во в упаковке, шт. групп.	Кол-во в упаковке, шт. трансп.	Артикул
	Коробка КМ40021 установочная для полых стен (с саморезами и металлическими лапками)	Ø65×40		250	UKG10-065-040-000-M
	Коробка КМ40022 установочная для полых стен (с саморезами, пласт. лапки)	Ø65×46		100	UKG10-065-040-000-P
	Коробка КМ40023 установочная 2-местная для полых стен (с саморезами и металлическими лапками) НОВИНКА	141×70×45	100		UKG20-141-070-045-M
	Коробка КМ40024 установочная 3-местная для полых стен (с саморезами и металлическими лапками) НОВИНКА	212×70×45	45		UKG30-212-070-045-M
	Коробка КМ41021 распаячная для полых стен (с саморезами, металлическими лапками и крышкой)	92×92×45		126	UKG11-092-092-040-M
	Коробка КМ41022 распаячная для полых стен (с саморезами, пласт. лапки, с крышкой)	92×92×45		126	UKG11-092-092-040-P
	Коробка КМ41024 распаячная для полых стен (с саморезами, металлическими лапками, с крышкой)	Ø80×40		175	UKG01-080-040-000-M
	Коробка КМ41026 распаячная для полых стен (с саморезами, пласт. лапки, с крышкой)	172×96×45		70	UKG11-172-096-045-P
	Канал-соединитель КМ43002 для установочных коробок (для коробки КМ40022)		25	250	WTP10-16-21
	Крышка КМ43001 для установочных коробок	Ø80	40	800	WTP10-16-02

Монтажные коробки для открытой установки с повышенной степенью защиты

Монтажные коробки для открытого монтажа предназначены для разветвления проводов и кабелей, также для скрытия и дополнительной защиты мест коммутации.

Коробки для открытого монтажа используются как часть системы электрической канализации, состоящей из жестких и гофрированных труб. Некоторые типы коробок (степень защиты IP44, IP55) могут быть использованы на открытом воздухе, а также во влажных и пыльных помещениях.

Материал изготовления – полистирол.

Цвет – RAL 7035.

Степень защиты – IP44, IP55.

Рабочая температура – от –25 до +40 °С.

Ассортимент

	Наименование	Размер, мм	Кол-во в упаковке, шт.	Артикул
	Коробка KM41233 распаячная для о/п IP44 RAL7035 (6 вводов)	100×100×50	48	UKO11-100-100-050-K41-44
	Коробка KM41234 распаячная для о/п IP55 RAL7035 (6 вводов)	100×100×50	48	UKO11-100-100-050-K41-55
	Коробка KM41255 распаячная для о/п IP44 RAL7035 (6 гермовводов, защелкивающаяся крышка)	100×100×50	48	UKOZ11-100-100-050-K41-44
	Коробка KM41236 распаячная для о/п IP44 RAL7035 (4 гермоввода, защелкивающаяся крышка)	70×70×40	84	UKOZ11-070-070-040-K41-44
	Коробка KM41235 распаячная для о/п IP44 RAL7035 (6 вводов)	85×85×40	60	UKO11-085-085-040-K41-44
	Коробка KM41237 распаячная для о/п IP44 RAL7035 (4 ввода)	∅75×40	60	UKO11-075-040-000-K41-44
	Коробка KM41241 распаячная для о/п IP44 RAL7035 (10 вводов)	150×110×70	30	UKO10-150-110-070-K41-44
	Коробка KM41242 распаячная для о/п IP55 RAL7035 (10 вводов)	150×110×70	30	UKO10-150-110-070-K41-55
	Коробка KM41243 распаячная для о/п IP44 RAL7035 (10 вводов)	190×140×70	20	UKO11-190-140-070-K41-44
	Коробка KM41244 распаячная для о/п IP55 RAL7035 (10 вводов)	190×140×70	20	UKO11-190-140-070-K41-55
	Коробка KM41245 распаячная для о/п IP44 RAL7035 (10 вводов)	190×140×120	12	UKO10-190-140-120-K41-44
	Коробка KM41246 распаячная для о/п IP55 RAL7035 (10 вводов)	190×140×120	12	UKO10-190-140-120-K41-55
	Коробка KM41261 распаячная для о/п IP44 RAL7035 (гладкие стенки)	150×110×85	30	UKO11-150-110-085-K41-44

Монтажные коробки для открытой установки

Монтажные коробки для открытого монтажа предназначены для разветвления проводов и кабелей, также для закрытия и дополнительной защиты мест коммутации. Коробки используются как часть системы электрической канализации, состоящей из кабельных каналов. Для удобства коммутации коробки поставляются в комплекте с клеммной колодкой.

Материал изготовления – полистирол.

Цвет – белый, слоновая кость, светлое дерево, сосна.

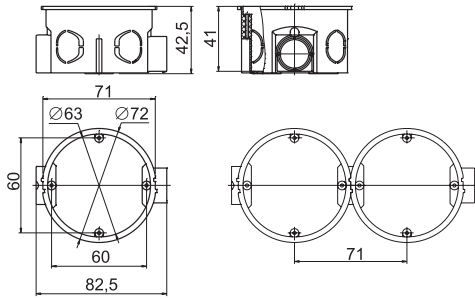
Степень защиты – IP20.

Ассортимент

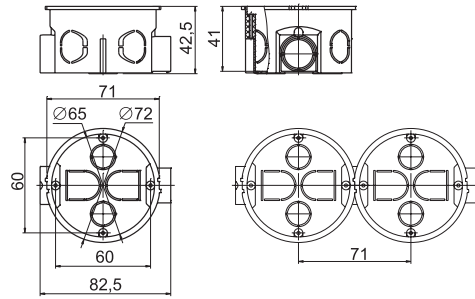
	Наименование	Размер, мм	Кол-во в упаковке, шт.	Артикул
	Коробка КМ41212-01 распаячная для о/п белая (с контактной группой)	75 × 75 × 20	100	UK010-075-075-020-K01
	Коробка КМ41212-02 распаячная для о/п слоновая кость (с контактной группой)	75 × 75 × 20	100	UK010-075-075-020-K32
	Коробка КМ41212-03 распаячная для о/п светлое дерево (с контактной группой)	75 × 75 × 20	100	UK010-075-075-020-K21
	Коробка КМ41212-04 распаячная для о/п сосна (с контактной группой)	75 × 75 × 20	100	UK010-075-075-020-K34
	Коробка КМ41212-05 распаячная для о/п дуб (с контактной группой)	75 × 75 × 20	100	UK010-075-075-020-K24
	Коробка КМ41216-01 распаячная для о/п белая (с контактной группой)	75 × 75 × 28	80	UK010-075-075-028-K01
	Коробка КМ41216-04 распаячная для о/п сосна (с контактной группой)	75 × 75 × 28	80	UK010-075-075-028-K34
	Коробка КМ41216-05 распаячная для о/п дуб (с контактной группой)	75 × 75 × 28	80	UK010-075-075-028-K24
	Коробка КМ41219 распаячная для о/п белая (с контактной группой)	100 × 100 × 29	42	UK010-100-100-029-K01
	Коробка КМ41219-04 распаячная для о/п сосна (с контактной группой)	100 × 100 × 29	42	UK010-100-100-029-K34
	Коробка КМ41219-05 распаячная для о/п дуб (с контактной группой)	100 × 100 × 29	42	UK010-100-100-029-K24
	Коробка КМ41222 распаячная для о/п белая (с контактной группой)	100 × 100 × 44	25	UK010-100-100-044-K01
	Коробка КМ41222-04 распаячная для о/п сосна (с контактной группой)	100 × 100 × 44	25	UK010-100-100-044-K34
	Коробка КМ41222-05 распаячная для о/п дуб (с контактной группой)	100 × 100 × 44	25	UK010-100-100-044-K24
	Коробка КМ41206-01 распаячная для о/п белая (с контактной группой)	50 × 50 × 20	192	UK010-050-050-020-K01
	Коробка КМ41206-04 распаячная для о/п сосна (с контактной группой)	50 × 50 × 20	192	UK010-050-050-020-K34
	Коробка КМ41206-05 распаячная для о/п дуб (с контактной группой)	50 × 50 × 20	264	UK010-050-050-020-K24

Габаритные размеры монтажных коробок

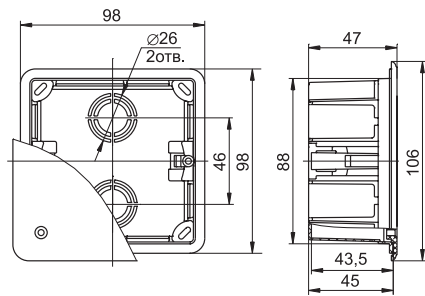
KM40001



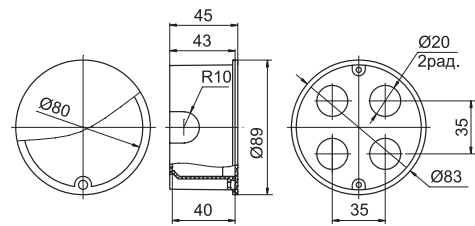
KM40002



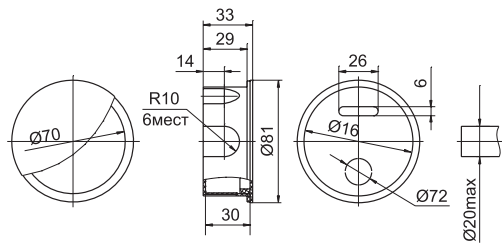
KM41001, KM41021, KM41022



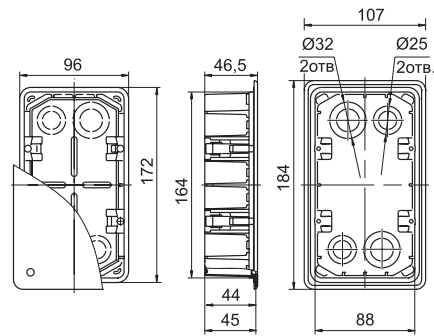
KM41004, KM4124



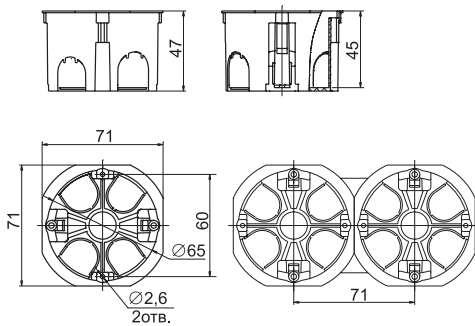
KM41005



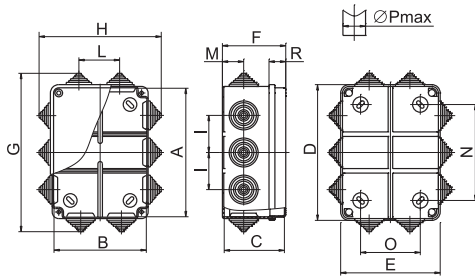
KM41006, KM41026



KM40022

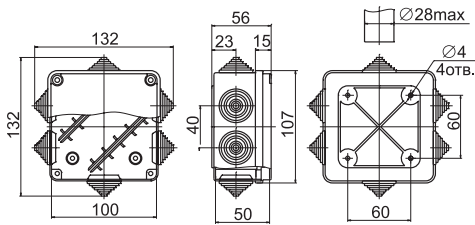


KM41241, KM41242, KM41243, KM41244, KM41245, KM41246

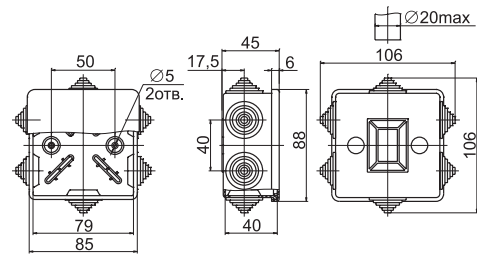


Наименование	A	B	C	D	E	F	G	H	I	L	M	N	O	P	R
KM41241 KM41242	142	102	66,5	150	110	70	175	135	41	45	24	106	66	25	18.5
KM41243 KM41244	182	132	66,5	190	140	70	215	165	52	52	26.5	146	96	32	18.5
KM41245 KM41246	182	132	116,5	190	140	120	215	165	52	52	26.5	146	96	32	68.5

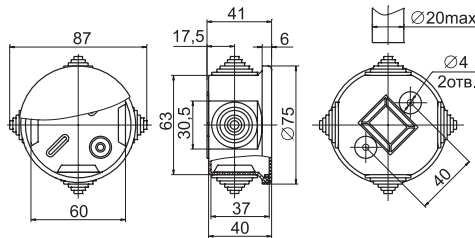
KM41233, KM41234



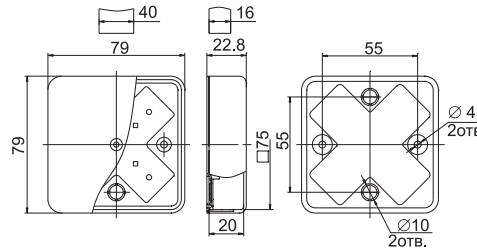
KM41235



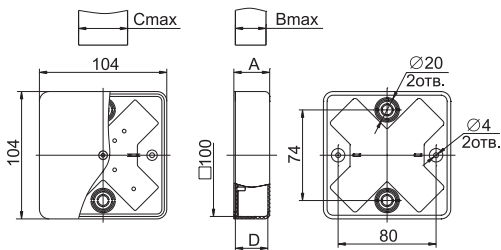
KM41237



KM41212-01, KM41212-02, KM41212-03, KM41212-04

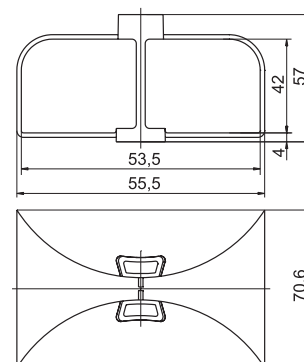


KM41219, KM41222



Наименование	A	B	C	D
KM41219	29	25	40	26,5
KM41222	44	40	60	41,5

KM43002



Металлорукав РЗ-ЦХ и РЗ-ЦП

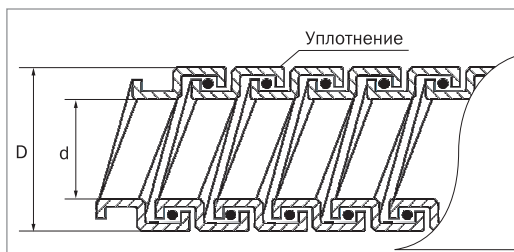
Рукав металлический негерметичный (металлорукав) РЗ-ЦХ используется для предохранения проводов, кабелей и т.д. от механических повреждений и повышения пожаробезопасности. Также иногда используется для транспортирования сыпучих крупнодисперсных веществ в промышленных установках.

Металлорукав в ПВХ изоляции предназначен для предохранения и защиты кабеля, проводов, гибких шлангов и др., от химического и механического повреждения, воздействия влаги и солнечного излучения.

Металлорукав в ПВХ изоляции может использоваться как для открытой, так и скрытой прокладки внутри и вне помещений.

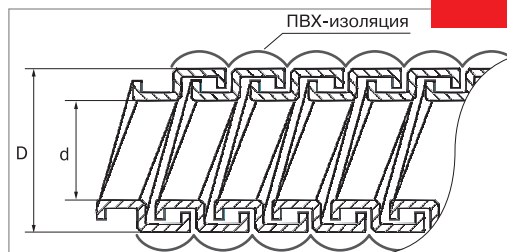
Область применения:

- системы кондиционирования воздуха, обогрева, вентиляции;
- подъемно-транспортное оборудование;
- нефте- и газоперерабатывающая промышленность;
- каналы, туннели, траншеи.



Металлорукав РЗ-ЦХ

- Р – рукав
- З – тип: негерметичный
- Ц – материал: стальная оцинкованная лента
- Х – уплотнение: хлопчатобумажное
- 10, ... 50 – диаметр условного прохода (мм)



Металлорукав РЗ-ЦП-10

- Р – рукав
- З – тип: негерметичный
- Ц – материал: стальная оцинкованная лента
- П – уплотнение: ПВХ
- 10 – диаметр условного прохода (мм)

НОВИНКА

Преимущества:

- Водо- и пыленепроницаемость.
- Стойкость к вредному воздействию окружающей среды.
- Увеличенная прочность на разрыв.
- Герметичный монтаж кабельной магистрали.
- Защита от поражения электрическим током.

Технические характеристики:

- Материал: стальная оцинкованная лента
- Уплотнение : хлопчатобумажное или поливинилхлоридный пластикат
- Степень защиты: IP65
- Температура монтажа РЗ-Ц-ПВХ: от -5°C до $+60^{\circ}\text{C}$
- Диапазон рабочих температур: от -25°C до $+60^{\circ}\text{C}$ для РЗ-Ц-ПВХ;
- Технические условия: ТУ 488-001-12016868-2002 для РЗ-Ц-ПВХ
ТУ 4833-001-57393508-2007 для РЗ-ЦХ

Преимущества



Изготовлен в виде гибкой трубы из металлической оцинкованной ленты.



Благодаря своей конструкции металлорукав выдерживает высокие нагрузки на разрыв и сильные перегибы.



Наличие хлопчатобумажного или ПВХ-уплотнения обеспечивает защиту проложенной проводки от пыли.



Упаковку металлорукава удобно складировать и транспортировать. Вся поверхность упаковки защищена от влаги и пыли стрейч-пленкой.



Упаковка металлорукава представляет собой бухту, удобную для монтажа на объекте.






Благодаря тому, что металлорукав изготовлен из негорюемого материала, его можно применять при прокладке проводки по сгораемым поверхностям.

Ассортимент

Артикул	Диаметр условного прохода, мм	Внутренний диаметр, мм	Наружный диаметр, мм	Разрыв на усилие, нГс (не менее)	Наименьший радиус изгиба, мм	Масса одного пог. м, кг	Количество в бухте, м
Металлоукав РЗ-ЦХ							
СМ10-10-100	10	9,1	13,9	45	55	0,095	100
СМ10-10-020	10	9,1	13,9	45	55	0,095	20
СМ10-12-100	12	10,9	15,9	70	75	0,115	100
СМ10-12-020	12	10,9	15,9	70	75	0,115	20
СМ10-15-100	15	14,9	18,9	80	75	0,155	100
СМ10-15-020	15	14,9	18,9	80	75	0,155	20
СМ10-18-050	18	16,9	21,9	85	90	0,175	50
СМ10-18-015	18	16,9	21,9	85	90	0,175	15
СМ10-20-050	20	18,7	24	100	90	0,22	50
СМ10-20-015	20	18,7	24	100	90	0,22	15
СМ10-22-050	22	20,7	26	100	110	0,23	50
СМ10-22-015	22	20,7	26	100	110	0,23	15
СМ10-25-050	25	23,7	30,8	110	110	0,24	50
СМ10-25-015	25	23,7	30,8	110	110	0,24	15
СМ10-32-025	32	30,4	38	130	150	0,425	25
СМ10-38-025	38	36,4	44	150	180	0,485	25
СМ10-50-015	50	46,5	58,7	250	245	0,65	15
Металлоукав РЗ-ЦП							
СМР10-10-050	10	9,1	15,5	27	85	0,188	50
СМР10-12-050	12	10,9	17,6	42	117	0,221	50
СМР10-15-050	15	13,9	20,6	48	130	0,269	50
СМР10-18-050	18	16,9	23,6	51	130	0,289	50
СМР10-20-050	20	18,7	25,7	60	130	0,326	50
СМР10-22-020	22	20,7	27,8	60	170	0,367	20
СМР10-25-020	25	23,7	32,7	66	170	0,414	20
СМР10-32-020	32	30,4	40	78	325	0,656	20
СМР10-38-020	38	36,4	46	90	325	0,756	20
СМР10-50-020	50	46,5	61,1	150	325	0,865	20

Крепеж для металлорукава

Наименование	Описание	Артикул	Внутренний диаметр скобы, мм	Размер крепежного отверстия, мм	Для крепления металлорукава с условным проходом, мм	Упаковка, шт.
Скоба металлическая однолапковая ИЭК d10-11 мм 	Назначение: для крепления металлорукава к поверхности. Материал: оцинкованная сталь. Цвет: белый	SMA10-10-100	10-11	12×6	6	100
		SMA10-12-100	12-13	14×7	8	100
		SMA10-14-100	14-15	12×6	10	100
		SMA10-16-100	16-17	12×6	12	100
		SMA10-19-100	19-20	12×6	15	100
		SMA10-21-100	21-22	12×6	18	100
		SMA10-25-100	25-26	12×6	20,22	100
		SMA10-31-100	31-32	13×6	25	100
		SMA10-38-100	38-40	13×6	32	100
SMA10-48-050	48-50	13×6	38	50		
Скоба металлическая двухлапковая ИЭК d10-11 мм 	Назначение: для надежного крепления металлорукава к поверхности. Материал: оцинкованная сталь. Цвет: белый	SMA11-10-100	10-11	∅5	6	100
		SMA11-12-100	12-13	∅5	8	100
		SMA11-16-100	16-17	5×6,5	12	100
		SMA11-19-100	19-20	5×6,5	15	100
		SMA11-21-100	21-22	6,5×8,5	18	100
		SMA11-25-100	25-26	6,5×8,5	20,22	100
		SMA11-31-100	31-32	6,5×10	25	100
		SMA11-38-100	38-40	6,5×10	32	100
		SMA11-48-050	48-50	6,5×10	38	50
Скоба металлическая двухкомпонентная ИЭК d10-11 мм 	Назначение: для надежного крепления металлорукава к поверхности. Материал: оцинкованная сталь. Цвет: белый	SMA12-10-100	10-11	∅6	6	100
		SMA12-12-100	12-13	∅6	8	100
		SMA12-14-100	14-15	∅6	10	100
		SMA12-16-100	16-17	∅6	12	100
		SMA12-19-100	19-20	∅6	15	100
		SMA12-21-100	21-22	∅6	18	100
		SMA12-25-100	25-26	∅6	20,22	100
		SMA12-31-100	31-32	∅6	25	100
		SMA12-38-100	38-40	∅6	32	100
SMA12-48-050	48-50	∅6	38	50		

Трубы электромонтажные стальные и алюминиевые

НОВИНКА

Стальные электромонтажные трубы предназначены для прокладки информационных силовых и слаботочных электрических коммуникаций открытого и скрытого типов в офисах, жилых помещениях, производственных и административных зданиях, как при новом строительстве, так и при реконструкции.



Преимущества:

- Дополнительная защита проводки от механических повреждений.
- Высокая степень влаго- и пылезащитенности.
- Удобство монтажа.
- Высокая антикоррозионная устойчивость.
- Высокая прочность при сжатии.
- Высокая ударпрочность.

Технические характеристики:

Материал:
горячеоцинкованная сталь;
алюминий

Тип труб:
нарезная
ненарезная

Температура эксплуатации, °С:
-5 ÷ +60

Предельная максимальная температура, °С:
+250

Предельная минимальная температура, °С:
-45





Ударпрочность:
Высокая – 6J

Прочность при сжатии:
1250 N/5 см

Ассортимент

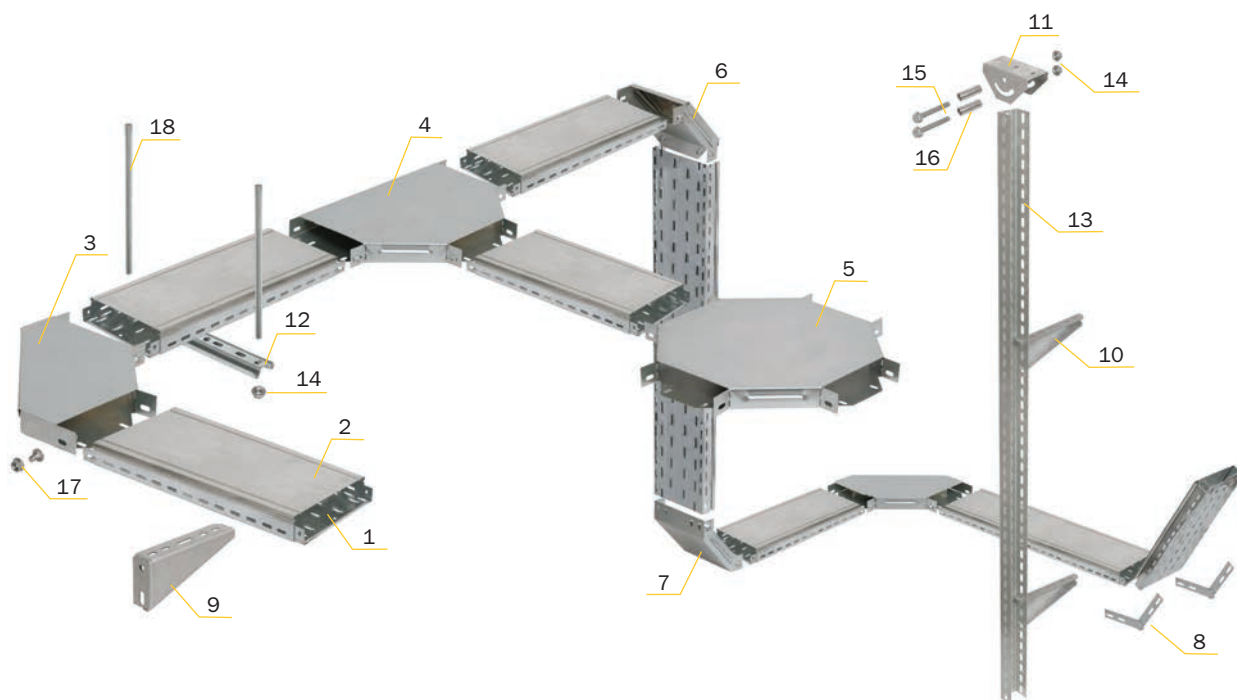
Артикул	Наименование	Длина, мм	Внешний диаметр, мм	Внутренний диаметр, мм	Резьба	Вес упаковки нетто, кг	Количество в групп. упаковке, м
Трубы стальные ненарезные HDZ							
CTR11-HDZ-NN-016-3	Труба стальная ненарезная d16мм	3000	16	14		11,70	30
CTR11-HDZ-NN-020-3	Труба стальная ненарезная d20мм	3000	20	18		14,70	30
CTR11-HDZ-NN-025-3	Труба стальная ненарезная d25мм	3000	25	22,6		22,26	30
CTR11-HDZ-NN-032-3	Труба стальная ненарезная d32мм	3000	32	29,6		20,20	21
CTR11-HDZ-NN-040-3	Труба стальная ненарезная d40мм	3000	40	37,6		18,15	15
CTR11-HDZ-NN-050-3	Труба стальная ненарезная d50мм	3000	50	47,6		22,80	15
CTR11-HDZ-NN-063-3	Труба стальная ненарезная d63мм	3000	63	60,6		28,95	15
Трубы стальные нарезные HDZ							
CTR11-HDZ-N-016-3	Труба стальная нарезная d16мм	3000	16	12,6	M16×1,5	15,30	30
CTR11-HDZ-N-020-3	Труба стальная нарезная d20мм	3000	20	16,2	M20×1,5	22,50	30
CTR11-HDZ-N-025-3	Труба стальная нарезная d25мм	3000	25	21,2	M25×1,5	30,00	30
CTR11-HDZ-N-032-3	Труба стальная нарезная d32мм	3000	32	28,2	M32×1,5	26,65	21
CTR11-HDZ-N-040-3	Труба стальная нарезная d40мм	3000	40	36,2	M40×1,5	24,70	15
CTR11-HDZ-N-050-3	Труба стальная нарезная d50мм	3000	50	46,2	M50×1,5	30,20	15
CTR11-HDZ-N-063-3	Труба стальная нарезная d63мм	3000	63	58,8	M63×1,5	42,40	15
Трубы алюминиевые							
CTR11-AL-016-3	Труба алюминиевая d16мм	3000	16	14		2,90	30
CTR11-AL-020-3	Труба алюминиевая d20мм	3000	20	18		3,85	30
CTR11-AL-025-3	Труба алюминиевая d25мм	3000	25	23		4,90	30
CTR11-AL-032-3	Труба алюминиевая d32мм	3000	32	30		7,30	30
CTR11-AL-040-3	Труба алюминиевая d40мм	3000	40	38		5,10	15
CTR11-AL-050-3	Труба алюминиевая d50мм	3000	50	47		6,50	15
CTR11-AL-063-3	Труба алюминиевая d63мм	3000	63	59,8		10,60	15

Аксессуары для труб

	Артикул	Внешний диаметр, мм	Вес упаковки нетто, кг	Количество в упаковке, шт.
Муфта безрезьбовая стальная оцинкованная 	СТА11-M-HDZ-NN-016	16	1,20	25
	СТА11-M-HDZ-NN-020	20	2,50	50
	СТА11-M-HDZ-NN-025	25	3,00	50
	СТА11-M-HDZ-NN-032	32	3,50	50
	СТА11-M-HDZ-NN-040	40	2,00	25
	СТА11-M-HDZ-NN-050	50	1,00	10
	СТА11-M-HDZ-NN-063	63	0,60	5
Муфта безрезьбовая алюминиевая 	СТА11-M-AL-NN-016	16	0,20	50
	СТА11-M-AL-NN-020	20	0,30	50
	СТА11-M-AL-NN-025	25	0,70	50
	СТА11-M-AL-NN-032	32	1,20	50
	СТА11-M-AL-NN-040	40	0,70	25
	СТА11-M-AL-NN-050	50	1,20	25
	СТА11-M-AL-NN-063	63	1,70	25
Поворот металл ненарезной горячеоцинкованный 	СТА11-P-HDZ-NN-016	16	3,15	15
	СТА11-P-HDZ-NN-020	20	6,75	25
	СТА11-P-HDZ-NN-025	25	8,75	25
	СТА11-P-HDZ-NN-032	32	9,80	20
	СТА11-P-HDZ-NN-040	40	8,25	15
	СТА11-P-HDZ-NN-050	50	3,45	5
	СТА11-P-HDZ-NN-063	63	2,34	3
Поворот алюминиевый ненарезной 	СТА11-P-AL-NN-016	16	0,60	25
	СТА11-P-AL-NN-020	20	1,10	25
	СТА11-P-AL-NN-025	25	1,70	25
	СТА11-P-AL-NN-032	32	2,96	20
	СТА11-P-AL-NN-040	40	2,28	15
	СТА11-P-AL-NN-050	50	1,36	5
	СТА11-P-AL-NN-063	63	1,09	3

Металлические прокатные лотки

Перфорированные и неперфорированные кабельные лотки из оцинкованной стали предназначены для монтажа и защиты силовой и слаботочной проводки. Система кабельных прокатных лотков IEK® состоит из различных комбинаций металлических лотков, аксессуаров, настенных и потолочных подвесов, необходимых для прокладки кабеля во всех направлениях. Кабельные лотки изготавливаются из рулонной холоднокатанной стали, оцинкованной горячим способом в агрегатах непрерывного цинкования (ГОСТ 14918-80).



- 1 – Лоток перфорированный
- 2 – Крышка на лоток
- 3 – Поворот на 90°
- 4 – Разветвитель Т-образный
- 5 – Крестовина
- 6 – Поворот на 90° вертикальный внешний
- 7 – Поворот на 90° вертикальный внутренний
- 8 – Пластина шарнирного соединения
- 9 – Кронштейн настенный

- 10 – Кронштейн замковый
- 11 – Скоба потолочная
- 12 – Держатель горизонтальный VH
- 13 – Профиль перфорированный
- 14 – Гайка со стопорным буртом M8
- 15 – Болт со стопорным буртом M8×65
- 16 – Втулка в профиль перфорированный
- 17 – Комплект соединительный КС М6×10
- 18 – Шпилька

Преимущества:

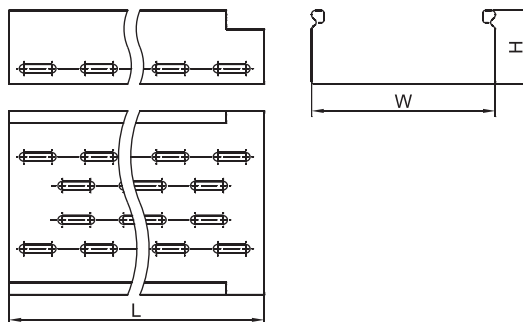
- Открытый способ прокладки кабельных трасс с помощью металлических лотков позволяет в дальнейшем легко обслуживать электрическую и слаботочную систему и развивать ее.
- Конструкция замка имеет трубчатую (круглую на поперечном срезе) форму, не имеющую острых кромок.
- Трубчатая форма замка значительно улучшает прочностные характеристики лотков IEK®.
- Ассортимент типоразмеров лотков и аксессуаров позволяет спроектировать кабельную трассу любой степени сложности.

Технические характеристики:

- Материал:
оцинкованная сталь
- Цвет:
белый
- Гарантия на покрытие:
защита от сквозной коррозии до 10 лет при соблюдении условий эксплуатации
- Область применения:
на улице и внутри производственных, торговых, офисных и жилых помещений

Лотки перфорированные

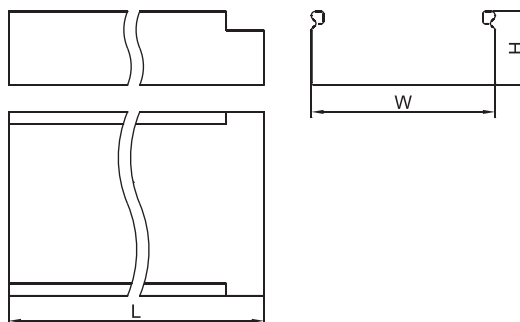
Лотки имеют разъемы «мама»-«папа», с помощью которых соединяются и фиксируются комплектом соединительным КС М6×10. Стандартная длина лотков – 3 метра.
Материал: сталь горячего цинкования по методу Сендзимира. Слой цинка – 10–20 мкм.



Артикул	Наименование	Длина L, мм	Высота H, мм	Ширина W, мм	Толщина металла, мм	Вес, кг/м	Полезная нагрузка, кг/м	Кол-во в упаковке, м
Лотки высотой 35 мм								
CLP10-035-050-070-3	Лоток перфорированный 35×50×3000, 0,7 мм	3000	35	50	0,7	0,81	67,5	6
CLP10-035-100-070-3	Лоток перфорированный 35×100×3000, 0,7 мм	3000	35	100	0,7	1,05	74,7	6
CLP10-035-150-070-3	Лоток перфорированный 35×150×3000, 0,7 мм	3000	35	150	0,7	1,30	78,2	6
CLP10-035-200-070-3	Лоток перфорированный 35×200×3000, 0,7 мм	3000	35	200	0,7	1,55	80,2	6
CLP10-035-300-080-3	Лоток перфорированный 35×300×3000, 0,8 мм	3000	35	300	0,8	2,32	92,2	6
Лотки высотой 50 мм								
CLP10-050-050-3	Лоток перфорированный 50×50×3000	3000	50	50	0,7	0,96	153,6	6
CLP10-050-100-3	Лоток перфорированный 50×100×3000	3000	50	100	0,7	1,19	170,9	6
CLP10-050-150-3	Лоток перфорированный 50×150×3000	3000	50	150	0,7	1,46	179,8	6
CLP10-050-200-3	Лоток перфорированный 50×200×3000	3000	50	200	0,7	1,74	186,4	6
CLP10-050-300-3	Лоток перфорированный 50×300×3000	3000	50	300	0,8	2,56	215,9	6
CLP10-050-400-3	Лоток перфорированный 50×400×3000	3000	50	400	1,0	3,97	269,2	6
CLP10-050-500-3	Лоток перфорированный 50×500×3000	3000	50	500	1,2	5,59	317,8	6
Лотки высотой 80 мм								
CLP10-080-080-3	Лоток перфорированный 80×80×3000	3000	80	80	0,7	1,26	231,04	6
CLP10-080-100-3	Лоток перфорированный 80×100×3000	3000	80	100	0,7	1,47	288,8	6
CLP10-080-150-3	Лоток перфорированный 80×150×3000	3000	80	150	0,7	1,75	305,7	6
CLP10-080-200-3	Лоток перфорированный 80×200×3000	3000	80	200	0,8	2,31	359,1	6
CLP10-080-300-3	Лоток перфорированный 80×300×3000	3000	80	300	0,8	2,89	373,7	6
CLP10-080-400-3	Лоток перфорированный 80×400×3000	3000	80	400	1,0	4,38	467,4	6
CLP10-080-500-3	Лоток перфорированный 80×500×3000	3000	80	500	1,2	6,08	558,0	6
Лотки высотой 100 мм								
CLP10-100-100-3	Лоток перфорированный 100×100×3000	3000	100	100	0,7	1,70	427,4	6
CLP10-100-150-3	Лоток перфорированный 100×150×3000	3000	100	150	0,8	2,24	514,8	6
CLP10-100-200-3	Лоток перфорированный 100×200×3000	3000	100	200	0,8	2,56	535,0	6
CLP10-100-300-3	Лоток перфорированный 100×300×3000	3000	100	300	1,0	3,91	688,5	6
CLP10-100-400-3	Лоток перфорированный 100×400×3000	3000	100	400	1,2	5,61	834,6	6
CLP10-100-500-3	Лоток перфорированный 100×500×3000	3000	100	500	1,2	6,46	845,7	6

Лотки неперфорированные

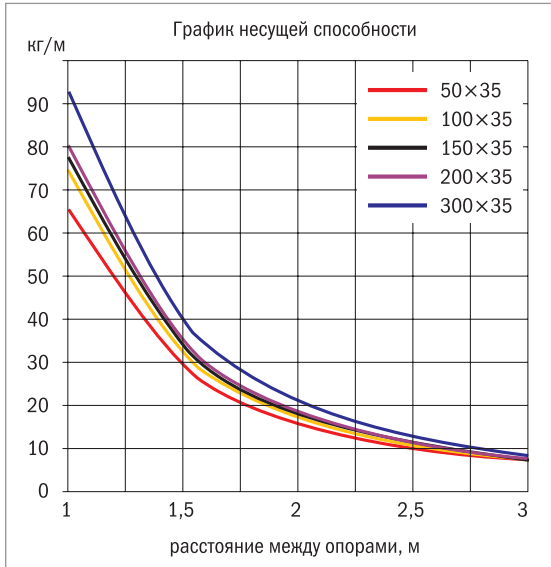
Лотки имеют разъемы «мама»-«папа», с помощью которых соединяются и фиксируются комплектом соединительным КС М6×10. Стандартная длина лотков – 3 метра.
Материал: сталь горячего цинкования по методу Сендимира. Слой цинка – 10–20 мкм.



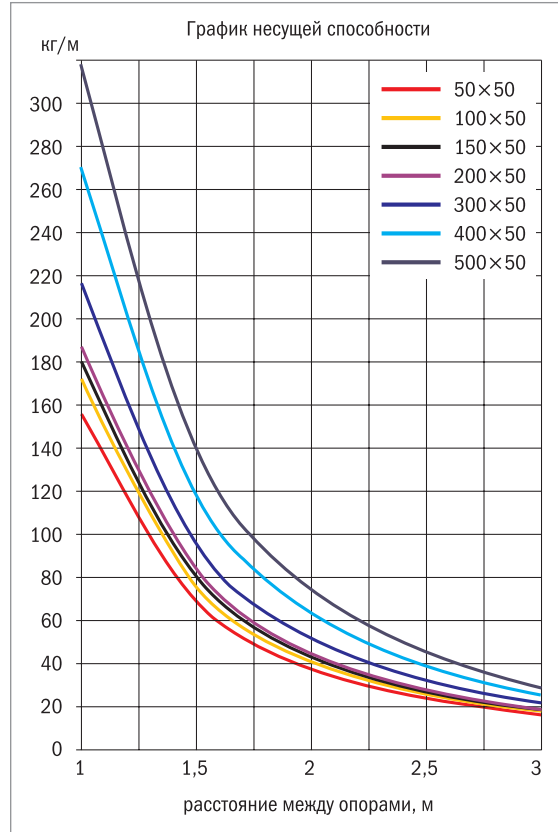
Артикул	Наименование	Длина L, мм	Высота H, мм	Ширина W, мм	Толщина металла, мм	Вес, кг/м	Полезная нагрузка, кг/м	Кол-во в упаковке, м	
Лотки высотой 35 мм									
CLN10-035-050-070-3	Лоток неперфорированный 35×50×3000, 0,7 мм	3000	35	50	0,7	0,90	67,5	6	
CLN10-035-100-070-3	Лоток неперфорированный 35×100×3000, 0,7 мм	3000	35	100	0,7	1,17	74,7	6	
CLN10-035-150-070-3	Лоток неперфорированный 35×150×3000, 0,7 мм	3000	35	150	0,7	1,45	78,2	6	
CLN10-035-200-070-3	Лоток неперфорированный 35×200×3000, 0,7 мм	3000	35	200	0,7	1,72	80,2	6	
CLN10-035-300-080-3	Лоток неперфорированный 35×300×3000, 0,8 мм	3000	35	300	0,8	2,59	92,2	6	
Лотки высотой 50 мм									
CLN10-050-050-3	Лоток неперфорированный 50×50×3000	3000	50	50	0,7	1,06	153,6	6	
CLN10-050-100-3	Лоток неперфорированный 50×100×3000	3000	50	100	0,7	1,34	170,9	6	
CLN10-050-150-3	Лоток неперфорированный 50×150×3000	3000	50	150	0,7	1,61	179,8	6	
CLN10-050-200-3	Лоток неперфорированный 50×200×3000	3000	50	200	0,7	1,89	186,4	6	
CLN10-050-300-3	Лоток неперфорированный 50×300×3000	3000	50	300	0,8	2,78	215,9	6	
CLN10-050-400-3	Лоток неперфорированный 50×400×3000	3000	50	400	1,0	4,25	269,2	6	
CLN10-050-500-3	Лоток неперфорированный 50×500×3000	3000	50	500	1,2	6,02	317,8	6	
Лотки высотой 80 мм									
CLN10-080-080-3	Лоток неперфорированный 80×80×3000	3000	80	80	0,7	1,48	231,04	6	
CLN10-080-100-3	Лоток неперфорированный 80×100×3000	3000	80	100	0,7	1,67	288,8	6	
CLN10-080-150-3	Лоток неперфорированный 80×150×3000	3000	80	150	0,7	1,94	305,7	6	
CLN10-080-200-3	Лоток неперфорированный 80×200×3000	3000	80	200	0,8	2,53	359,1	6	
CLN10-080-300-3	Лоток неперфорированный 80×300×3000	3000	80	300	0,8	3,16	373,7	6	
CLN10-080-400-3	Лоток неперфорированный 80×400×3000	3000	80	400	1,0	4,72	467,4	6	
CLN10-080-500-3	Лоток неперфорированный 80×500×3000	3000	80	500	1,2	6,59	558,0	6	
Лотки высотой 100 мм									
CLN10-100-100-3	Лоток неперфорированный 100×100×3000	3000	100	100	0,7	1,89	427,4	6	
CLN10-100-150-3	Лоток неперфорированный 100×150×3000	3000	100	150	0,8	2,47	514,8	6	
CLN10-100-200-3	Лоток неперфорированный 100×200×3000	3000	100	200	0,8	2,78	535,0	6	
CLN10-100-300-3	Лоток неперфорированный 100×300×3000	3000	100	300	1,0	4,25	688,5	6	
CLN10-100-400-3	Лоток неперфорированный 100×400×3000	3000	100	400	1,2	6,02	834,6	6	
CLN10-100-500-3	Лоток неперфорированный 100×500×3000	3000	100	500	1,2	6,96	845,7	6	

Нагрузочные характеристики

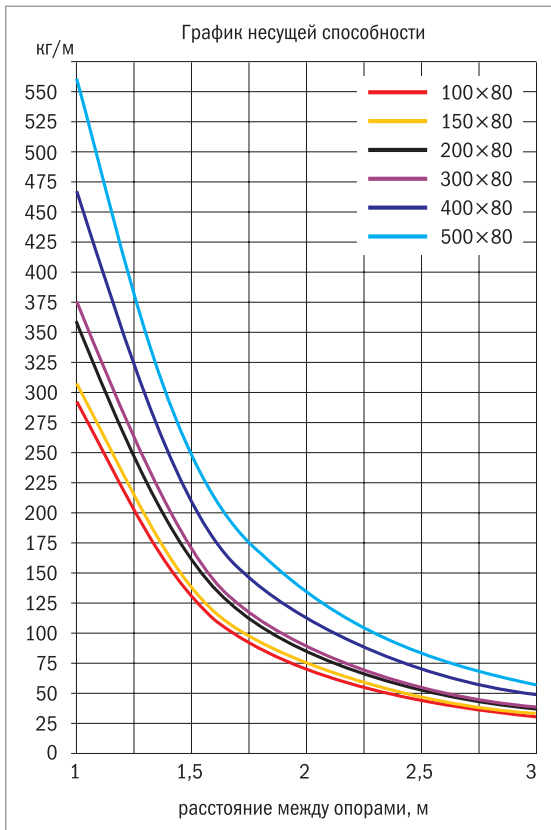
Лотки высотой 35 мм



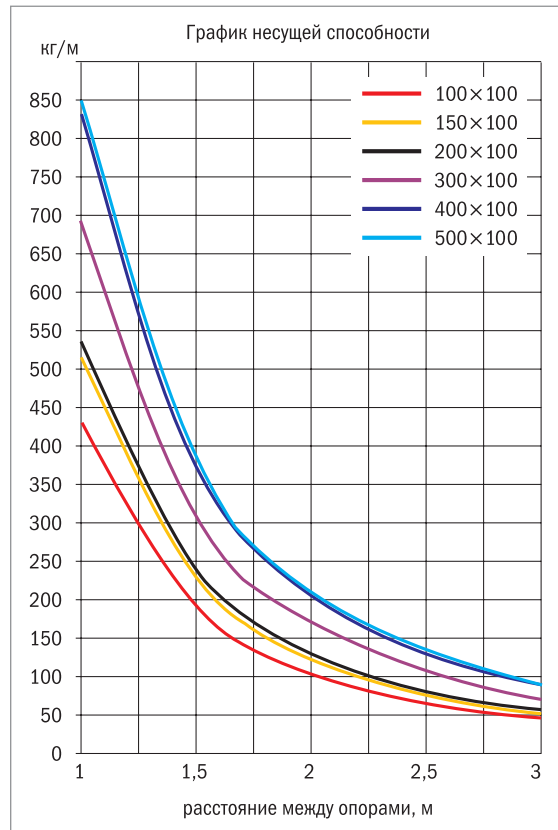
Лотки высотой 50 мм



Лотки высотой 80 мм



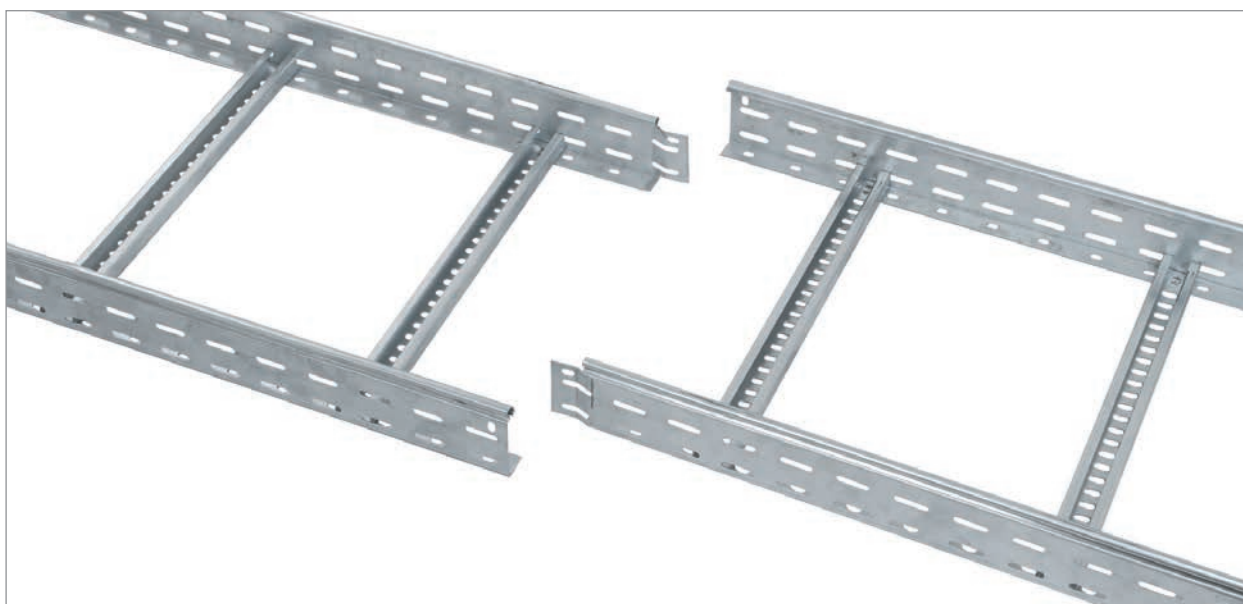
Лотки высотой 100 мм



Лестничные лотки

Лестничные металлические лотки из оцинкованной стали используются в монтаже трасс для прокладки проводов и кабелей при выполнении открытых электропроводок и открытой прокладки кабельных линий на промышленных и гражданских объектах.

Лестничные лотки изготавливаются из рулонной холоднокатанной стали, оцинкованной горячим способом в агрегатах непрерывного цинкования (ГОСТ 14918-80).

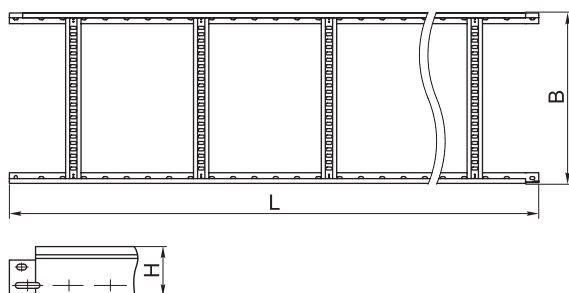
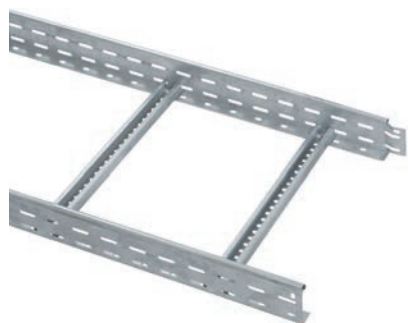


Преимущества:

- Высокая несущая способность лестничных лотков позволяет прокладывать тяжелые кабельные линии с нагрузкой более 600 кг/м.
- Открытый способ прокладки кабельных линий с помощью металлических лестничных лотков позволяет в дальнейшем легко обслуживать электрическую и слаботочную систему и развивать ее.
- Универсальный разъем «папа-мама» позволяет осуществлять монтаж кабельной трассы как непосредственно продольно встык, так и внахлест сбоку за счет новой симметричной конструкции.
- Трубчатая форма замка значительно улучшает прочностные характеристики лотков IEK®.
- Ассортимент типоразмеров лотков и аксессуаров позволяет спроектировать кабельную трассу любой степени сложности, используя разные типы лотков.
- Испытания лестничных лотков показали высокую огнестойкость и сохранность всех характеристик в условиях пожара.

Технические характеристики:

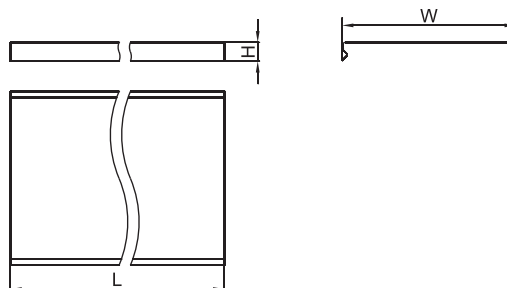
- Материал:**
сталь, оцинкованная по методу Сендзимира (масса цинкового покрытия до 200 г/м²)
- Цвет:**
белый
- Гарантия на покрытие:**
защита от сквозной коррозии до 10 лет при соблюдении условий эксплуатации
- Климатическое исполнение**
- для климатической зоны УХЛ1: диапазон рабочих температур $-70^{\circ} \div +40^{\circ}\text{C}$ при влажности 85%
 - для климатической зоны УХЛ2: диапазон рабочих температур $-70^{\circ} \div +45^{\circ}\text{C}$ при влажности 70%
- Область применения:**
на улице и внутри производственных, торговых, офисных и нежилых помещений



Артикул	Наименование	Длина L, мм	Высота H, мм	Ширина W, мм	Толщина лонжерона, мм	Вес, кг/м	Кол-во в упаковке, м
Лотки высотой 50 мм							
ЦКК1-050-200	Лоток лестничный 50×200×3000, 1,2 мм	3000	50	200	1,2	2,37	6
ЦКК1-050-300	Лоток лестничный 50×300×3000, 1,2 мм	3000	50	300	1,2	2,57	6
ЦКК1-050-400	Лоток лестничный 50×400×3000, 1,2 мм	3000	50	400	1,2	2,77	6
ЦКК1-050-500	Лоток лестничный 50×500×3000, 1,2 мм	3000	50	500	1,2	2,97	6
ЦКК1-050-600	Лоток лестничный 50×600×3000, 1,2 мм	3000	50	600	1,2	3,2	6
Лотки высотой 80 мм							
ЦКК1-080-200	Лоток лестничный 80×200×3000, 1,2 мм	3000	80	200	1,2	2,77	6
ЦКК1-080-300	Лоток лестничный 80×300×3000, 1,2 мм	3000	80	300	1,2	2,97	6
ЦКК1-080-400	Лоток лестничный 80×400×3000, 1,2 мм	3000	80	400	1,2	3,17	6
ЦКК1-080-500	Лоток лестничный 80×500×3000, 1,2 мм	3000	80	500	1,2	3,37	6
ЦКК1-080-600	Лоток лестничный 80×600×3000, 1,2 мм	3000	80	600	1,2	3,6	6
Лотки высотой 100 мм							
ЦКК1-100-200	Лоток лестничный 100×200×3000, 1,2 мм	3000	100	200	1,2	4,17	6
ЦКК1-100-300	Лоток лестничный 100×300×3000, 1,2 мм	3000	100	300	1,2	4,37	6
ЦКК1-100-400	Лоток лестничный 100×400×3000, 1,2 мм	3000	100	400	1,2	4,57	6
ЦКК1-100-500	Лоток лестничный 100×500×3000, 1,2 мм	3000	100	500	1,2	4,77	6
ЦКК1-100-600	Лоток лестничный 100×600×3000, 1,2 мм	3000	100	600	1,2	5	6

Аксессуары к прокатным и лестничным лоткам

Крышка лотка



Область применения:

служит для защиты проложенного в лотке кабеля в случаях, когда это необходимо.

Способ монтажа:

крышки защелкиваются на лоток и монтажные аксессуары простым нажатием без дополнительных фиксаторов.

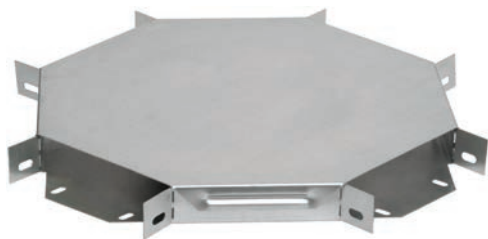
Замок на крышке позволяет ей надежно держаться при вертикальном монтаже кабельной трассы.

Материал:

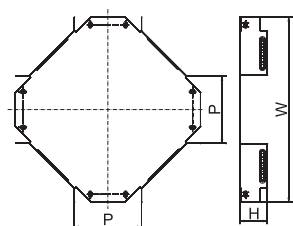
сталь горячего цинкования методом Сендзимира (защитный слой цинка – 10–20 мкм).

Артикул	Наименование	Длина L, мм	Ширина W, мм	Высота H, мм	Толщина металла, мм	Вес, кг/м	Кол-во в упаковке, м
CLP1K-050-3	Крышка на лоток осн. 50	3000	50	15	0,8	0,58	60
CLP1K-050-1	Крышка на лоток осн. 50 мм	3000	50	15	0,8	0,58	6
CLP1K-100-3	Крышка на лоток осн. 100	3000	100	15	0,8	0,76	36
CLP1K-100-1	Крышка на лоток осн. 100 мм	3000	100	15	0,8	0,76	6
CLP1K-150-3	Крышка на лоток осн. 150	3000	150	15	0,8	1,03	24
CLP1K-150-1	Крышка на лоток осн. 150 мм	3000	150	15	0,8	1,03	6
CLP1K-200-3	Крышка на лоток осн. 200	3000	200	15	0,8	1,5	18
CLP1K-200-1	Крышка на лоток осн. 200 мм	3000	200	15	0,8	1,5	6
CLP1K-300-3	Крышка на лоток осн. 300	3000	300	15	0,8	2,12	12
CLP1K-300-1	Крышка на лоток осн. 300 мм	3000	300	15	0,8	2,12	6
CLP1K-400-3	Крышка на лоток осн. 400	3000	400	15	0,8	3,44	6
CLP1K-500-3	Крышка на лоток осн. 500	3000	500	15	0,8	4,22	6

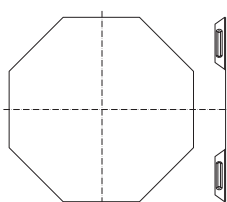
Крестовина с крышкой



Крестовина



Крышка крестовины



Область применения:

для организации X-образного ответвления кабельной трассы.

Способ монтажа:

отводы трассы крепятся к крестовине при помощи комплекта соединительного КС М6×10*.

Материал:

сталь горячего цинкования методом Сендзимира (защитный слой цинка – 10–20 мкм).

Примечание:

данный аксессуар поставляется в комплекте с крышкой.

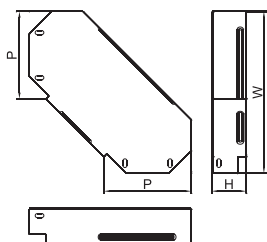
Артикул	Наименование	P, мм	W, мм	H, мм	Толщина металла, мм	Вес, кг	Кол-во в упаковке, шт.
CLP1X-035-050-1	Крестовина 35×50 мм	50	248	35	0,8	0,51	1
CLP1X-035-100-1	Крестовина 35×100 мм	100	358	35	0,8	1,15	1
CLP1X-035-150-1	Крестовина 35×150 мм	150	408	35	0,8	1,61	1
CLP1X-035-200-1	Крестовина 35×200 мм	200	458	35	0,8	2,12	1
CLP1X-035-300-1	Крестовина 35×300 мм	300	558	35	0,8	3,51	1
CLP1X-050-050	Крестовина 50×50	50	248	50	0,8	0,55	1
CLP1X-050-100	Крестовина 50×100	100	358	50	0,8	1,22	1
CLP1X-050-150	Крестовина 50×150	150	408	50	0,8	1,66	1
CLP1X-050-200	Крестовина 50×200	200	458	50	0,8	2,17	1
CLP1X-050-300	Крестовина 50×300	300	558	50	0,8	3,36	1
CLP1X-050-400	Крестовина 50×400	400	658	50	0,8	4,82	1
CLP1X-050-500	Крестовина 50×500	500	758	50	0,8	6,52	1
CLP1X-080-80	Крестовина 80×80	80	308	80	0,8	1,04	1
CLP1X-080-100	Крестовина 80×100	100	358	80	0,8	1,39	1
CLP1X-080-150	Крестовина 80×150	150	408	80	0,8	1,83	1
CLP1X-080-200	Крестовина 80×200	200	458	80	0,8	2,34	1
CLP1X-080-300	Крестовина 80×300	300	558	80	0,8	3,54	1
CLP1X-080-400	Крестовина 80×400	400	658	80	0,8	5,00	1
CLP1X-080-500	Крестовина 80×500	500	758	80	0,8	6,69	1
CLP1X-100-100	Крестовина 100×100	100	358	100	0,8	1,50	1
CLP1X-100-150	Крестовина 100×150	150	408	100	0,8	1,93	1
CLP1X-100-200	Крестовина 100×200	200	458	100	0,8	2,45	1
CLP1X-100-300	Крестовина 100×300	300	558	100	0,8	3,64	1
CLP1X-100-400	Крестовина 100×400	400	658	100	0,8	5,10	1
CLP1X-100-500	Крестовина 100×500	500	758	100	0,8	6,80	1

* Комплект КС М6×10 можно заменить отдельными позициями: винт М6×10 и гайка со стопорным буртом М6.

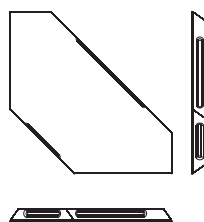
Поворот на 90° с крышкой



Поворот на 90°



Крышка поворота на 90°



Область применения:

для организации горизонтального поворота кабельной трассы на 90 градусов.

Способ монтажа:

отводы трассы крепятся к повороту при помощи комплекта соединительного КС М6×10*.

Материал:

сталь горячего цинкования методом Сендзимира (защитный слой цинка – 10–20 мкм).

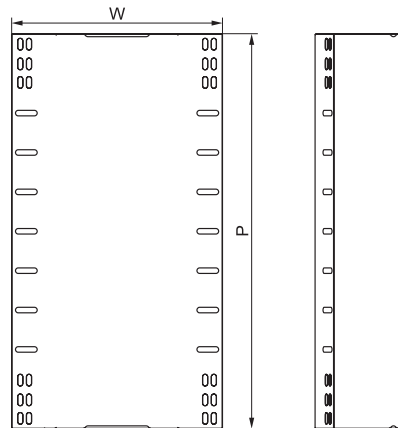
Примечание:

данный аксессуар поставляется в комплекте с крышкой.

Артикул	Наименование	P, мм	W, мм	H, мм	Толщина металла, мм	Вес, кг	Кол-во в упаковке, шт.
CLP1P-035-050-1	Поворот на 90° 35×50 мм	50	150	35	0,8	0,20	1
CLP1P-035-100-1	Поворот на 90° 35×100 мм	100	230	35	0,8	0,47	1
CLP1P-035-150-1	Поворот на 90° 35×150 мм	150	280	35	0,8	0,73	1
CLP1P-035-200-1	Поворот на 90° 35×200 мм	200	330	35	0,8	1,04	1
CLP1P-035-300-1	Поворот на 90° 35×300 мм	300	430	35	0,8	1,98	1
CLP2P-050-050	Поворот на 90° 50×50	50	150	50	0,8	0,24	1
CLP2P-050-100	Поворот на 90° 50×100	100	230	50	0,8	0,46	1
CLP2P-050-150	Поворот на 90° 50×150	150	280	50	0,8	0,70	1
CLP2P-050-200	Поворот на 90° 50×200	200	330	50	0,8	1,00	1
CLP2P-050-300	Поворот на 90° 50×300	300	430	50	0,8	1,76	1
CLP2P-050-400	Поворот на 90° 50×400	400	530	50	0,8	2,73	1
CLP2P-050-500	Поворот на 90° 50×500	500	630	50	0,8	3,90	1
CLP2P-080-080	Поворот на 90 гр. 80×80	80	180	80	0,8	0,60	1
CLP2P-080-100	Поворот на 90° 80×100	100	230	80	0,8	0,55	1
CLP2P-080-150	Поворот на 90° 80×150	150	280	80	0,8	0,81	1
CLP2P-080-200	Поворот на 90° 80×200	200	330	80	0,8	1,13	1
CLP2P-080-300	Поворот на 90° 80×300	300	430	80	0,8	1,92	1
CLP2P-080-400	Поворот на 90° 80×400	400	530	80	0,8	2,92	1
CLP2P-080-500	Поворот на 90° 80×500	500	630	80	0,8	4,12	1
CLP2P-100-100	Поворот на 90° 100×100	100	230	100	0,8	0,63	1
CLP2P-100-150	Поворот на 90° 100×150	150	280	100	0,8	0,89	1
CLP2P-100-200	Поворот на 90° 100×200	200	330	100	0,8	1,22	1
CLP2P-100-300	Поворот на 90° 100×300	300	430	100	0,8	2,03	1
CLP2P-100-400	Поворот на 90° 100×400	400	530	100	0,8	3,05	1
CLP2P-100-500	Поворот на 90° 100×500	500	630	100	0,8	4,27	1

* Комплект КС М6×10 можно заменить отдельными позициями: винт М6×10 и гайка со стопорным буртом М6.

Поворот на 45°



Область применения:

для организации горизонтального поворота кабельной трассы на 45 градусов.

Способ монтажа:

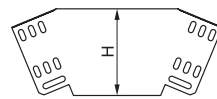
отводы трассы крепятся к повороту при помощи комплекта соединительного КС М6×10*.

Материал:

сталь горячего цинкования методом Сендзимира (защитный слой цинка – 10–20 мкм).

Примечание:

данный аксессуар поставляется в комплекте с крышкой.



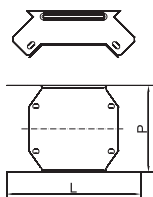
Артикул	Наименование	W, мм	P, мм	H, мм	Толщина металла, мм	Вес, кг	Кол-во в упаковке, шт.
СЛРЗР-050-100	Поворот на 45° 50×100	303	100	50	0,8	0,38	1
СЛРЗР-050-150	Поворот на 45° 50×150	341	150	50	0,8	0,54	1
СЛРЗР-050-200	Поворот на 45° 50×200	380	200	50	0,8	0,74	1
СЛРЗР-050-300	Поворот на 45° 50×300	456	300	50	0,8	1,20	1
СЛРЗР-050-400	Поворот на 45° 50×400	533	400	50	0,8	1,77	1
СЛРЗР-050-050	Поворот на 45° 50×50	222,5	50	50	0,8	0,21	1
СЛРЗР-050-500	Поворот на 45° 50×500	609,5	500	50	0,8	2,42	1
СЛРЗР-080-080	Поворот на 45 гр. 80×80	80	261	80	0,8	0,37	1
СЛРЗР-080-100	Поворот на 45° 80×100	303	100	80	0,8	0,46	1
СЛРЗР-080-150	Поворот на 45° 80×150	341	150	80	0,8	0,63	1
СЛРЗР-080-200	Поворот на 45° 80×200	380	200	80	0,8	0,83	1
СЛРЗР-080-300	Поворот на 45° 80×300	456	300	80	0,8	1,31	1
СЛРЗР-080-400	Поворот на 45° 80×400	533	400	80	0,8	1,89	1
СЛРЗР-080-500	Поворот на 45° 80×500	609,5	500	80	0,8	2,56	1
СЛРЗР-100-100	Поворот на 45° 100×100	303	100	100	0,8	0,52	1
СЛРЗР-100-150	Поворот на 45° 100×150	341	150	100	0,8	0,69	1
СЛРЗР-100-200	Поворот на 45° 100×200	380	200	100	0,8	0,90	1
СЛРЗР-100-300	Поворот на 45° 100×300	456	300	100	0,8	1,39	1
СЛРЗР-100-400	Поворот на 45° 100×400	533	400	100	0,8	1,98	1
СЛРЗР-100-500	Поворот на 45° 100×500	609,5	500	100	0,8	2,66	1

* Комплект КС М6×10 можно заменить отдельными позициями: винт М6×10 и гайка со стопорным буртом М6.

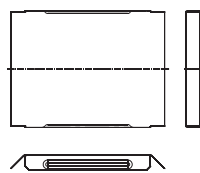
Поворот на 90° вертикальный внешний с крышкой



Поворот на 90°
вертикальный внешний



Крышка поворота на 90°
вертикального внешнего



Область применения:

для организации вертикального поворота кабельной трассы на 90 градусов.

Способ монтажа:

отводы трассы крепятся к повороту при помощи комплекта соединительного КС М6×10*.

Материал:

сталь горячего цинкования методом Сендзимира (защитный слой цинка – 10–20 мкм).

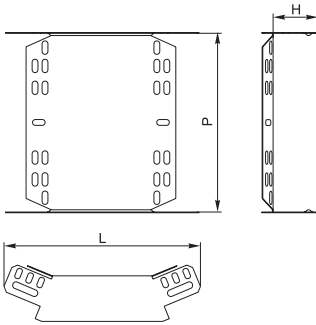
Примечание:

данный аксессуар поставляется в комплекте с крышкой.

Артикул	Наименование	Р, мм	Л, мм	Н, мм	Толщина металла, мм	Вес, кг	Кол-во в упаковке, шт.
CLP1N-035-050-1	Поворот на 90° вертикальный внешний 35×50 мм	50	203	35	0,8	0,20	1
CLP1N-035-100-1	Поворот на 90° вертикальный внешний 35×100 мм	100	203	35	0,8	0,31	1
CLP1N-035-150-1	Поворот на 90° вертикальный внешний 35×150 мм	150	203	35	0,8	0,42	1
CLP1N-035-200-1	Поворот на 90° вертикальный внешний 35×200 мм	200	203	35	0,8	0,52	1
CLP1N-035-300-1	Поворот на 90° вертикальный внешний 35×300 мм	300	203	35	0,8	0,94	1
CLP1N-050-050	Поворот на 90° вертикальный внешний 50×50	50	283,5	50	0,8	0,26	1
CLP1N-050-100	Поворот на 90° вертикальный внешний 50×100	100	283,5	50	0,8	0,38	1
CLP1N-050-150	Поворот на 90° вертикальный внешний 50×150	150	283,5	50	0,8	0,49	1
CLP1N-050-200	Поворот на 90° вертикальный внешний 50×200	200	283,5	50	0,8	0,60	1
CLP1N-050-300	Поворот на 90° вертикальный внешний 50×300	300	283,5	50	0,8	0,83	1
CLP1N-050-400	Поворот на 90° вертикальный внешний 50×400	400	283,5	50	0,8	1,07	1
CLP1N-050-500	Поворот на 90° вертикальный внешний 50×500	500	283,5	50	0,8	1,29	1
CLP1N-080-080	Поворот на 90 гр. вертикальный внешний 80×80	80	273,5	80	0,8	0,44	1
CLP1N-080-100	Поворот на 90° вертикальный внешний 80×100	100	273,5	80	0,8	0,52	1
CLP1N-080-150	Поворот на 90° вертикальный внешний 80×150	150	273,5	80	0,8	0,65	1
CLP1N-080-200	Поворот на 90° вертикальный внешний 80×200	200	273,5	80	0,8	0,78	1
CLP1N-080-300	Поворот на 90° вертикальный внешний 80×300	300	273,5	80	0,8	1,04	1
CLP1N-080-400	Поворот на 90° вертикальный внешний 80×400	400	273,5	80	0,8	1,31	1
CLP1N-080-500	Поворот на 90° вертикальный внешний 80×500	500	273,5	80	0,8	1,57	1
CLP1N-100-100	Поворот на 90° вертикальный внешний 100×100	100	309	100	0,8	0,64	1
CLP1N-100-150	Поворот на 90° вертикальный внешний 100×150	150	309	100	0,8	0,78	1
CLP1N-100-200	Поворот на 90° вертикальный внешний 100×200	200	309	100	0,8	0,92	1
CLP1N-100-300	Поворот на 90° вертикальный внешний 100×300	300	309	100	0,8	1,20	1
CLP1N-100-400	Поворот на 90° вертикальный внешний 100×400	400	309	100	0,8	1,48	1
CLP1N-100-500	Поворот на 90° вертикальный внешний 100×500	500	309	100	0,8	1,76	1

* Комплект КС М6×10 можно заменить отдельными позициями: винт М6×10 и гайка со стопорным буртом М6.

Поворот на 45° вертикальный внешний с крышкой



Область применения:

для организации вертикального поворота кабельной трассы на 45 градусов.

Способ монтажа:

отводы трассы крепятся к повороту при помощи комплекта соединительного КС М6×10*.

Материал:

сталь горячего цинкования методом Сендзимира (защитный слой цинка – 10–20 мкм).

Примечание:

данный аксессуар поставляется в комплекте с крышкой.

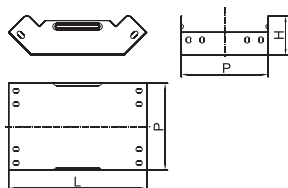
Артикул	Наименование	Р, мм	Л, мм	Н, мм	Толщина металла, мм	Вес, кг	Кол-во в упаковке, шт.
CLP3N-050-100	Поворот на 45° вертикальный внешний 50×100	100	219,9	50	0,8	0,34	1
CLP3N-050-150	Поворот на 45° вертикальный внешний 50×150	150	219,9	50	0,8	0,44	1
CLP3N-050-200	Поворот на 45° вертикальный внешний 50×200	200	219,9	50	0,8	0,55	1
CLP3N-050-300	Поворот на 45° вертикальный внешний 50×300	300	219,9	50	0,8	0,75	1
CLP3N-050-400	Поворот на 45° вертикальный внешний 50×400	400	219,9	50	0,8	0,96	1
CLP3N-050-050	Поворот на 45° вертикальный внешний 50×50	50	190	50	0,8	0,23	1
CLP3N-050-500	Поворот на 45° вертикальный внешний 50×500	500	219,9	50	0,8	1,17	1
CLP3N-080-080	Поворот на 45 гр. вертикальный внешний 80×80	80	242,8	80	0,8	0,36	1
CLP3N-080-100	Поворот на 45° вертикальный внешний 80×100	100	242,8	80	0,8	0,45	1
CLP3N-080-150	Поворот на 45° вертикальный внешний 80×150	150	242,8	80	0,8	0,55	1
CLP3N-080-200	Поворот на 45° вертикальный внешний 80×200	200	242,8	80	0,8	0,66	1
CLP3N-080-300	Поворот на 45° вертикальный внешний 80×300	300	242,8	80	0,8	0,88	1
CLP3N-080-400	Поворот на 45° вертикальный внешний 80×400	400	242,8	80	0,8	1,11	1
CLP3N-080-500	Поворот на 45° вертикальный внешний 80×500	500	242,8	80	0,8	1,32	1
CLP3N-100-100	Поворот на 45° вертикальный внешний 100×100	100	258,1	100	0,8	0,53	1
CLP3N-100-150	Поворот на 45° вертикальный внешний 100×150	150	258,1	100	0,8	0,64	1
CLP3N-100-200	Поворот на 45° вертикальный внешний 100×200	200	258,1	100	0,8	0,76	1
CLP3N-100-300	Поворот на 45° вертикальный внешний 100×300	300	258,1	100	0,8	0,99	1
CLP3N-100-400	Поворот на 45° вертикальный внешний 100×400	400	258,1	100	0,8	1,23	1
CLP3N-100-500	Поворот на 45° вертикальный внешний 100×500	500	258,1	100	0,8	1,46	1

* Комплект КС М6×10 можно заменить отдельными позициями: винт М6×10 и гайка со стопорным буртом М6.

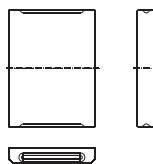
Поворот на 90° вертикальный внутренний с крышкой



Поворот на 90°
вертикальный внутренний



Крышка поворота на 90°
вертикального внутреннего



Область применения:

для организации вертикального поворота кабельной трассы на 90 градусов.

Способ монтажа:

отводы трассы крепятся к повороту при помощи комплекта соединительного КС М6×10*.

Материал:

сталь горячего цинкования методом Сендзимира (защитный слой цинка – 10–20 мкм).

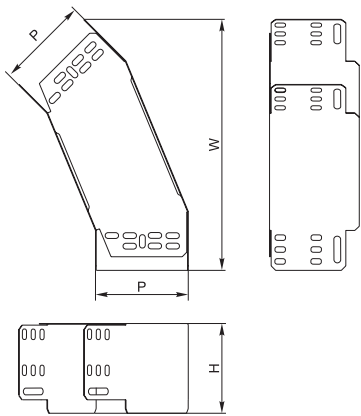
Примечание:

данный аксессуар поставляется в комплекте с крышкой.

Артикул	Наименование	Р, мм	Л, мм	Н, мм	Толщина металла, мм	Вес, кг	Кол-во в упаковке, шт.
CLP1V-035-050-1	Поворот на 90° вертикальный внутренний 35×50 мм	50	203	35	0,8	0,22	1
CLP1V-035-100-1	Поворот на 90° вертикальный внутренний 35×100 мм	100	203	35	0,8	0,32	1
CLP1V-035-150-1	Поворот на 90° вертикальный внутренний 35×150 мм	150	203	35	0,8	0,43	1
CLP1V-035-200-1	Поворот на 90° вертикальный внутренний 35×200 мм	200	203	35	0,8	0,53	1
CLP1V-035-300-1	Поворот на 90° вертикальный внутренний 35×300 мм	300	203	35	0,8	0,87	1
CLP1V-050-050	Поворот на 90° вертикальный внутренний 50×50	50	238	50	0,8	0,36	1
CLP1V-050-100	Поворот на 90° вертикальный внутренний 50×100	100	238	50	0,8	0,67	1
CLP1V-050-150	Поворот на 90° вертикальный внутренний 50×150	150	238	50	0,8	0,93	1
CLP1V-050-200	Поворот на 90° вертикальный внутренний 50×200	200	238	50	0,8	1,24	1
CLP1V-050-300	Поворот на 90° вертикальный внутренний 50×300	300	238	50	0,8	1,92	1
CLP1V-050-400	Поворот на 90° вертикальный внутренний 50×400	400	238	50	0,8	2,73	1
CLP1V-050-500	Поворот на 90° вертикальный внутренний 50×500	500	238	50	0,8	3,66	1
CLP1V-080-080	Поворот на 90 гр. вертикальный внутренний 80×80	80	274	80	0,8	0,68	1
CLP1V-080-100	Поворот на 90° вертикальный внутренний 80×100	100	274	80	0,8	0,81	1
CLP1V-080-150	Поворот на 90° вертикальный внутренний 80×150	150	274	80	0,8	1,09	1
CLP1V-080-200	Поворот на 90° вертикальный внутренний 80×200	200	274	80	0,8	1,40	1
CLP1V-080-300	Поворот на 90° вертикальный внутренний 80×300	300	274	80	0,8	2,12	1
CLP1V-080-400	Поворот на 90° вертикальный внутренний 80×400	400	274	80	0,8	2,96	1
CLP1V-080-500	Поворот на 90° вертикальный внутренний 80×500	500	274	80	0,8	3,92	1
CLP1V-100-100	Поворот на 90° вертикальный внутренний 100×100	100	310	100	0,8	0,92	1
CLP1V-100-150	Поворот на 90° вертикальный внутренний 100×150	150	310	100	0,8	1,20	1
CLP1V-100-200	Поворот на 90° вертикальный внутренний 100×200	200	310	100	0,8	1,53	1
CLP1V-100-300	Поворот на 90° вертикальный внутренний 100×300	300	310	100	0,8	2,26	1
CLP1V-100-400	Поворот на 90° вертикальный внутренний 100×400	400	310	100	0,8	3,13	1
CLP1V-100-500	Поворот на 90° вертикальный внутренний 100×500	500	310	100	0,8	4,11	1

* Комплект КС М6×10 можно заменить отдельными позициями: винт М6×10 и гайка со стопорным буртом М6.

Поворот на 45° вертикальный внутренний с крышкой



Область применения:

для организации вертикального поворота кабельной трассы на 45 градусов.

Способ монтажа:

отводы трассы крепятся к повороту при помощи комплекта соединительного КС М6×10*.

Материал:

сталь горячего цинкования методом Сендзимира (защитный слой цинка – 10–20 мкм).

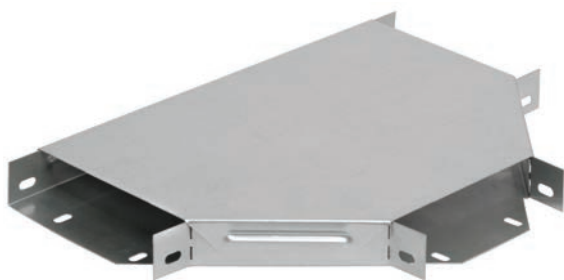
Примечание:

данный аксессуар поставляется в комплекте с крышкой.

Артикул	Наименование	Р, мм	L, мм	Н, мм	Толщина металла, мм	Вес, кг	Кол-во в упаковке, шт.
CLP3V-050-100	Поворот на 45° вертикальный внутренний 50×100	100	221,8	50	0,8	0,63	1
CLP3V-050-150	Поворот на 45° вертикальный внутренний 50×150	150	221,8	50	0,8	0,88	1
CLP3V-050-200	Поворот на 45° вертикальный внутренний 50×200	200	221,8	50	0,8	1,17	1
CLP3V-050-300	Поворот на 45° вертикальный внутренний 50×300	300	221,8	50	0,8	1,82	1
CLP3V-050-400	Поворот на 45° вертикальный внутренний 50×400	400	221,8	50	0,8	2,61	1
CLP3V-050-050	Поворот на 45° вертикальный внутренний 50×50	50	221,8	50	0,8	0,33	1
CLP3V-050-500	Поворот на 45° вертикальный внутренний 50×500	500	221,8	50	0,8	3,52	1
CLP3V-080-080	Поворот на 45 гр. вертикальный внутренний 80×80	80	244,6	80	0,8	0,62	1
CLP3V-080-100	Поворот на 45° вертикальный внутренний 80×100	100	244,6	80	0,8	0,73	1
CLP3V-080-150	Поворот на 45° вертикальный внутренний 80×150	150	244,6	80	0,8	0,99	1
CLP3V-080-200	Поворот на 45° вертикальный внутренний 80×200	200	244,6	80	0,8	1,28	1
CLP3V-080-300	Поворот на 45° вертикальный внутренний 80×300	300	244,6	80	0,8	1,95	1
CLP3V-080-400	Поворот на 45° вертикальный внутренний 80×400	400	244,6	80	0,8	2,75	1
CLP3V-080-500	Поворот на 45° вертикальный внутренний 80×500	500	244,6	80	0,8	3,67	1
CLP3V-100-100	Поворот на 45° вертикальный внутренний 100×100	100	260	100	0,8	0,81	1
CLP3V-100-150	Поворот на 45° вертикальный внутренний 100×150	150	260	100	0,8	1,07	1
CLP3V-100-200	Поворот на 45° вертикальный внутренний 100×200	200	260	100	0,8	1,37	1
CLP3V-100-300	Поворот на 45° вертикальный внутренний 100×300	300	260	100	0,8	2,05	1
CLP3V-100-400	Поворот на 45° вертикальный внутренний 100×400	400	260	100	0,8	2,86	1
CLP3V-100-500	Поворот на 45° вертикальный внутренний 100×500	500	260	100	0,8	3,79	1

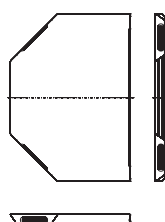
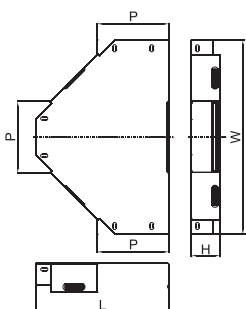
* Комплект КС М6×10 можно заменить отдельными позициями: винт М6×10 и гайка со стопорным буртом М6.

Разветвитель Т-образный с крышкой



Разветвитель Т-образный

Крышка разветвителя



Область применения:

для организации Т-образного ответвления кабельной трассы.

Способ монтажа:

отводы трассы крепятся к разветвителю при помощи комплекта соединительного КС М6×10*.

Материал:

сталь горячего цинкования методом Сендзимира (защитный слой цинка – 10–20 мкм).

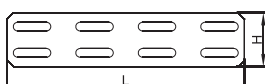
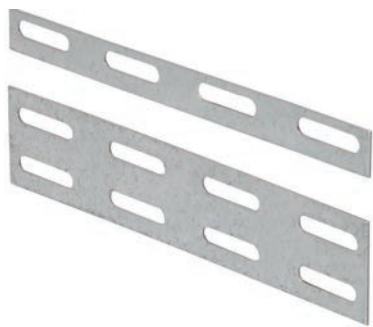
Примечание:

данный аксессуар поставляется в комплекте с крышкой.

Артикул	Наименование	Р, мм	L, мм	W, мм	H, мм	Толщина металла, мм	Вес, кг	Кол-во в упаковке, шт.
CLP1T-035-050-1	Разветвитель Т-образный 35×50 мм	50	150	310	35	0,8	0,41	1
CLP1T-035-100-1	Разветвитель Т-образный 35×100 мм	100	230	360	35	0,8	0,90	1
CLP1T-035-150-1	Разветвитель Т-образный 35×150 мм	150	280	410	35	0,8	1,30	1
CLP1T-035-200-1	Разветвитель Т-образный 35×200 мм	200	330	460	35	0,8	1,75	1
CLP1T-035-300-1	Разветвитель Т-образный 35×300 мм	300	430	560	35	0,8	3,02	1
CLP1T-050-050	Разветвитель Т-образный 50×50	50	150	310	50	0,8	0,44	1
CLP1T-050-100	Разветвитель Т-образный 50×100	100	230	360	50	0,8	0,98	1
CLP1T-050-150	Разветвитель Т-образный 50×150	150	280	410	50	0,8	1,38	1
CLP1T-050-200	Разветвитель Т-образный 50×200	200	330	460	50	0,8	1,86	1
CLP1T-050-300	Разветвитель Т-образный 50×300	300	430	560	50	0,8	2,97	1
CLP1T-050-400	Разветвитель Т-образный 50×400	400	530	660	50	0,8	4,36	1
CLP1T-050-500	Разветвитель Т-образный 50×500	500	630	760	50	0,8	5,98	1
CLP1T-080-080	Разветвитель Т-образный 80×80	80	180	310	80	0,8	1,01	1
CLP1T-080-100	Разветвитель Т-образный 80×100	100	230	360	80	0,8	1,13	1
CLP1T-080-150	Разветвитель Т-образный 80×150	150	280	410	80	0,8	1,54	1
CLP1T-080-200	Разветвитель Т-образный 80×200	200	330	460	80	0,8	2,03	1
CLP1T-080-300	Разветвитель Т-образный 80×300	300	430	560	80	0,8	3,16	1
CLP1T-080-400	Разветвитель Т-образный 80×400	400	530	660	80	0,8	4,56	1
CLP1T-080-500	Разветвитель Т-образный 80×500	500	630	760	80	0,8	6,20	1
CLP1T-100-100	Разветвитель Т-образный 100×100	100	230	360	100	0,8	1,24	1
CLP1T-100-150	Разветвитель Т-образный 100×150	150	280	410	100	0,8	1,66	1
CLP1T-100-200	Разветвитель Т-образный 100×200	200	330	460	100	0,8	2,15	1
CLP1T-100-300	Разветвитель Т-образный 100×300	300	430	560	100	0,8	3,30	1
CLP1T-100-400	Разветвитель Т-образный 100×400	400	530	660	100	0,8	4,71	1
CLP1T-100-500	Разветвитель Т-образный 100×500	500	630	760	100	0,8	6,36	1

* Комплект КС М6×10 можно заменить отдельными позициями: винт М6×10 и гайка со стопорным буртом М6.

Пластина соединительная



Область применения:

соединение лотков и аксессуаров между собой.

Способ монтажа:

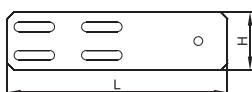
пластина соединительная крепится к лоткам и аксессуарам при помощи комплекта соединительного КС М6×10*.

Материал:

сталь горячего цинкования методом Сендзимира (защитный слой цинка – 10–20 мкм).

Артикул	Наименование	L, мм	H, мм	Толщина металла, мм	Вес, кг	Кол-во в упаковке, шт.
CLP1S-035-1	Пластина соединительная h35 мм	190	18	1,5	0,03	2
CLP1S-050	Пластина соединительная h50	190	33	1,5	0,05	2
CLP1S-080	Пластина соединительная h80	190	47	1,5	0,09	2
CLP1S-100	Пластина соединительная h100	190	62	1,5	0,11	2

Пластина шарнирного соединения



Область применения:

соединение лотков под произвольным углом.

Способ монтажа:

пластины шарнирного соединения крепятся к лоткам и аксессуарам или между собой при помощи комплекта соединительного КС М6×10*.

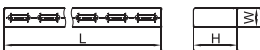
Материал:

сталь горячего цинкования методом Сендзимира (защитный слой цинка – 10–20 мкм).

Артикул	Наименование	L, мм	H, мм	Толщина металла, мм	Вес, кг	Кол-во в упаковке, шт.
CLP1SH-035-1	Пластина шарнирного соединения h 35 мм	138	18	2,0	0,03	2
CLP1SH-050	Пластина шарнирного соединения h 50	163	33	2,0	0,07	2
CLP1SH-080	Пластина шарнирного соединения h 80	188	47	2,0	0,14	2
CLP1SH-100	Пластина шарнирного соединения h 100	203	62	2,0	0,18	2

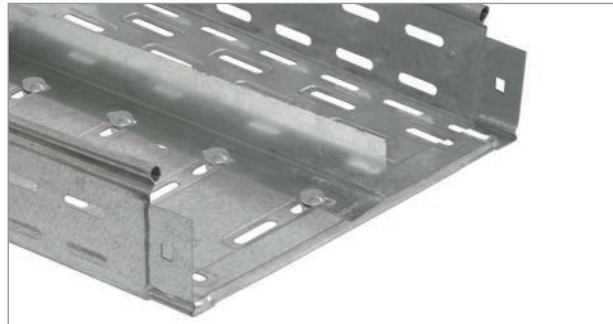
* Комплект КС М6×10 можно заменить отдельными позициями: винт М6×10 и гайка со стопорным буртом М6.

Разделительная перегородка



Область применения:

служит для разделения лотка на две и более части в случае монтажа в одном лотке проводки разного типа (информационной и силовой) для исключения наводок.



Способ монтажа:

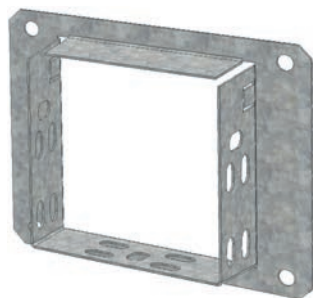
крепится к основанию лотка при помощи комплекта соединительного КС М6×10*.

Материал:

сталь горячего цинкования методом Сендзимира (защитный слой цинка – 10–20 мкм).

Артикул	Наименование	L, мм	W, мм	H, мм	Толщина металла, мм	Вес, кг	Кол-во в упаковке, шт.
CLP1F-035-1	Разделительная перегородка h35 мм	2000	25	34	0,8	0,664	2
CLP1F-050-2	Разделительная перегородка h50	2000	25	49	0,8	0,83	2
CLP1F-080-2	Разделительная перегородка h80	2000	25	79	0,8	1,21	2
CLP1F-100-2	Разделительная перегородка h100	2000	25	99	0,8	1,46	2

Соединительный фланец



Область применения:

для обеспечения ввода кабельной трассы в стену или оборудование.

Способ монтажа:

соединение аксессуара с металлическим лотком производится в нахлест. Крепление изделия к лоткам обеспечивается с помощью комплекта соединительного КС М6×10* М6×10*.

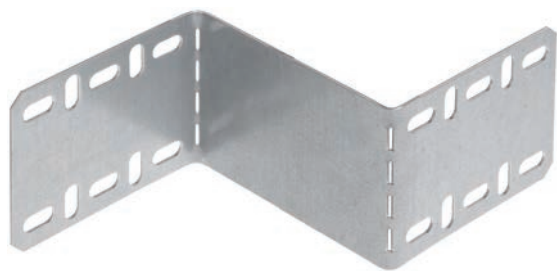
Материал:

сталь горячего цинкования методом Сендзимира (защитный слой – 10-20 мкм).

Артикул	Наименование	Высота борта, мм	Ширина лотка, мм	Толщина металла, мм	Вес, кг	Кол-во в упаковке, шт.
CLP1CF-050-050	Соединительный фланец 50×50	50	50	1	0,11	40
CLP1CF-050-100	Соединительный фланец 50×100	50	100	1	0,16	24
CLP1CF-050-150	Соединительный фланец 50×150	50	150	1	0,21	16
CLP1CF-050-200	Соединительный фланец 50×200	50	200	1	0,26	12
CLP1CF-050-300	Соединительный фланец 50×300	50	300	1	0,36	8
CLP1CF-050-400	Соединительный фланец 50×400	50	400	1	0,46	6
CLP1CF-050-500	Соединительный фланец 50×500	50	500	1	0,56	4
CLP1CF-080-080	Соединительный фланец 80×80	80	80	1	0,19	18
CLP1CF-080-100	Соединительный фланец 80×100	80	100	1	0,21	16
CLP1CF-080-150	Соединительный фланец 80×150	80	150	1	0,25	12
CLP1CF-080-200	Соединительный фланец 80×200	80	200	1	0,31	8
CLP1CF-080-300	Соединительный фланец 80×300	80	300	1	0,40	6
CLP1CF-080-400	Соединительный фланец 80×400	80	400	1	0,50	4
CLP1CF-080-500	Соединительный фланец 80×500	80	500	1	0,60	2
CLP1CF-100-100	Соединительный фланец 100×100	100	100	1	0,24	12
CLP1CF-100-150	Соединительный фланец 100×150	100	150	1	0,29	8
CLP1CF-100-200	Соединительный фланец 100×200	100	200	1	0,34	6
CLP1CF-100-300	Соединительный фланец 100×300	100	300	1	0,43	4
CLP1CF-100-400	Соединительный фланец 100×400	100	400	1	0,53	2
CLP1CF-100-500	Соединительный фланец 100×500	100	500	1	0,63	2

* Комплект КС М6×10 можно заменить отдельными позициями: винт М6×10 и гайка со стопорным буртом М6.

Переходники по ширине



Область применения:

для осуществления простого перехода по ширине трассы кабельных лотков.

Способ монтажа:

Переходники поставляются в несогнутом виде и могут быть смонтированы для левостороннего, правостороннего и симметричного перехода. В случае левостороннего и правостороннего перехода используются совместно



с пластинами соединительными в зависимости от габарита. При симметричном исполнении используются два переходника. Минимальное количество соединительных комплектов КС М6×10 – 4 шт.

Материал:

сталь, покрытая слоем цинка электрохимическим способом после механической обработки изделия. Слой цинка – не менее 10 мкм.

Артикул	Наименование	Изменение ширины трассы, мм	Высота, мм	Толщина металла, мм	Вес, кг	Кол-во в упаковке, шт.
CLP1H-035-050	Переходник H35×50	50	35	15	0,05	20
CLP1H-035-100	Переходник H35×100	100	35	15	0,06	20
CLP1H-035-150	Переходник H35×150	150	35	15	0,07	20
CLP1H-035-200	Переходник H35×200	200	35	15	0,08	20
CLP1H-035-300	Переходник H35×300	300	35	15	0,10	20
CLP1H-035-400	Переходник H35×400	400	35	15	0,13	20
CLP1H-050-050	Переходник H50×50	50	50	15	0,09	2
CLP1H-050-100	Переходник H50×100	100	50	15	0,11	2
CLP1H-050-150	Переходник H50×150	150	50	15	0,13	2
CLP1H-050-200	Переходник H50×200	200	50	15	0,17	2
CLP1H-050-300	Переходник H50×300	300	50	15	0,21	2
CLP1H-050-400	Переходник H50×400	400	50	15	0,07	2
CLP1H-080-050	Переходник H80×50	50	80	15	0,15	2
CLP1H-080-100	Переходник H80 100	100	80	15	0,18	2
CLP1H-080-150	Переходник H80×150	150	80	15	0,21	2
CLP1H-080-200	Переходник H80×200	200	80	15	0,28	2
CLP1H-080-300	Переходник H80×300	300	80	15	0,34	2
CLP1H-080-400	Переходник H80×400	400	80	15	0,12	2
CLP1H-100-050	Переходник H100×50	50	100	15	0,19	2
CLP1H-100-100	Переходник H100×100	100	100	15	0,22	2
CLP1H-100-150	Переходник H100×150	150	100	15	0,26	2
CLP1H-100-200	Переходник H100×200	200	100	15	0,33	2
CLP1H-100-300	Переходник H100×300	300	100	15	0,41	2
CLP1H-100-400	Переходник H100×400	400	100	15	0,51	2

Переходники по высоте



Область применения:

для осуществления простого перехода по высоте кабельной трассы на основе металлических лотков.

Способ монтажа:

Переходники поставляются в несогнутом виде и сгибание производится непосредственно перед самым монтажом из-

делия. Для монтажа переходника предлагается использовать комплекты соединительный КС М6×10*.

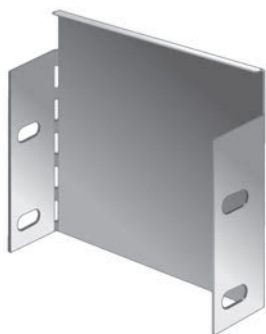
Материал:

Сталь, покрытая слоем цинка электрохимическим способом после механической обработки изделия. Слой цинка – не менее 10 мкм.

Артикул	Наименование	Изменение высоты борта Н, мм	Ширина лотка В, мм	Толщина металла, мм	Вес, кг	Кол-во в упаковке, шт.
CLP1H-035-100-100	Переходник по высоте 35×100В100	Н 35 ↔ Н 100	100	0,8	0,10	2
CLP1H-035-100-150	Переходник по высоте 35×100В150	Н 35 ↔ Н 100	150	0,8	0,14	2
CLP1H-035-100-200	Переходник по высоте 35×100В200	Н 35 ↔ Н 100	200	0,8	0,18	2
CLP1H-035-100-300	Переходник по высоте 35×100В300	Н 35 ↔ Н 100	300	0,8	0,25	2
CLP1H-035-050-100	Переходник по высоте 35×50В100	Н 35 ↔ Н 50	100	0,8	0,05	2
CLP1H-035-050-150	Переходник по высоте 35×50В150	Н 35 ↔ Н 50	150	0,8	0,06	2
CLP1H-035-050-200	Переходник по высоте 35×50В200	Н 35 ↔ Н 50	200	0,8	0,07	2
CLP1H-035-050-300	Переходник по высоте 35×50В300	Н 35 ↔ Н 50	300	0,8	0,10	2
CLP1H-035-050-050	Переходник по высоте 35×50В50	Н 35 ↔ Н 50	50	0,8	0,03	2
CLP1H-035-080-100	Переходник по высоте 35×80В100	Н 35 ↔ Н 80	100	0,8	0,08	2
CLP1H-035-080-150	Переходник по высоте 35×80В150	Н 35 ↔ Н 80	150	0,8	0,11	2
CLP1H-035-080-200	Переходник по высоте 35×80В200	Н 35 ↔ Н 80	200	0,8	0,15	2
CLP1H-035-080-300	Переходник по высоте 35×80В300	Н 35 ↔ Н 80	300	0,8	0,21	2
CLP1H-050-100-100	Переходник по высоте 50×100В100	Н 50 ↔ Н 100	100	0,8	0,05	2
CLP1H-050-100-150	Переходник по высоте 50×100В150	Н 50 ↔ Н 100	150	0,8	0,06	2
CLP1H-050-100-200	Переходник по высоте 50×100В200	Н 50 ↔ Н 100	200	0,8	0,12	2
CLP1H-050-100-300	Переходник по высоте 50×100В300	Н 50 ↔ Н 100	300	0,8	0,16	2
CLP1H-050-100-400	Переходник по высоте 50×100В400	Н 50 ↔ Н 100	400	0,8	0,22	2
CLP1H-050-100-500	Переходник по высоте 50×100В500	Н 50 ↔ Н 100	500	0,8	0,29	2
CLP1H-050-080-100	Переходник по высоте 50×80В100	Н 50 ↔ Н 80	100	0,8	0,06	2
CLP1H-050-080-150	Переходник по высоте 50×80В150	Н 50 ↔ Н 80	150	0,8	0,07	2
CLP1H-050-080-200	Переходник по высоте 50×80В200	Н 50 ↔ Н 80	200	0,8	0,09	2
CLP1H-050-080-300	Переходник по высоте 50×80В300	Н 50 ↔ Н 80	300	0,8	0,13	2
CLP1H-050-080-400	Переходник по высоте 50×80В400	Н 50 ↔ Н 80	400	0,8	0,17	2
CLP1H-050-080-500	Переходник по высоте 50×80В500	Н 50 ↔ Н 80	500	0,8	0,21	2
CLP1H-080-100-100	Переходник по высоте 80×100В100	Н 80 ↔ Н 100	100	0,8	0,05	2
CLP1H-080-100-150	Переходник по высоте 80×100В150	Н 80 ↔ Н 100	150	0,8	0,07	2
CLP1H-080-100-200	Переходник по высоте 80×100В200	Н 80 ↔ Н 100	200	0,8	0,08	2
CLP1H-080-100-300	Переходник по высоте 80×100В300	Н 80 ↔ Н 100	300	0,8	0,12	2
CLP1H-080-100-400	Переходник по высоте 80×100В400	Н 80 ↔ Н 100	400	0,8	0,15	2
CLP1H-080-100-500	Переходник по высоте 80×100В500	Н 80 ↔ Н 100	500	0,8	0,18	2

* Комплект КС М6×10 можно заменить отдельными позициями: винт М6×10 и гайка со стопорным буртом М6.

Заглушки кабельной трассы



Область применения:

для установки в торец лотка в местах окончания кабельной трассы.

Способ монтажа:

Заглушки поставляются в несогнутом виде и сгибание производится непосредственно перед самым монтажом изделия. Для монтажа заглушки предлагается использовать комплекты соединительные КС М6×10*.

Материал:

сталь, покрытая слоем цинка электрохимическим способом после механической обработки изделия. Слой цинка – не менее 10 мкм.

Артикул	Наименование	Высота борта, мм	Ширина лотка, мм	Толщина металла, мм	Вес, кг	Кол-во в упаковке, шт.
CLP1Z-035-100	Заглушка Н35×100	35	100	0,8	0.031	2
CLP1Z-035-150	Заглушка Н35×150	35	150	0,8	0.044	2
CLP1Z-035-200	Заглушка Н35×200	35	200	0,8	0.057	2
CLP1Z-035-300	Заглушка Н35×300	35	300	0,8	0.083	2
CLP1Z-035-050	Заглушка Н35×50	35	50	0,8	35	2
CLP1Z-50-100	Заглушка Н50×100	50	100	0,8	0.041	2
CLP1Z-50-150	Заглушка Н50×150	50	150	0,8	0.058	2
CLP1Z-050-200	Заглушка Н50×200	50	200	0,8	0.076	2
CLP1Z-050-300	Заглушка Н50×300	50	300	0,8	0.111	2
CLP1Z-050-400	Заглушка Н50×400	50	400	0,8	0.146	2
CLP1Z-050-050	Заглушка Н50×50	50	50	0,8	0.023	2
CLP1Z-050-500	Заглушка Н50×500	50	500	0,8	0.182	2
CLP1Z-080-100	Заглушка Н80×100	80	100	0,8	0.075	2
CLP1Z-080-150	Заглушка Н80×150	80	150	0,8	0.102	2
CLP1Z-080-200	Заглушка Н80×200	80	200	0,8	0.129	2
CLP1Z-080-300	Заглушка Н80×300	80	300	0,8	0.183	2
CLP1Z-080-400	Заглушка Н80×400	80	400	0,8	0.237	2
CLP1Z-080-500	Заглушка Н80×500	80	500	0,8	0.291	2

* Комплект КС М6×10 можно заменить отдельными позициями: винт М6×10 и гайка со стопорным буртом М6.

Проволочные лотки

Проволочные лотки предназначены для прокладки силовых и информационных кабелей внутри зданий и сооружений. Чаще всего используются под фальшпотолками.

Отличительной особенностью прокладки кабеля при помощи проволочных лотков является удобство монтажа с использованием минимального количества аксессуаров, а также отличная вентиляция проложенной кабельной трассы, что уменьшает вероятность ее перегрева.



Преимущества:

- Максимальная вентиляция проложенной кабельной трассы.
- При монтаже системы проволочных лотков используется минимальное количество аксессуаров.
- Возможно быстрое безвинтовое соединение лотков между собой.
- Легкий доступ к проводке в процессе эксплуатации.
- Ассортимент типоразмеров лотков и аксессуаров позволяет решить самые сложные монтажные задачи.

Технические характеристики:

Материал:

- оцинкованная сталь по методу Сендзимира (слой цинка 8–10 мкм);
- оцинкованная сталь методом окупания (слой цинка 18–20 мкм)

Цвет:

белый

Гарантия на покрытие:

15 лет при соблюдении условий эксплуатации

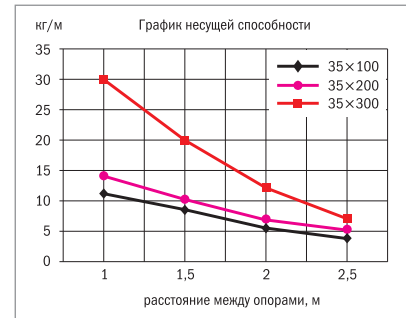
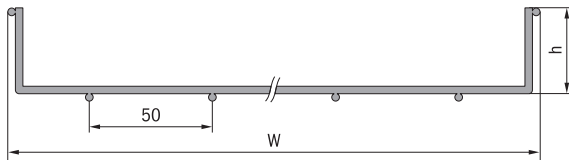
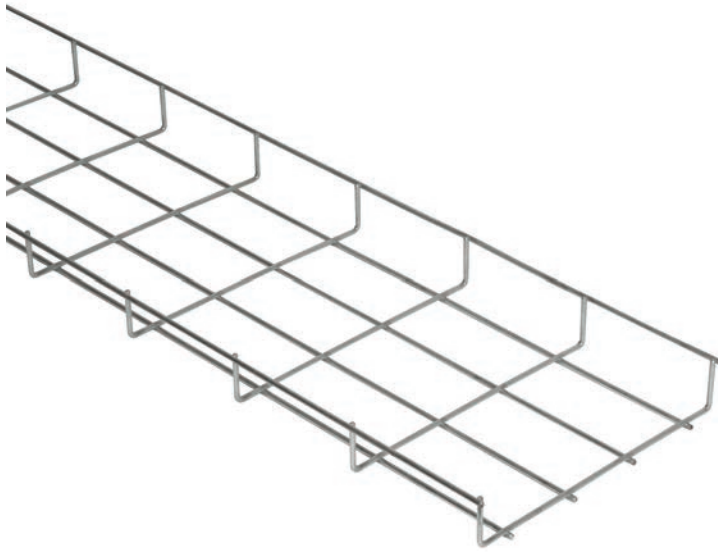
Область применения:

для прокладки кабеля внутри помещений

Соответствуют:

ТУ ИМ 707.00.00.000-2005

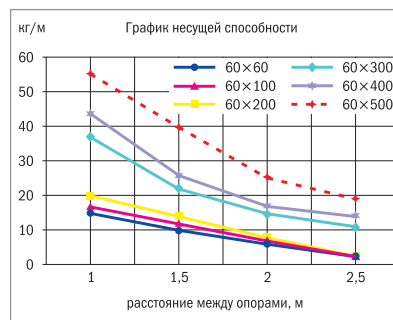
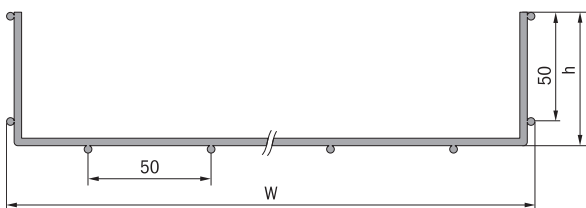
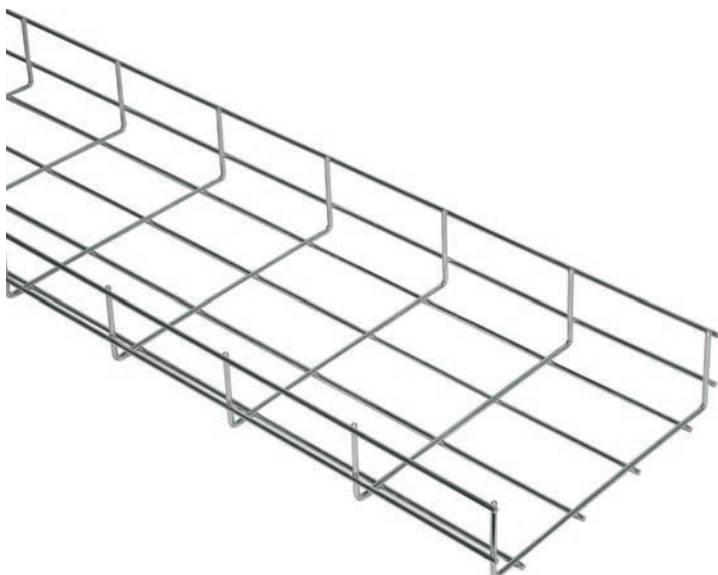
Лотки высотой 35 мм



Артикул	Наименование	Высота h, мм	Ширина W, мм	Длина, мм	Толщина проволоки, мм	Вес, кг/м	Кол-во в упаковке, м
CLWG10-035-100-3	Лоток проволочный 35×100 ГЦ*	35	100	3000	4	0,62	30
CLWG10-035-200-3	Лоток проволочный 35×200 ГЦ	35	200	3000	4	0,96	6
CLWG10-035-300-3	Лоток проволочный 35×300 ГЦ	35	300	3000	4	1,46	6
CLWG10-035-400-3	Лоток проволочный 35×400 ГЦ	35	400	3000	4	1,76	6
CLWG10-035-500-3	Лоток проволочный 35×500 ГЦ	35	500	3000	4	1,97	6

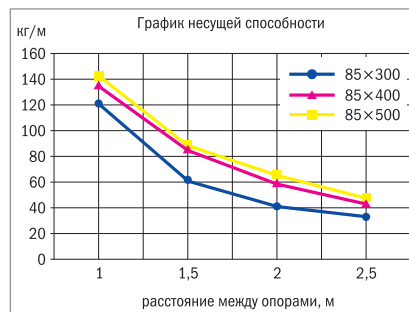
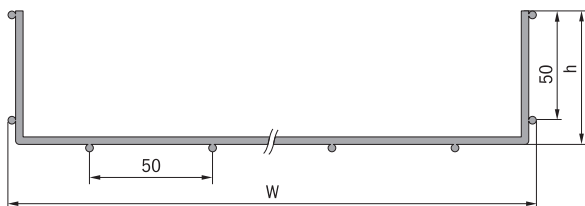
* Продукция из горячеоцинкованной проволоки.

Лотки высотой 60 мм



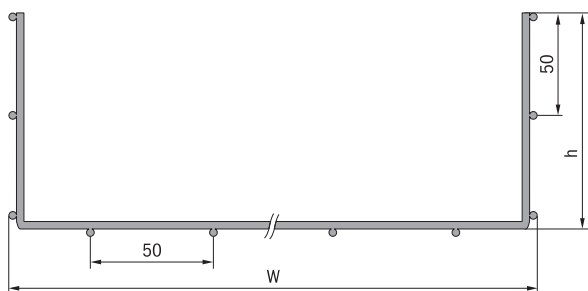
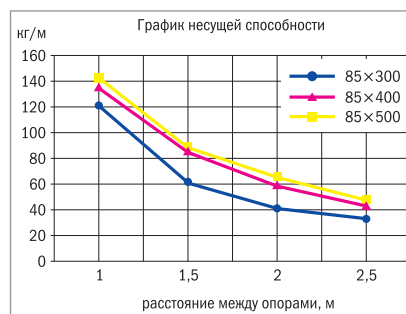
Артикул	Наименование	Высота h, мм	Ширина W, мм	Длина, мм	Толщина проволоки, мм	Вес, кг/м	Кол-во в упаковке, м
CLWG10-060-060-3	Лоток проволочный 60×60 ГЦ	60	60	3000	4	0,62	18
CLWG10-060-100-3	Лоток проволочный 60×100 ГЦ	60	100	3000	4	0,92	6
CLWG10-060-150-3	Лоток проволочный 60×150 ГЦ	60	150	3000	4	1,03	18
CLWG10-060-200-3	Лоток проволочный 60×200 ГЦ	60	200	3000	4	1,13	6
CLWG10-060-300-3	Лоток проволочный 60×300 ГЦ	60	300	3000	4	1,46	6
CLWG10-060-400-3	Лоток проволочный 60×400 ГЦ	60	400	3000	4	1,79	6
CLWU10-060-400-3	Лоток проволочный усиленный 60×400 ГЦ	60	400	3000	5	2,51	6
CLWG10-060-500-3	Лоток проволочный 60×500 ГЦ	60	500	3000	4	2,13	6

Лотки высотой 85 мм



Артикул	Наименование	Высота h, мм	Ширина W, мм	Длина, мм	Толщина проволоки, мм	Вес, кг/м	Кол-во в упаковке, м
CLWG10-085-100-3	Лоток проволочный 85×100 ГЦ	85	100	3000	4	1,23	6
CLWG10-085-150-3	Лоток проволочный 85×150 ГЦ	85	150	3000	4	1,46	6
CLWG10-085-200-3	Лоток проволочный 85×200 ГЦ	85	200	3000	4	2,03	6
CLWG10-085-300-3	Лоток проволочный 85×300 ГЦ	85	300	3000	4	2,3	6
CLWU10-085-300-3	Лоток проволочный усиленный 85×300 ГЦ	85	300	3000	5	2,27	6
CLWG10-085-400-3	Лоток проволочный 85×400 ГЦ	85	400	3000	4	2,89	6
CLWU10-085-400-3	Лоток проволочный усиленный 85×400 ГЦ	85	400	3000	5	2,74	6
CLWG10-085-500-3	Лоток проволочный 85×500 ГЦ	85	500	3000	4	3,34	6

Лотки высотой 100 мм



Артикул	Наименование	Высота h, мм	Ширина W, мм	Длина, мм	Толщина проволоки, мм	Вес, кг/м	Кол-во в упаковке, м
CLWG10-100-150-3	Лоток проволочный 100×150 ГЦ	100	150	3000	4	1,74	6
CLWG10-100-200-3	Лоток проволочный 100×200 ГЦ	100	200	3000	4	2,06	6
CLWG10-100-300-3	Лоток проволочный 100×300 ГЦ	100	300	3000	4	2,7	6
CLWU10-100-300-3	Лоток проволочный усиленный 100×300 ГЦ	100	300	3000	5	2,49	6
CLWG10-100-400-3	Лоток проволочный 100×400 ГЦ	100	400	3000	4	3,34	6
CLWU10-100-400-3	Лоток проволочный усиленный 100×400 ГЦ	100	400	3000	5	2,95	6
CLWG10-100-500-3	Лоток проволочный 100×500 ГЦ	100	500	3000	4	3,98	6

Аксессуары к проволочным лоткам

Крышка лотка



Область применения:

служит для защиты проложенного в лотке кабеля в случаях, когда это необходимо.

Способ монтажа:

безвинтовое защелкивание на стенки лотка.
Замок на крышке позволяет ей надежно держаться при вертикальном монтаже кабельной трассы.

Материал:

сталь горячего цинкования методом Сендзимира (защитный слой цинка – 10–20 мкм).

Артикул	Наименование	Длина L, мм	Ширина W, мм	Высота H, мм	Толщина металла, мм	Вес, кг/шт.	Количество в упаковке, шт.
CLP1K-060-1	Крышка на лоток осн. 60 мм (длина 2 метра)	2000	15	60	0,8	0,62	6
CLP1K-060-2	Крышка на лоток осн. 60 мм (длина 2 метра)	2000	15	60	0,8	0,62	40
CLP1K-100-3	Крышка на лоток осн. 100 мм	3000	15	100	0,8	0,76	36
CLP1K-100-1	Крышка на лоток осн. 100 мм	3000	15	100	0,8	0,76	6
CLP1K-150-3	Крышка на лоток осн. 150 мм	3000	15	150	0,8	1,03	24
CLP1K-150-1	Крышка на лоток осн. 150 мм	3000	15	150	0,8	1,03	6
CLP1K-200-3	Крышка на лоток осн. 200 мм	3000	15	200	0,8	1,5	18
CLP1K-200-1	Крышка на лоток осн. 200 мм	3000	15	200	0,8	1,5	6
CLP1K-300-3	Крышка на лоток осн. 300 мм	3000	15	300	0,8	2,12	12
CLP1K-300-1	Крышка на лоток осн. 300 мм	3000	15	300	0,8	2,12	6
CLP1K-400-3	Крышка на лоток осн. 400 мм	3000	15	400	0,8	3,44	6
CLP1K-500-3	Крышка на лоток осн. 500 мм	3000	15	500	0,8	4,22	6

Соединитель безвинтовой CF



Область применения:

служит для быстрого и надежного соединения лотков между собой.

Способ монтажа:

позволяет соединять лотки между собой при помощи отвертки без использования дополнительных болтов.

Использование безвинтового соединителя позволяет значительно экономить время при монтаже.

Материал:

сталь горячего цинкования методом Сендзимира (защитный слой цинка – 10–20 мкм).

Разделительная перегородка



Область применения:

служит для разделения лотка на две и более части в случае монтажа в одном лотке проводки разного типа (информационной и силовой) для исключения наводок.

Способ монтажа:

крепится к основанию лотка при помощи соединительного комплекта MS20.

Материал:

сталь горячего цинкования методом Сендзимира (защитный слой цинка – 10–20 мкм).

Артикул	Наименование	Длина L, мм	Ширина W, мм	Высота H, мм	Толщина металла, мм	Вес, кг/шт.	Количество в упаковке, шт.
CLP1F-035-1	Разделительная перегородка h35 мм	2000	25	34	0,8	0,664	2
CLP1F-050-2	Разделительная перегородка h50	2000	25	59	0,8	0,979	2
CLP1F-080-2	Разделительная перегородка h80	2000	25	84	0,8	1,294	2
CLP1F-100-2	Разделительная перегородка h100	2000	25	109	0,8	1,609	2



Артикул	Наименование	Длина, мм	Ширина, мм	Вес, кг	Количество в упаковке, шт.
CLW10-CF	Соединитель безвинтовой CF	220	31	0,30	50

Соединитель перфорированный CP



Область применения:

предназначен для максимально жесткого закрепления лотков, имеющих большую нагрузочную способность.

Способ монтажа:

для использования соединителя необходимы 4 крепежных комплекта MS20. В зависимости от необходимой нагрузочной способности применяются от 2 до 4 таких соединителей.



Перфорированный соединитель также может применяться для различных соединений (поворот, T-образное соединение, переход на другой типоразмер).

Материал:

сталь горячего цинкования методом Сендзимира (защитный слой цинка – 10–20 мкм).

Артикул	Наименование	Длина, мм	Ширина, мм	Вес, кг	Количество в упаковке, шт.
CLW10-CP	Соединитель перфорированный CP	231	28	0,10	20

Системы подвесов для металлических лотков

Предназначены для монтажа металлических лотков (прокатных или проволочных) по элементам здания (потолок, стены, пол).



Преимущества:

- Конструкция элементов системы подвесов ориентирована в первую очередь на удобство и скорость монтажа.

Технические характеристики:

Материал:
оцинкованная сталь

Цвет:
белый

Гарантия на покрытие:
защита от сквозной коррозии до 10 лет при соблюдении условий эксплуатации

Область применения:
на улице и внутри производственных, торговых, офисных и жилых помещений

Аксессуары

Консоль VC



Область применения:

для крепления лотка к стене.

Способ монтажа:

лоток крепится к кронштейну при помощи соединительных комплектов MS20 или КС М6×10*. Выполнен в виде Ω профиля. Для удобства крепежа кронштейна к стене в комплекте идет П-образная прокладка.

Материал:

сталь, покрытая слоем цинка электрохимическим способом после механической обработки изделия (слой цинка – не менее 10 мкм).

Артикул	Наименование	Длина полки, мм	Ширина, мм	Высота, мм	Несущая способность, кг	Вес, кг	Количество в упаковке, шт.
CLW10-VC-100	Консоль VC100	138	55	90	115	0,18	10
CLW10-VC-150	Консоль VC150	188	55	95	115	0,23	10
CLW10-VC-200	Консоль VC200	238	55	105	90	0,28	10
CLW10-VC-300	Консоль VC300	338	55	115	60	0,38	10
CLW10-VC-400	Консоль VC400	438	55	125	45	0,49	10

Держатель горизонтальный VH



Область применения:

для крепления лотка к потолку при помощи шпилек, изготовлен в виде Ω профиля.

Способ монтажа:

лоток крепится к держателю при помощи соединительных комплектов MS20 или КС М6×10*.

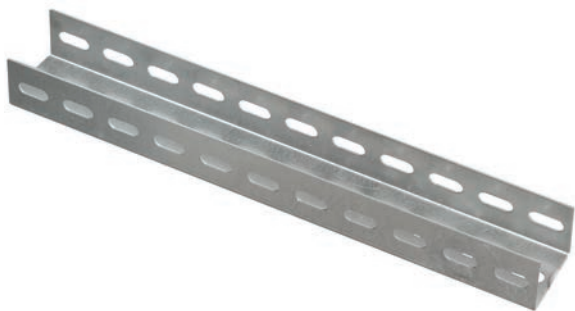
Материал:

сталь, покрытая слоем цинка электрохимическим способом после механической обработки изделия (слой цинка – не менее 10 мкм).

Артикул	Наименование	Длина полки, мм	Ширина, мм	Высота, мм	Несущая способность, кг	Вес, кг	Количество в упаковке, шт.
CLW10-VH-200	Держатель горизонтальный VH200	250	55	18	350	0,29	20
CLW10-VH-300	Держатель горизонтальный VH300	350	55	18	300	0,41	20
CLW10-VH-400	Держатель горизонтальный VH400	450	55	18	250	0,53	20
CLW10-VH-500	Держатель горизонтальный VH500	550	55	18	175	0,65	20
CLW10-VH-600	Держатель горизонтальный VH600	650	55	18	65	0,77	20

* Комплект КС М6×10 можно заменить отдельными позициями: винт М6×10 и гайка со стопорным буртом М6.

Профиль перфорированный



Область применения:

для подвеса лотков на кронштейнах к потолку и стене.

Способ монтажа:

профиль перфорированный крепится к скобе потолочной при помощи двух болтов М8×65 и двух гаек М8.

К стене профиль может быть прикреплен при помощи анкерных болтов.

Материал:

сталь горячего цинкования методом Сендзимира (защитный слой цинка – 10–20 мкм).

Артикул	Наименование	Длина, мм	Ширина, мм	Высота, мм	Толщина металла, мм	Вес, кг/м	Кол-во в упаковке, шт.
CLP1Z-050-025	Профиль перфорированный 250	250	56	40	2,5	0,45	2
CLP1Z-050-04	Профиль перфорированный 400	400	56	40	2,5	0,72	2
CLP1Z-050-06	Профиль перфорированный 600	600	56	40	2,5	1,09	2
CLP1Z-050-10	Профиль перфорированный 1000	1000	56	40	2,5	1,81	2
CLP1Z-050-15	Профиль перфорированный 1500	1500	56	40	2,5	2,72	2
CLP1Z-050-20	Профиль перфорированный 2000	2000	56	40	2,5	3,62	2
CLP1Z-050-25-1	Профиль перфорированный 2,5 м	2500	56	40	2,5	4,525	2
CLP1C-020-030	Профиль перфорированный С-образный	2500	40	20	2,5	1,75	2
CLP1L-030-030	Профиль перфорированный L-образный	2500	30	30	2,5	1,32	2

Профиль настенный и соединитель профиля



Область применения:

для подвеса лотков с помощью кронштейнов усиленных и замковых к стене. Соединитель профиля используют для соединения между собой профилей перфорированных с целью увеличения высоты подвеса.

Способ монтажа:

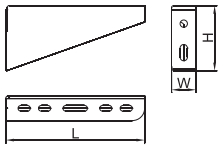
профиль настенный крепится к стене с помощью болтов анкерных с гайкой или отдельных позиций болтов шести-гранных и анкеров латунных или стальных.

Материал:

сталь горячего цинкования методом Сендзимира (защитный слой цинка – 10–20 мкм).

Артикул	Наименование	Длина, мм	Ширина, мм	Высота, мм	Толщина металла, мм	Вес, кг/м	Кол-во в упаковке, шт.
CLP1Z-050-100	Профиль настенный	120	56	40	2,5	0,22	2
CLP1Z-CP-050-1	Соединитель профиля	120	58	42	2	0,22	2

Кронштейн настенный



Область применения:

для крепления лотка к стене.

Способ монтажа:

лоток крепится к кронштейну при помощи комплекта соединительного КС М6×10* или MS20.

Материал:

сталь горячего цинкования методом Сендзимира (защитный слой цинка – 10–20 мкм).

Артикул	Наименование	L, мм	W, мм	H, мм	Толщина металла, мм	Вес, кг	Кол-во в упаковке, шт.
CLP1CW-100-1	Кронштейн настенный осн. 100 мм	120	30	71,5	1230	0,201	4
CLP1CW-150-1	Кронштейн настенный осн. 150 мм	170	30	71,5	1330	0,357	4
CLP1CW-200-1	Кронштейн настенный осн. 200 мм	220	30	112	1430	0,619	4
CLP1CW-300-1	Кронштейн настенный осн. 300 мм	320	30	112	1940	0,854	4
CLP1CW-400-1	Кронштейн настенный осн. 400 мм	420	30	112	1840	1,209	4
CLP1CW-500-1	Кронштейн настенный осн. 500 мм	520	30	112	1640	1,567	4

Кронштейн потолочный SSU



Область применения:

используется для ортогонального подвеса кабельной трассы, а также может использоваться для прокладки кабельной трассы в настенном и напольном исполнении.

Способ монтажа:

крепится к монтажной поверхности с помощью метизных комплектов болта анкерного или анкера забивного.

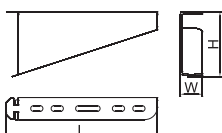
Материал:

сталь, покрытая слоем цинка электрохимическим способом после механической обработки изделия (слой цинка – не менее 10 мкм).

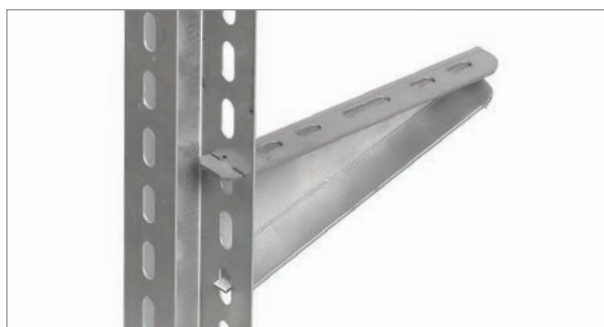
Артикул	Наименование	Толщина профиля, мм	Диаметр отверстий, мм	Длина, мм	Вес, кг	Количество в упаковке, шт.
CLW10-SSU	Кронштейн потолочный SSU	2	10	105	0,7	2

* Комплект КС М6×10 можно заменить отдельными позициями: винт М6×10 и гайка со стопорным буртом М6.

Кронштейн замковый



Область применения:
для крепления лотка к профилю перфорированному.

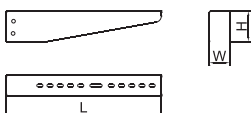
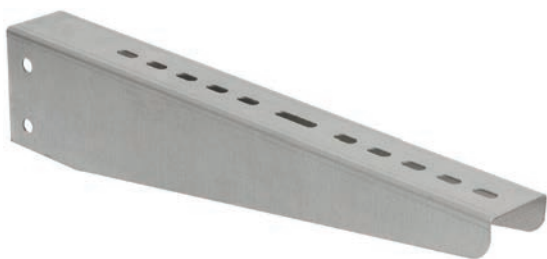


Способ монтажа:
кронштейн крепится к профилю перфорированному при помощи штампованного замка без использования метизов. Лоток крепится к кронштейну при помощи комплекта соединительного КС М6×10* или MS20.

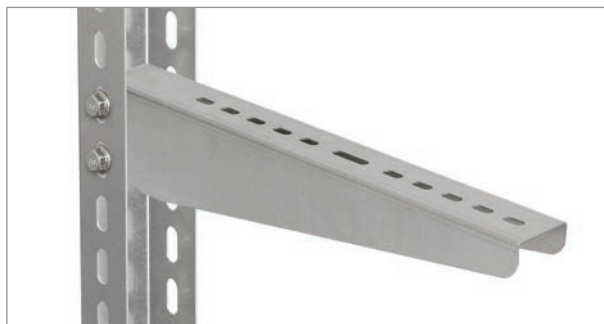
Материал:
сталь горячего цинкования методом Сендзимира (защитный слой цинка – 10–20 мкм).

Артикул	Наименование	L, мм	W, мм	H, мм	Толщина металла, мм	Вес, кг	Кол-во в упаковке, шт.
CLP1CL-100-1	Кронштейн замковый осн. 100 мм	120	27	60	1330	0,232	4
CLP1CL-150-1	Кронштейн замковый осн. 150 мм	170	27	60	1230	0,321	4
CLP1CL-200-1	Кронштейн замковый осн. 200 мм	220	27	60	1020	0,412	4
CLP1CL-300-1	Кронштейн замковый осн. 300 мм	320	27	85	870	0,672	4
CLP1CL-400-1	Кронштейн замковый осн. 400 мм	420	27	85	820	0,879	4
CLP1CL-500-1	Кронштейн замковый осн. 500 мм	520	27	85	770	1,086	4

Кронштейн



Область применения:
для крепления лотка к профилю перфорированному.



Способ монтажа:
кронштейн крепится к профилю перфорированному при помощи двух болтов М8×65 и двух гаек М8. Лоток крепится к кронштейну при помощи комплекта соединительного КС М6×10* или MS20.

Материал:
сталь горячего цинкования методом Сендзимира (защитный слой цинка – 10–20 мкм).

Артикул	Наименование	L, мм	W, мм	H, мм	Толщина металла, мм	Вес, кг	Кол-во в упаковке, шт.
CLP1CZ-300-1	Кронштейн 300 мм	380	50	60	2134	1,14	4
CLP1CZ-400-1	Кронштейн 400 мм	480	50	60	2024	1,42	4
CLP1CZ-500-1	Кронштейн 500 мм	580	50	60	1804	1,69	4

* Комплект КС М6×10 можно заменить отдельными позициями: винт М6×10 и гайка со стопорным буртом М6.

Держатель горизонтальный VV

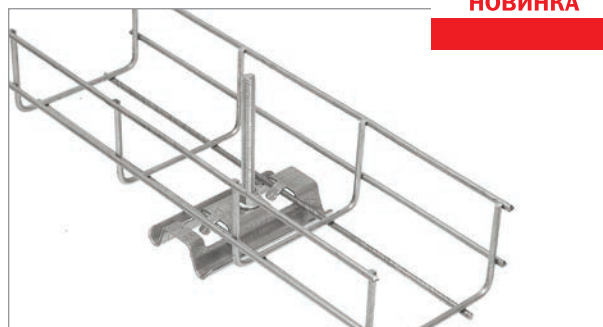


Область применения:

для крепления лотка к потолку при помощи шпилек, изготовлен в виде Ω профиля.

Способ монтажа:

лоток крепится к держателю при помощи соединительных комплектов MS20 или КС М6×10*.



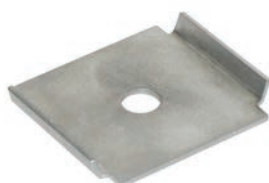
НОВИНКА

Материал:

сталь, покрытая слоем цинка электрохимическим способом после механической обработки изделия (слой цинка – не менее 10 мкм).

Артикул	Наименование	Длина, мм	Ширина, мм	Высота, мм	Вес, кг	Количество в упаковке, шт.
CLW10-VV-100	Держатель горизонтальный VV100	95	52	27	0,10	50
CLW10-VV-150	Держатель горизонтальный VV150	180	52	27	0,19	20
CLW10-VV-200	Держатель горизонтальный VV200	250	52	27	0,24	20
CLW10-VV-300	Держатель горизонтальный VV300	350	52	27	0,32	20
CLW10-VV-400	Держатель горизонтальный VV400	450	52	27	0,41	20
CLW10-VV-500	Держатель горизонтальный VV500	550	52	27	0,51	20

Площадка фиксаторная CR



Область применения:

используется для подвеса лотков на шпильке (рекомендуется крепить шпильку по центру лотка для лотков шириной до 300 мм). Также возможно использование для бокового крепления к стене или для соединения лотков.

Способ монтажа:

для крепления лотка к потолку необходимы 2 фиксаторные площадки CR, шпилька М8 и 2 гайки М8.



Материал:

сталь, покрытая слоем цинка электрохимическим способом после механической обработки изделия (слой цинка – не менее 10 мкм).

Артикул	Наименование	Длина, мм	Ширина, мм	Вес, кг	Количество в упаковке, шт.
CLW10-CR	Площадка фиксаторная CR	52	52	0,04	200

* Комплект КС М6×10 можно заменить отдельными позициями: винт М6×10 и гайка со стопорным буртом М6.

Консоль потолочная VR



Область применения: для крепления лотка к потолку или стене.

Способ монтажа: лоток крепится к кронштейну при помощи соединительных комплектов MS20 или КС М6×10*. Выполнен в виде Ω профиля. Возможно крепление сразу двух лотков на одной консоли. Для удобства крепежа кронштейна к стене в комплекте идет П-образная прокладка.

Материал:

сталь, покрытая слоем цинка электрохимическим способом после механической обработки изделия (слой цинка – не менее 10 мкм).

Артикул	Наименование	Длина меньшей полки, мм	Длина большей полки, мм	Ширина, мм	Высота, мм	Несущая способность, кг	Вес, кг	Количество в упаковке, шт.
CLW10-VR-100	Консоль VR100	85	138	55	165	80	0,18	4
CLW10-VR-150	Консоль VR150	90	188	55	165	70	0,23	4
CLW10-VR-200	Консоль VR200	105	238	55	175	60	0,28	4
CLW10-VR-300	Консоль VR300	140	338	55	185	45	0,38	4
CLW10-VR-400	Консоль VR400	140	438	55	185	32	0,49	4

Подвес С-образный



Область применения:

для крепления трассы пристрелкой к потолку.

Способ монтажа:

подвесом на шпильке или непосредственно к несущей поверхности. Лоток крепится к подвесу при помощи соединительных комплектов MS20 или КС М6×10*.

Материал:

сталь, покрытая слоем цинка методом горячей оцинковки (слой цинка – не менее 20 мкм).

Артикул	Наименование	Длина, мм	Толщина металла, мм	Нагрузка, мм	Вес, кг	Количество в упаковке, шт.
CLW10-VRU-100	Подвес С-образный 100	125	5	1,30	0,44	70
CLW10-VR-150	Подвес С-образный 150	225	5	1,15	0,53	50
CLW10-VRU-200	Подвес С-образный 200	325	5	1,00	0,62	30
CLW10-VRU-300	Подвес С-образный 300	425	5	0,50	0,78	10

* Комплект КС М6×10 можно заменить отдельными позициями: винт М6×10 и гайка со стопорным буртом М6.

Держатель потолочный DR



Область применения:

используется для крепления шпильки к потолку.

Способ монтажа:

для соединения держателя со шпилькой М8 используются 2 гайки М8.

Материал:

сталь, покрытая слоем цинка электрохимическим способом после механической обработки изделия (слой цинка – не менее 10 мкм).

Артикул	Наименование	Длина, мм	Ширина, мм	Высота, мм	Вес, кг	Количество в упаковке, шт.
CLW10-DR	Держатель потолочный DR	55	50	25	0,03	120

Монтажная плата



Область применения:

для монтажа распаячных коробок или крепления лотков длиной до 100 мм к стене.

Способ монтажа:

крепится к лотку с помощью четырех специальных пластин. Дополнительные метизные соединения не требуются.



Материал:

сталь горячего цинкования методом Сендзимира (защитный слой цинка – 10–20 мкм).

Артикул	Наименование	Вес, кг	Количество в упаковке, шт.
CLP1M-MP	Монтажная плата	0,07	50

Пластина монтажная вертикальная



Область применения:

для монтажа распаячных коробок к прокатным и лестничным металлическим лоткам.

Способ монтажа:

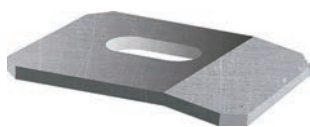
крепится к боковой стенке металлических лотков с помощью комплектов соединительных КС М6×10 или отдельных позиций – винт М6×10 и гайка М6.

Материал:

сталь, покрытая слоем цинка электрохимическим способом после механической обработки изделия (слой цинка – не менее 10 мкм).

Артикул	Наименование	Длина, мм	Ширина, мм	Толщина металла, мм	Вес, кг	Количество в упаковке, шт.
CLW10-DRCLP1M-MPV	Пластина монтажная вертикальная	135	104	1,5	0,15	10

Прижим лестничный



Область применения:

для фиксации лестничных лотков на кронштейнах и консолях всех типов.

Способ монтажа:

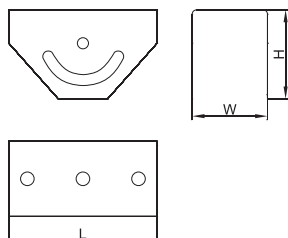
устанавливается с внутренней стороны прижимая основание боковой стенки лестничного лотка к консоли с помощью комплекта из винта М6×10 и гайки М6.

Материал:

сталь, покрытая слоем цинка электрохимическим способом после механической обработки изделия (слой цинка – не менее 10 мкм).

Артикул	Наименование	Длина, мм	Ширина, мм	Толщина металла, мм	Вес, кг	Количество в упаковке, шт.
CLP1P-PL	Прижим лестничный	40	27	2	0,02	16

Скоба потолочная



Область применения:

для крепления профиля перфорированного к потолку.

Способ монтажа:

профиль перфорированный крепится к скобе при помощи двух болтов М8×65 и двух гаек М8.

Материал:

сталь горячего цинкования методом Сендзимира (защитный слой цинка – 10–20 мкм).

Артикул	Наименование	L, мм	W, мм	H, мм	Толщина металла, мм	Вес, кг	Кол-во в упаковке, шт.
CLP1Q-050	Скоба потолочная	120	62	72,5	2,5	0,357	40

Кронштейн стеновой



Область применения:

для организации вертикального монтажа кабельной трассы. Возможна организация Т-отвода кабельной трассы, а так же напольный монтаж лотков.

Способ монтажа:

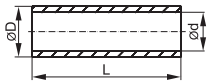
крепление лотков к изделию обеспечивается с помощью метизных комплектов КС М6×10, крепление стойки к несущей поверхности – с помощью болтов анкерных.

Материал:

сталь горячего цинкования методом Сендзимира (защитный слой цинка – 10–20 мкм).

Артикул	Наименование	Длина, мм	Ширина, мм	Толщина металла, мм	Вес, кг	Количество в упаковке, шт.
CLP1-UKK	Кронштейн стеновой	90	50	2	0,12	16

Втулка в профиль перфорированный



Область применения:

для придания профилю перфорированному дополнительной жесткости и защиты от деформации в местах соединения с аксессуарами.



Способ монтажа:

вставляется в профиль перфорированный и крепится при помощи болта М8×65.

Материал:

сталь горячего цинкования методом Сендзимира (защитный слой цинка – 10–20 мкм).

Артикул	Наименование	Длина, мм	D, мм	d, мм	Толщина металла, мм	Вес, кг	Кол-во в упаковке, шт.
CLP1ZU-50	Втулка в профиль перфорированный h 50	50	17	13	2,0	0,037	10

Скобы подвеса нижняя и верхняя



Область применения:

для организации подвеса кабельной трассы креплением с помощью шпильки или непосредственно к несущей поверхности. Возможно крепление с помощью перфорированной ленты.



Материал:

сталь горячего цинкования методом Сендзимира (защитный слой цинка – 10–20 мкм).

Артикул	Наименование	Длина, мм	Ширина, мм	Высота, мм	Толщина металла, мм	Вес, кг	Количество в упаковке, шт.
CLP1-SPN-100	Скоба подвеса нижняя 100 мм	128	40	120	2	0,22	2
CLP1-SPN-150	Скоба подвеса нижняя 150 мм	178	46	132	2	0,25	2
CLP1-SPN-200	Скоба подвеса нижняя 200 мм	228	46	132	2	0,37	2
CLP1-SPN-300	Скоба подвеса нижняя 300 мм	328	46	132	2	0,48	2
CLP1-SPN-400	Скоба подвеса нижняя 400 мм	428	46	132	2	0,58	2
CLP1-SPN-500	Скоба подвеса нижняя 500 мм	528	46	132	2	0,69	2
CLP1-SPV-100	Скоба подвеса верхняя 100 мм	128	40	120	2	0,22	2
CLP1-SPV-150	Скоба подвеса верхняя 150 мм	178	46	132	2	0,28	2
CLP1-SPV-200	Скоба подвеса верхняя 200 мм	228	46	132	2	0,33	2
CLP1-SPV-300	Скоба подвеса верхняя 300 мм	328	46	132	2	0,44	2
CLP1-SPV-400	Скоба подвеса верхняя 400 мм	428	46	132	2	0,55	2
CLP1-SPV-500	Скоба подвеса верхняя 500 мм	528	46	132	2	0,65	2

Стойка настенная



Область применения:

для организации настенного или напольного монтажа кабельной трассы.

Способ монтажа:

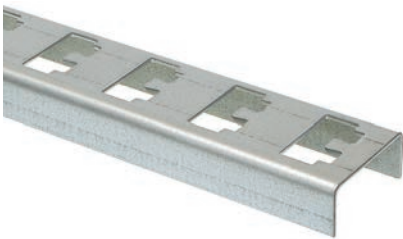
крепление лотков к стойке настенной обеспечивается с помощью метизных комплектов КС М6×10, крепление стойки к несущей поверхности – с помощью болтов анкерных.

Материал:

сталь горячего цинкования методом Сендзимира (защитный слой цинка – 10–20 мкм).

Артикул	Наименование	Длина, мм	Ширина, мм	Высота, мм	Толщина металла, мм	Вес, кг	Количество в упаковке, шт.
CLW10-SNP-50	Стойка настенная СНП50	137	50	30	2	0,12	10
CLW10-SNP-100	Стойка настенная СНП100	187	50	30	2	0,16	10
CLW10-SNP-150	Стойка настенная СНП150	237	50	30	2	0,19	10
CLW10-SNP-200	Стойка настенная СНП200	287	50	30	2	0,23	10
CLW10-SNP-300	Стойка настенная СНП300	387	50	30	2	0,32	10
CLW10-SNP-400	Стойка настенная СНП400	487	50	30	2	0,40	10
CLW10-SNP-500	Стойка настенная СНП500	587	50	30	2	0,48	10

Стойка кабельная К 1150–К1155



НОВИНКА

Область применения:

для монтажа кабельных трасс к стене или потолку.

Способ монтажа:

крепление к несущей поверхности с помощью скобы К1157.

Материал:

оцинкованная сталь УТ2,5; лакокрасочное покрытие УЗ; горячее цинкование УТ1,5 по ГОСТ 15150.

Артикул	Наименование	Длина, мм	Ширина, мм	Высота, мм	Толщина металла, мм	Вес, кг	Количество отверстий для монтажа полок, шт.
CLW10-GEM-SK-400	Стойка кабельная К1150	400	26	60	2,5	0,64	8
CLW10-GEM-SK-600	Стойка кабельная К1151	600	26	60	2,5	0,95	12
CLW10-GEM-SK-800	Стойка кабельная К1152	800	26	60	2,5	1,37	16
CLW10-GEM-SK-1200	Стойка кабельная К1153	1200	26	60	2,5	1,89	24
CLW10-GEM-SK-1800	Стойка кабельная К1154	1800	26	60	2,5	2,88	36
CLW10-GEM-SK-2200	Стойка кабельная К1155	2200	26	60	2,5	3,54	44
CLW10-GEM-SK-400	Стойка кабельная К1150	400	26	60	2,5	0,64	8
CLW10-GEM-SK-600	Стойка кабельная К1151	600	26	60	2,5	0,95	12
CLW10-GEM-SK-800	Стойка кабельная К1152	800	26	60	2,5	1,37	16
CLW10-GEM-SK-1200	Стойка кабельная К1153	1200	26	60	2,5	1,89	24
CLW10-GEM-SK-1800	Стойка кабельная К1154	1800	26	60	2,5	2,88	36
CLW10-GEM-SK-2200	Стойка кабельная К1155	2200	26	60	2,5	3,54	44
CLW10-GEM-SK-400-U3	Стойка кабельная К1150 УЗ	400	26	60	2,5	0,64	8
CLW10-GEM-SK-400-UT15	Стойка кабельная К1150 УТ1,5	400	26	60	2,5	0,64	8
CLW10-GEM-SK-600-U3	Стойка кабельная К1151 УЗ	600	26	60	2,5	0,95	12
CLW10-GEM-SK-600-UT15	Стойка кабельная К1151 УТ1,5	600	26	60	2,5	0,95	12
CLW10-GEM-SK-800-U3	Стойка кабельная К1152 УЗ	800	26	60	2,5	1,37	16
CLW10-GEM-SK-800-UT15	Стойка кабельная К1152 УТ1,5	800	26	60	2,5	1,37	16
CLW10-GEM-SK-1200-U3	Стойка кабельная К1153 УЗ	1200	26	60	2,5	1,89	24
CLW10-GEM-SK-1200-UT15	Стойка кабельная К1153 УТ1,5	1200	26	60	2,5	1,89	24
CLW10-GEM-SK-1800-U3	Стойка кабельная К1154 УЗ	1800	26	60	2,5	2,88	36
CLW10-GEM-SK-1800-UT15	Стойка кабельная К1154 УТ1,5	1800	26	60	2,5	2,88	36
CLW10-GEM-SK-2200-U3	Стойка кабельная К1155 УЗ	2200	26	60	2,5	3,54	44
CLW10-GEM-SK-2200-UT15	Стойка кабельная К1155 УТ1,5	2200	26	60	2,5	3,54	44

Полка кабельная К1160–К1163



НОВИНКА

Область применения:

для монтажа кабельных трасс к стене или потолку с помощью стоек К1150-К1155.

Способ монтажа:

для крепления полки к стойке К1150 — К1155, хвостовик полки вставляется в отверстие стойки, после чего ее язычок поворачивается на 90°. При этом обеспечивается электрическое соединение полки со стойкой.

Материал:

оцинкованная сталь УТ2,5; лакокрасочное покрытие УЗ; горячее цинкование УТ1,5 по ГОСТ 15150.

Артикул	Наименование	Длина, мм	Ширина, мм	Высота, мм	Вес, кг	Нагрузка, Н	Количество отверстий, шт.
CLW10-GEM-PK-150	Полка кабельная К1160	175	160	51	0,2	175	5
CLW10-GEM-PK-150-U3	Полка кабельная К1160 УЗ	175	160	51	0,2	175	5
CLW10-GEM-PK-150-УТ15	Полка кабельная К1160 УТ1,5	175	160	51	0,2	175	5
CLW10-GEM-PK-250	Полка кабельная К1161	267	250	60	0,35	275	8
CLW10-GEM-PK-250-U3	Полка кабельная К1161 УЗ	267	250	60	0,35	275	8
CLW10-GEM-PK-250-УТ15	Полка кабельная К1161 УТ1,5	267	250	60	0,35	275	8
CLW10-GEM-PK-350	Полка кабельная К1162	367	350	63	0,49	400	11
CLW10-GEM-PK-350-U3	Полка кабельная К1162 УЗ	367	350	63	0,49	400	11
CLW10-GEM-PK-350-УТ15	Полка кабельная К1162 УТ1,5	367	350	63	0,49	400	11
CLW10-GEM-PK-450	Полка кабельная К1163	467	450	76	0,75	500	13
CLW10-GEM-PK-450-U3	Полка кабельная К1163 УЗ	467	450	76	0,75	500	13
CLW10-GEM-PK-450-УТ15	Полка кабельная К1163 УТ1,5	467	450	76	0,75	500	13

Скоба К1157



НОВИНКА

Область применения:

для крепления стоек К1150-К1155 к несущей поверхности.

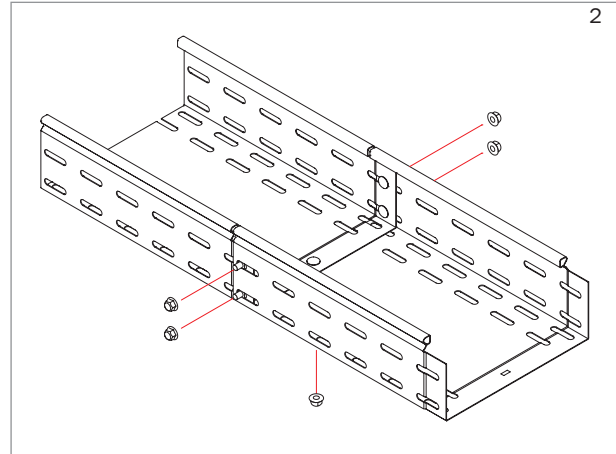
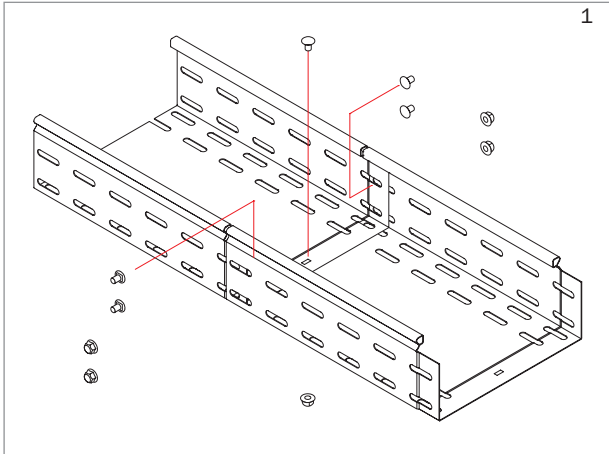
Материал:

оцинкованная сталь УТ2,5; лакокрасочное покрытие УЗ; горячее цинкование УТ1,5 по ГОСТ 15150.

Артикул	Наименование	Длина, мм	Ширина, мм	Высота, мм	Толщина металла, мм	Вес, кг
CLW10-GEM-KS-1157	Скоба К1157	160	45	30	2	0,14
CLW10-GEM-KS-1157-U3	Скоба К1157 УЗ	160	45	30	2	0,14
CLW10-GEM-KS-1157-УТ15	Скоба К1157 УТ1,5	160	45	30	2	0,14

Рекомендации по монтажу

Соединение лотков между собой при помощи соединения «мама-папа»



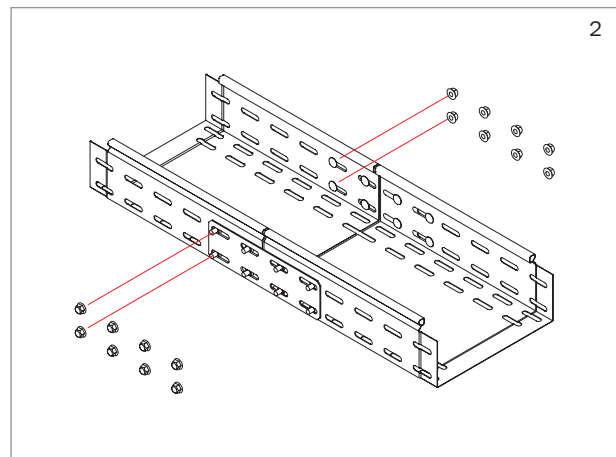
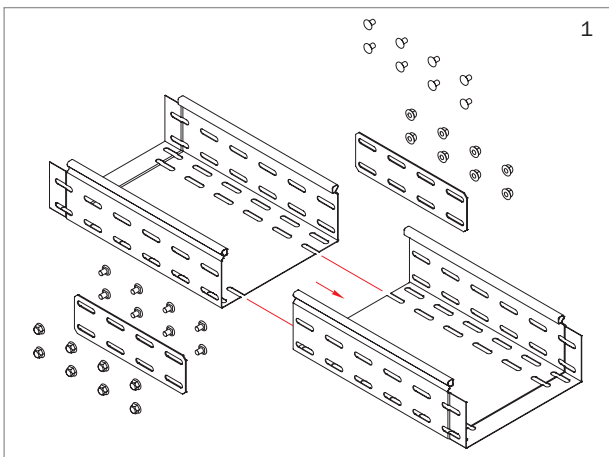
Комплектация соединения

Артикул	Наименование	Кол-во, шт.
	Лоток прокатный металлический или лестничный	2
CLP1M-CS-6-10	Комплект соединительный КС М6×10*	3–5

Таблица определения количества комплектов соединительных КС М6×10

Высота лотка, мм	Ширина лотка, мм	Количество комплектов соединительных КС М6×10, шт.
35	50–300	3
50	50–500	5
80	100–500	5
100	100–200	5

Соединение лотков между собой при помощи пластины соединительной



Комплектация соединения

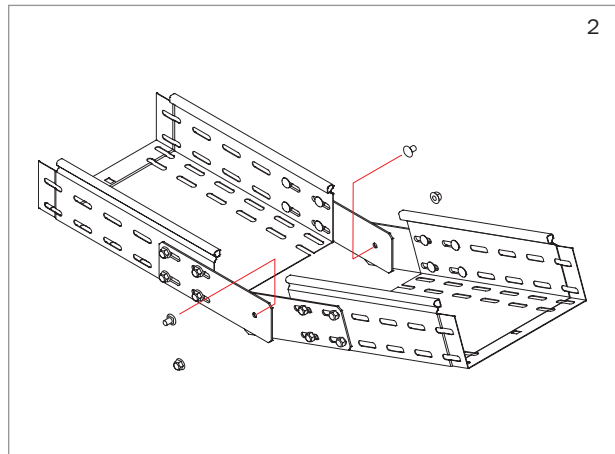
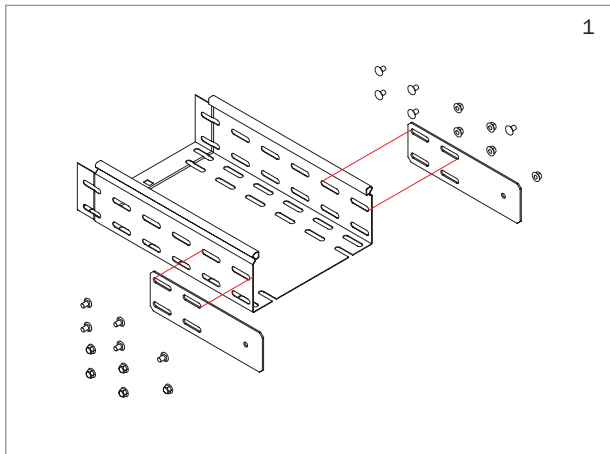
Артикул	Наименование	Кол-во, шт.
	Лоток прокатный металлический или лестничный	2
от CLP1S-035-1 до CLP1S-100-1	Пластина соединительная от h35 до h110	2
CLP1M-CS-6-10	Комплект соединительный КС М6×10*	8–16

Таблица определения количества комплектов соединительных КС М6×10

Высота лотка, мм	Ширина лотка, мм	Количество комплектов соединительных КС М6×10, шт.
35	50–300	8
50	50–500	8
80	100–500	16
100	100–500	16

* Комплект КС М6×10 можно заменить отдельными позициями: винт М6×10 и гайка со стопорным буртом М6. В зависимости от габарита металлических лотков количество КС М6×10 на один стык может достигать 5 шт.

Соединение лотков между собой при помощи пластины шарнирного соединения



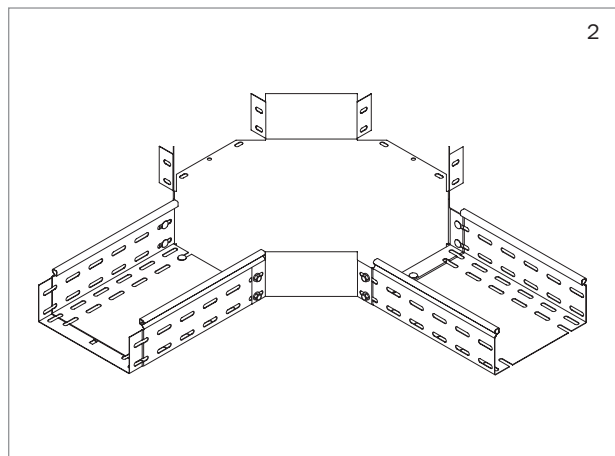
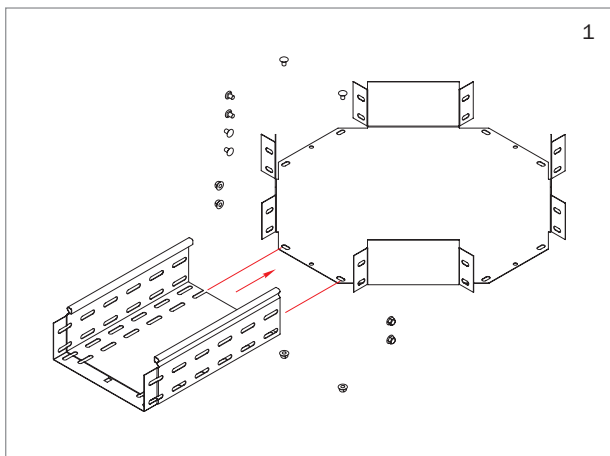
Комплектация соединения

Артикул	Наименование	Кол-во, шт.
	Лоток прокатный металлический или лестничный	2
от CLP1SH-035-1 до CLP1SH-100-1	Пластина шарнирного соединения от h35 до h100	2
CLP1M-CS-6-10	Комплект соединительный КС М6×10*	10–18

Таблица определения количества комплектов соединительных КС М6×10

Высота лотка, мм	Ширина лотка, мм	Количество комплектов соединительных КС М6×10, шт.
35	50–300	6
50	50–500	10
80	100–500	10
100	100–500	10

Соединение лотков и крестовины



Комплектация соединения одного лотка

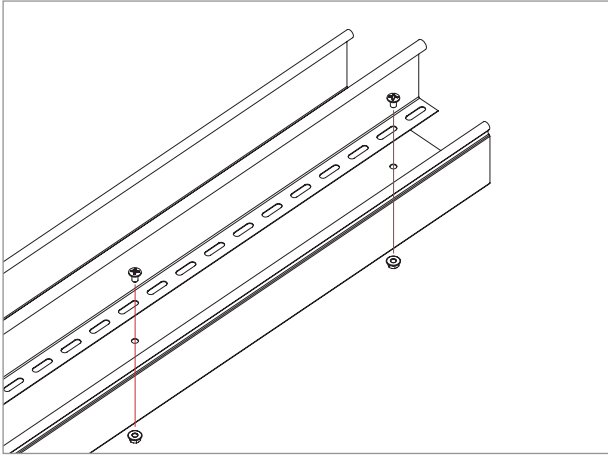
Артикул	Наименование	Кол-во, шт.
	Лоток прокатный металлический или лестничный	1
CLP1X-035-050/ CLP1X-100-100	Крестовина	1
CLP1M-CS-6-10	Комплект соединительный КС М6×10	3–5

Таблица определения количества комплектов соединительных КС М6×10

Высота лотка, мм	Ширина лотка, мм	Количество комплектов соединительных КС М6×10, шт.
35	50–300	3
50	50–500	5
80	100–500	5
100	100–200	5

* Комплект КС М6×10 можно заменить отдельными позициями: винт М6×10 и гайка со стопорным буртом М6. В зависимости от габарита металлических лотков количество КС М6×10 на один стык может достигать 5 шт.

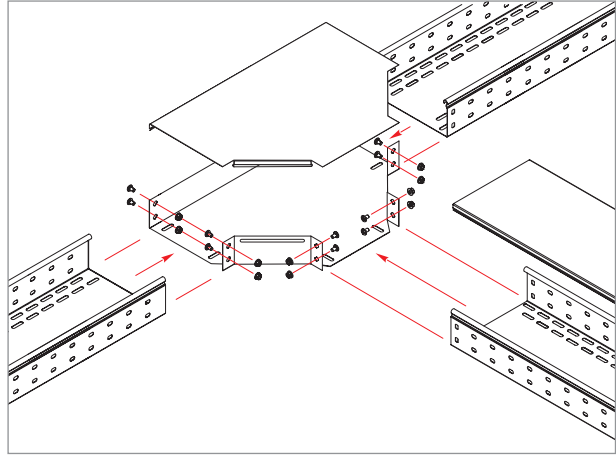
Монтаж перегородки



Комплектация соединения

Артикул	Наименование	Кол-во, шт.
	Лоток прокатный металлический, лестничный или проволочный*	1
от CLP1F-035 до CLP1F-100	Разделительная перегородка 35–100 мм	1
CLP1M-CS-6-10	Комплект соединительный КС М6×10**	4

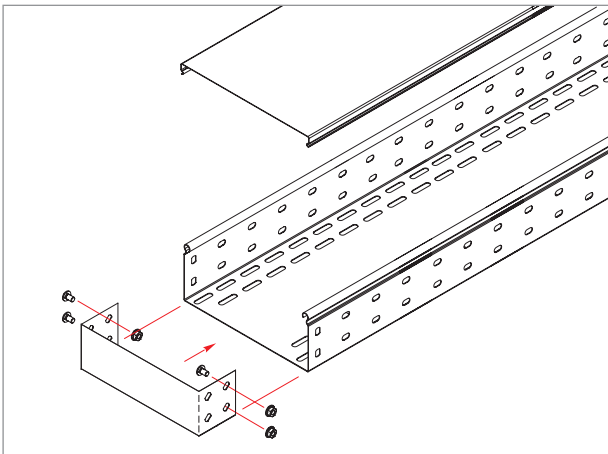
Соединение лотков и разветвителя Т-образного



Комплектация соединения

Артикул	Наименование	Кол-во, шт.
	Лоток прокатный металлический или лестничный***	3
от CLP1T-035-050 до CLP1T-100-500	Разветвитель Т-образный	1
CLP1M-CS-6-10	Комплект соединительный КС М6×10**	4

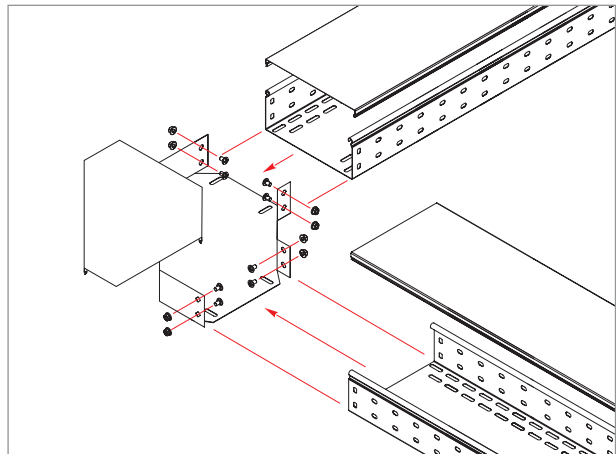
Монтаж заглушки кабельной трассы



Комплектация соединения

Артикул	Наименование	Кол-во, шт.
	Лоток прокатный металлический или лестничный	1
от CLP1H-035-050 до CLP1H-100-400	Переходник по ширине	1
CLP1M-CS-6-10	Комплект соединительный КС М6×10**	4

Соединение лотков и поворотов горизонтальных



Комплектация соединения

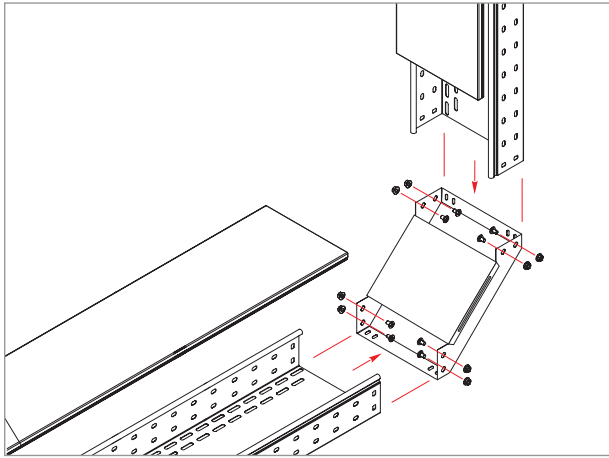
Артикул	Наименование	Кол-во, шт.
	Лоток прокатный металлический или лестничный***	2
от CLP1P-035-050 до CLP2P-100-500	Поворот горизонтальный	1
CLP1M-CS-6-10	Комплект соединительный КС М6×10**	3

* Для крепления перегородки к проволочным лоткам в качестве соединителя служит комплект соединительный MS20.

** Комплект КС М6×10 можно заменить отдельными позициями: винт М6×10 и гайка со стопорным буртом М6.

*** В зависимости от габарита металлических лотков количество КС М6×10 на один стык может достигать 5 шт.

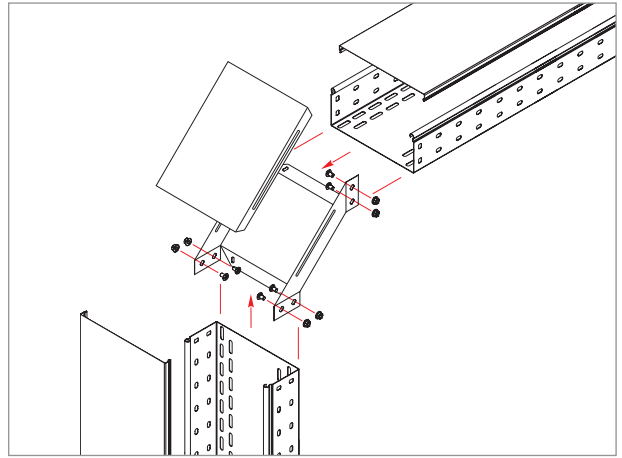
Соединение лотков и поворотов вертикальных внутренних на 90°



Комплектация соединения

Артикул	Наименование	Кол-во, шт.
	Лоток прокатный металлический или лестничный**	2
от CLP1V-035-050 до CLP1V-100-500	Поворот на 90° вертикальный внутренний	1
CLP1M-CS-6-10	Комплект соединительный КС М6×10*	3

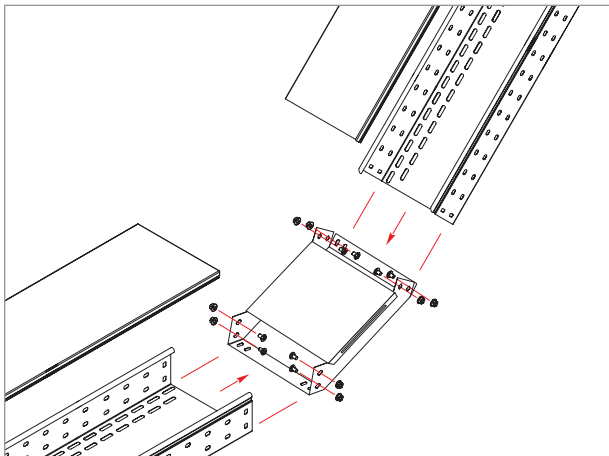
Соединение лотков и поворотов вертикальных внешних на 90°



Комплектация соединения

Артикул	Наименование	Кол-во, шт.
	Лоток прокатный металлический или лестничный**	3
от CLP1N-035-050 до CLP1N-100-500	Поворот на 90° вертикальный внешний	1
CLP1M-CS-6-10	Комплект соединительный КС М6×10*	3

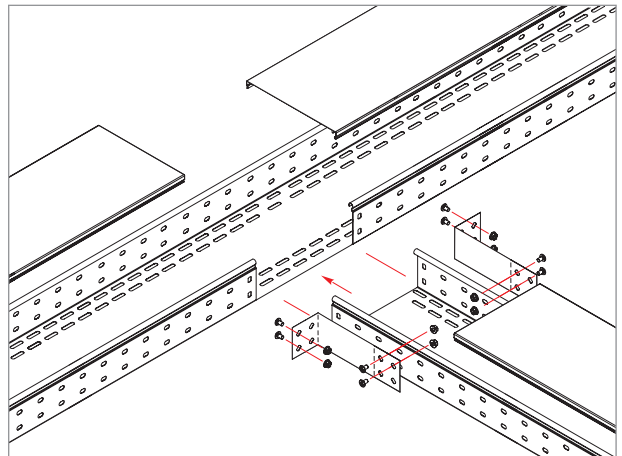
Соединение лотков и поворотов вертикальных внутренних на 45°



Комплектация соединения

Артикул	Наименование	Кол-во, шт.
	Лоток прокатный металлический или лестничный**	2
от CLP3V-050-050 до CLP3V-100-500	Поворот на 45° вертикальный внутренний	1
CLP1M-CS-6-10	Комплект соединительный КС М6×10*	3

Осуществление Т-отвода металлолотков с помощью переходника по ширине

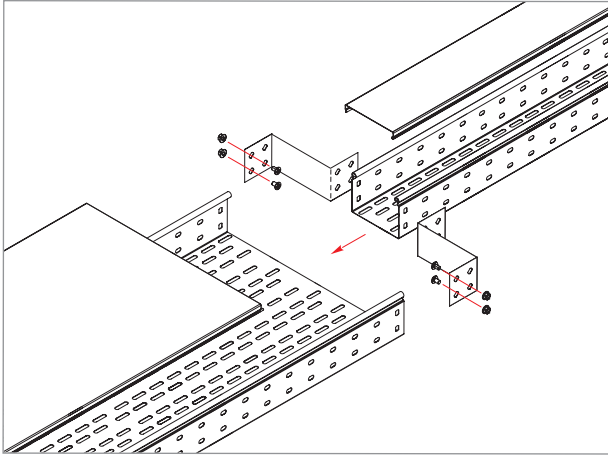


Комплектация соединения

Артикул	Наименование	Кол-во, шт.
	Лоток прокатный металлический или лестничный***	2
от CLP1H-035-050 до CLP1H-100-400	Переходник по ширине Н	2
CLP1M-CS-6-10	Комплект соединительный КС М6×10*	8

* Комплект КС М6×10 можно заменить отдельными позициями: винт М6×10 и гайка со стопорным буртом М6.
 ** В зависимости от габарита металлических лотков количество КС М6×10 на один стык может достигать 5 шт.
 *** В зависимости от габарита металлических лотков количество КС М6×10 на один стык может достигать 16 шт.

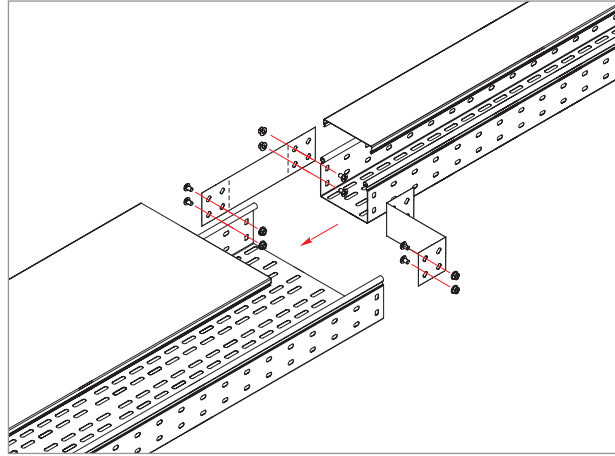
Осуществление перехода трассы по ширине симметрично



Комплектация соединения

Артикул	Наименование	Кол-во, шт.
	Лоток прокатный металлический или лестничный**	2
от CLP1H-035-050 до CLP1H-100-400	Переходник по ширине Н	2
CLP1M-CS-6-10	Комплект соединительный КС М6×10*	8

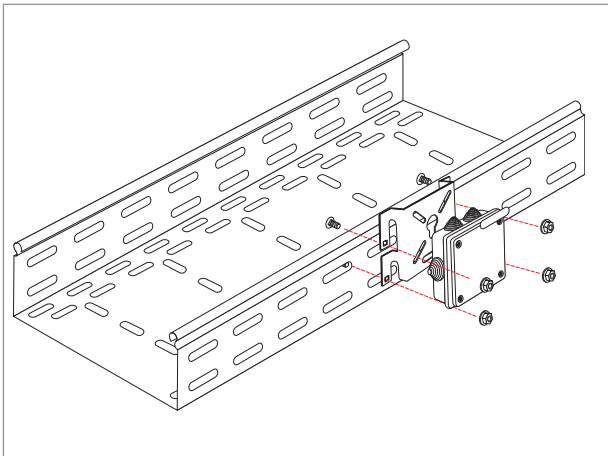
Осуществление перехода трассы по ширине по одной из сторон



Комплектация соединения

Артикул	Наименование	Кол-во, шт.
	Лоток прокатный металлический или лестничный**	2
от CLP1H-035-050 до CLP1H-100-400	Переходник по ширине Н	2
CLP1M-CS-6-10	Комплект соединительный КС М6×10*	8

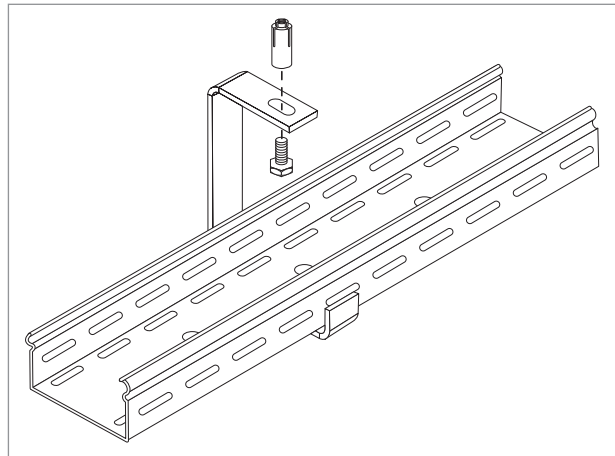
Монтаж распаячной коробки к лоткам с помощью монтажной платы



Комплектация соединения

Артикул	Наименование	Кол-во, шт.
	Лоток прокатный металлический, лестничный или проволочный**	1
CLP1M-MP	Монтажная плата	1
	Коробка распаячная	1
CLP1M-CS-6-10	Комплект соединительный КС М6×10*	8

Потолочный подвес с помощью подвеса С-образного и анкера



Комплектация соединения

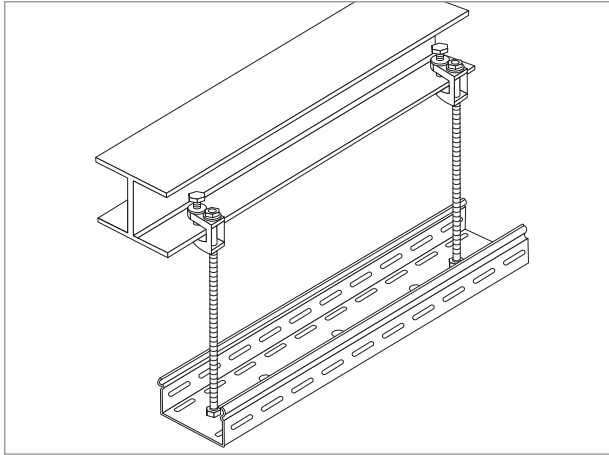
Артикул	Наименование	Кол-во, шт.
	Лоток прокатный металлический или лестничный***	1
CLW10-TM-XX-X	Шпилька М6–М12	2
CLW10-VRU-XXX	Подвес С-образный	2
CLP1M-N-XX	Гайка со стопорным буртом М6–М12	4
CLP1M-AL-8/CLP1M-AS-8	Анкер стальной/латунный М6–М12	1
CLP1M-CS-6-10	Комплект соединительный КС М6×10*	3

* Комплект КС М6×10 можно заменить отдельными позициями: винт М6×10 и гайка со стопорным буртом М6.

** В зависимости от габарита металлических лотков количество КС М6×10 на один стык может достигать 16 шт. В случае проволочного лотка соединительный комплект не используется.

*** В зависимости от габарита металлических лотков количество КС М6×10 на один стык может достигать 6 шт.

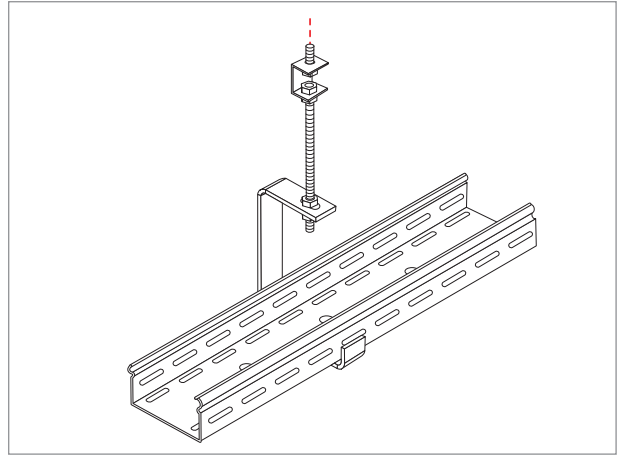
Потолочный подвес с помощью струбцин



Комплектация соединения

Артикул	Наименование	Кол-во, шт.
	Лоток прокатный металлический или лестничный**	1
CLW10-TM-XX-X	Шпилька М6–М12	2
CLP1M-SBC-10/CLP1M-SBC-8	Струбцина М8–М10	2
CLP1M-N-XX	Гайка со стопорным буртом М6–М12	6

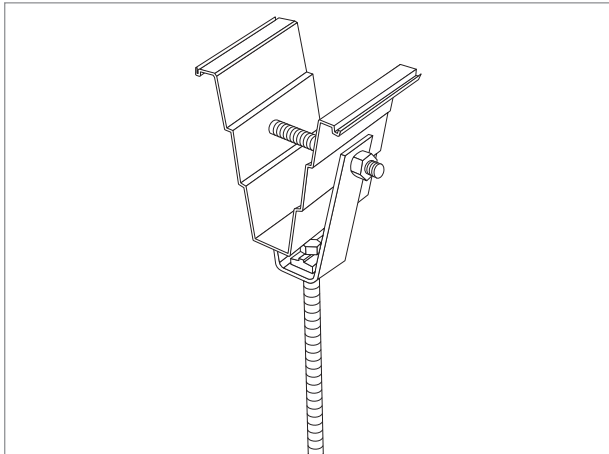
Потолочный подвес с помощью подвеса С-образного и держателя потолочного



Комплектация соединения

Артикул	Наименование	Кол-во, шт.
	Лоток прокатный металлический или лестничный**	1
CLW10-TM-XX-X	Шпилька М6–М12	2
CLW10-VRU-XXX	Подвес С-образный	2
CLP1M-N-XX	Гайка со стопорным буртом М6–М12	4
CLP1M-A-B-8-65	Болт анкерный М8×65	1
CLW10-DR	Держатель потолочный DR	1
CLP1M-CS-6-10	Комплект соединительный КС М6×10*	3

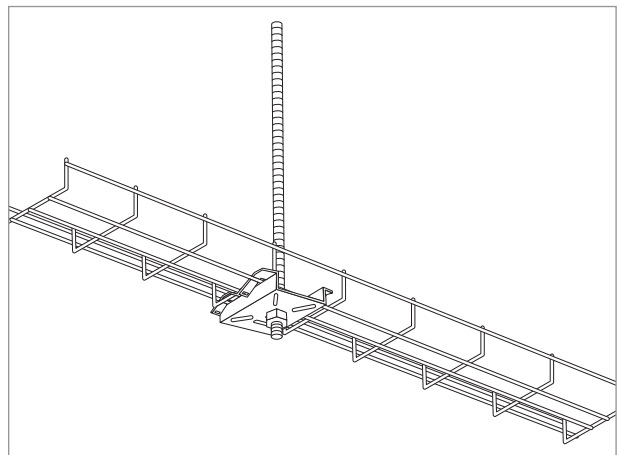
Потолочный подвес с помощью подвеса V-образного



Комплектация соединения

Артикул	Наименование	Кол-во, шт.
CLW10-TM-XX-X	Шпилька М6–М12	2
CLP1M-VP-10/CLP1M-VP-8	Подвес V-образный М8–М10	2
CLP1M-N-XX	Гайка со стопорным буртом М6–М12	2
CLP1M-B-8-65	Болт со стопорным буртом М8×65	1

Потолочное крепление проволочных лотков с помощью шпильки и монтажной платы



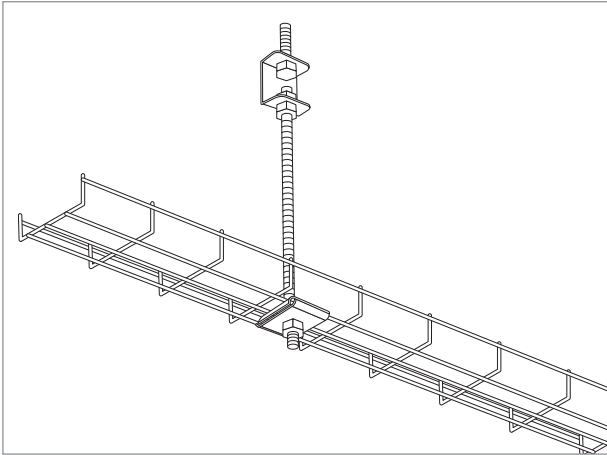
Комплектация соединения

Артикул	Наименование	Кол-во, шт.
	Лоток проволочный	1
CLW10-TM-XX-X	Шпилька М6–М12	1
CLP1M-MP	Монтажная плата	1

* Комплект КС М6×10 можно заменить отдельными позициями: винт М6×10 и гайка со стопорным буртом М6.

** В зависимости от габарита металлических лотков количество КС М6×10 на один стык может достигать 6 шт.

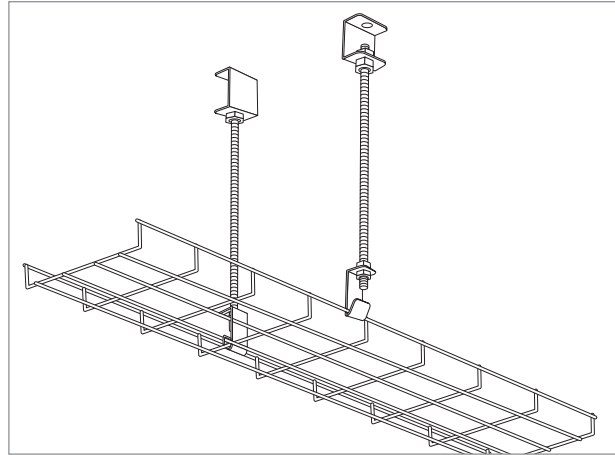
Потолочное крепление проволочных лотков с помощью шпильки и держателя потолочного DR



Комплектация соединения

Артикул	Наименование	Кол-во, шт.
	Лоток проволочный	1
CLW10-TM-XX-X	Шпилька М6–М12	2
CLW10-DSL	Держатель DSL	2
CLP1M-N-XX	Гайка со стопорным буртом М6–М12	8
CLW10-DR	Держатель потолочный DR	2

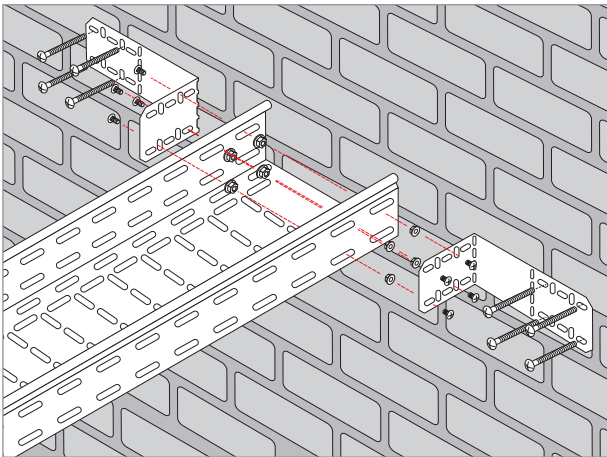
Потолочное крепление проволочных лотков с помощью двух шпилек и держателя DSL



Комплектация соединения

Артикул	Наименование	Кол-во, шт.
	Лоток проволочный	1
CLW10-TM-XX-X	Шпилька М6–М12	2
CLW10-DSL	Держатель DSL	2
CLP1M-N-XX	Гайка со стопорным буртом М6–М12	8
CLW10-DR	Держатель потолочный DR	2

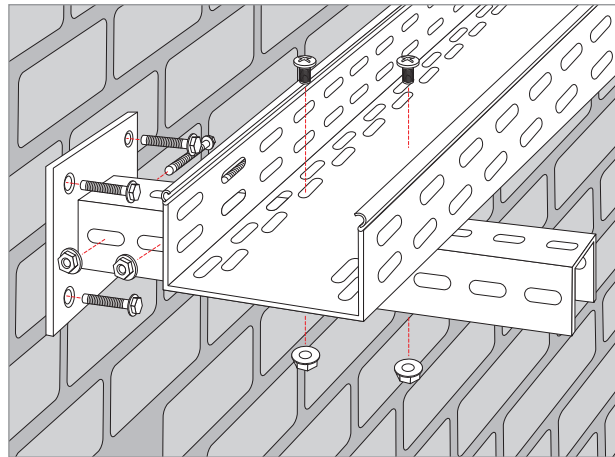
Закрепление кабельной трассы к стене



Комплектация соединения

Артикул	Наименование	Кол-во, шт.
	Лоток прокатный металлический или лестничный	2
от CLP1H-035-050 до CLP1H-100-400	Переходник по ширине Н	2
CLP1M-CS-6-10	Комплект соединительный КС М6×10*	8
CLP1M-B-8-65	Болт со стопорным буртом М8×65	8
CLP1M-AL-8/CLP1M-AS-8	Анкер латунный/стальной М8	1

Настенный крепеж с помощью кронштейна SSH



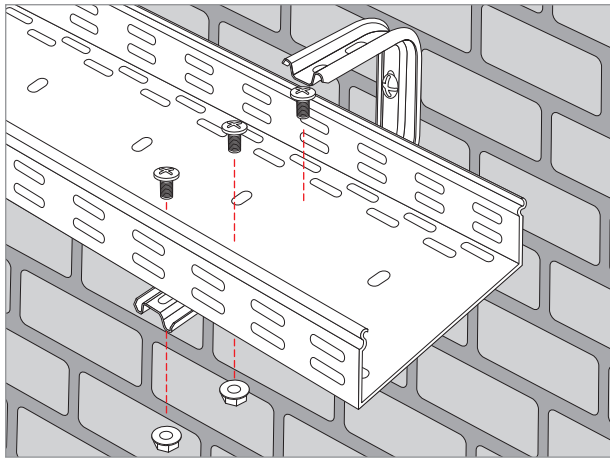
Комплектация соединения

Артикул	Наименование	Кол-во, шт.
	Лоток прокатный металлический или лестничный**	2
CLW10-SSH	Кронштейн потолочный SSH	1
CLP1M-B-8-65	Болт шестигранный М8×65	4
CLP1Z-050-25-1	Профиль перфорированный 2,5 м	1
CLP1ZU-50	Втулка в профиль перфорированный	2
CLP1M-AL-8/CLP1M-AS-8	Анкер латунный/стальной М8	4
CLP1M-CS-6-10	Комплект соединительный КС М6×10*	3

* Комплект КС М6×10 можно заменить отдельными позициями: винт М6×10 и гайка со стопорным буртом М6.

** В зависимости от габарита металлических лотков количество КС М6×10 на один стык может достигать 6 шт.

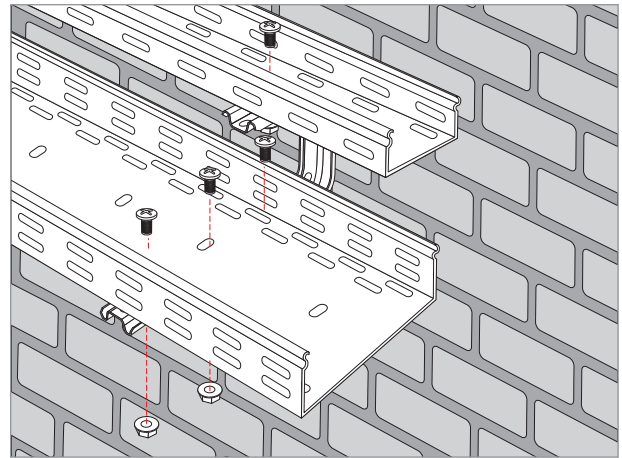
Настенный крепеж с помощью консоли VR



Комплектация соединения

Артикул	Наименование	Кол-во, шт.
	Лоток прокатный металлический, лестничный или проволочный***	1
от CLW10-VR-100 до CLW10-VR-300	Консоль VR	1
CLP1M-A-B-8-65	Болт анкерный с гайкой M8×65	1
CLP1M-CS-6-10	Комплект соединительный КС М6×10*	3

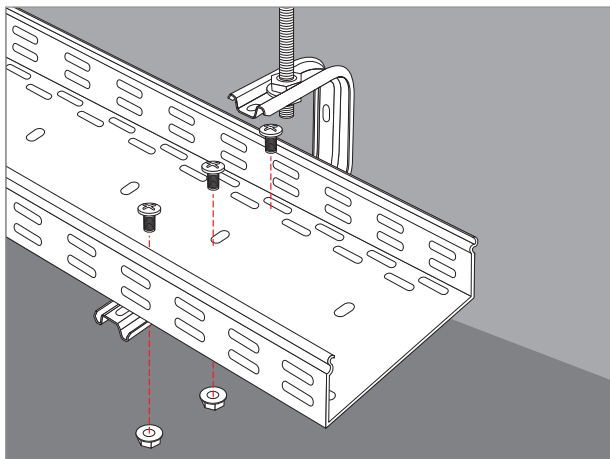
Двухуровневый*** настенный крепеж с помощью консоли VR



Комплектация соединения

Артикул	Наименование	Кол-во, шт.
	Лоток прокатный металлический, лестничный или проволочный**	2
CLW10-VR-100 ÷ CLW10-VR-300	Консоль VR	1
CLP1M-A-B-8-65	Болт анкерный с гайкой M8×65	1
CLP1M-CS-6-10	Комплект соединительный КС М6×10*	3

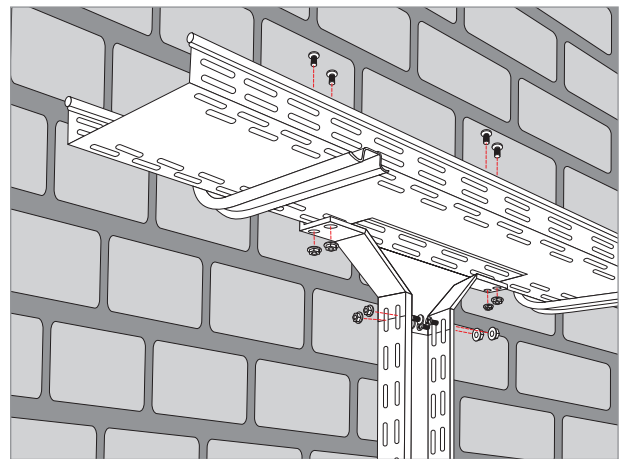
Потолочный подвес с помощью консоли VR и шпильки



Комплектация соединения

Артикул	Наименование	Кол-во, шт.
	Лоток прокатный металлический, лестничный или проволочный**	1
CLW10-VR-100 ÷ CLW10-VR-300	Консоль VR	1
CLW10-TM-XX-X	Шпилька М6–М12	1
CLP1M-G-XX	Гайка шестигранная М6–М12	2
CLP1M-SHU-XX	Шайба усиленная М6–М12	2
CLP1M-CS-6-10	Комплект соединительный КС М6×10*	3

Осуществление Т-отвода вертикального



Комплектация соединения

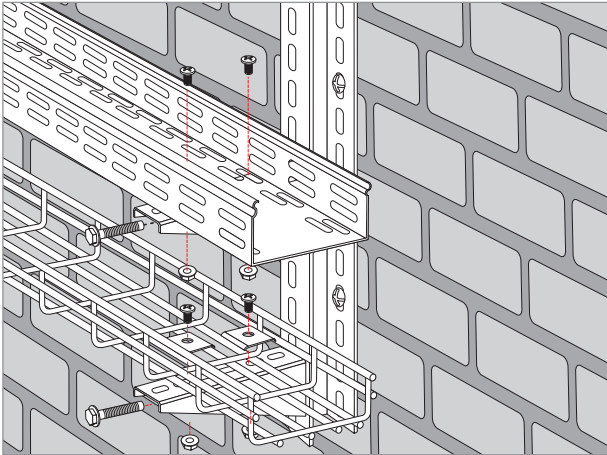
Артикул	Наименование	Кол-во, шт.
	Лоток прокатный металлический или лестничный**	2
от CLP1T-035-050 до CLP1T-100-500	Разветвитель Т-образный	1
CLP1CW-XXX/CLW10-VC-XXX	Кронштейн настенный/консоль VC	3
CLP1M-CS-6-10	Комплект соединительный КС М6×10*	4

* Комплект КС М6×10 можно заменить отдельными позициями: винт М6×10 и гайка со стопорным буртом М6. В случае проволочных лотков используется комплект соединительный MS20.

** В зависимости от габарита металлических лотков количество КС М6×10 на один стык может достигать 8 шт.

*** В зависимости от габарита металлических лотков количество КС М6×10 на один стык может достигать 6 шт.

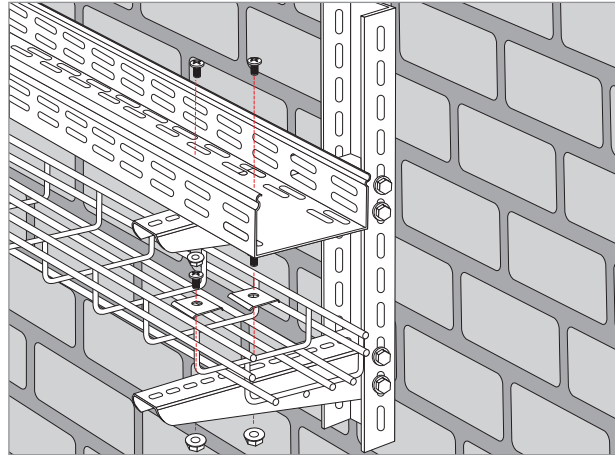
Настенный крепеж с помощью кронштейна замкового



Комплектация соединения

Артикул	Наименование	Кол-во, шт.
	Лоток прокатный металлический, лестничный или проволочный**	2
от CLP1CL-100-1 до CLP1CL-500-1	Кронштейн замковый	2
CLW10-MS-20	Соединительный комплект одинарный MS20***	2
CLP1Z-050-25-1	Профиль перфорированный 2,5 м	1
CLP1M-A-B-8-65	Болт анкерный с гайкой М8×65	4
CLP1M-CS-6-10	Комплект соединительный КС М6×10*	3

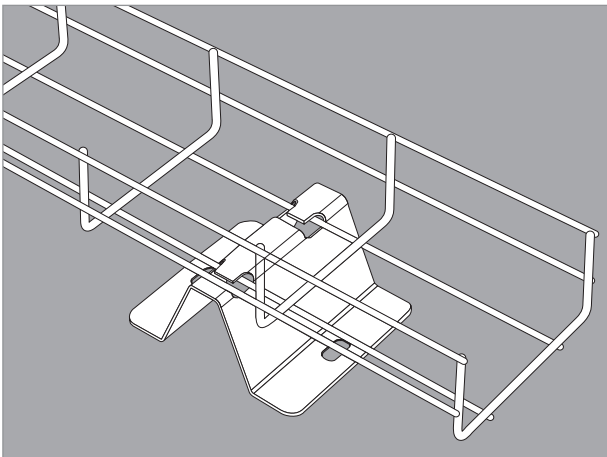
Настенный крепеж с помощью кронштейна усиленного



Комплектация соединения

Артикул	Наименование	Кол-во, шт.
	Лоток прокатный металлический, лестничный или проволочный**	2
от CLP1CZ-400-1 до CLP1CZ-500-1	Кронштейн 300–500 мм	2
CLW10-MS-20	Соединительный комплект одинарный MS20***	2
CLP1Z-050-25-1	Профиль перфорированный 2,5 м	1
CLP1M-A-B-8-65	Болт анкерный с гайкой М8×65	4
CLP1M-B-8-65	Болт со стопорным буртом М8х65	4
CLP1M-N-8	Гайка со стопорным буртом М8	4
CLP1ZU-50	Втулка в профиль перфорированный	4
CLP1M-CS-6-10	Комплект соединительный КС М6×10*	3

Напольное крепление проволочных лотков



Комплектация соединения

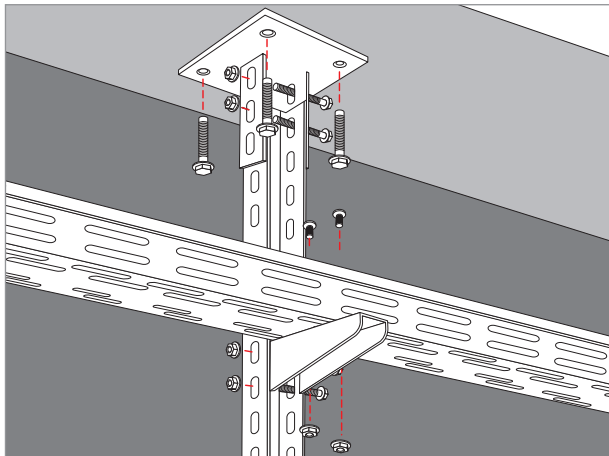
Артикул	Наименование	Кол-во, шт.
	Лоток проволочный	1
CLW10-SN-100	Стойка напольная	1

* Комплект КС М6×10 можно заменить отдельными позициями: винт М6×10 и гайка со стопорным буртом М6.

** В зависимости от габарита металлических лотков количество КС М6×10 на один стык может достигать 6 шт.

*** Используется только для проволочных лотков. В зависимости от габарита проволочных лотков количество MS20 на один стык может достигать 5 шт.

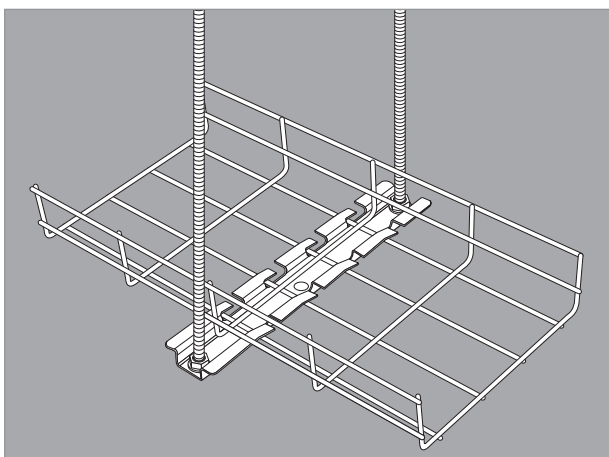
Осуществление потолочного крепежа с помощью кронштейна SSH



Комплектация соединения

Артикул	Наименование	Кол-во, шт.
	Лоток прокатный металлический или лестничный***	2
CLW10-SSH	Кронштейн потолочный SSH	1
от CLP1CZ-400-1 до CLP1CZ-500-1	Кронштейн 300–500 мм	1
CLP1M-B-8-65	Болт шестигранный M8×65	8
CLP1M-N-8	Гайка со стопорным буртом M8	4
CLP1ZU-50	Втулка в профиль перфорированный	2
CLP1M-AL-8/CLP1M-AS-8	Анкер латунный/стальной M8	4
CLP1M-CS-6-10	Комплект соединительный КС M6×10*	3

Потолочный подвес с помощью держателя VV и двух шпилек



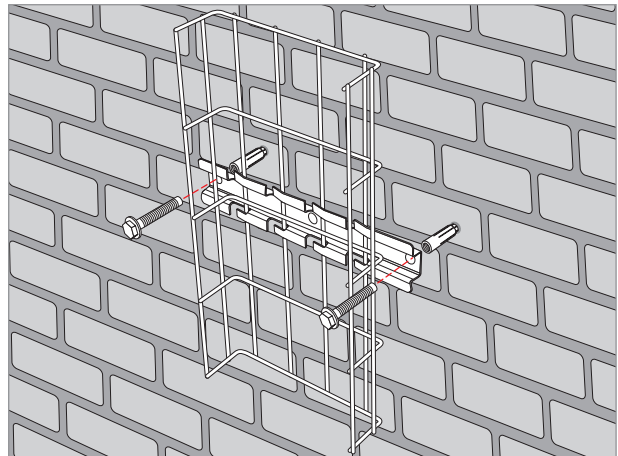
Комплектация соединения

Артикул	Наименование	Кол-во, шт.
	Лоток проволочный**	1
CLW10-VV-XXX	Держатель горизонтальный VV	1
CLW10-TM-XX-X	Шпилька M6–M12	2
CLP1M-G-XX	Гайка шестигранная M6–M12	4
CLP1M-SHU-XX	Шайба усиленная M6–M12	4
CLW10-MS-20	Комплект соединительный MS20	2

* Комплект КС M6×10 можно заменить отдельными позициями: винт M6×10 и гайка со стопорным буртом M6.

** В зависимости от габарита металлических лотков количество КС M6×10 на один стык может достигать 6 шт. В зависимости от габарита проволочных лотков количество MS20 на один стык может достигать 5 шт.

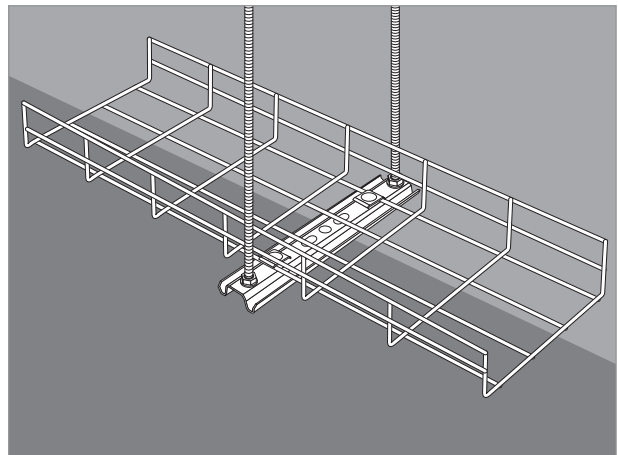
Настенное/напольное исполнение монтажа с помощью держателей VV



Комплектация соединения

Артикул	Наименование	Кол-во, шт.
	Лоток проволочный**	1
CLW10-VV-XXX	Держатель горизонтальный VV 200–500	1
CLP1M-G-XX	Гайка шестигранная M6–M12	4
CLP1M-SHU-XX	Шайба усиленная M6–M12	4
CLP1M-B-XX-XX	Болт шестигранный M8–M12**	3
CLP1M-G-XX	Гайка шестигранная M6–M12**	3
CLW10-MS-20	Комплект соединительный MS20	2

Потолочный подвес с помощью держателя VH и двух шпилек

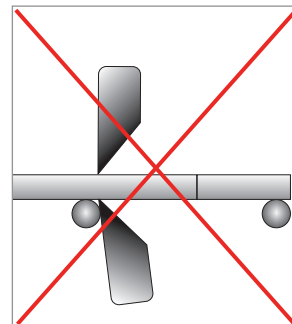
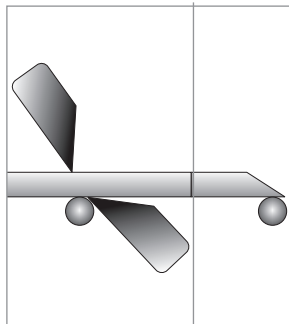


Комплектация соединения

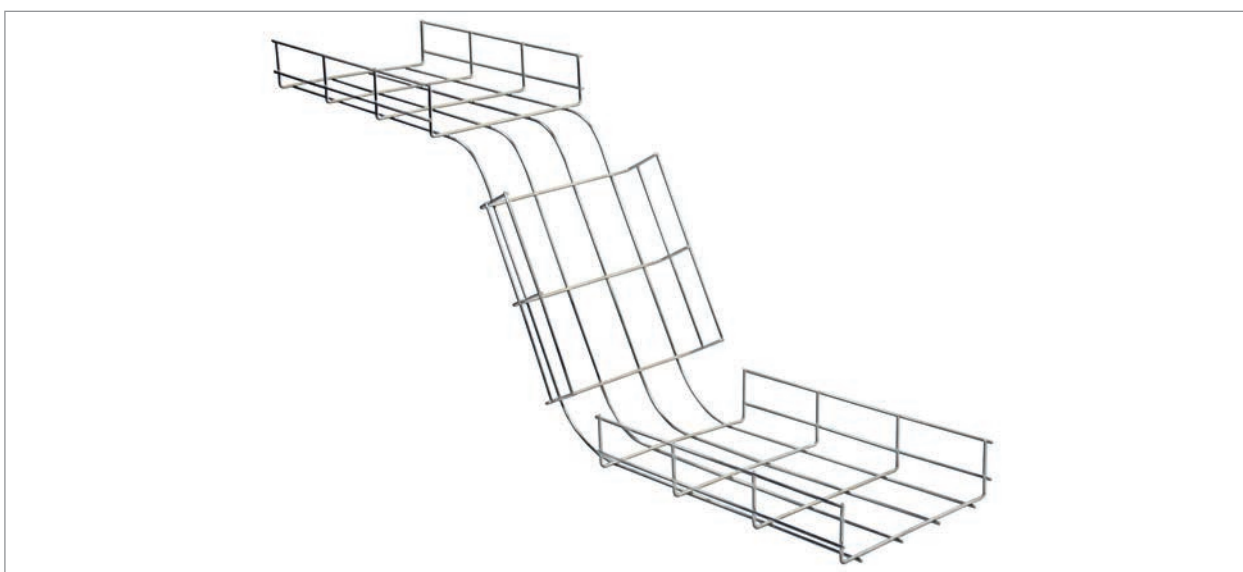
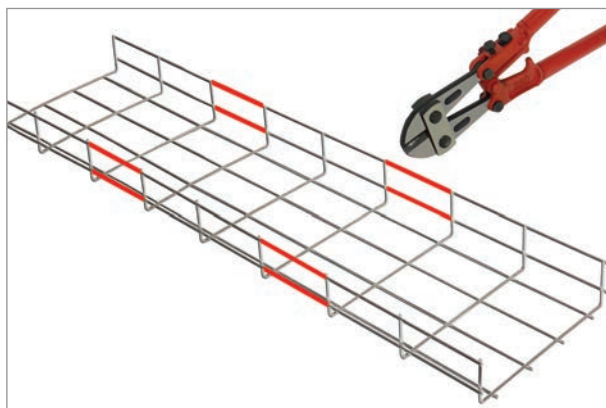
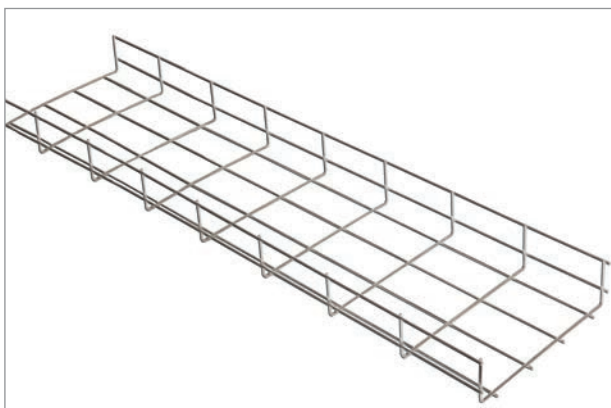
Артикул	Наименование	Кол-во, шт.
	Лоток прокатный металлический, лестничный или проволочный**	1
CLW10-VH-XXX	Держатель горизонтальный VH	1
CLW10-TM-XX-X	Шпилька M6–M12	2
CLP1M-G-XX	Гайка шестигранная M6–M12	4
CLP1M-SHU-XX	Шайба усиленная M6–M12	4
CLP1M-CS-6-10	Комплект соединительный КС M6×10*/MS20	2

Для резки проволочных лотков рекомендуем использовать специальные кусачки для перекусывания прутьев до 8 мм с твердостью С40 по шкале RockWell.
Для избежания образования острых краев при резке рекомендуем осуществлять резку следующим образом:

Как правильно резать лоток

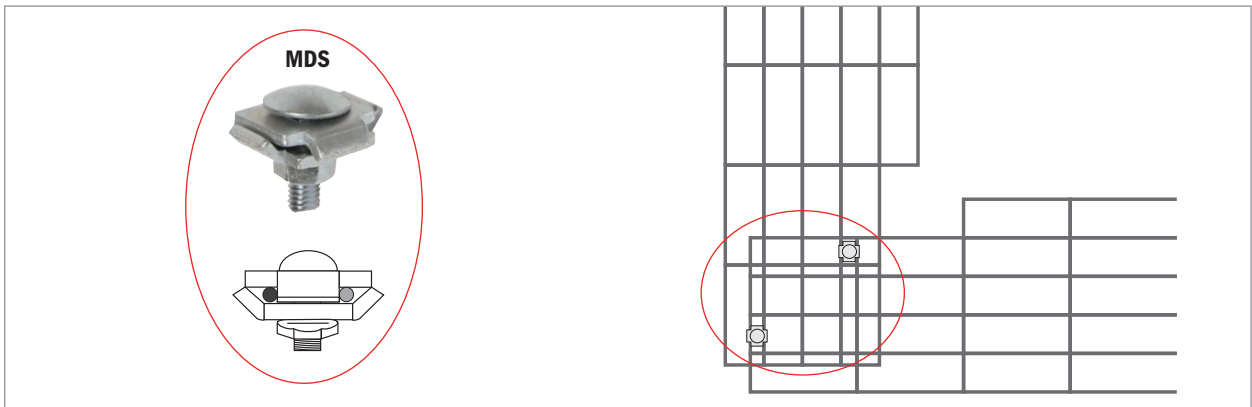
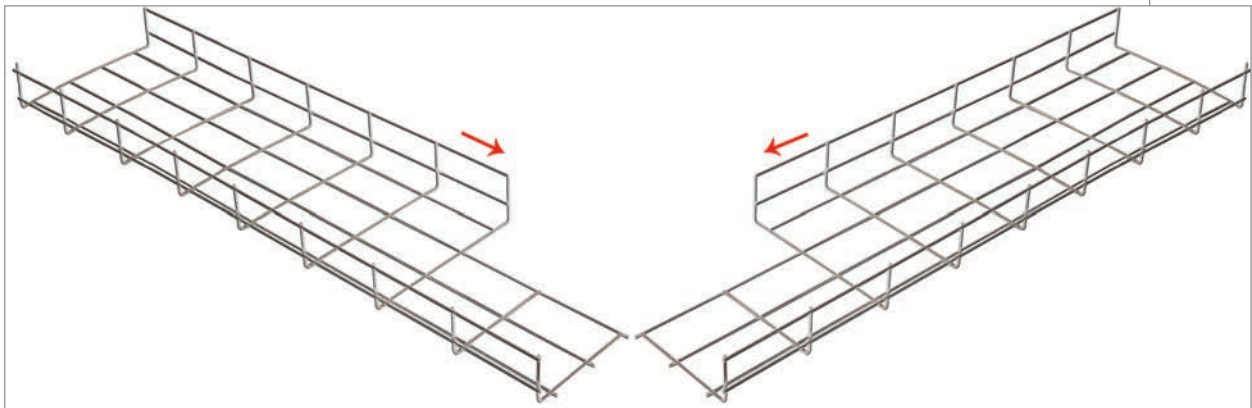
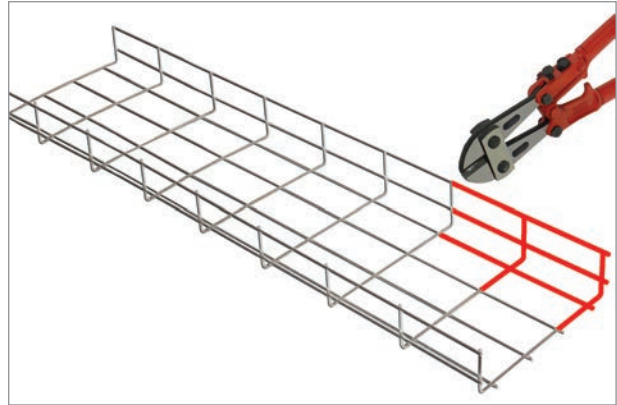
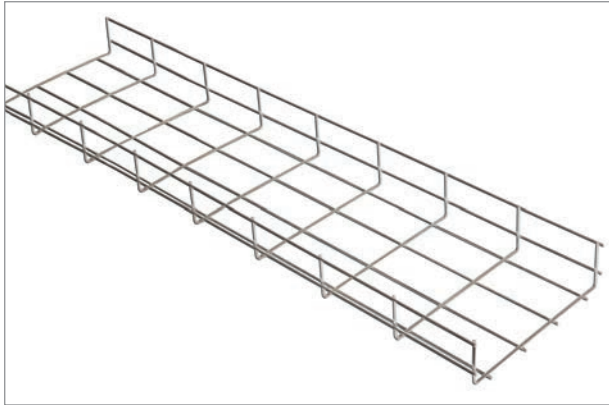


Как изменить уровень трассы

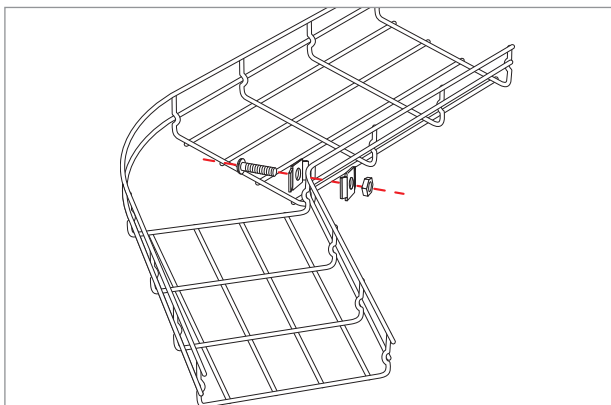
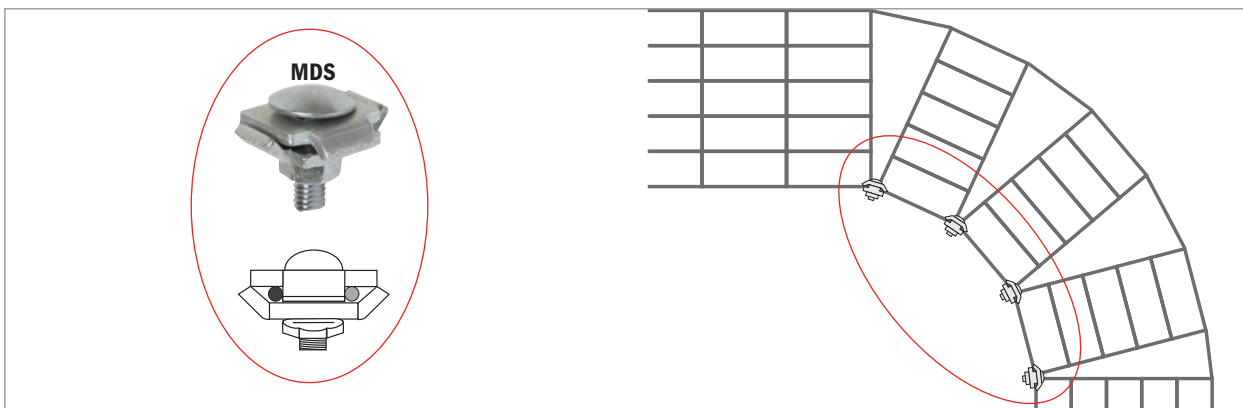
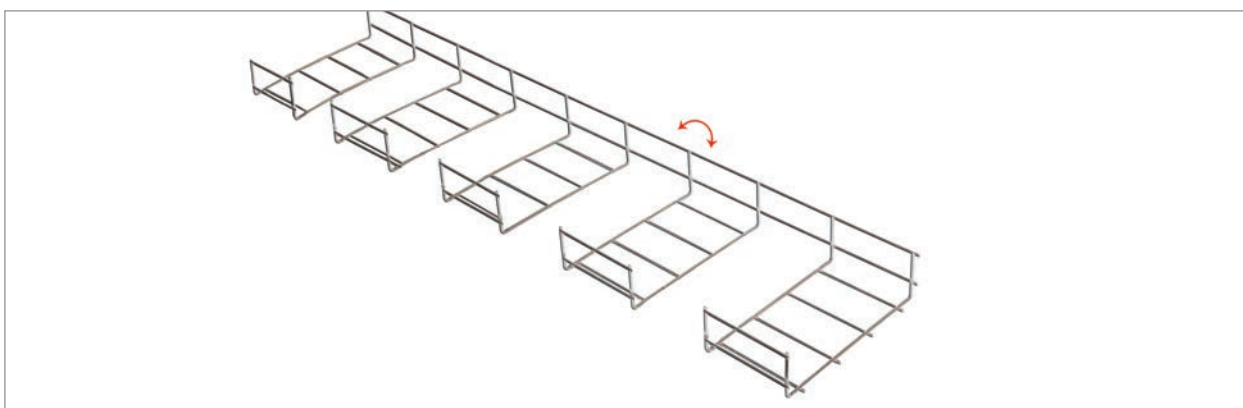
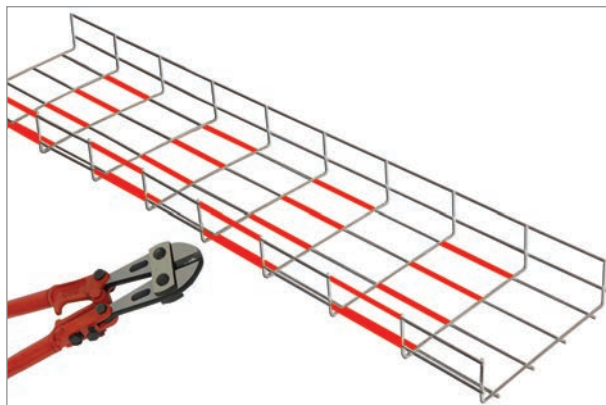
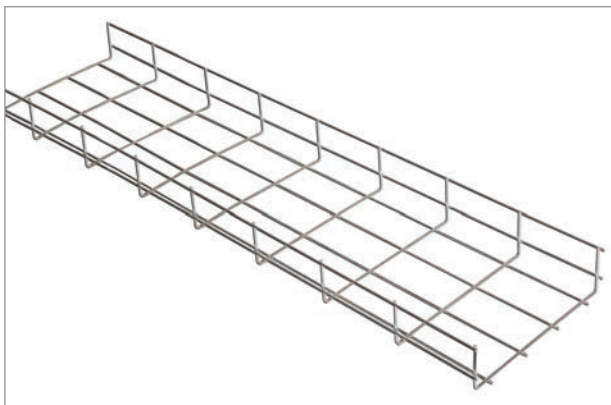




Как сделать поворот на 90 градусов



Как сделать плавный поворот на 90 градусов

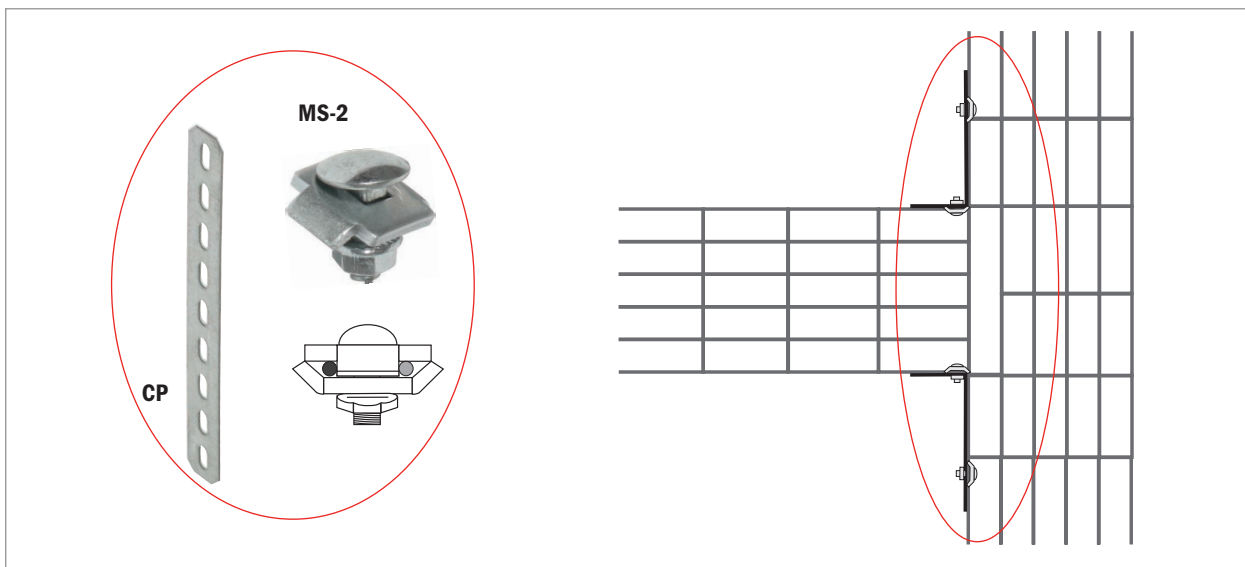
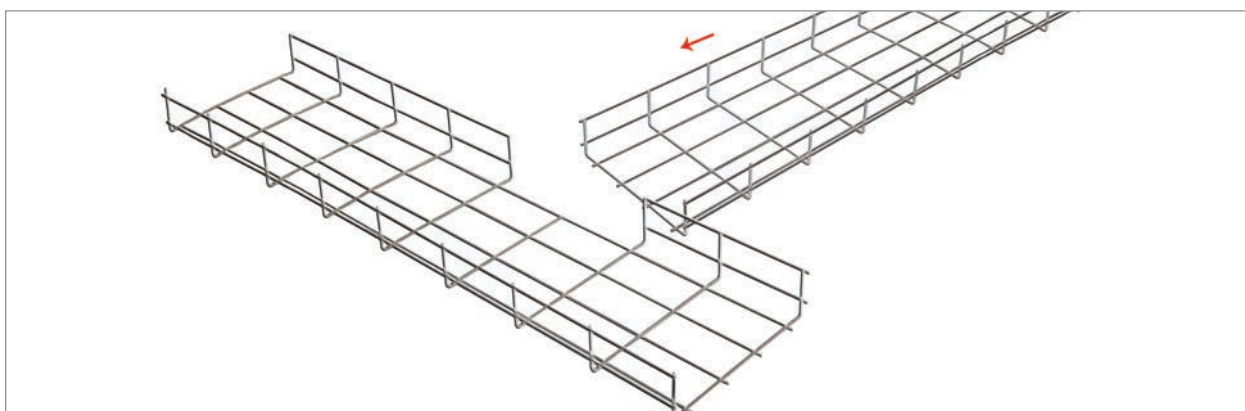
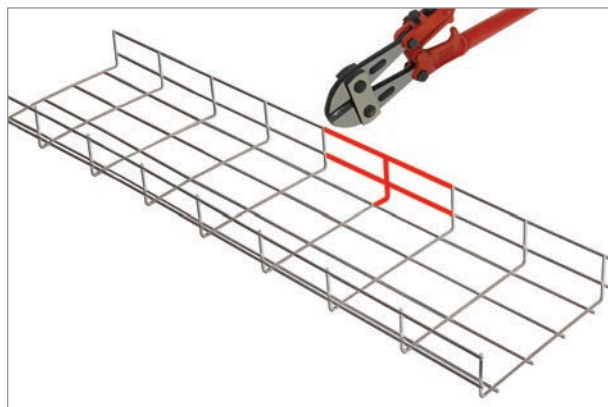
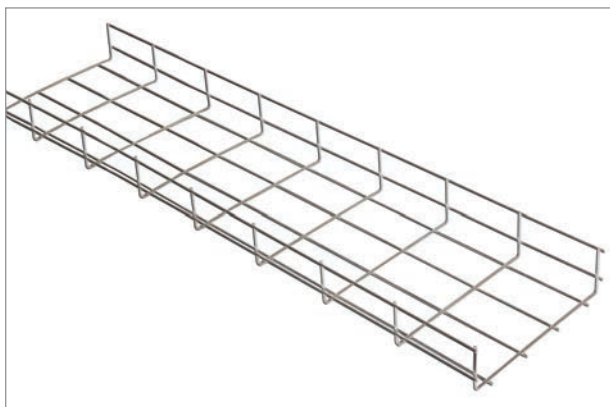


Комплектация соединения

Артикул	Наименование	Кол-во, шт.
	Лоток проволочный	1
CLW10-MS-20	Комплект соединительный MS20	1

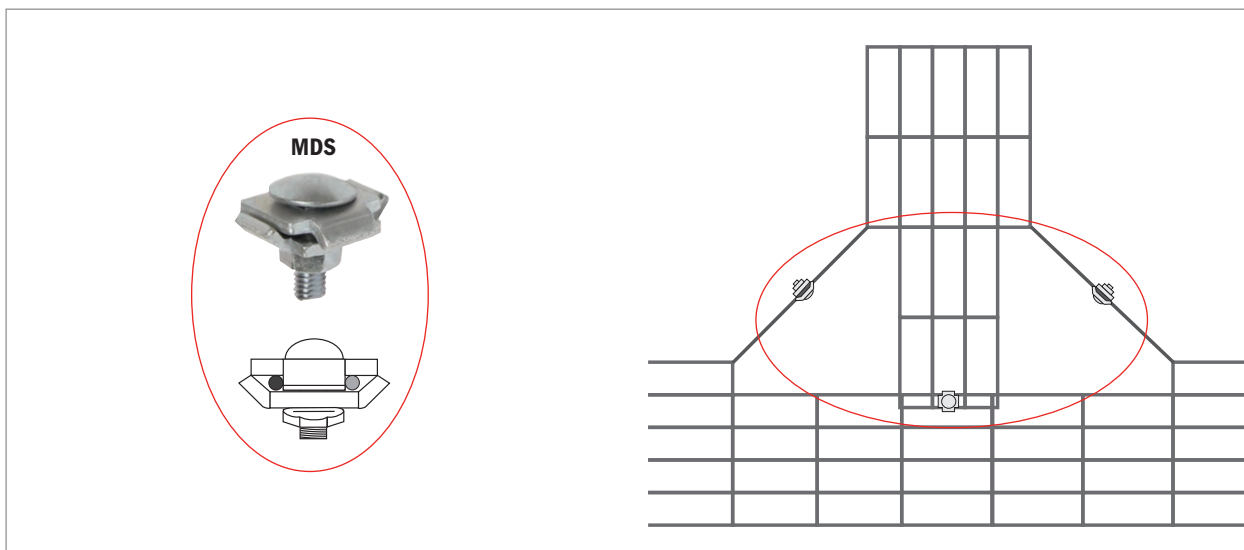
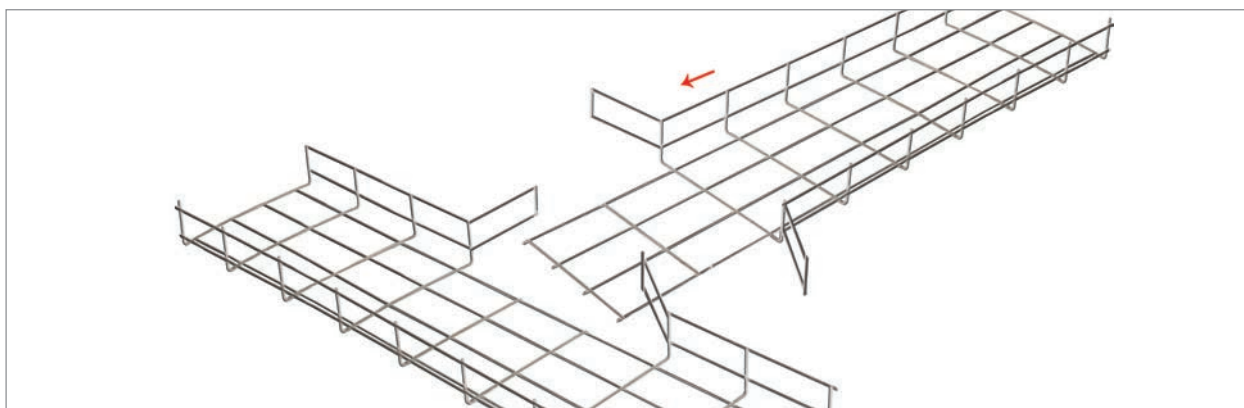
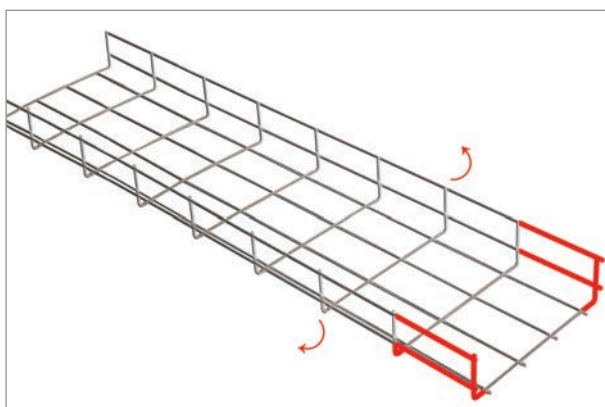
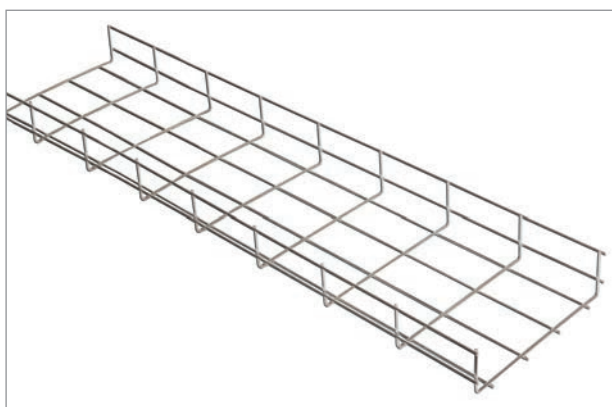
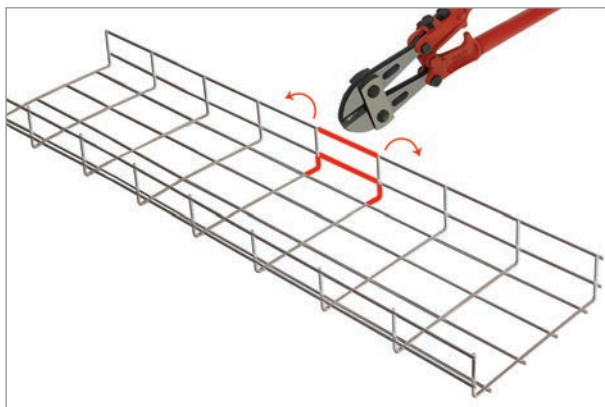
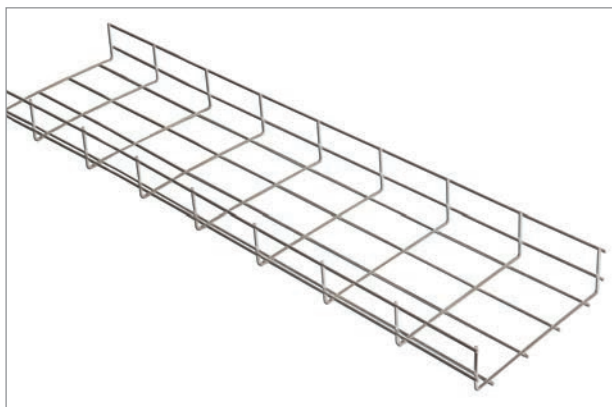


Как сделать Т-образное соединение (вариант 1)



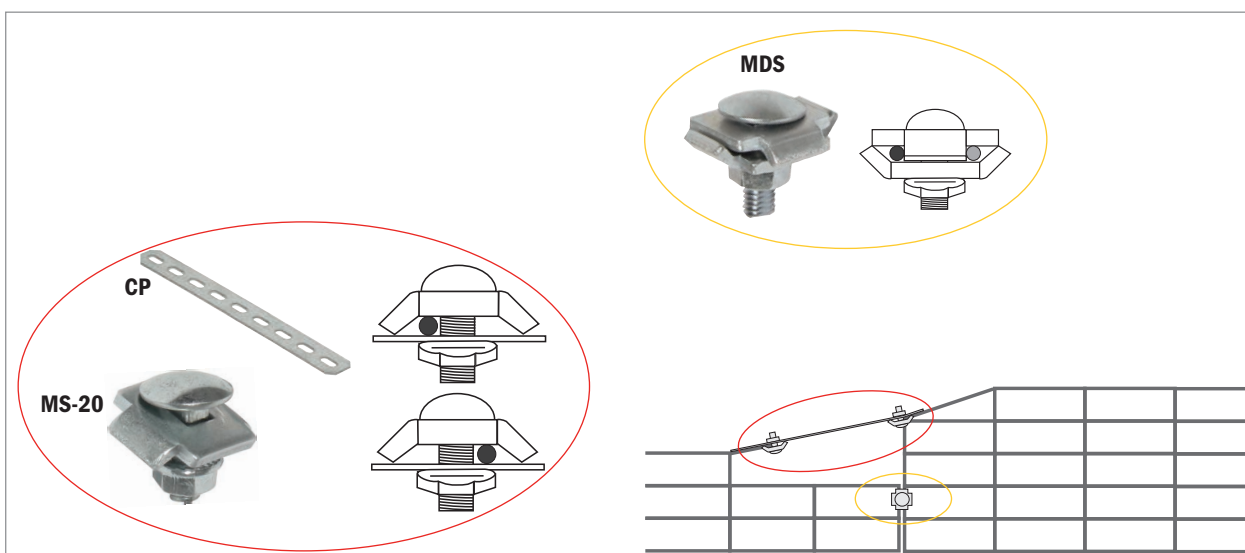
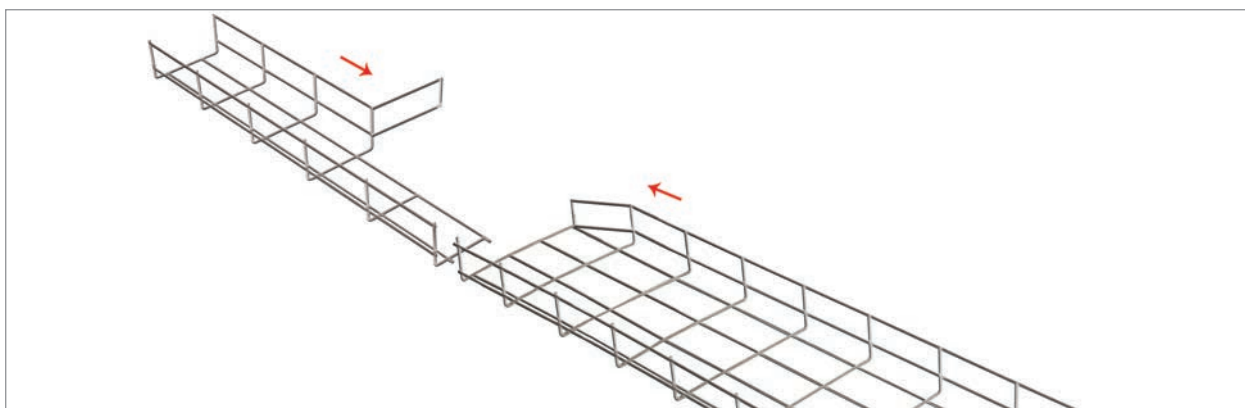
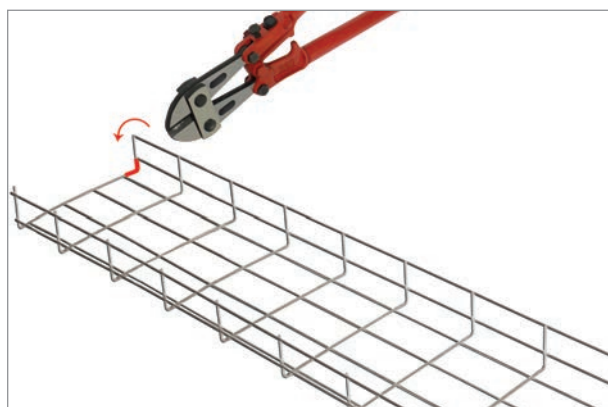
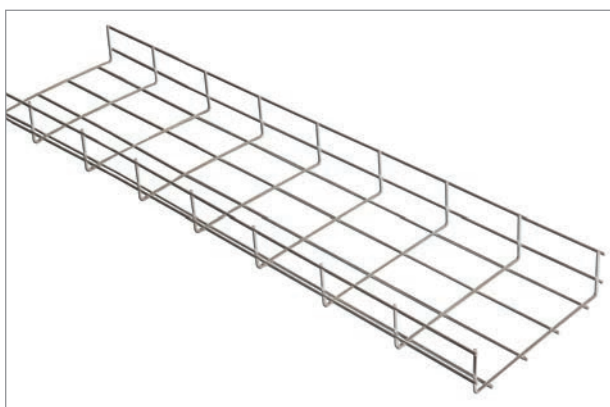
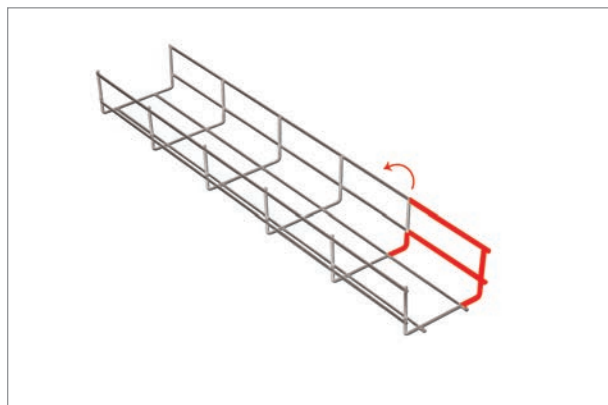
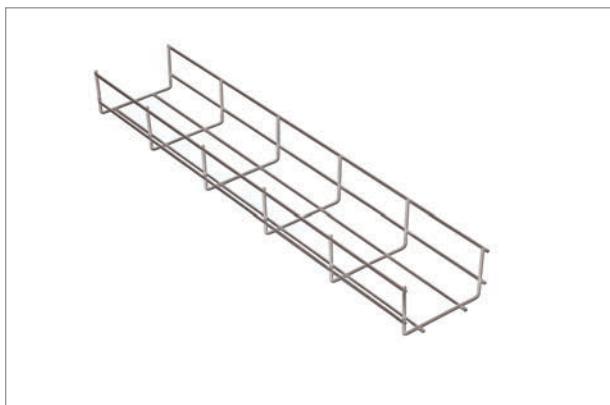


Как сделать Т-образное соединение (вариант 2)

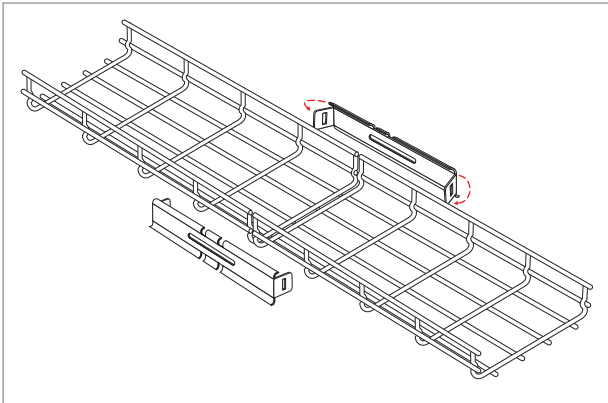




Как изменить ширину трассы



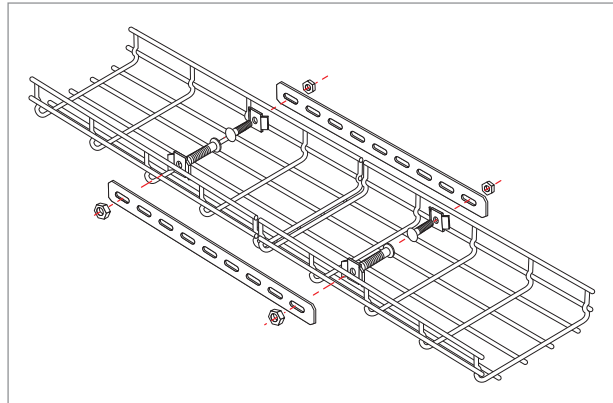
Соединение проволочных лотков безвинтовым способом



Комплектация соединения

Артикул	Наименование	Кол-во, шт.
	Лоток проволочный	2
CLW10-CF	Соединитель безвинтовой CF	2

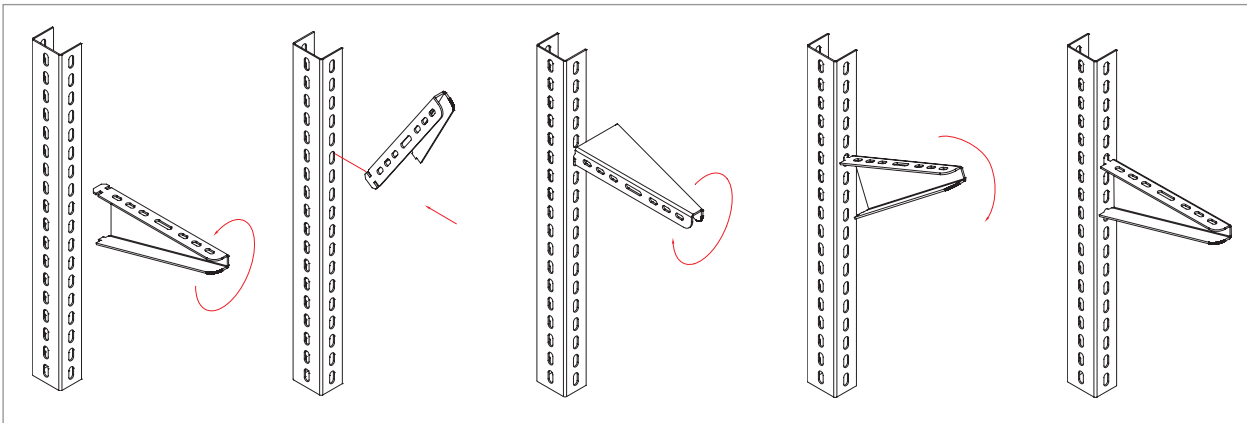
Соединение проволочных лотков с помощью перфорированного соединителя



Комплектация соединения

Артикул	Наименование	Кол-во, шт.
	Лоток проволочный	2
CLW10-CP	Соединитель перфорированный CP	2
CLW10-MS-20	Комплект соединительный MS20	8

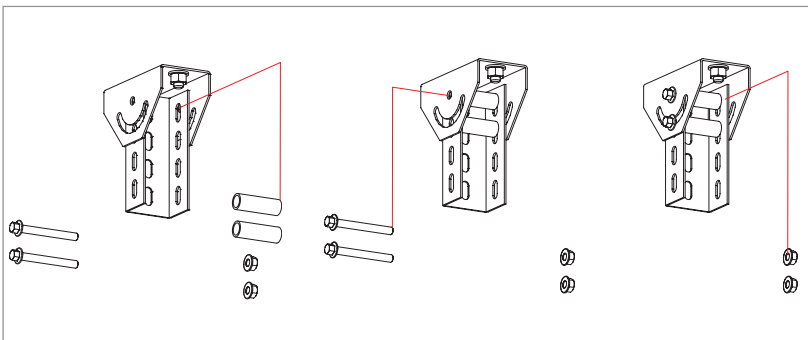
Монтаж кронштейна замкового на профиль перфорированный



Комплектация соединения

Артикул	Наименование	Количество, шт.
CLP1CL-100 ÷ CLP1CL-500	Кронштейн замковый осн. 100–500	1
CLP1Z-050	Профиль перфорированный	1

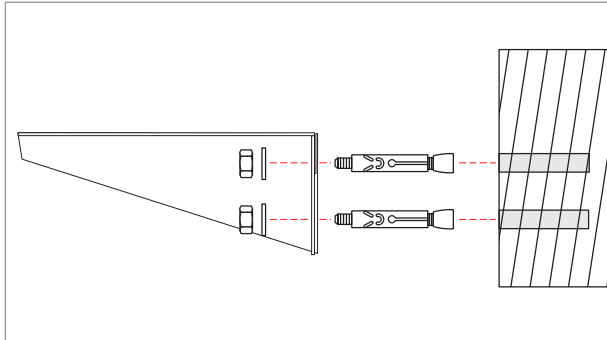
Монтаж скобы потолочной и профиля перфорированного



Комплектация соединения

Артикул	Наименование	Кол-во, шт.
CLP1Q-050	Скоба потолочная	1
CLP1Z-050	Профиль перфорированный	1
CLP1M-B-8-65	Болт со стопорным буртом M8 × 65	2
CLP1M-N-8	Гайка со стопорным буртом M8	2
CLP1ZU-50	Втулка в профиль перфорированный h50	2

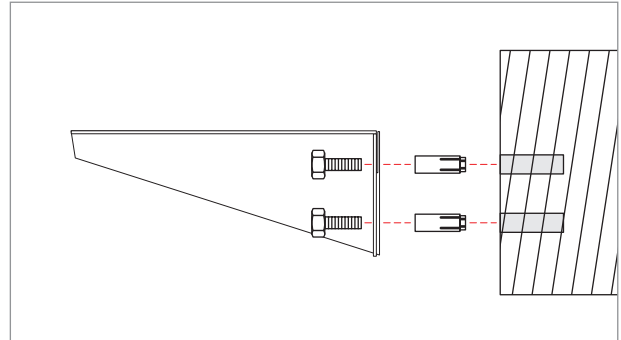
Монтаж кронштейна настенного с помощью болтов анкерных



Комплектация соединения

Артикул	Наименование	Кол-во, шт.
CLP1CW-XXX	Кронштейн настенный	1
CLP1M-A-B-8-65	Болт анкерный с гайкой M8×65	2

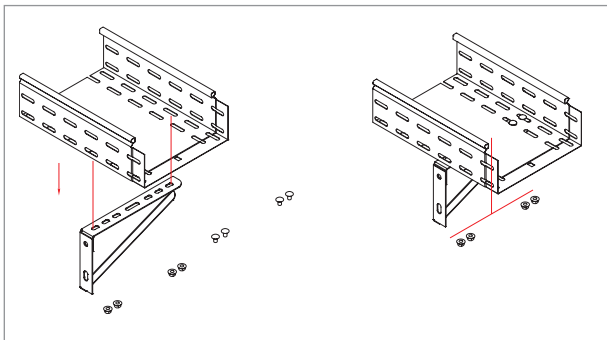
Монтаж кронштейна настенного с помощью болтов и анкеров отдельно



Комплектация соединения

Артикул	Наименование	Кол-во, шт.
CLP1CW-XXX	Кронштейн настенный	1
CLP1M-B-XX-XX	Болт шестигранный M8–M12	2
CLP1M-AL-8/CLP1M-AS-8	Анкер латунный/стальной M8–M12	2
CLP1M-SH-XX	Шайба плоская M8–M12	2

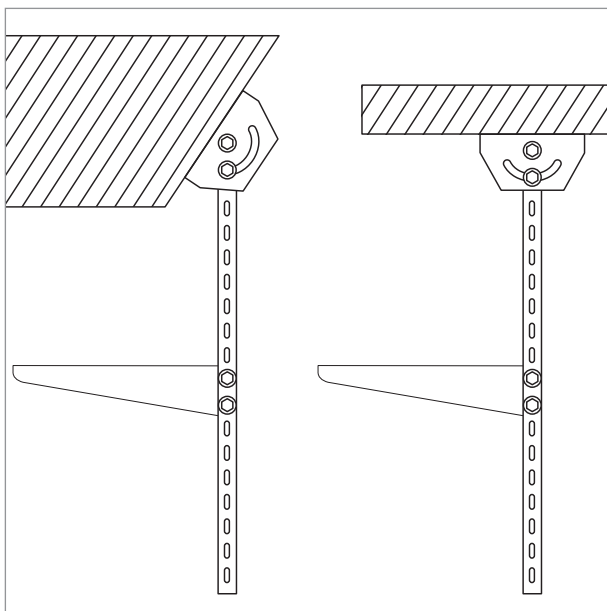
Монтаж кронштейнов и лотка



Комплектация соединения

Артикул	Наименование	Кол-во, шт.
	Лоток металлический	1
	Кронштейн настенный (замковый, кронштейн)	1
CLP1M-CS-6-10	Комплект соединительный КС M6×10	2–4

Монтаж металлических лотков с помощью скобы потолочной при ортогональном подвесе



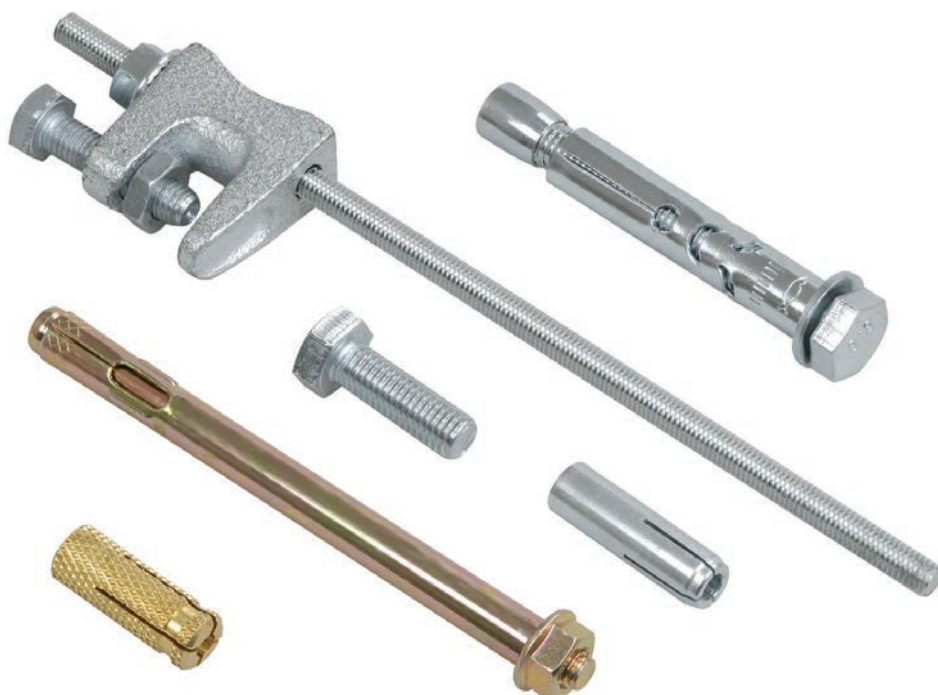
Комплектация соединения

Артикул	Наименование	Кол-во, шт.
CLP1CZ-300÷CLP1CZ-500	Кронштейн осн. 300÷500 мм	1
CLP1Q-050	Скоба потолочная	1
CLP1Z-050-25-1	Профиль перфорированный 2,5 м	1
CLP1M-A-B-8-65	Болт анкерный с гайкой M8×65	3
CLP1ZU-50	Втулка в профиль перфорированный	2
CLP1M-B-8-65	Болт со стопорным буртом M8×65	4
CLP1M-N-8	Гайка со стопорным буртом M8	4

Метизы

НОВИНКА

Предназначены для монтажа металлических лотков (прокатных или проволочных) по элементам здания (потолок, стены, пол).



Преимущества:

- Конструкция метизов ориентирована в первую очередь на удобство и скорость монтажа

Технические характеристики:

Материал:
оцинкованная сталь

Цвет:
белый

Гарантия на покрытие:
защита от сквозной коррозии до 10 лет при соблюдении условий эксплуатации

Область применения:
на улице и внутри производственных, торговых, офисных и жилых помещений

Ассортимент

Соединительный комплект MDS



Область применения:

позволяет соединять любые участки и элементы лотков. Данный тип соединения обеспечивает очень надежное крепление и электрическую непрерывность.

Способ монтажа:

при соединении лотков между собой важно, чтобы соединитель располагался шляпкой внутрь лотка, для исключения повреждения кабеля при протяжке.

Материал:

сталь, покрытая слоем цинка электрохимическим способом после механической обработки изделия (слой цинка – не менее 10 мкм).



Неправильно



Правильно



Артикул	Наименование	Тип винта	Резьба, мм	Количество в упаковке, шт.
CLW10-MDS	Соединительный комплект двойной MDS	M6×20	M6	50

Соединительные комплекты MS



Область применения:

для крепления лотков и аксессуаров между собой.

Материал:

сталь, покрытая слоем цинка электрохимическим способом после механической обработки изделия (слой цинка – не менее 10 мкм).

Артикул	Наименование	Тип винта	Резьба, мм	Количество в упаковке, шт.
CLW10-MS-20	Соединительный комплект одинарный MS20	M6×20	M6	50

Комплект соединительный KC M6г10



Область применения:

для соединения лотков и аксессуаров между собой, а также для крепления к несущим поверхностям.

Материал:

сталь, покрытая слоем цинка электрохимическим способом после механической обработки изделия (слой цинка – не менее 10 мкм).

Артикул	Наименование	Длина болта, мм	Резьба, мм	Вес упак., кг	Кол-во в упак., шт.
CLP1M-CS-6-10	Комплект соединительный KC M6×10	10	M6	1,8	200

Винт М6×10



Область применения:

для соединения лотков и аксессуаров между собой, а также для крепления к несущим поверхностям.

Материал:

сталь, покрытая слоем цинка электрохимическим способом после механической обработки изделия (слой цинка – не менее 10 мкм).

Артикул	Наименование	Длина болта, мм	Резьба, мм	Вес упак., кг	Кол-во в упак., шт.
CLP1M-V-6-10	Винт М6×10	10	М6	1,6	200

Болт шестигранный



Область применения:

для соединения лотков и аксессуаров между собой, а также для крепления к несущим поверхностям.

Материал:

сталь, покрытая слоем цинка электрохимическим способом после механической обработки изделия (слой цинка – не менее 10 мкм).

Артикул	Наименование	Резьба, мм	Длина болта, мм	Вес упак., кг	Кол-во в упак., шт.
CLP1M-B-6-20	Болт шестигранный М6×20	М6	20	1,31	200
CLP1M-B-8-20	Болт шестигранный М8×20	М8	20	1,38	100
CLP1M-B-8-30	Болт шестигранный М8×30	М8	30	1,08	60
CLP1M-B-8-40	Болт шестигранный М8×40	М8	40	1,09	50
CLP1M-B-8-50	Болт шестигранный М8×50	М8	50	1,24	50
CLP1M-B-8-60	Болт шестигранный М8×60	М8	60	1,15	40
CLP1M-B-8-70	Болт шестигранный М8×70	М8	70	1,00	30
CLP1M-B-10-20	Болт шестигранный М10×20	М10	20	1,21	50
CLP1M-B-10-30	Болт шестигранный М10×30	М10	30	0,94	30
CLP1M-B-10-40	Болт шестигранный М10×40	М10	40	1,09	30
CLP1M-B-10-50	Болт шестигранный М10×50	М10	50	1,24	30
CLP1M-B-12-20	Болт шестигранный М12×20	М12	20	1,08	30
CLP1M-B-12-30	Болт шестигранный М12×30	М12	30	0,90	20
CLP1M-B-12-40	Болт шестигранный М12×40	М12	40	1,05	20
CLP1M-B-12-50	Болт шестигранный М12×50	М12	50	1,19	20

Болт со стопорным буртом



Область применения:

для соединения лотков и аксессуаров между собой, а также для крепления к несущим поверхностям.

Материал:

сталь, покрытая слоем цинка электрохимическим способом после механической обработки изделия (слой цинка – не менее 10 мкм).

Артикул	Наименование	Резьба, мм	Длина болта, мм	Вес упак., кг	Кол-во в упак., шт.
CLP1M-B-8-65	Болт со стопорным буртом М8×65	М8	65	6,3	200

Болт анкерный



Область применения:

для крепления тяжеловесных конструкций, кабельных трасс, несущих консолей, металлических профилей и т.п. методом сквозного монтажа.

Материал:

сталь, покрытая слоем цинка электрохимическим способом после механической обработки изделия (слой цинка – не менее 10 мкм).

Артикул	Наименование	Резьба, мм	Длина болта, мм	Вес упак., кг	Кол-во в упак., шт.
CLP1M-A-B-8-40	Болт анкерный с гайкой M8×40	M8	40	2,59	150
CLP1M-A-B-8-65	Болт анкерный с гайкой M8×65	M8	65	2,55	100
CLP1M-A-B-8-85	Болт анкерный с гайкой M8×85	M8	85	2,50	80
CLP1M-A-B-10-40	Болт анкерный с гайкой M10×40	M10	40	2,97	100
CLP1M-A-B-10-50	Болт анкерный с гайкой M10×50	M10	50	2,72	80
CLP1M-A-B-10-75	Болт анкерный с гайкой M10×75	M10	75	2,40	50
CLP1M-A-B-10-95	Болт анкерный с гайкой M10×95	M10	95	2,85	50
CLP1M-A-B-12-100	Болт анкерный с гайкой M12×100	M12	100	2,79	30
CLP1M-A-B-12-60	Болт анкерный с гайкой M12×60	M12	60	3,07	50

Шпилька



Область применения:

для соединения лотков и аксессуаров между собой, а также для крепления к несущим поверхностям.

Материал:

сталь, покрытая слоем цинка электрохимическим способом после механической обработки изделия (слой цинка – не менее 10 мкм).

Артикул	Наименование	Резьба, мм	Длина болта, мм	Вес упак., кг	Кол-во в упак., шт.
CLW10-TM-06-1	Шпилька M6×1000	M6	1000	8,65	50
CLW10-TM-08-1	Шпилька M8, 1 м	M8	1000	15	50
CLW10-TM-10-1	Шпилька M10×1000	M10	1000	9,55	20
CLW10-TM-12-1	Шпилька M12×1000	M12	1000	7,25	10
CLW10-TM-06-2	Шпилька M6×2000	M6	2000	17,15	100
CLW10-TM-08-2	Шпилька M8, 2 м	M8	2000	14,7	25
CLW10-TM-10-2	Шпилька M10×2000	M10	2000	18,95	40
CLW10-TM-12-2	Шпилька M12×2000	M12	2000	14,35	20

Гайка со стопорным буртом



Область применения:

для соединения лотков и аксессуаров между собой, а также для крепления к несущим поверхностям.

Материал:

сталь, покрытая слоем цинка электрохимическим способом после механической обработки изделия (слой цинка – не менее 10 мкм).

Артикул	Наименование	Резьба, мм	Вес упак., кг	Кол-во в упак., шт.
CLP1M-N-6	Гайка со стопорным буртом М6	М6	1,40	400
CLP1M-N-8	Гайка со стопорным буртом М8	М8	1,90	200
CLP1M-N-10	Гайка со стопорным буртом М10	М10	1,31	100
CLP1M-N-12	Гайка со стопорным буртом М12	М12	1,02	50

Гайка шестигранная



Область применения:

для соединения лотков и аксессуаров между собой, а также для крепления к несущим поверхностям.

Материал:

сталь, покрытая слоем цинка электрохимическим способом после механической обработки изделия (слой цинка – не менее 10 мкм).

Артикул	Наименование	Резьба, мм	Вес упак., кг	Кол-во в упак., шт.
CLP1M-G-6	Гайка шестигранная М6	М6	1,40	500
CLP1M-G-8	Гайка шестигранная М8	М8	1,19	200
CLP1M-G-10	Гайка шестигранная М10	М10	1,31	100
CLP1M-G-12	Гайка шестигранная М12	М12	1,02	50

Гайка соединительная



Область применения:

для соединения лотков и аксессуаров между собой, а также для крепления к несущим поверхностям.

Материал:

сталь, покрытая слоем цинка электрохимическим способом после механической обработки изделия (слой цинка – не менее 10 мкм).

Артикул	Наименование	Резьба, мм	Вес упак., кг	Кол-во в упак., шт.
CLP1M-GS-6	Гайка соединительная М6	М6	0,95	100
CLP1M-GS-8	Гайка соединительная М8	М8	1,05	50
CLP1M-GS-10	Гайка соединительная М10	М10	1,35	30
CLP1M-GS-12	Гайка соединительная М12	М12	1,25	20

Шайба плоская



Область применения:

для соединения лотков и аксессуаров между собой, а также для крепления к несущим поверхностям.

Материал:

сталь, покрытая слоем цинка электрохимическим способом после механической обработки изделия (слой цинка – не менее 10 мкм).

Артикул	Наименование	Резьба, мм	Вес упак., кг	Кол-во в упак., шт.
CLP1M-SH-6	Шайба плоская М6	М6	1,15	400
CLP1M-SH-8	Шайба плоская М8	М8	1,035	150
CLP1M-SH-10	Шайба плоская М10	М10	1,35	100
CLP1M-SH-12	Шайба плоская М12	М12	1,15	50

Шайба плоская усиленная



Область применения:

для соединения лотков и аксессуаров между собой, а также для крепления к несущим поверхностям.

Материал:

сталь, покрытая слоем цинка электрохимическим способом после механической обработки изделия (слой цинка – не менее 10 мкм).

Артикул	Наименование	Резьба, мм	Вес упак., кг	Кол-во в упак., шт.
CLP1M-SHU-6	Шайба плоская усиленная М6	М6	1,15	400
CLP1M-SHU-8	Шайба плоская усиленная М8	М8	1,035	150
CLP1M-SHU-10	Шайба плоская усиленная М10	М10	1,35	100
CLP1M-SHU-12	Шайба плоская усиленная М12	М12	1,15	50

Анкер стальной



Область применения:

для крепления тяжелых конструкций, кабельных трасс, консолей, листовой и профилированной стали и т.п.

Материал:

сталь, покрытая слоем цинка электрохимическим способом после механической обработки изделия (слой цинка – не менее 10 мкм).

Артикул	Наименование	Резьба, мм	Длина болта, мм	Вес упак., кг	Кол-во в упак., шт.
CLP1M-AS-6	Анкер стальной забивной М6	М6	25	0,83	100
CLP1M-AS-8	Анкер стальной забивной М8	М8	30	1,37	100
CLP1M-AS-10	Анкер стальной забивной М10	М10	40	1,29	50
CLP1M-AS-12	Анкер стальной забивной М12	М12	50	2,465	50

Анкер латунный



Область применения:

для крепления тяжеловесных конструкций, кабельных трасс, консолей, листовой и профилированной стали и т.п.

Материал:

сталь, покрытая слоем цинка электрохимическим способом после механической обработки изделия (слой цинка – не менее 10 мкм).

Артикул	Наименование	Резьба, мм	Длина болта, мм	Вес упак., кг	Кол-во в упак., шт.
CLP1M-AL-6	Анкер латунный забивной М6	M6	24	0,62	100
CLP1M-AL-8	Анкер латунный забивной М8	M8	31	0,96	100
CLP1M-AL-10	Анкер латунный забивной М10	M10	34	0,85	50
CLP1M-AL-12	Анкер латунный забивной М12	M12	41	1,35	50

Струбцина



Область применения:

для крепления к несущим поверхностям.

Материал:

сталь, покрытая слоем цинка электрохимическим способом после механической обработки изделия (слой цинка – не менее 10 мкм).

Артикул	Наименование	Резьба, мм	Вес упак., кг	Кол-во в упак., шт.
CLP1M-SBC-8	Струбцина М8	M8	11	100
CLP1M-SBC-10	Струбцина М10	M10	16	100

Подвес V-образный



Область применения:

для крепления к несущим поверхностям.

Материал:

сталь, покрытая слоем цинка электрохимическим способом после механической обработки изделия (слой цинка – не менее 10 мкм).

Артикул	Наименование	Резьба, мм	Вес упак., кг	Кол-во в упак., шт.
CLP1M-VP-8	Подвес V-образный М8	M8	11	100
CLP1M-VP-10	Подвес V-образный М10	M10	12	100

Стальной трос с петлей



НОВИНКА

Область применения:

для организации подвеса кабельных трасс и трас освещения.

Способ монтажа:

монтаж осуществляется с помощью такелажных изделий: рым болта, рым гайки, S-крюка и др.

Материал:

сталь горячего цинкования методом Сендзимира (защитный слой – 10-20 мкм).

Артикул	Наименование	Длина, мм	Диаметр, мм	Разрушающая нагрузка, кН	Рабочая нагрузка, кН	Площадь поперечного сечения, мм ²	Вес, кг/шт.	Кол-во, в упак., шт.
CLP1M-SRL-2-01	Стальной трос с петлей 1 м	1000	2	2,45	0,47	1,5	0,05	1
CLP1M-SRL-2-02	Стальной трос с петлей 2 м	2000	2	2,45	0,47	1,5	0,09	1
CLP1M-SRL-2-03	Стальной трос с петлей 3 м	3000	2	2,45	0,47	1,5	0,11	1
CLP1M-SRL-2-05	Стальной трос с петлей 5 м	5000	2	2,45	0,47	1,5	0,15	1
CLP1M-SRL-2-07	Стальной трос с петлей 7 м	7000	2	2,45	0,47	1,5	0,19	1
CLP1M-SRL-2-10	Стальной трос с петлей 10 м	10 000	2	2,45	0,47	1,5	0,25	1

Стальной трос с карабином



НОВИНКА

Область применения:

для организации подвеса кабельных трасс и трас освещения.

Способ монтажа:

монтаж осуществляется с помощью такелажных изделий: рым болта, рым гайки, S-крюка и др.

Материал:

сталь горячего цинкования методом Сендзимира (защитный слой – 10-20 мкм).

Артикул	Наименование	Длина, мм	Диаметр, мм	Разрушающая нагрузка, кН	Рабочая нагрузка, кН	Площадь поперечного сечения, мм ²	Вес, кг/шт.	Кол-во, в упак., шт.
CLP1M-SRC-2-01	Стальной трос с карабином 1 м	1000	2	2,45	0,47	1,5	0,09	1
CLP1M-SRC-2-02	Стальной трос с карабином 2 м	2000	2	2,45	0,47	1,5	0,11	1
CLP1M-SRC-2-03	Стальной трос с карабином 3 м	3000	2	2,45	0,47	1,5	0,13	1
CLP1M-SRC-2-05	Стальной трос с карабином 5 м	5000	2	2,45	0,47	1,5	0,17	1
CLP1M-SRC-2-07	Стальной трос с карабином 7 м	7000	2	2,45	0,47	1,5	0,21	1
CLP1M-SRC-2-10	Стальной трос с карабином 10 м	10 000	2	2,45	0,47	1,5	0,27	1

Зажим троса «дюплекс»



НОВИНКА

Область применения:

для сращивания тросов между собой, и изготовления петель на концах троса.

Особенность:

имеет высокую прочностью сращивания. Рекомендуется устанавливать не менее двух зажимов.

Материал:

сталь, оцинкованная гальваническим методом.

Артикул	Наименование	Диаметр троса, мм	Резьба винта	Вес, кг/шт.	Кол-во, в упак., шт.
CLP1M-SRC-2-10	Стальной трос с карабином 10 м	2	2,45	0,27	1

Стальной трос с рым болтом



НОВИНКА

Область применения:

для организации подвеса кабельных трасс и трас освещения.

Способ монтажа:

монтаж осуществляется с помощью такелажных изделий: рым болта, рым гайки, S-крюка и др.

Материал:

сталь горячего цинкования методом Сендзимира (защитный слой – 10-20 мкм).

Артикул	Наименование	Длина, мм	Диаметр, мм	Разрушающая нагрузка, кН	Рабочая нагрузка, кН	Площадь поперечного сечения, мм ²	Резьба	Вес, кг/шт.	Кол-во, в упак., шт.
CLP1M-SRB-2-6-01	Стальной трос с рым-болтом М6, 1 м	1000	2	2,45	0,47	1,5	М6	0,08	1
CLP1M-SRB-2-6-02	Стальной трос с рым-болтом М6, 2 м	2000	2	2,45	0,47	1,5	М6	0,1	1
CLP1M-SRB-2-6-03	Стальной трос с рым-болтом М6, 3 м	3000	2	2,45	0,47	1,5	М6	0,12	1
CLP1M-SRB-2-6-05	Стальной трос с рым-болтом М6, 5 м	5000	2	2,45	0,47	1,5	М6	0,16	1
CLP1M-SRB-2-6-07	Стальной трос с рым-болтом М6, 7 м	7000	2	2,45	0,47	1,5	М6	0,2	1
CLP1M-SRB-2-6-10	Стальной трос с рым-болтом М6, 10 м	10000	2	2,45	0,47	1,5	М6	0,26	1
CLP1M-SRB-2-8-01	Стальной трос с рым-болтом М8, 1 м	1000	2	2,45	0,47	1,5	М8	0,09	1
CLP1M-SRB-2-8-02	Стальной трос с рым-болтом М8, 2 м	2000	2	2,45	0,47	1,5	М8	0,11	1
CLP1M-SRB-2-8-03	Стальной трос с рым-болтом М8, 3 м	3000	2	2,45	0,47	1,5	М8	0,13	1
CLP1M-SRB-2-8-05	Стальной трос с рым-болтом М8, 5 м	5000	2	2,45	0,47	1,5	М8	0,17	1
CLP1M-SRB-2-8-07	Стальной трос с рым-болтом М8, 7 м	7000	2	2,45	0,47	1,5	М8	0,21	1
CLP1M-SRB-2-8-10	Стальной трос с рым-болтом М8, 10 м	10 000	2	2,45	0,47	1,5	М8	0,27	1

Цепь короткозвенная



НОВИНКА

Область применения:

для организации подвеса кабельных трасс и трас освещения.

Способ монтажа:

монтаж осуществляется с помощью такелажных изделий: соединителя цепи, карабина, рым болта, рым гайки, и др.

Материал:

оцинкованная сталь.

Внимание!

ЦЕПЬ НЕ ПРЕДНАЗНАЧЕНА ДЛЯ ПОДЪЕМА.

Артикул	Наименование	Длина, мм	Диаметр, мм	Длина звена внутр., мм	Ширина звена внеш., мм	Разрушающая нагрузка, кН	Рабочая нагрузка, кН	Площадь поперечного сечения, мм ²	Вес, кг/шт.	Кол-во, в упак., шт.
CLP1M-CKZ-3-01	Цепь короткозвенная 1 м	1000	2	12	7,5	125	80	0,12	1	1
CLP1M-CKZ-3-02	Цепь короткозвенная 2 м	2000	2	12	7,5	125	80	0,27	1	1
CLP1M-CKZ-3-03	Цепь короткозвенная 3 м	3000	2	12	7,5	125	80	0,4	1	1
CLP1M-CKZ-3-05	Цепь короткозвенная 5 м	5000	2	12	7,5	125	80	0,69	1	1
CLP1M-CKZ-3-07	Цепь короткозвенная 7 м	7000	2	12	7,5	125	80	1,0	1	1
CLP1M-CKZ-3-10	Цепь короткозвенная 10 м	10000	2	12	7,5	125	80	1,4	1	1

Цепь длиннозвенная



НОВИНКА

Область применения:
для организации подвеса кабельных трасс и трас освещения.

Способ монтажа:
монтаж осуществляется с помощью такелажных изделий: соединителя цепи, карабина, рым болта, рым гайки, и др.

Материал:
оцинкованная сталь.

Внимание!
ЦЕПЬ НЕ ПРЕДНАЗНАЧЕНА ДЛЯ ПОДЪЕМА.

Артикул	Наименование	Длина, мм	Диаметр, мм	Длина звена внутр., мм	Ширина звена внеш., мм	Разрушающая нагрузка, кН	Рабочая нагрузка, кН	Площадь поперечного сечения, мм ²	Вес, кг/шт.	Кол-во, в упак., шт.
CLP1M-CDZ-3-01	Цепь длиннозвенная 1 м	1000	2	22	8	80	125	0,15	1	1
CLP1M-CDZ-3-02	Цепь длиннозвенная 2 м	2000	2	22	8	80	125	0,29	1	1
CLP1M-CDZ-3-03	Цепь длиннозвенная 3 м	3000	2	22	8	80	125	0,44	1	1
CLP1M-CDZ-3-05	Цепь длиннозвенная 5 м	5000	2	22	8	80	125	0,73	1	1
CLP1M-CDZ-3-07	Цепь длиннозвенная 7 м	7000	2	22	8	80	125	1,02	1	1
CLP1M-CDZ-3-10	Цепь длиннозвенная 10 м	10 000	2	22	8	80	125	1,45	1	1

Крюк S-образный



НОВИНКА

Область применения:
используется в качестве подвесов, для соединения тросов и цепей. Находит применение в бытовых крепежных устройствах для быстрого и простого соединения элементов.

Материал:
сталь, оцинкованная гальваническим методом.

Артикул	Наименование	Диаметр, мм	Вес, кг/шт.	Кол-во в упак., шт.
CLP1P-KS-5	Крюк S-образный 5 мм	5	0,07	4

Соединитель цепей



НОВИНКА

Область применения:
соединение любых видов цепей. Применяется как для присоединения звеньев, так и для их ремонта.

Материал:
сталь, оцинкованная гальваническим методом.

Артикул	Наименование	Диаметр, мм	Вес, кг/шт.	Кол-во в упак., шт.
CLP1P-SC-4	Соединитель цепей 4 мм	4	0,04	4

Карабин винтовой



НОВИНКА

Область применения:
соединение различных видов цепей и тросов, при ремонте или наращивании.

Материал:
сталь, оцинкованная гальваническим методом.

Артикул	Наименование	Диаметр, мм	Вес, кг/шт.	Кол-во в упак., шт.
CLP1P-KV-4	Карабин винтовой 4 мм	4	0,06	5

Рым-болт



Область применения:

для закрепления в несущей поверхности с целью дальнейшего подвешивания кабельной трассы с помощью тросов, цепей или шпилек.

Материал:

сталь, оцинкованная гальваническим методом.

НОВИНКА

Артикул	Наименование	Рабочая нагрузка, кН	Диаметр внешний, мм	Диаметр внутренний, мм	Резьба	Вес, кг/шт.	Кол-во, в упак., шт.
CLP1M-RB-6	Рым-болт М6	70	28	16	М6	0,16	3
CLP1M-RB-8	Рым-болт М8	140	36	20	М8	0,17	3
CLP1M-RB-10	Рым-болт М10	230	45	25	М10	0,21	2

Рым-гайка



Область применения:

для закрепления в несущей поверхности при помощи шпилек, болтов для дальнейшего подвеса кабеленесущих трас и трас освещения.

Материал:

сталь, оцинкованная гальваническим методом.

НОВИНКА

Артикул	Наименование	Рабочая нагрузка, кН	Диаметр внешний, мм	Диаметр внутренний, мм	Резьба	Вес, кг/шт.	Кол-во, в упак., шт.
CLP1M-RG-6	Рым-гайка М6	70	36	20	М6	0,14	3
CLP1M-RG-8	Рым-гайка М8	140	36	20	М8	0,15	3
CLP1M-RG-10	Рым-гайка М10	230	45	25	М10	0,2	2

Лента монтажная перфорированная



Область применения:

для подвески воздуховодов различной формы, а также легких трубопроводов, в том числе нестандартного размера и для крепления прочих монтажных элементов.

Материал:

оцинкованная сталь. Защитный слой покрытия (толщина 8-10 мкн), цинк серебристого цвета.

НОВИНКА

Артикул	Наименование	Ширина, мм	Толщина металла, мм	Вес, кг/м	Кол-во, в упак., шт.
CLP1M-LP-12-055	Лента монтажная перфорированная 12×0,55	12	0,55	0,063	25
CLP1M-LP-20-1	Лента монтажная перфорированная 20×0,7	20	0,75	0,08	25
CLP1M-LP-20-2	Лента монтажная перфорированная 20×1,0	20	1,0	0,115	25

Справочная информация

Рекомендации по выбору кабеля

Важным фактором при выборе кабеленесущих систем является объем кабеля.

Сечение кабеля рассчитывается исходя из теоретически используемой зоны лотка – площади сечения и коэффициента заполнения.

Обычно этот коэффициент равен 0,5. Сечение (точнее, площадь поперечного сечения) жилы определяется ее диаметром.

Обычно исходят из расчета, что нагрузка величиной 1 кВт требует 1,57 мм² сечения жилы. Отсюда следуют приближенные значения сечений провода, которых следует придерживаться при выборе его диаметра. Для алюминиевых проводов это 5 А на 1 мм², для медных – 8 А на 1 мм².

Условия выбора кабеля для кабеленесущих лотков:

- диаметр кабеля не должен превышать высоту борта лотка;
- при выборе углов поворотов и ответвлений необходимо учитывать радиус изгиба кабеля;
- при выборе лотка необходимо учитывать коэффициент заполнения.

Силовой кабель

Маркировка	Диаметр, мм	Сечение, см ²	Вес кабеля, кг/м
1×4	6,5	0,42	0,08
1×6	7	0,49	0,105
1×10	8	0,64	0,9
1×16	9,5	0,155	0,23
1×25	12,5	1,56	0,33
3×1,5	8,5	0,72	0,135
3×2,5	9,5	0,9	0,19
3×4	11	1,21	0,265
4×1,5	9	0,81	0,16
4×2,5	10,5	1,1	0,23
4×4	12,5	1,56	0,33
4×6	13,5	1,82	0,46
4×10	16,5	2,72	0,69
4×16	19	3,61	1,09
4×25	23,5	5,52	1,64
4×35	26	6,76	2,09
5×1,5	9,5	0,9	0,19
5×2,5	11	1,21	0,27
5×4	13,5	1,82	0,41
5×6	14,5	2,1	0,54
5×10	18	3,24	0,85
5×16	21,5	4,62	1,35
5×25	26	6,76	1,99
7×1,5	10,5	1,1	0,235
7×2,5	13	1,69	0,35

Кабель для линии связи

2×2×0,6	5	0,25	0,03
4×2×0,6	5,5	0,3	0,035
6×2×0,6	6,5	0,42	0,05
10×2×0,6	7,5	0,56	0,065
20×2×0,6	9	0,81	0,11
40×2×0,6	11	1,12	0,2
60×2×0,6	13	1,69	0,275
100×2×0,6	17	2,89	0,445
200×2×0,6	23	5,29	0,87
2×2×0,8	6	0,36	0,04
4×2×0,8	7	0,49	0,055
6×2×0,8	8,5	0,72	0,08
10×2×0,8	9,5	0,9	0,115
20×2×0,8	13	1,69	0,205
40×2×0,8	16,5	2,72	0,38
60×2×0,8	20	4	0,54
100×2×0,8	25,5	6,5	0,875
200×2×0,8	32	10,24	1,79

Изолированный силовой кабель

Маркировка	Диаметр, мм	Сечение, см ²	Вес кабеля, кг/м
1×10	10,5	1,1	0,18
1×16	11,5	1,32	0,24
1×25	12,5	1,56	0,35
1×35	13,5	1,82	0,46
1×50	15,5	2,4	0,6
1×70	16,5	2,72	0,8
1×95	18,5	3,42	1,1
1×120	20,5	4,2	1,35
1×150	22,5	5,06	1,65
1×185	25	6,25	2
1×240	28	7,84	2,6
1×300	30	9	3,2
3×1,5	11,5	1,32	0,19
3×2,5	12,5	1,56	0,24
3×10	17,5	3,06	0,58
3×16	19,5	3,8	0,81
3×50	26	6,76	1,8
3×70	30	9	2,4
3×120	36	12,96	4
4×1,5	12,5	1,56	0,22
4×2,5	13,5	1,82	0,29
4×6	16,5	2,72	0,4
4×10	18,5	3,42	0,66
4×16	21,5	4,62	1,05
4×25	25,5	6,5	1,6
4×35	28	7,84	1,75
4×50	30	9	2,3
4×70	34	11,56	3,1
4×95	39	15,21	4,2
4×120	42	17,64	5,2
4×150	47	22	6,4
4×185	52	27	8,05
4×240	58	33,6	11
5×1,5	13,5	1,82	0,27
5×2,5	14,5	2,1	0,35
5×6	18,5	3,42	0,61
5×10	20,5	4,2	0,88
5×16	22,5	5,06	1,25
5×25	27,5	7,56	1,95
5×35	34	11,56	2,4
5×50	40	16	3,5

Полную информацию об ассортименте изделий IEK® вы найдете в наших каталогах.

Каталоги можно получить бесплатно у партнеров Группы компаний IEK в вашем регионе или сделать заказ самостоятельно.

Для заказа по почте вам необходимо подробно заполнить бланк заявки и отправить его по адресу:

**117545, г. Москва, 1-й Дорожный пр-д, д. 4, стр. 1,
Группа компаний IEK, департамент маркетинга.**

Для заказа по электронной почте данные из купона необходимо отправить по адресу:

zayavka@iek.ru



Заявка на бесплатное получение каталогов

Выберите интересующие вас каталоги, поставив отметку в квадрате слева:

- | | |
|--|--|
| <input type="checkbox"/> Модульное оборудование | <input type="checkbox"/> Арматура и инструмент для СИП |
| <input type="checkbox"/> Кабеленесущие системы | <input type="checkbox"/> Светотехника |
| <input type="checkbox"/> Коммутационное оборудование | <input type="checkbox"/> Электроустановочные изделия |
| <input type="checkbox"/> Автоматические выключатели ВА88 | |

Представитель нашей компании свяжется с вами и доставит каталог в удобное для вас время.

Дополнительная информация. Пожелания по технической информации

Наименование организации (полное) _____

Почтовый адрес: индекс _____ город _____ область _____

улица _____ № дома _____ стр./корп. _____ № офиса _____ телефон _____

ФИО _____ должность _____ конт. тел. _____

E-mail _____ сайт _____

Вид деятельности _____

Специализация (отраслевая или по типам объектов) _____

Общая численность сотрудников в вашей организации (отметьте нужный вариант)

- до 10 чел.
 от 10 до 100 чел.
 более 100 чел.

Официальный сайт информационной и технической поддержки **www.iek.ru**

