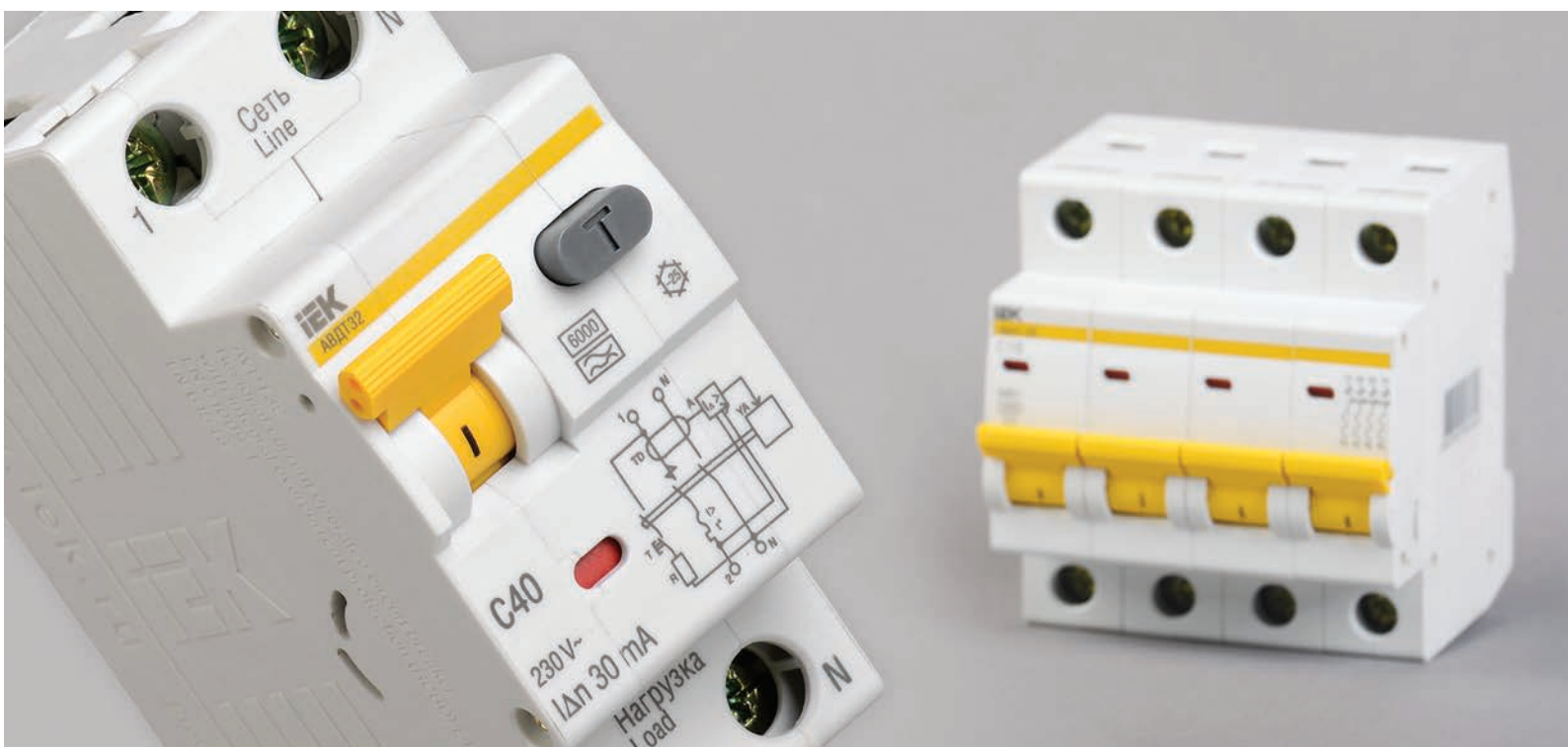


# Модульное оборудование



# Содержание

<b>Выключатели автоматические ВА47-29</b> .....	<b>3</b>
Особенности .....	4
Ассортимент .....	5
Технические характеристики .....	6
<b>Выключатели автоматические ВА47-60</b> .....	<b>9</b>
Особенности .....	10
Ассортимент .....	10
Технические характеристики .....	11
<b>Выключатели автоматические ВА47-100</b> .....	<b>13</b>
Особенности .....	14
Ассортимент .....	15
Технические характеристики .....	15
<b>Выключатели дифференциальные ВД1-63</b> .....	<b>18</b>
Особенности .....	19
Ассортимент .....	20
Техническое описание .....	21
Технические характеристики .....	21
Рекомендации по проверке .....	22
Рекомендации по применению в электроустановках различных систем заземления .....	23
Рекомендации по применению на различных объектах .....	26
Дополнительные рекомендации по применению .....	27
Рекомендации по монтажу и эксплуатации .....	28
<b>Выключатели дифференциальные ВД1-63 тип А</b> .....	<b>31</b>
Особенности .....	32
Ассортимент .....	33
Технические характеристики .....	34
<b>Выключатели дифференциальные ВД1-63S (селективное УЗО)</b> .....	<b>35</b>
Особенности .....	36
Ассортимент .....	36
Технические характеристики .....	37
<b>Автоматы дифференциальные АД12, АД12М, АД14</b> .....	<b>39</b>
Особенности .....	40
Ассортимент .....	42
Технические характеристики .....	43
<b>Автоматические выключатели дифференциального тока АВДТ32</b> .....	<b>45</b>
Особенности .....	46
Ассортимент .....	46
Технические характеристики .....	47
<b>Автоматические выключатели дифференциального тока АВДТ32М</b> .....	<b>49</b>
Особенности .....	50
Ассортимент .....	50
<b>Автоматические выключатели дифференциального тока АВДТ34</b> .....	<b>51</b>
Особенности .....	52
Ассортимент .....	54
Технические характеристики .....	54
<b>Предохранители-разъединители с индикацией ПР и плавкие вставки цилиндрические ПВЦ</b> .....	<b>55</b>
Ассортимент .....	56
Особенности .....	56
Технические характеристики .....	57
<b>Выключатели нагрузки ВН-32</b> .....	<b>58</b>
Особенности .....	59
Ассортимент .....	60
Технические характеристики .....	60
<b>Контакторы модульные КМ</b> .....	<b>61</b>
Особенности .....	62
Ассортимент .....	63
Технические характеристики .....	63

# Содержание

<b>Ограничители импульсных перенапряжений ОПС1</b> .....	<b>65</b>
Ассортимент .....	65
Особенности .....	66
Технические характеристики .....	67
Рекомендации по применению .....	68
<b>Дополнительные устройства</b> .....	<b>70</b>
Контакты состояния КС47 и КСВ47 .....	70
Расцепители РММ47 и РН47 .....	71
Контакты дополнительные универсальные КДУ60 .....	72
Расцепитель независимый РН60 .....	73
Устройство блокировки выводов .....	74
Сигнальная лампа ЛС-47 с неоновой лампой.	
Сигнальная лампа ЛС-47М со светодиодной матрицей .....	75
Световой индикатор фаз .....	76
Кнопки управления модульные КМУ11 .....	77
<b>Применение аппаратов защиты</b> .....	<b>79</b>

# Выключатели автоматические ВА47-29

Выключатели автоматические ВА47-29 предназначены для защиты от перегрузки и токов короткого замыкания электрических цепей с единичными и групповыми потребителями электрической энергии.

Выключатели имеют три типа характеристики срабатывания от тока короткого замыкания и различные области применения:

- бытовые цепи, выполненные алюминиевыми проводами, – характеристика В;
- бытовые цепи, выполненные медными проводами, – характеристики В или С;
- нагрузки производственного характера с электродвигателями и пускорегулирующими аппаратами люминесцентных ламп – характеристики С или D.

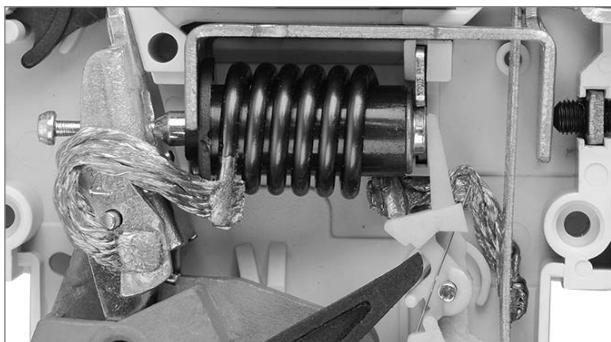


## Технические характеристики

Соответствуют стандартам	ГОСТ Р 50345-99, ТУ 2000 АГИЕ.641.235.003
Номинальное напряжение частотой 50 Гц, В	230/400
Номинальный ток $I_n$ , А	0,5; 1; 1,6; 2; 2,5; 3; 4; 5; 6; 8; 10; 13; 16; 20; 25; 32; 40; 50; 63
Номинальная отключающая способность, А	4500
Напряжение постоянного тока, В/полюс	48
Характеристики срабатывания электромагнитного расцепителя	В, С, D
Число полюсов	1, 2, 3, 4
Условия эксплуатации	УХЛ4
Степень защиты выключателя	IP20
Электрическая износостойкость, циклов В-0, не менее	6000
Механическая износостойкость, циклов В-0, не менее	20 000
Максимальное сечение присоединяемых проводов, мм <sup>2</sup>	25
Наличие драгоценных металлов (серебро), г/полюс	0,3 ÷ 0,5
Масса одного полюса, кг	0,103
Диапазон рабочих температур, °С	-40 ÷ +50



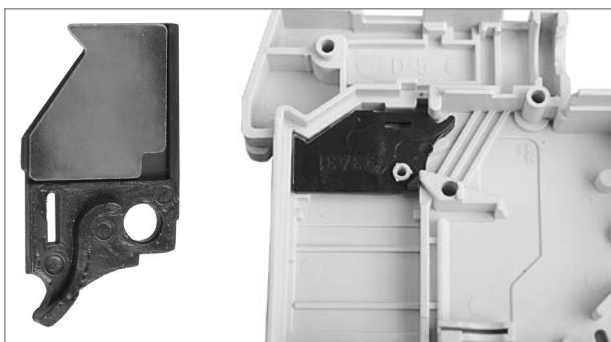
## Особенности



Усовершенствованная дугогасительная система: увеличенный срок службы, повышенная устойчивость к токам короткого замыкания, патент № RU 139886.



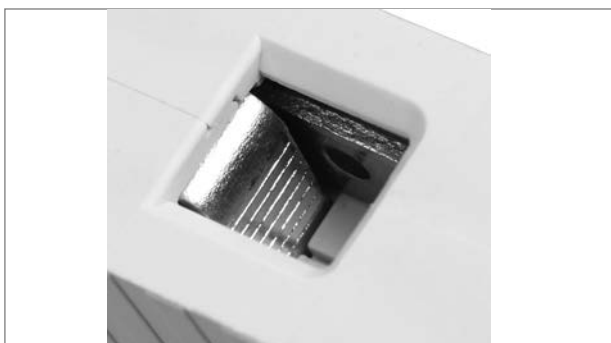
Возможность одновременного присоединения шиной FORK и гибким проводником для распределения питания цепи через верхние зажимы, а также возможность соединения шиной PIN.



Дополнительная защита от прогорания корпуса автоматического выключателя и отвод тепла за счет пластиковой и металлической антипрогарных пластин.



Напайка из серебросодержащего композита повышает износостойкость контактной группы и снижает переходное сопротивление.



Насечки на контактных зажимах, за счет большей площади контакта, снижают переходное сопротивление между зажимом и проводником и тепловые потери в месте контакта.



Увеличенная прочность корпуса в зоне присоединения проводников за счет двух дополнительных заклепок и монолитной лицевой панели.



Наличие индикатора положения контактов.



Быстрый монтаж и дополнительная надежность крепления на DIN-рейке с помощью защелки с двойным фиксированным положением.

## Ассортимент



Номинальный ток, А	1P	2P	3P	4P
	Наименование			

### Характеристика В

	1P	2P	3P	4P
1	ВА47-29 1P 1А «В»	ВА47-29 2P 1А «В»	ВА47-29 3P 1А «В»	ВА47-29 4P 1А «В»
2	ВА47-29 1P 2А «В»	ВА47-29 2P 2А «В»	ВА47-29 3P 2А «В»	ВА47-29 4P 2А «В»
3	ВА47-29 1P 3А «В»	ВА47-29 2P 3А «В»	ВА47-29 3P 3А «В»	ВА47-29 4P 3А «В»
4	ВА47-29 1P 4А «В»	ВА47-29 2P 4А «В»	ВА47-29 3P 4А «В»	ВА47-29 4P 4А «В»
5	ВА47-29 1P 5А «В»	ВА47-29 2P 5А «В»	ВА47-29 3P 5А «В»	ВА47-29 4P 5А «В»
6	ВА47-29 1P 6А «В»	ВА47-29 2P 6А «В»	ВА47-29 3P 6А «В»	ВА47-29 4P 6А «В»
8	ВА47-29 1P 8А «В»	ВА47-29 2P 8А «В»	ВА47-29 3P 8А «В»	ВА47-29 4P 8А «В»
10	ВА47-29 1P 10А «В»	ВА47-29 2P 10А «В»	ВА47-29 3P 10А «В»	ВА47-29 4P 10А «В»
13	ВА47-29 1P 13А «В»	ВА47-29 2P 13А «В»	ВА47-29 3P 13А «В»	ВА47-29 4P 13А «В»
16	ВА47-29 1P 16А «В»	ВА47-29 2P 16А «В»	ВА47-29 3P 16А «В»	ВА47-29 4P 16А «В»
20	ВА47-29 1P 20А «В»	ВА47-29 2P 20А «В»	ВА47-29 3P 20А «В»	ВА47-29 4P 20А «В»
25	ВА47-29 1P 25А «В»	ВА47-29 2P 25А «В»	ВА47-29 3P 25А «В»	ВА47-29 4P 25А «В»
32	ВА47-29 1P 32А «В»	ВА47-29 2P 32А «В»	ВА47-29 3P 32А «В»	ВА47-29 4P 32А «В»
40	ВА47-29 1P 40А «В»	ВА47-29 2P 40А «В»	ВА47-29 3P 40А «В»	ВА47-29 4P 40А «В»
50	ВА47-29 1P 50А «В»	ВА47-29 2P 50А «В»	ВА47-29 3P 50А «В»	ВА47-29 4P 50А «В»
63	ВА47-29 1P 63А «В»	ВА47-29 2P 63А «В»	ВА47-29 3P 63А «В»	ВА47-29 4P 63А «В»

### Характеристика С

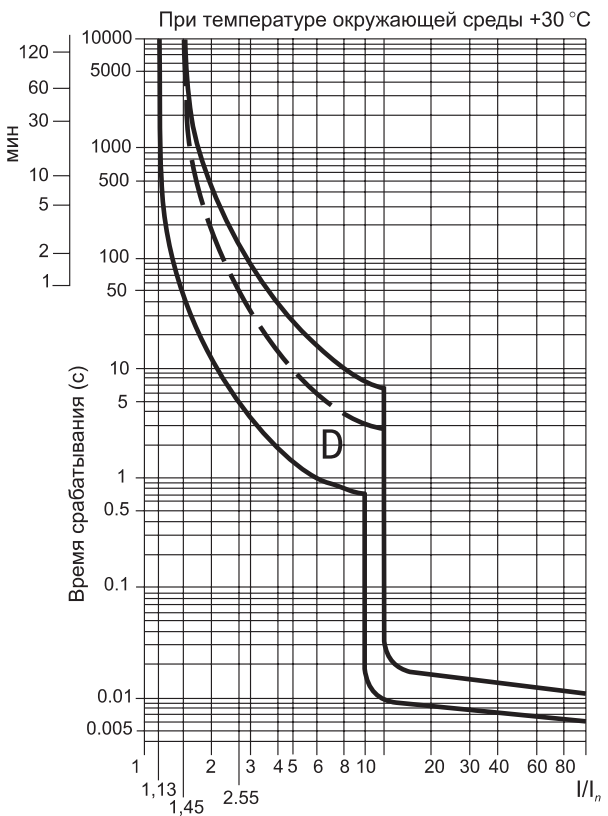
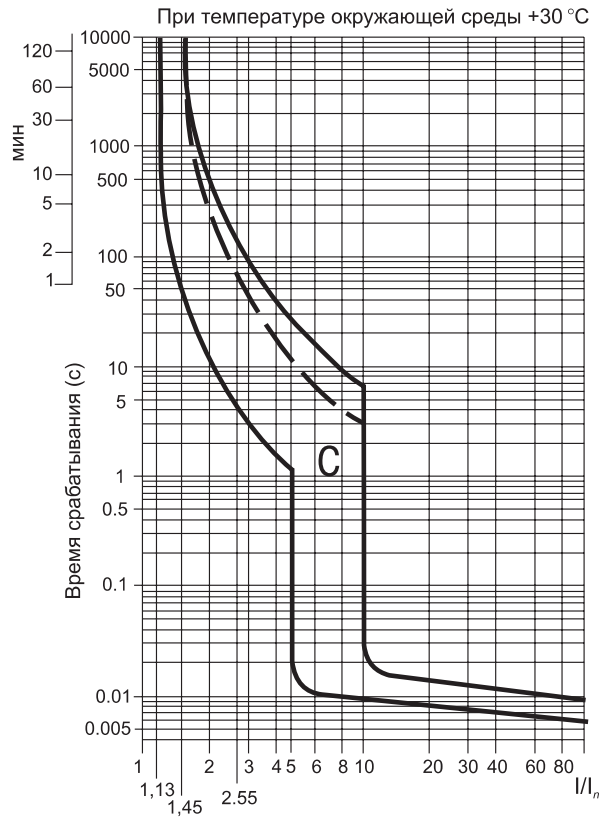
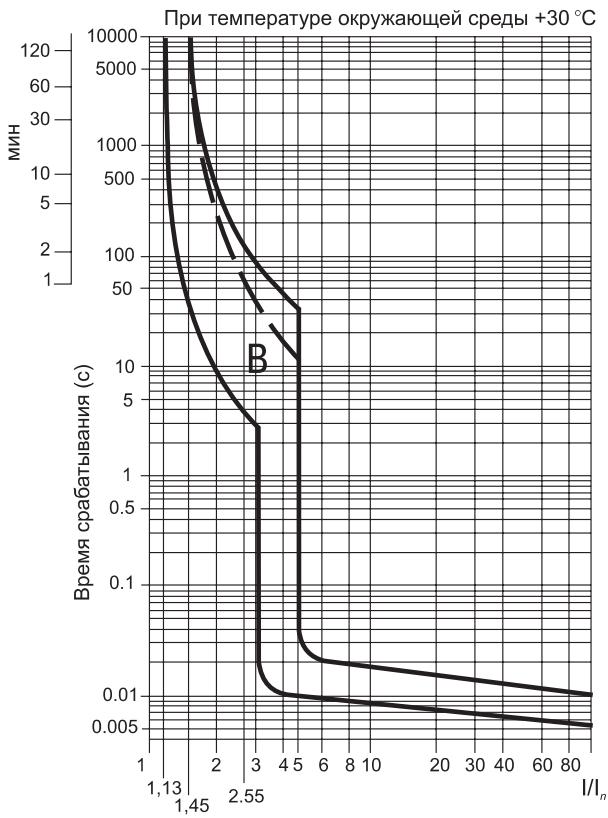
	1P	2P	3P	4P
0,5	ВА47-29 1P 0,5А «С»	—	—	—
1	ВА47-29 1P 1А «С»	ВА47-29 2P 1А «С»	ВА47-29 3P 1А «С»	ВА47-29 4P 1А «С»
1,6	ВА47-29 1P 1,6А «С»	—	—	—
2	ВА47-29 1P 2А «С»	ВА47-29 2P 2А «С»	ВА47-29 3P 2А «С»	ВА47-29 4P 2А «С»
3	ВА47-29 1P 3А «С»	ВА47-29 2P 3А «С»	ВА47-29 3P 3А «С»	ВА47-29 4P 3А «С»
4	ВА47-29 1P 4А «С»	ВА47-29 2P 4А «С»	ВА47-29 3P 4А «С»	ВА47-29 4P 4А «С»
5	ВА47-29 1P 5А «С»	ВА47-29 2P 5А «С»	ВА47-29 3P 5А «С»	ВА47-29 4P 5А «С»
6	ВА47-29 1P 6А «С»	ВА47-29 2P 6А «С»	ВА47-29 3P 6А «С»	ВА47-29 4P 6А «С»
8	ВА47-29 1P 8А «С»	ВА47-29 2P 8А «С»	ВА47-29 3P 8А «С»	ВА47-29 4P 8А «С»
10	ВА47-29 1P 10А «С»	ВА47-29 2P 10А «С»	ВА47-29 3P 10А «С»	ВА47-29 4P 10А «С»
13	ВА47-29 1P 13А «С»	ВА47-29 2P 13А «С»	ВА47-29 3P 13А «С»	ВА47-29 4P 13А «С»
16	ВА47-29 1P 16А «С»	ВА47-29 2P 16А «С»	ВА47-29 3P 16А «С»	ВА47-29 4P 16А «С»
20	ВА47-29 1P 20А «С»	ВА47-29 2P 20А «С»	ВА47-29 3P 20А «С»	ВА47-29 4P 20А «С»
25	ВА47-29 1P 25А «С»	ВА47-29 2P 25А «С»	ВА47-29 3P 25А «С»	ВА47-29 4P 25А «С»
32	ВА47-29 1P 32А «С»	ВА47-29 2P 32А «С»	ВА47-29 3P 32А «С»	ВА47-29 4P 32А «С»
40	ВА47-29 1P 40А «С»	ВА47-29 2P 40А «С»	ВА47-29 3P 40А «С»	ВА47-29 4P 40А «С»
50	ВА47-29 1P 50А «С»	ВА47-29 2P 50А «С»	ВА47-29 3P 50А «С»	ВА47-29 4P 50А «С»
63	ВА47-29 1P 63А «С»	ВА47-29 2P 63А «С»	ВА47-29 3P 63А «С»	ВА47-29 4P 63А «С»

### Характеристика D

	1P	2P	3P	4P
1	ВА47-29 1P 1А «D»	ВА47-29 2P 1А «D»	ВА47-29 3P 1А «D»	ВА47-29 4P 1А «D»
2	ВА47-29 1P 2А «D»	ВА47-29 2P 2А «D»	ВА47-29 3P 2А «D»	ВА47-29 4P 2А «D»
3	ВА47-29 1P 3А «D»	ВА47-29 2P 3А «D»	ВА47-29 3P 3А «D»	ВА47-29 4P 3А «D»
4	ВА47-29 1P 4А «D»	ВА47-29 2P 4А «D»	ВА47-29 3P 4А «D»	ВА47-29 4P 4А «D»
5	ВА47-29 1P 5А «D»	ВА47-29 2P 5А «D»	ВА47-29 3P 5А «D»	ВА47-29 4P 5А «D»
6	ВА47-29 1P 6А «D»	ВА47-29 2P 6А «D»	ВА47-29 3P 6А «D»	ВА47-29 4P 6А «D»
8	ВА47-29 1P 8А «D»	ВА47-29 2P 8А «D»	ВА47-29 3P 8А «D»	ВА47-29 4P 8А «D»
10	ВА47-29 1P 10А «D»	ВА47-29 2P 10А «D»	ВА47-29 3P 10А «D»	ВА47-29 4P 10А «D»
13	ВА47-29 1P 13А «D»	ВА47-29 2P 13А «D»	ВА47-29 3P 13А «D»	ВА47-29 4P 13А «D»
16	ВА47-29 1P 16А «D»	ВА47-29 2P 16А «D»	ВА47-29 3P 16А «D»	ВА47-29 4P 16А «D»
20	ВА47-29 1P 20А «D»	ВА47-29 2P 20А «D»	ВА47-29 3P 20А «D»	ВА47-29 4P 20А «D»
25	ВА47-29 1P 25А «D»	ВА47-29 2P 25А «D»	ВА47-29 3P 25А «D»	ВА47-29 4P 25А «D»
32	ВА47-29 1P 32А «D»	ВА47-29 2P 32А «D»	ВА47-29 3P 32А «D»	ВА47-29 4P 32А «D»
40	ВА47-29 1P 40А «D»	ВА47-29 2P 40А «D»	ВА47-29 3P 40А «D»	ВА47-29 4P 40А «D»
50	ВА47-29 1P 50А «D»	ВА47-29 2P 50А «D»	ВА47-29 3P 50А «D»	ВА47-29 4P 50А «D»
63	ВА47-29 1P 63А «D»	ВА47-29 2P 63А «D»	ВА47-29 3P 63А «D»	ВА47-29 4P 63А «D»

# Технические характеристики

## Время-токовые характеристики отключения



На рисунках пунктирная линия – это верхняя граница время-токовой характеристики для автоматических выключателей с номинальным током  $I_n \leq 32$  А.

### Значения тепловых потерь на элементах выключателей при номинальной нагрузке, Вт

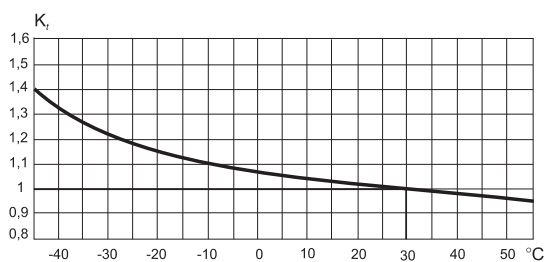
Номинальный ток $I_n$ , А	1-полюсные	2-полюсные	3-полюсные	4-полюсные
1	1,2	2,4	3,6	4,8
2	1,3	2,6	3,9	5,2
3	1,3	2,6	3,9	5,2
4	1,4	2,8	4,2	5,6
5	1,6	3,2	4,8	6,4
6	1,8	3,6	5,5	7,2
8	1,8	3,6	5,5	7,3
10	1,9	3,9	5,9	7,9
13	2,5	5,3	7,8	10,3
16	2,7	5,6	8,1	11,4
20	3,0	6,4	9,4	13,6
25	3,2	6,6	9,8	13,7
32	3,4	7,5	11,2	13,8
40	3,7	8,1	12,1	15,5
50	4,5	9,9	14,9	20,5
63	5,2	11,5	17,2	21,4

### Зависимость номинального тока выключателей от температуры окружающей среды

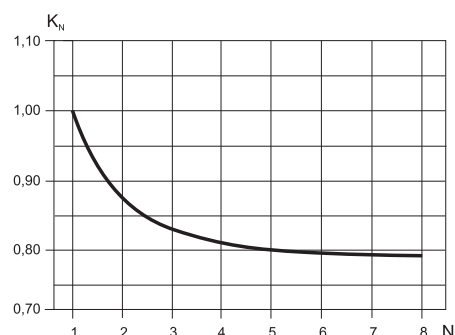
Номинальный ток $I_n$ , А	Температура окружающей среды, °С									
	-40	-30	-20	-10	0	10	20	30*	40	50
1	1,35	1,30	1,25	1,20	1,15	1,10	1,05	<b>1</b>	0,93	0,88
2	2,70	2,60	2,50	2,40	2,30	2,20	2,10	<b>2</b>	1,90	1,80
3	4,05	3,90	3,75	3,60	3,45	3,30	3,15	<b>3</b>	2,80	2,60
4	5,40	5,20	5,00	4,80	4,60	4,40	4,20	<b>4</b>	3,70	3,50
5	6,75	6,50	6,25	6,00	5,75	5,50	5,25	<b>5</b>	4,70	4,50
6	8,10	7,80	7,50	7,20	6,90	6,60	6,30	<b>6</b>	5,60	5,30
8	11,20	10,60	10,00	9,60	9,20	8,80	8,40	<b>8</b>	7,40	7,00
10	13,50	13,00	12,50	12,00	11,50	11,00	10,50	<b>10</b>	9,30	8,80
13	17,70	17,00	16,30	15,60	15,00	14,30	13,70	<b>13</b>	12,00	11,40
16	21,60	20,80	20,00	19,20	18,40	17,60	16,80	<b>16</b>	14,90	14,00
20	27,00	26,00	25,00	24,00	23,00	22,00	21,00	<b>20</b>	18,60	17,60
25	33,90	32,60	31,30	30,00	28,80	27,50	26,30	<b>25</b>	23,20	22,00
32	43,20	41,60	40,00	38,40	36,80	35,20	33,60	<b>32</b>	30,00	28,20
40	54,00	52,00	50,00	48,00	46,00	44,00	42,00	<b>40</b>	37,20	35,20
50	67,50	65,00	62,50	60,00	57,50	55,00	52,50	<b>50</b>	46,50	44,00
63	85,00	82,00	78,80	75,60	72,50	69,30	66,20	<b>63</b>	58,60	55,40

\* Контрольная температура калибровки тепловых расцепителей +30 °С.

### Зависимость коэффициента нагрузки ( $K_t$ ) выключателя от температуры окружающей среды при одиночной установке



### Зависимость коэффициента нагрузки ( $K_N$ ) выключателя от количества полюсов



Ток неотключения для размещенных рядом друг с другом автоматических выключателей в зависимости от их количества (N) и температуры окружающего воздуха определять по формуле:

$$I = 1,13 \cdot I_n \cdot K_N \cdot K_t$$

где  $I_n$  – номинальный ток при температуре настройки тепловых расцепителей 30 °С (указанный на маркировке);

$K_N$  – коэффициент нагрузки в зависимости от количества полюсов;

$K_t$  – коэффициент нагрузки в зависимости от температуры окружающего воздуха.

### Стандартная время-токовая зона по ГОСТ Р 50345-99

Испытание	Тип характеристики мгновенного расцепления	Испытательный ток	Начальное состояние	Пределы времени расцепления или нерасцепления	Требуемый результат
a	B, C, D	1,13 I <sub>n</sub>	Холодное	t ≥ 1 ч (при I <sub>n</sub> ≤ 63 A)	Без расцепления
b	B, C, D	1,45 I <sub>n</sub>	Сразу за "а"	t < 1 ч (при I <sub>n</sub> ≤ 63 A)	Расцепление
c	B, C, D	2,55 I <sub>n</sub>	Холодное	1 с < t < 60 с (при I <sub>n</sub> ≤ 32 A) 1 с < t < 120 с (при I <sub>n</sub> > 32 A)	Расцепление
d	B	3,00 I <sub>n</sub>	Холодное	t ≥ 0,1 с	Без расцепления
	C	5,00 I <sub>n</sub>			
	D	10,00 I <sub>n</sub>			
e	B	5,00 I <sub>n</sub>	Холодное	t < 0,1 с	Расцепление
	C	10,00 I <sub>n</sub>			
	D	50,00 I <sub>n</sub>			

Параметры стандартной время-токовой зоны в ГОСТ Р 50345-99 установлены для контрольной температуры калибровки, равной 30 °С.

Для стандартной время-токовой зоны установлены следующие условные параметры:

– условное время, равное 1 ч, для выключателей с номинальным током до 63 А включительно;

– условный ток нерасцепления (I<sub>nt</sub>) – установленное значение тока, которое выключатель способен проводить за условное время без расцепления: I<sub>nt</sub> = 1,13 I<sub>n</sub>;

– условный ток расцепления (I<sub>t</sub>) – установленное значение тока, вызывающее расцепление выключателя в пределах условного времени: I<sub>t</sub> = 1,45 I<sub>n</sub>.

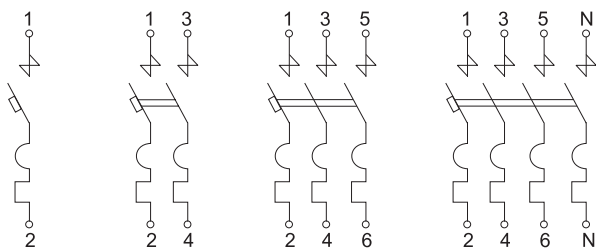
### Уточненные параметры время-токовой зоны (EN 60898)

Испытание	Тип характеристики мгновенного расцепления	Испытательный ток	Начальное состояние	Пределы времени расцепления или нерасцепления	Требуемый результат
d	B	3,00 I <sub>n</sub>	Холодное	0,1 с < t < 45 с (I <sub>n</sub> ≤ 32 A) 0,1 с < t < 90 с (I <sub>n</sub> > 32 A)	Расцепление
	C	5,00 I <sub>n</sub>		0,1 с < t < 15 с (I <sub>n</sub> ≤ 32 A) 0,1 с < t < 30 с (I <sub>n</sub> > 32 A)	
	D	10,00 I <sub>n</sub>		0,1 с < t < 4 с (I <sub>n</sub> ≤ 32 A) 0,1 с < t < 8 с (I <sub>n</sub> > 32 A)	

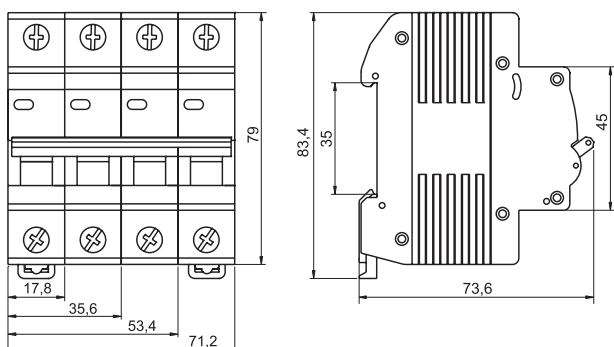
### Пределы превышения температуры по ГОСТ Р 50345-99

Части	Превышение температуры, °С
Выводы для внешних соединений	60
Наружные части, к которым возможно касание при ручном управлении выключателем, рукоятка управления, выполненная из изоляционного материала	40
Прочие наружные части, части выключателя, непосредственно соприкасающиеся с монтажными поверхностями	60

### Электрические схемы



### Габаритные размеры



# Выключатели автоматические ВА47-60

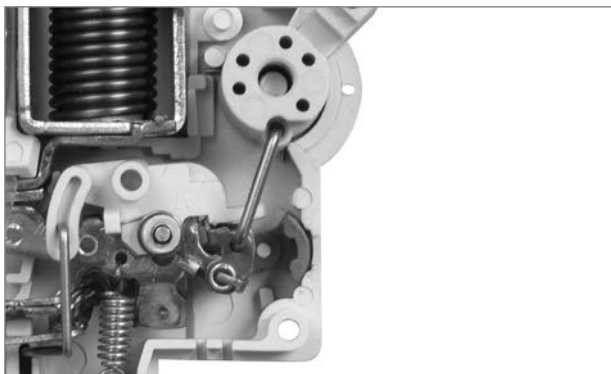
Автоматические выключатели типа ВА47-60 предназначены для автоматического отключения источника питания при появлении сверхтоков. Рекомендуются к применению в групповых щитках (квартирные и этажные), щитах учетно-распределительных жилых, общественных, бытовых и административных зданий. 64 типоразмера на 8 номинальных токов от 6 до 63 А.



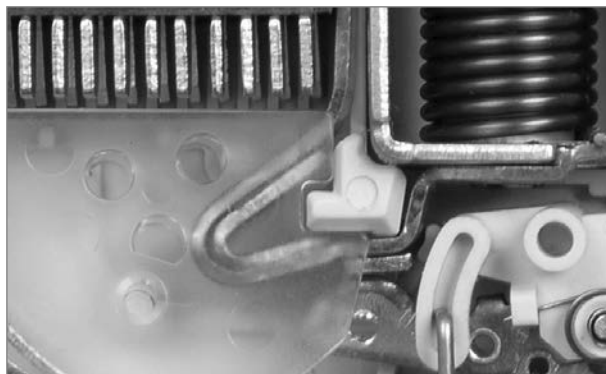
## Технические характеристики

Соответствуют стандартам	ГОСТ Р 50345, ТУ 3421-035-18461115-2010
Номинальное напряжение частотой 50 Гц, В	230/400
Номинальный ток, А	6, 10, 16, 25, 32, 40, 50, 63
Номинальная отключающая способность, А	6000
Напряжение постоянного тока, В/полюс	48
Характеристики срабатывания электромагнитного расцепителя	C, D
Число полюсов	1 ÷ 4
Условия эксплуатации	УХЛ4
Степень защиты выключателя	IP20
Электрическая износостойкость, циклов В-О, не менее	6000
Механическая износостойкость, циклов В-О, не менее	20 000
Максимальное сечение присоединяемых проводов, мм <sup>2</sup>	25
Наличие драгоценных металлов (серебро), г/полюс, не менее	0,2
Масса одного полюса, кг, не более	0,2
Диапазон рабочих температур, °С	– 40 ÷ +50

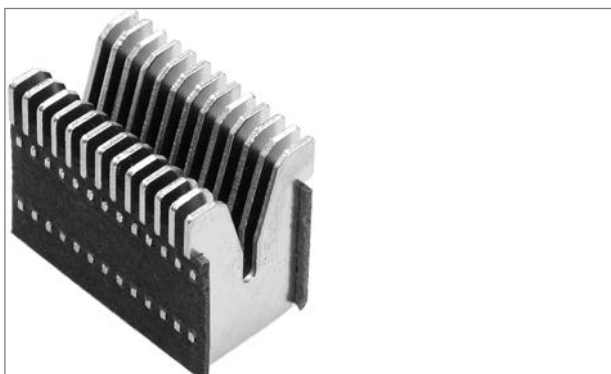
## Особенности



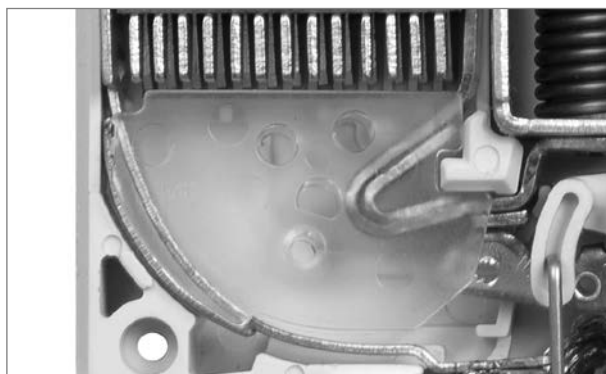
Механизм свободного расцепления новой конструкции, которая обеспечивает быстрый разрыв главных контактов.



Дугоотводящая пластина неподвижного контакта выполнена двойной, что увеличивает ресурс автоматического выключателя.



Увеличенная дугогасительная камера позволяет разбить электрическую дугу на большое количество маленьких дуг, тем самым быстрее ее погасить.



Дугоотводящая пластина подвижного контакта ВА47-60 выполнена в виде гладкой кривой, что значительно облегчает затягивание дуги в дугогасительную камеру. Помимо этого, как видно на иллюстрации, используются две пластины, что увеличивает ресурс автоматического выключателя.

## Ассортимент

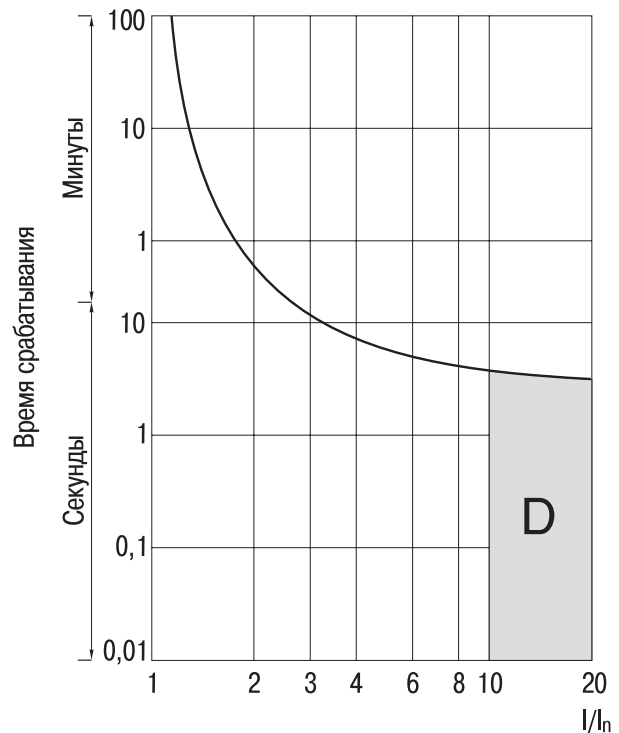
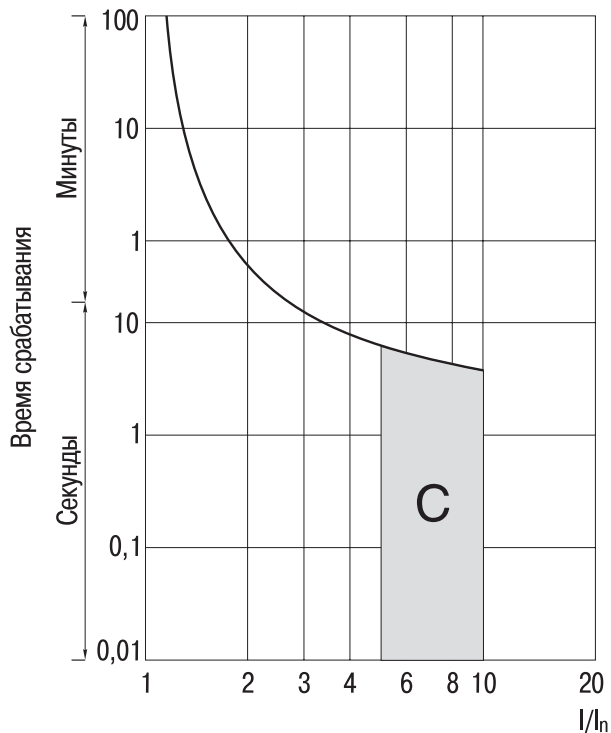


Номинальный ток, А	1P	2P	3P	4P
	<b>Характеристика С</b>			
6	ВА47-60 1P 6 А «С»	ВА47-60 2P 6 А «С»	ВА47-60 3P 6 А «С»	ВА47-60 4P 6 А «С»
10	ВА47-60 1P 10 А «С»	ВА47-60 2P 10 А «С»	ВА47-60 3P 10 А «С»	ВА47-60 4P 10 А «С»
16	ВА47-60 1P 16 А «С»	ВА47-60 2P 16 А «С»	ВА47-60 3P 16 А «С»	ВА47-60 4P 16 А «С»
25	ВА47-60 1P 25 А «С»	ВА47-60 2P 25 А «С»	ВА47-60 3P 25 А «С»	ВА47-60 4P 25 А «С»
32	ВА47-60 1P 32 А «С»	ВА47-60 2P 32 А «С»	ВА47-60 3P 32 А «С»	ВА47-60 4P 32 А «С»
40	ВА47-60 1P 40 А «С»	ВА47-60 2P 40 А «С»	ВА47-60 3P 40 А «С»	ВА47-60 4P 40 А «С»
50	ВА47-60 1P 50 А «С»	ВА47-60 2P 50 А «С»	ВА47-60 3P 50 А «С»	ВА47-60 4P 50 А «С»
63	ВА47-60 1P 63 А «С»	ВА47-60 2P 63 А «С»	ВА47-60 3P 63 А «С»	ВА47-60 4P 63 А «С»
	<b>Характеристика D</b>			
6	ВА47-60 1P 6 А «D»	ВА47-60 2P 6 А «D»	ВА47-60 3P 6 А «D»	ВА47-60 4P 6 А «D»
10	ВА47-60 1P 10 А «D»	ВА47-60 2P 10 А «D»	ВА47-60 3P 10 А «D»	ВА47-60 4P 10 А «D»
16	ВА47-60 1P 16 А «D»	ВА47-60 2P 16 А «D»	ВА47-60 3P 16 А «D»	ВА47-60 4P 16 А «D»
25	ВА47-60 1P 25 А «D»	ВА47-60 2P 25 А «D»	ВА47-60 3P 25 А «D»	ВА47-60 4P 25 А «D»
32	ВА47-60 1P 32 А «D»	ВА47-60 2P 32 А «D»	ВА47-60 3P 32 А «D»	ВА47-60 4P 32 А «D»
40	ВА47-60 1P 40 А «D»	ВА47-60 2P 40 А «D»	ВА47-60 3P 40 А «D»	ВА47-60 4P 40 А «D»
50	ВА47-60 1P 50 А «D»	ВА47-60 2P 50 А «D»	ВА47-60 3P 50 А «D»	ВА47-60 4P 50 А «D»
63	ВА47-60 1P 63 А «D»	ВА47-60 2P 63 А «D»	ВА47-60 3P 63 А «D»	ВА47-60 4P 63 А «D»



## Технические характеристики

### Время-токовые характеристики отключения



### Значения тепловых потерь на элементах выключателей при номинальной нагрузке, Вт

Номинальный ток $I_n$ , А	Потери мощности, Вт/полюс			
	1-полюсные	2-полюсные	3-полюсные	4-полюсные
6	1,9	3,8	5,7	7,6
10	2,0	4,0	6,0	8,0
16	2,2	4,4	6,6	8,8
25	2,6	5,2	7,8	10,4
32	2,9	5,8	8,7	11,6
40	4,4	8,8	13,2	17,6
50	4,9	9,8	14,7	19,6
63	5,1	10,2	15,3	20,4

### Зависимость номинального тока выключателей от температуры окружающей среды

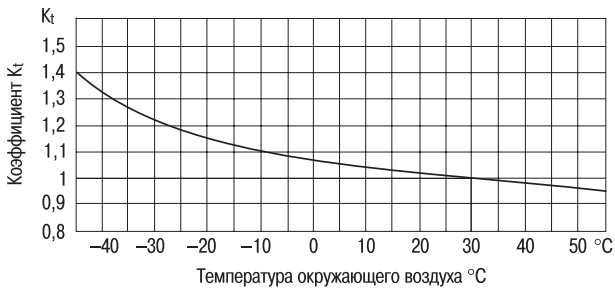
Номинальный ток $I_n$ , А	Температура окружающей среды, °C											
	-40	-30	-20	-10	0	10	20	30	35	40	45	50
6	7,4	7,3	7,2	7	6,7	6,5	6,3	6	5,9	5,8	5,7	5,6
10	12,5	12	12	12	11	11	10	10	9,9	9,7	9,5	9,3
16	20	20	19	19	18	17	17	16	16	15	15	15
25	31,5	31	30	29	28	27	26	25	25	24	24	23
32	40	39	38	37	36	35	33	32	32	31	30	30
40	50	49	48	47	45	43	42	40	39	39	38	37
50	62	61	60	58	56	54	52	50	49	48	47	46
63	79	77	76	73	71	68	66	63	62	61	60	58

### Время нерасцепления и расцепления

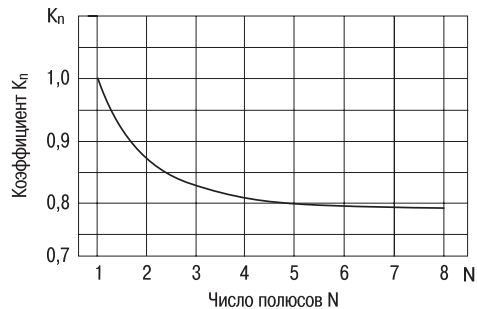
Характеристика срабатывания от сверхтоков, тип	Тип расцепителя	Начальное состояние	Испытательный ток		Время нерасцепления и расцепления
			переменный	постоянный	
C, D	Тепловой	Холодное	$1,13 I_n$		$t_{cp} \geq 1$ часа – без расцепления (при $I_n \leq 63$ А)
		Горячее	$1,45 I_n$		$t_{cp} < 1$ часа – расцепление (при $I_n \leq 63$ А)
			$2,55 I_n$		$1 \text{ с} < t < 60 \text{ с}$ – расцепление (при $I_n \leq 32$ А) $1 \text{ с} < t < 120 \text{ с}$ – расцепление (при $I_n > 32$ А)
C	Электромагнитный	–	$5 I_n$	$7 I_n$	$0,1 \text{ с} < t < 15 \text{ с}$ – расцепление (при $I_n \leq 32$ А) $0,1 \text{ с} < t < 30 \text{ с}$ – расцепление (при $I_n > 32$ А)
			$10 I_n$	$15 I_n$	$t_{cp} < 0,1 \text{ с}$ – расцепление
D			$10 I_n$		$0,1 \text{ с} < t < 15 \text{ с}$ – расцепление (при $I_n \leq 32$ А) $0,1 \text{ с} < t < 30 \text{ с}$ – расцепление (при $I_n > 32$ А)
			$20 I_n$		$t_{cp} < 0,1 \text{ с}$ – расцепление



**Зависимость температурного коэффициента  $K_t$  от температуры окружающей среды при одиночной установке**



**Зависимость коэффициента  $K_N$  от числа полюсов**



**Пределы превышения температуры по ГОСТ Р 50345-99**

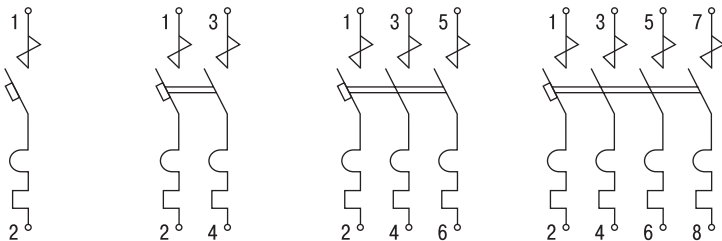
Части	Превышение температуры, °C
Выводы для внешних соединений	60
Наружные части, к которым возможно касание при ручном управлении выключателем, рукоятка управления, выполненная из изоляционного материала	40
Прочие наружные части, части выключателя, непосредственно соприкасающиеся с монтажными поверхностями	60

Ток неотключения для размещенных рядом друг с другом автоматических выключателей в зависимости от их количества (N) и температуры окружающего воздуха следует определять по формуле:

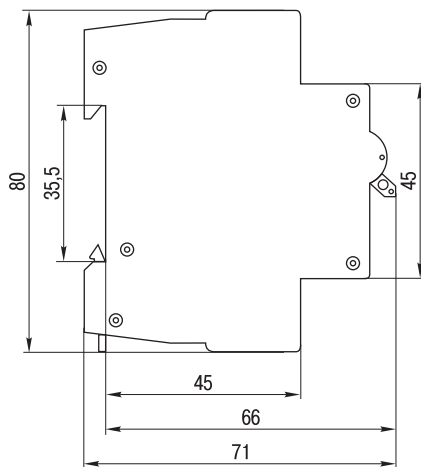
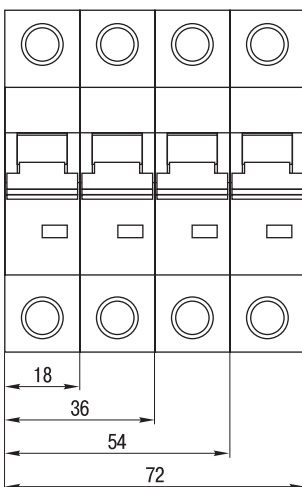
$$I = 1,13 \cdot I_n \cdot K_N \cdot K_t,$$

где  $I_n$  – номинальный ток при температуре настройки тепловых расцепителей 30 °C (указанный на маркировке);  $K_N$  – коэффициент нагрузки в зависимости от количества полюсов;  $K_t$  – коэффициент нагрузки в зависимости от температуры окружающего воздуха.

**Электрические схемы**



**Габаритные размеры**



# Выключатели автоматические ВА47-100

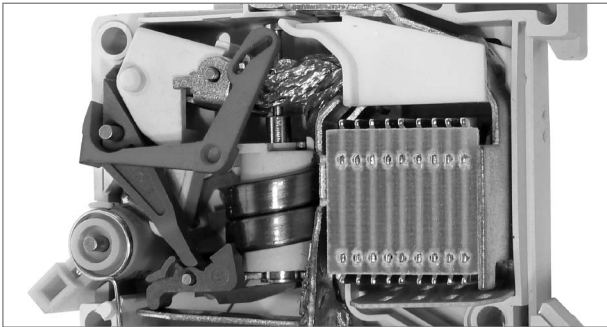
Выключатели автоматические ВА47-100 предназначены для защиты от перегрузки и токов короткого замыкания электрических цепей с единичными и групповыми потребителями электрической энергии, в том числе в составе щитовой продукции производственного назначения. Выключатели снабжены механизмом моментного включения и визуальным контролем положения рукоятки управления.



## Технические характеристики

Соответствуют стандартам	ГОСТ Р 50345-99, ТУ 2000 АГИЕ.641235.003
Номинальное напряжение частотой 50 Гц, В	230/400
Номинальный ток $I_n$ , А	10, 16, 25, 32, 35, 40, 50, 63, 80, 100
Номинальная отключающая способность, А	10 000
Напряжение постоянного тока, В/полюс	60
Характеристики срабатывания электромагнитного расцепителя	C, D
Число полюсов	1, 2, 3, 4
Условия эксплуатации	УХЛ4
Степень защиты выключателя	IP20
Электрическая износостойкость, циклов В-О, не менее	6000
Механическая износостойкость, циклов В-О, не менее	20 000
Максимальное сечение присоединяемых проводов, мм <sup>2</sup>	35
Наличие драгоценных металлов (серебро), г/полюс	0,9 ÷ 1,2
Масса одного полюса, кг	0,15
Диапазон рабочих температур, °С	-40 ÷ +50

## Особенности



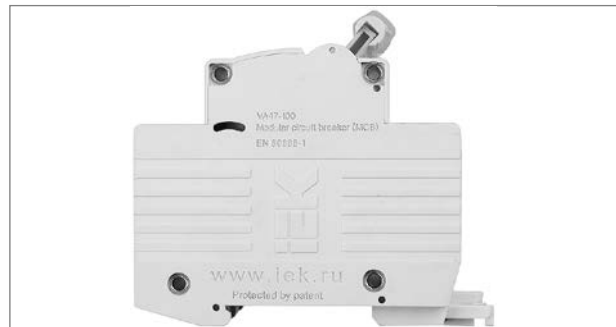
Напайка из серебросодержащего композита повышает износостойкость контактной группы и снижает переходное сопротивление.



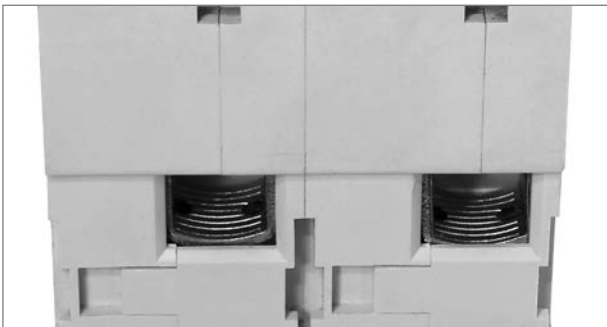
Индикатор состояния главной цепи предоставляет точную информацию о состоянии контактов независимо от положения рукоятки.



Эргономичный дизайн рукоятки включения/выключения облегчает процесс коммутации.



Унифицированный корпус с возможностью подключения дополнительных устройств не требует разбора, возможность самостоятельного подключения.



Насечки на контактных зажимах, за счет большей площади контакта, снижают переходное сопротивление между зажимом и проводником и тепловые потери в месте контакта.



Конструкция BA 47-100 позволяет присоединять дополнительные устройства (PH47, PMM47, KC/KCB47) безвинтовым способом.



Быстрый монтаж и дополнительная надёжность крепления на DIN-рейке с помощью защелки с двойным фиксированным положением.

## Ассортимент



Номинальный ток, А	1P	2P	3P	4P
	Наименование			

### Характеристика С

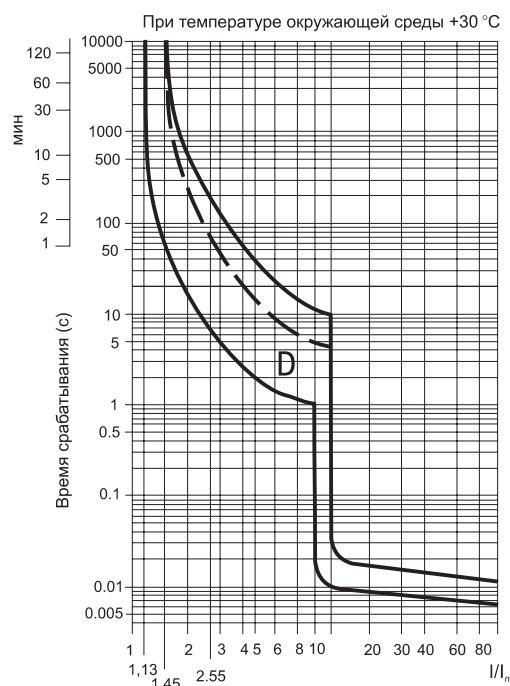
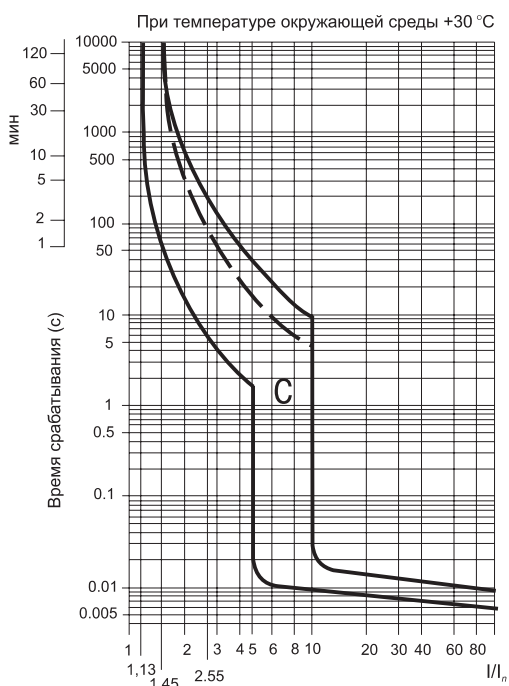
10	ВА47-100 1P 10А «С»	ВА47-100 2P 10А «С»	ВА47-100 3P 10А «С»	ВА47-100 4P 10А «С»
16	ВА47-100 1P 16А «С»	ВА47-100 2P 16А «С»	ВА47-100 3P 16А «С»	ВА47-100 4P 16А «С»
25	ВА47-100 1P 25А «С»	ВА47-100 2P 25А «С»	ВА47-100 3P 25А «С»	ВА47-100 4P 25А «С»
32	ВА47-100 1P 32А «С»	ВА47-100 2P 32А «С»	ВА47-100 3P 32А «С»	ВА47-100 4P 32А «С»
35	ВА47-100 1P 35А «С»	ВА47-100 2P 35А «С»	ВА47-100 3P 35А «С»	ВА47-100 4P 35А «С»
40	ВА47-100 1P 40А «С»	ВА47-100 2P 40А «С»	ВА47-100 3P 40А «С»	ВА47-100 4P 40А «С»
50	ВА47-100 1P 50А «С»	ВА47-100 2P 50А «С»	ВА47-100 3P 50А «С»	ВА47-100 4P 50А «С»
63	ВА47-100 1P 63А «С»	ВА47-100 2P 63А «С»	ВА47-100 3P 63А «С»	ВА47-100 4P 63А «С»
80	ВА47-100 1P 80А «С»	ВА47-100 2P 80А «С»	ВА47-100 3P 80А «С»	ВА47-100 4P 80А «С»
100	ВА47-100 1P 100А «С»	ВА47-100 2P 100А «С»	ВА47-100 3P 100А «С»	ВА47-100 4P 100А «С»

### Характеристика D

10	ВА47-100 1P 10А «D»	ВА47-100 2P 10А «D»	ВА47-100 3P 10А «D»	ВА47-100 4P 10А «D»
16	ВА47-100 1P 16А «D»	ВА47-100 2P 16А «D»	ВА47-100 3P 16А «D»	ВА47-100 4P 16А «D»
25	ВА47-100 1P 25А «D»	ВА47-100 2P 25А «D»	ВА47-100 3P 25А «D»	ВА47-100 4P 25А «D»
32	ВА47-100 1P 32А «D»	ВА47-100 2P 32А «D»	ВА47-100 3P 32А «D»	ВА47-100 4P 32А «D»
35	ВА47-100 1P 35А «D»	ВА47-100 2P 35А «D»	ВА47-100 3P 35А «D»	ВА47-100 4P 35А «D»
40	ВА47-100 1P 40А «D»	ВА47-100 2P 40А «D»	ВА47-100 3P 40А «D»	ВА47-100 4P 40А «D»
50	ВА47-100 1P 50А «D»	ВА47-100 2P 50А «D»	ВА47-100 3P 50А «D»	ВА47-100 4P 50А «D»
63	ВА47-100 1P 63А «D»	ВА47-100 2P 63А «D»	ВА47-100 3P 63А «D»	ВА47-100 4P 63А «D»
80	ВА47-100 1P 80А «D»	ВА47-100 2P 80А «D»	ВА47-100 3P 80А «D»	ВА47-100 4P 80А «D»
100	ВА47-100 1P 100А «D»	ВА47-100 2P 100А «D»	ВА47-100 3P 100А «D»	ВА47-100 4P 100А «D»

## Технические характеристики

### Время-токовые характеристики отключения



На рисунках пунктирная линия – это верхняя граница время-токовой характеристики для автоматических выключателей с номинальным током  $I_n \leq 32$  А.

### Значения тепловых потерь на элементах металлоконструкции выключателей при номинальной нагрузке, Вт

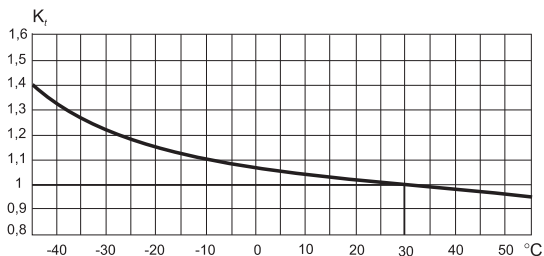
Номинальный ток $I_n$ , А	1-полюсные	2-полюсные	3-полюсные	4-полюсные
10	2,2	4,4	6,7	9,1
16	2,5	5,3	7,8	10,3
25	2,7	5,4	16,3	10,9
32	2,9	5,8	8,7	12,7
35	3,8	7,6	11,4	15,3
40	4,4	8,8	13,3	17,7
50	5,1	10,3	15,4	20,5
63	5,2	10,4	15,6	20,9
80	7,1	14,3	21,4	29,1
100	9,1	18,3	27,4	36,8

### Зависимость номинального тока выключателей от температуры окружающей среды

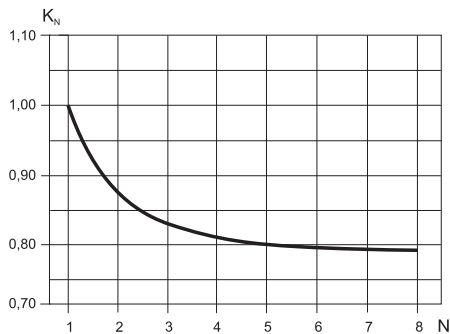
Номинальный ток $I_n$ , А	Температура окружающей среды, °С									
	-40	-30	-20	-10	0	10	20	30*	40	50
10	13,5	13,0	12,5	12,0	11,5	11,0	10,5	<b>10</b>	9,3	8,8
16	21,6	20,8	20,0	19,2	18,4	17,6	16,8	<b>16</b>	14,9	14,0
25	33,9	32,6	31,3	30,0	28,8	27,5	26,3	<b>25</b>	23,2	22,0
32	43,2	41,6	40,0	38,4	36,8	35,2	33,6	<b>32</b>	30,0	28,2
35	46,9	45,2	43,5	41,8	40,1	38,4	36,7	<b>35</b>	32,8	30,6
40	54,0	52,0	50,0	48,0	46,0	44,0	42,0	<b>40</b>	37,2	35,2
50	67,5	65,0	62,5	60,0	57,5	55,0	52,5	<b>50</b>	46,5	44,0
63	85,0	82,0	78,8	75,6	72,5	69,3	66,2	<b>63</b>	58,6	55,4
80	112,0	108,0	104,0	100,0	96,0	92,0	88,0	<b>80</b>	74,4	70,4
100	140,0	135,0	130,0	125,0	120,0	115,0	110,0	<b>100</b>	93,0	88,0

\* Контрольная температура калибровки тепловых расцепителей +30 °С.

### Зависимость коэффициента нагрузки ( $K_t$ ) выключателя от температуры окружающей среды при одиночной установке



### Зависимость коэффициента нагрузки ( $K_N$ ) выключателей от количества полюсов



Ток неотключения для размещенных рядом друг с другом автоматических выключателей в зависимости от их количества (N) и температуры окружающего воздуха определять по формуле:

$$I = 1,13 \cdot I_n \cdot K_N \cdot K_t$$

где  $I_n$  – номинальный ток при температуре настройки тепловых расцепителей 30 °С (указанный на маркировке);

$K_N$  – коэффициент нагрузки в зависимости от количества полюсов;

$K_t$  – коэффициент нагрузки в зависимости от температуры окружающего воздуха.

### Стандартная время-токовая зона по ГОСТ Р 50345-99

Испытание	Тип характеристики мгновенного расцепления	Испытательный ток	Начальное состояние	Пределы времени расцепления или нерасцепления	Требуемый результат
a	C, D	1,13 I <sub>n</sub>	Холодное	t ≥ 1 ч (при I <sub>n</sub> ≤ 63 А) t ≥ 2 ч (при I <sub>n</sub> > 63 А)	Без расцепления
b	C, D	1,45 I <sub>n</sub>	Сразу за "а"	t < 1 ч (при I <sub>n</sub> ≤ 63 А) t < 2 ч (при I <sub>n</sub> > 63 А)	Расцепление
c	C, D	2,55 I <sub>n</sub>	Холодное	1 с < t < 60 с (при I <sub>n</sub> ≤ 32 А) 1 с < t < 120 с (при I <sub>n</sub> > 32 А)	Расцепление
d	C	5,00 I <sub>n</sub>	Холодное	t ≥ 0,1 с	Без расцепления
	D	10,00 I <sub>n</sub>			
e	C	10,00 I <sub>n</sub>	Холодное	t < 0,1 с	Расцепление
	D	50,00 I <sub>n</sub>			

Параметры стандартной время-токовой зоны в ГОСТ Р 50345-99 установлены для контрольной температуры калибровки, равной 30 °С.

Для стандартной время-токовой зоны установлены следующие условные параметры:

- условное время, равное 1 ч, для выключателей с номинальным током до 63 А включительно и 2 ч – с номинальным током свыше 63 А;

- условный ток нерасцепления (I<sub>nt</sub>) – установленное значение тока, которое выключатель способен проводить за условное время без расцепления: I<sub>nt</sub> = 1,13 I<sub>n</sub>;
- условный ток расцепления (I<sub>t</sub>) – установленное значение тока, вызывающее расцепление выключателя в пределах условного времени: I<sub>t</sub> = 1,45 I<sub>n</sub>.

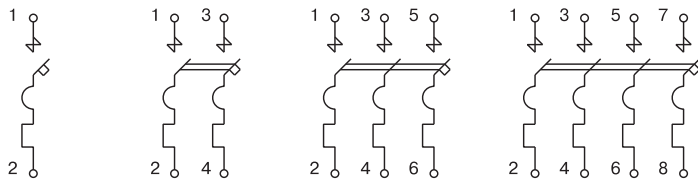
### Уточненные параметры время-токовой зоны (EN 60898)

Испытание	Тип мгновенного расцепления	Испытательный ток	Начальное состояние	Пределы времени расцепления или нерасцепления	Требуемый результат
d	C	5,00 I <sub>n</sub>	Холодное	0,1 с < t < 15 с (I <sub>n</sub> ≤ 32 А) 0,1 с < t < 30 с (I <sub>n</sub> > 32 А)	Расцепление
	D	10,00 I <sub>n</sub>		0,1 с < t < 4 с (I <sub>n</sub> ≤ 32 А) 0,1 с < t < 8 с (I <sub>n</sub> > 32 А)	

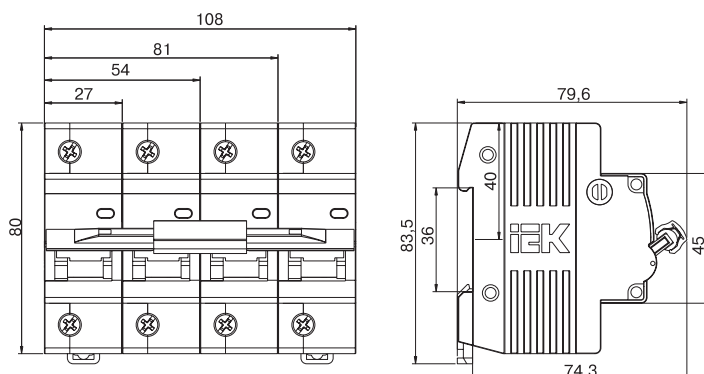
### Пределы превышения температуры по ГОСТ Р 50345-99

Части	Превышение температуры, °С
Выводы для внешних соединений	60
Наружные части, к которым возможно касание при ручном управлении выключателем, рукоятка управления, выполненная из изоляционного материала	40
Прочие наружные части, части выключателя, непосредственно соприкасающиеся с монтажными поверхностями	60

### Электрические схемы



### Габаритные размеры



# Выключатели дифференциальные ВД1-63

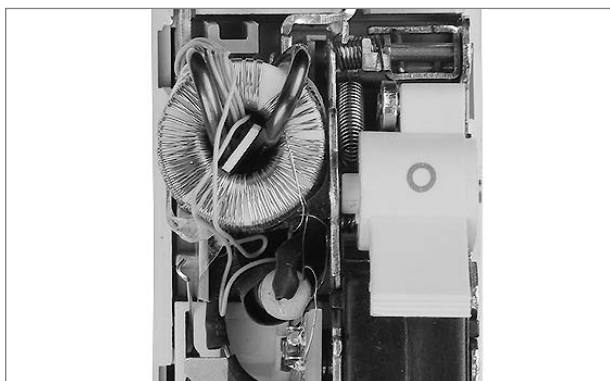
Выключатели дифференциальные ВД1-63 электромеханические предназначены для защиты людей от поражения электрическим током при случайном непреднамеренном прикосновении к токоведущим частям электрооборудования. Исполнения с уставкой срабатывания 300 мА используют для групповой защиты электрооборудования от пожара, вызванного возгоранием изоляции проводов и кабелей от дифференциального тока. Эксплуатация выключателей допускается только при наличии включенного последовательно с ними автоматического выключателя с защитой от сверхтоков. Изделия сохраняют работоспособность при обрыве нулевого рабочего проводника.



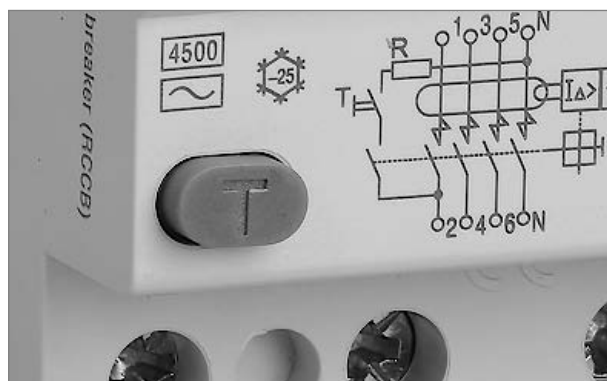
## Технические характеристики

Соответствуют стандартам	ГОСТ Р 51326.1-99, ТУ 3421-033-18461115-02
Номинальное напряжение частотой 50 Гц, В	230/400
Номинальный ток $I_n$ , А	16, 25, 32, 40, 50, 63, 80, 100
Номинальный отключающий дифференциальный ток $I_{\Delta n}$ , мА	10, 30, 100, 300
Номинальный условный дифференциальный ток короткого замыкания $I_{\Delta c}$ , А	3000
Рабочая характеристика при наличии дифференциального тока	АС
Время отключения при номинальном дифференциальном токе, мс	$\leq 40$
Число полюсов	2, 4
Условия эксплуатации	УХЛ4
Степень защиты выключателя	IP20
Электрическая износостойкость, циклов В-О, не менее	4000
Механическая износостойкость, циклов В-О, не менее	10 000
Максимальное сечение присоединяемых проводов, мм <sup>2</sup>	35
Наличие драгоценных металлов (серебро), г/полюс	0,6 ± 2,0
Масса (2-/4-полюсные), кг	0,2/0,4
Диапазон рабочих температур, °С	-25 ÷ +40

## Особенности



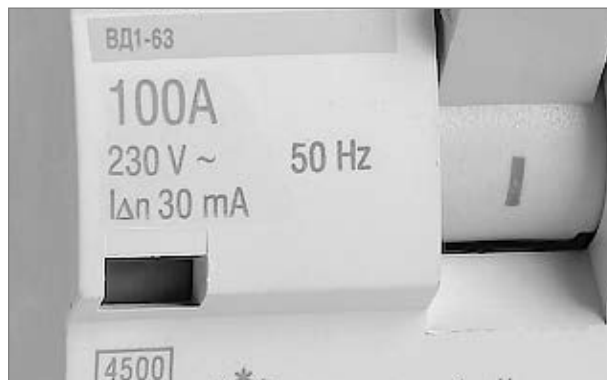
Электромеханическая схема без электронных компонентов. Не имеет собственного потребления электроэнергии и сохраняет работоспособность при обрыве нулевого проводника.



Кнопка «ТЕСТ» для проверки работоспособности устройства и правильности подключения.



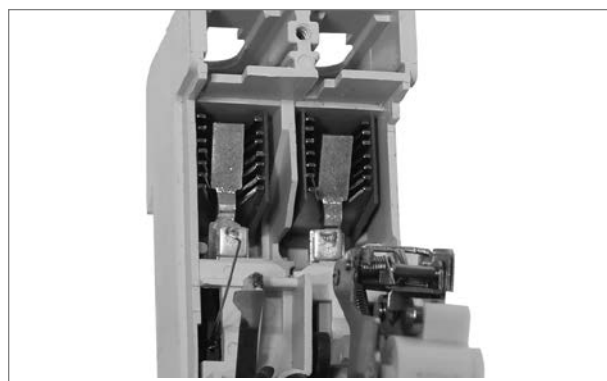
Насечки на контактных зажимах снижают тепловые потери и увеличивают механическую устойчивость соединения.



Индикатор состояния главной цепи предоставляет точную информацию о состоянии контактов независимо от положения рукоятки.



Возможность одновременного присоединения шиной FORK и гибким проводником для распределения питания цепи через верхние зажимы, а также возможность соединения шиной PIN.



Дугогасительные камеры в каждом полюсе обеспечивают более эффективное подавление электрической дуги.

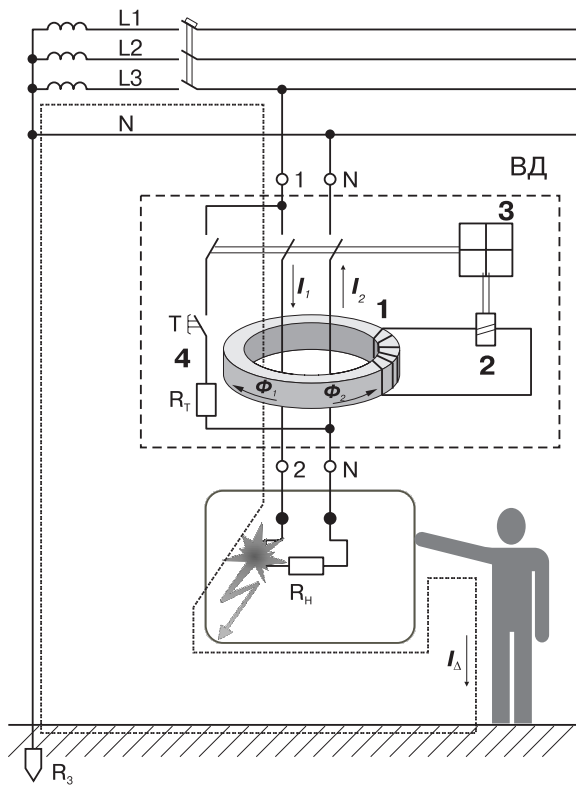


## Ассортимент



Номинальный ток, А	Номинальный откл. дифф. ток, mA	2P	4P
16	10	ВД1-63 2P 16А 10mA	ВД1-63 4P 16А 10mA
25		ВД1-63 2P 25А 10mA	ВД1-63 4P 25А 10mA
16	30	ВД1-63 2P 16А 30mA	ВД1-63 4P 16А 30mA
25		ВД1-63 2P 25А 30mA	ВД1-63 4P 25А 30mA
32		ВД1-63 2P 32А 30mA	ВД1-63 4P 32А 30mA
40		ВД1-63 2P 40А 30mA	ВД1-63 4P 40А 30mA
50		ВД1-63 2P 50А 30mA	ВД1-63 4P 50А 30mA
63		ВД1-63 2P 63А 30mA	ВД1-63 4P 63А 30mA
80		ВД1-63 2P 80А 30mA	ВД1-63 4P 80А 30mA
100		ВД1-63 2P 100А 30mA	ВД1-63 4P 100А 30mA
16	100	ВД1-63 2P 16А 100mA	—
25		ВД1-63 2P 25А 100mA	ВД1-63 4P 25А 100mA
32		ВД1-63 2P 32А 100mA	ВД1-63 4P 32А 100mA
40		ВД1-63 2P 40А 100mA	ВД1-63 4P 40А 100mA
50		ВД1-63 2P 50А 100mA	ВД1-63 4P 50А 100mA
63		ВД1-63 2P 63А 100mA	ВД1-63 4P 63А 100mA
80		ВД1-63 2P 80А 100mA	ВД1-63 4P 80А 100mA
100		ВД1-63 2P 100А 100mA	ВД1-63 4P 100А 100mA
16	300	ВД1-63 2P 16А 300mA	ВД1-63 4P 16А 300mA
25		ВД1-63 2P 25А 300mA	ВД1-63 4P 25А 300mA
32		—	ВД1-63 4P 32А 300mA
40		ВД1-63 2P 40А 300mA	ВД1-63 4P 40А 300mA
50		ВД1-63 2P 50А 300mA	ВД1-63 4P 50А 300mA
63		ВД1-63 2P 63А 300mA	ВД1-63 4P 63А 300mA
80		ВД1-63 2P 80А 300mA	ВД1-63 4P 80А 300mA
100		ВД1-63 2P 100А 300mA	ВД1-63 4P 100А 300mA

## Техническое описание



В электрической сети с заземленной нейтралью при построении аппаратуры защиты от поражения током используют принцип выделения дифференциального тока (тока утечки) на землю. Этот ток  $I_{\Delta}$  представляет собой разность между полным током  $I_1$ , втекающим в нагрузку из сети, и током  $I_2$ , вытекающим из нагрузки в сторону сети. Разностный ток

образуется в случае прикосновения к токоведущей части человека, стоящего на связанном с землей полу. В качестве датчика, выделяющего указанную разность токов, используют трансформатор тока 1, первичной обмоткой в котором служат сложенные вместе и пропущенные через отверстие в кольцевом магнитопроводе фазный (фазные) и нулевой провод, идущие в сторону нагрузки, а вторичная намотана поверх магнитопровода.

К вторичной обмотке подключена обмотка 2 катушки миниатюрного электромагнитного реле – электро-механического расцепителя 3.

В нормальном режиме работы нагрузки магнитные потоки  $\Phi_1$  и  $\Phi_2$ , образуемые фазным и нулевым проводниками, компенсируются и результирующий поток близок к нулю.

Во вторичной обмотке напряжение равно нулю.

Принцип действия электро-механического расцепителя обратен принципу действия обычного реле. Якорь его притянут к ярму и удерживается в таком положении притяжением специального «блокирующего» магнита, причем усилие притяжения магнита несколько больше усилия специальной «возвратной» пружины, стремящейся оторвать якорь от ярма.

Если появившийся в результате прикосновения человека дифференциальный ток превысит определенное значение, при котором электромагнитный поток, созданный обмоткой расцепителя 2, станет достаточным для компенсации потока блокирующего магнита, пружина оторвет якорь от ярма (уставка срабатывания). Якорь механически воздействует на механизм управления ВД. Происходит размыкание силовых контактов ВД и отключение нагрузки (потребителя) от электрической сети.

Для проверки работоспособного состояния ВД предусмотрена цепь, содержащая кнопку «ТЕСТ» и ограничительный резистор  $R_T$ , с помощью которых имитируется появление дифференциального тока. При нажатии кнопки подключенный к электрической сети ВД срабатывает, и в окошке визуального контроля появляется красный сектор, информирующий об отключенном состоянии механизма управления.

## Технические характеристики

### Значения интеграла Джоуля и пикового тока, выдерживаемые ВД

Номинальный ток $I_n$ , А	16	20	25	32	40	50	63	80	100
Интеграл Джоуля $I^2t$ , кА <sup>2</sup>	1,2	1,8	2,7	4,5	8,7	17,1	22,5	26,0	42,0
Пиковый ток $I_p$ , кА	1,1	1,2	1,4	1,85	2,35	2,35	3,0	3,5	3,8

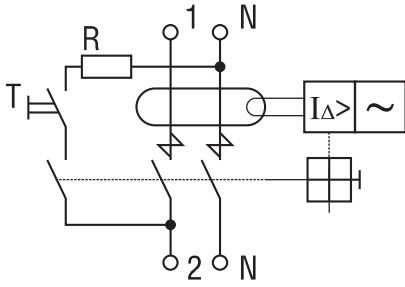
### Время отключения ВД

Тип	$I_n$	$I_{\Delta n}$	Максимальное время отключения при дифференциальном токе, с			
			$I_{\Delta n}$	$2 I_{\Delta n}$	$5 I_{\Delta n}$	500 А
АС	Любое значение	Любое значение	0,1	0,08	0,04	0,04

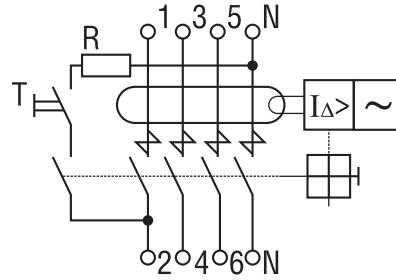
### Пределы превышения температуры частей ВД по ГОСТ Р 51326.1-99

Части	Превышение температуры, °С
Выводы для внешних соединений	60
Наружные части, к которым возможно касание при ручном управлении выключателем, рукоятка управления, выполненная из изоляционного материала	40
Прочие наружные части, части выключателя, непосредственно соприкасающиеся с монтажными поверхностями	60

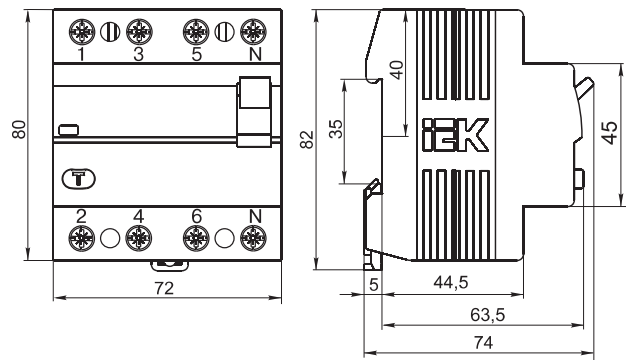
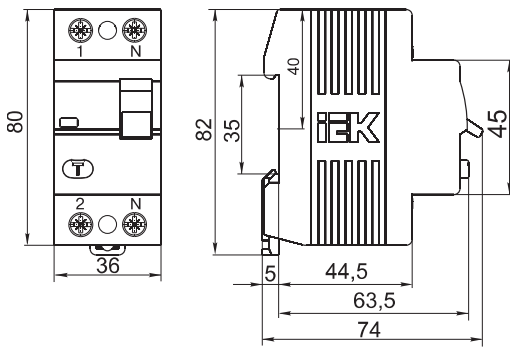
### Электрические схемы



### Условное графическое обозначение

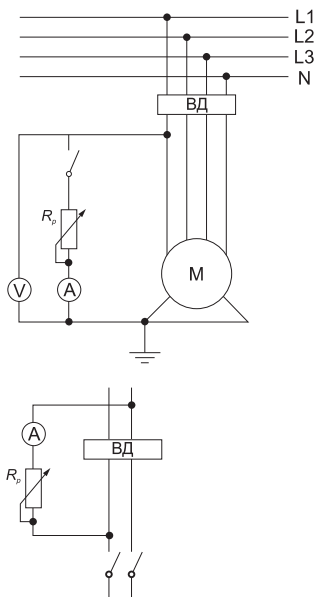


### Габаритные размеры



## Рекомендации по проверке

### Проверка работы ВД по ГОСТ Р 50571.16-99



**Метод 1.** Регулируемый резистор  $R_p$  присоединен между фазным проводником на стороне нагрузки и открытой заземленной частью электроустановки. Ток увеличивают, снижая сопротивление резистора.

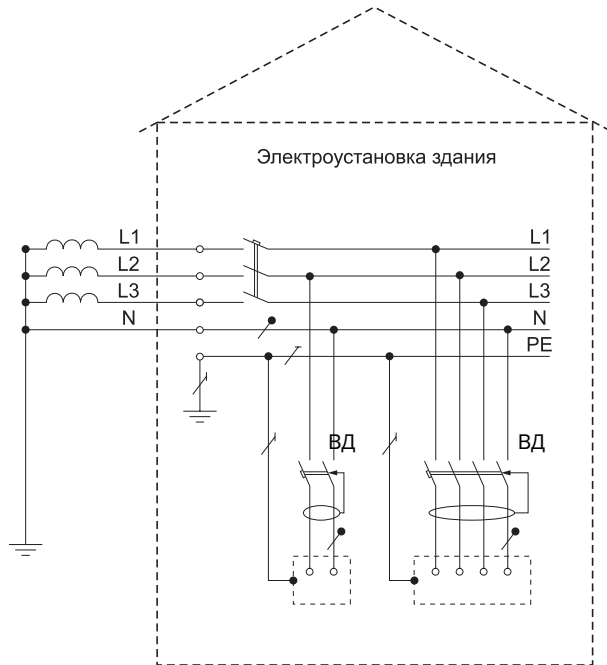
Ток  $I_{\Delta}$ , при котором произойдет отключение, не должен превышать значения  $I_{\Delta n}$ .

**Метод 2.** Регулируемый резистор присоединяют одним выводом между фазным или нулевым рабочим проводником со стороны сети и нулевым и фазным – со стороны нагрузки.

Увеличивают ток, плавно снижая сопротивление резистора до срабатывания ВД.

## Рекомендации по применению в электроустановках различных систем заземления

### Защита в электроустановках системы ТТ



В системе ТТ все открытые проводящие части электроустановки присоединены к заземлению, электрически независимому от заземлителя нейтрали источника питания.

ГОСТ Р 50669-94 предписывает применение системы ТТ как основной в случае подключения указанных электроустановок к вводно-распределительным устройствам соседнего (капитального) здания.

В ГОСТ Р 50571.3-94 в п. 413.1.4 указано, что в системе ТТ устройства защиты от сверхтока могут использоваться для защиты от косвенного прикосновения только в электроустановках, имеющих заземляющие устройства с очень малым сопротивлением. При этом гарантированное отключение питания электроустановки должно производиться при появлении на открытых проводящих частях электроустановки напряжения не более 50 В. В реальных условиях осуществить автоматическое отключение питания электроустановки системы ТТ с помощью автоматических выключателей по ряду причин (необходимости обеспечения большой кратности тока короткого замыкания, низкого сопротивления заземляющего устройства и др.) весьма проблематично. Эффективное решение проблемы автоматического отключения питания дает применение чувствительных ВД.

В п. 1.7.59 ПУЭ (7-е изд.) содержится требование обязательного применения ВД для обеспечения условий электробезопасности в системе ТТ. При этом уставка (номинальный отключающий дифференциальный ток) должна быть меньше значения тока замыкания на заземленные открытые проводящие части при напряжении на них 50 В относительно зоны нулевого потенциала.

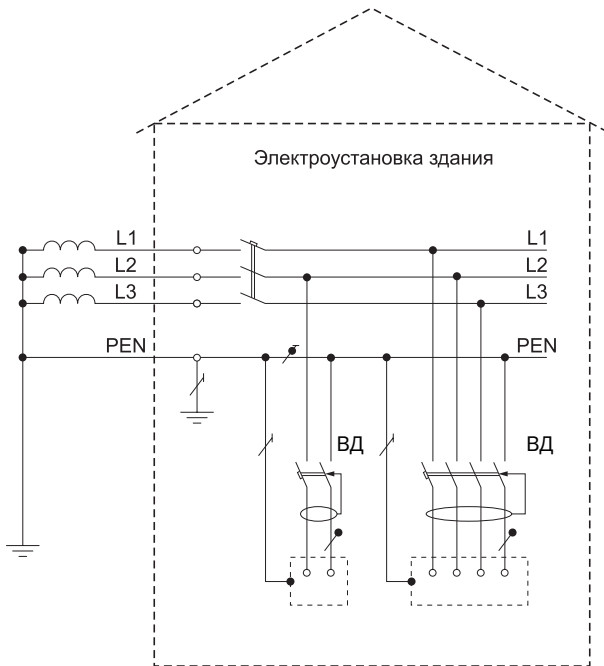
Это означает, что в электроустановках индивидуальных жилых домов, коттеджей, дачных (садовых) домов и других частных сооружений, где не всегда имеется возможность выполнить заземлитель с требуемыми параметрами, необходимо применять систему ТТ с обязательной установкой ВД. В этом случае требования к значению сопротивления заземлителя значительно снижаются.

### Допустимые значения сопротивления заземления

Сопротивление заземления $R_z$ , Ом	5000	1666	500	166	100
Номинальный отключающий дифференциальный ток $I_{\Delta n}$ , мА	10	30	100	300	500

## Защита в электроустановках системы TN

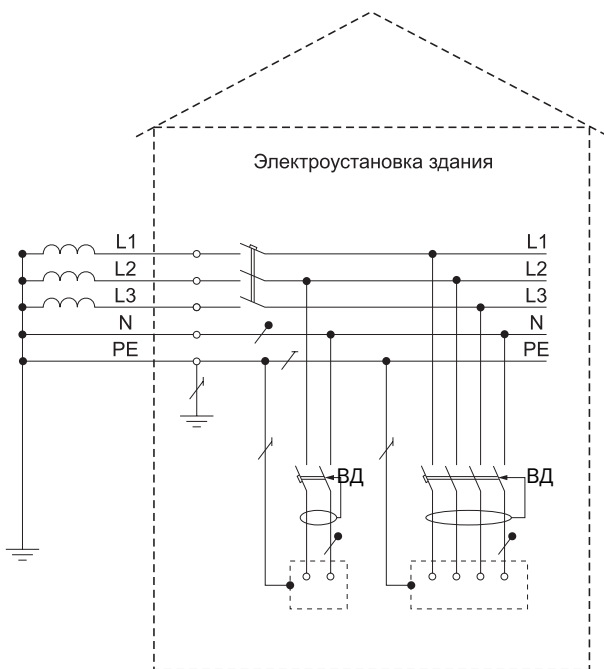
### Электроустановки системы TN-C



В электроустановках системы TN все открытые проводящие части электроустановок должны быть присоединены к заземленной нейтральной точке источника питания посредством защитных проводников. Основное условие электробезопасности системы TN состоит в том, чтобы значение тока при коротком замыкании между фазным проводником и открытой проводящей частью превышало величину тока срабатывания защитного устройства за нормированное время. В случае использования в качестве защитного устройства ВД значение тока короткого замыкания следует заменить на значение номинального отключающего дифференциального тока устройства  $I_{\Delta n}$ . При этом задача обеспечения низкого значения сопротивления «фаза – ноль», которую надо решать при использовании защиты от сверхтока, заменяется на проверку работоспособности ВД и защитного проводника.

Контроль сопротивления цепи «фаза – ноль» следует производить только на входных зажимах ВД. Самой используемой разновидностью системы TN является система TN-C. В качестве защитного проводника при этом используется проводник PEN, который одновременно выполняет функции рабочего и нулевого защитного проводника. В ПУЭ 7-го издания имеется указание: «Не допускается применять ВД, реагирующее на дифференциальный ток, в четырехпроводных трехфазных цепях (система TN-C). В случае необходимости применения ВД для защиты отдельных электроприемников, получающих питание от системы TN-C, защитный PE-проводник электроприемника должен быть подключен к PEN-проводнику цепи, питающей электроприемник, до защитно-коммутационного аппарата». Это означает, что, как исключение, для защиты отдельных электроприемников ПУЭ допускают применение ВД в системе TN-C, при соблюдении определенных условий – подсоединения открытых проводящих частей электроприемников к PEN-проводнику со стороны источника питания по отношению к ВД.

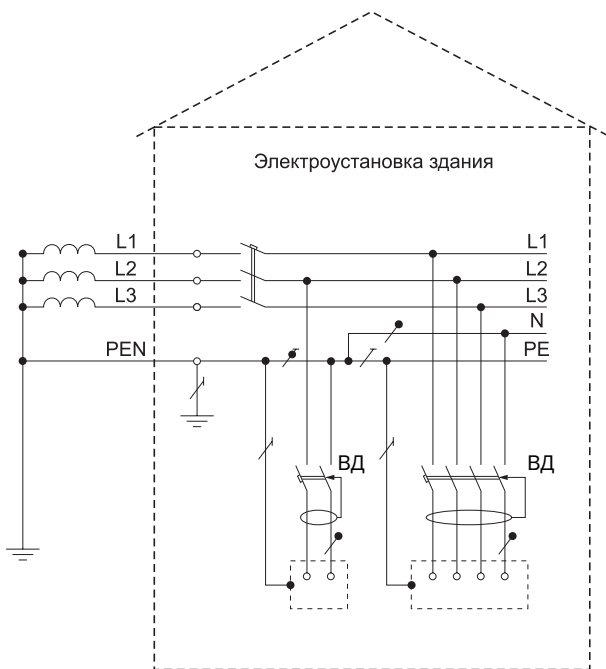
### Электроустановки системы TN-S



Более современной и в большинстве случаев более безопасной является система TN-S, где используются самостоятельный нулевой защитный проводник PE и нулевой рабочий проводник N, которые прокладываются раздельно, начиная от вывода источника питания. Эта система уже долгое время используется в телекоммуникационных сетях (при этом исключаются помехи в слаботочных сетях, образующиеся при протекании части рабочего тока в земле в сети системы TN-C).

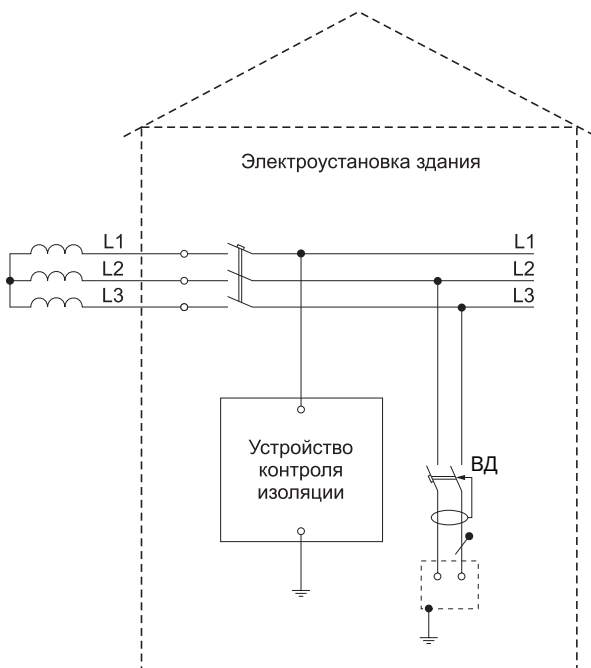
Применение ВД обязательно, кроме оговоренных особых случаев (например, цепи питания пожарной сигнализации).

### Электроустановки системы TN-C-S



При разделении, например в групповом щитке, в электроустановке системы TN проводника PEN на отдельные проводники PE и N образуется система TN-C-S. При этом, как в сети системы TN-S, проводники PE и N должны прокладываться раздельно, а их соединение после точки раздела недопустимо. Данная система в настоящее время – основная, которую можно выполнить в отдельной части электроустановки при проведении реконструкции.

### Электроустановки системы IT



В электроустановках системы IT источник питания должен быть изолирован от земли или связан с ней посредством подключения к нейтрали достаточно большого сопротивления. В сети имеются определенное активное сопротивление и емкость по отношению к земле, которые представляют собой путь для тока утечки или тока замыкания на землю. В системе IT значение тока замыкания на землю определяется состоянием изоляции сети относительно земли. При хорошем состоянии изоляции (высоком сопротивлении относительно земли) ток замыкания на землю очень мал. В случае прямого прикосновения человека к токоведущим частям электроустановки ток через тело человека также определяется сопротивлением изоляции и, при сопротивлении изоляции выше определенного значения, не представляет опасности для жизни. Таким образом, уровень сопротивления изоляции является в системе IT фактором, определяющим как надежность, так и электробезопасность ее эксплуатации, поэтому очень важно поддерживать сопротивление изоляции на высоком уровне, а ведение автоматического постоянного контроля изоляции должно быть обязательным электротехническим мероприятием.

Применение ВД в системе IT регламентируется ПУЭ 7-го издания следующим образом (п. 1.7.58): «... В таких электроустановках для защиты при косвенном прикосновении при первом замыкании на землю должно быть выполнено защитное заземление в сочетании с контролем изоляции сети или применены ВД с номинальным отключающим дифференциальным током не более 30 мА». В электроустановках системы IT устройства контроля изоляции подают сигнал при первом замыкании на землю. Если до устранения первого замыкания происходит второе замыкание на землю, то происходит срабатывание ВД.

Основное требование при использовании ВД – устанавливать его необходимо как можно ближе к электроприемнику. Одновременное функционирование устройств контроля изоляции и ВД не оказывает влияния на работу каждого из этих устройств.

## Рекомендации по применению на различных объектах

### Жилые и общественные здания

Для повышения уровня защиты от возгорания при замыкании на заземленные части на вводе в квартиру, индивидуальный дом и т.п. требуется установка ВД с током срабатывания до 300 мА (ПУЭ, 7-е изд.). Если в бытовой электроустановке имеются однофазные и трехфазные цепи штепсельных розеток, то необходимо защищать трехфазные цепи четырехполюсными ВД, а однофазные – двухполюсными ВД. Приведенные рекомендации относятся и к общественным зданиям, например, объектам коммунального назначения, школам, административным зданиям и т.д.

### Ванные и душевые помещения

Для сантехнических кабин, ванных и душевых требуется устанавливать ВД с током срабатывания 10 мА, если на них выделена отдельная линия, и током срабатывания 30 мА в остальных случаях (например, при использовании одной линии для сантехнической кабины и кухни) (ГОСТ Р 50571.11-96).

### Строительные площадки

Строительные площадки характеризуются значительным числом несчастных случаев, вызванных поражением электрическим током. Такое положение объясняется тем, что электропроводка, применяемая на строительных площадках, является временной, а эксплуатация электрооборудования ведется в тяжелых условиях. При этом большая часть электрооборудования и ручного электроинструмента используется в наружной среде, не защищенной от влаги, а обслуживающий персонал, как правило, не проходит соответствующей специальной подготовки. Применение переносных кабелей, проложенных непосредственно на земле, обуславливает высокую степень вероятности механического нарушения целостности защитного проводника, что может привести к реальной угрозе жизни людей, прикоснувшихся к открытой проводящей части оборудования, питаемого поврежденным кабелем. В соответствии с требованием стандарта (ГОСТ Р 50571.23-2000) на строительных площадках должны быть установлены в каждом распределительном щите для защиты цепей штепсельных розеток ВД с током срабатывания до 30 мА.

### Промышленные объекты

Качество обслуживания электроустановок промышленных предприятий выше, поскольку предполагает наличие постоянного контроля, осуществляемого квалифицированным персоналом, и плановые периодические испытания защитных мер электробезопасности. Однако область применения ВД широка. В помещениях промышленных предприятий ВД с уставкой не более 30 мА используются для защиты цепей штепсельных розеток, к которым подключается ручной электроинструмент. ВД необходимо применять для защиты стационарного оборудования, установленного в помещениях с повышенной опасностью и особо опасных (ПУЭ, 7-е изд.). Во всех вводно-распределительных щитах для защиты от пожаров должно быть установлено ВД с номинальным отключающим дифференциальным током, не превышающим 0,5 А (ГОСТ Р 50571.17-2000).

### Мобильные здания

Электрооборудование в мобильных сооружениях (мастерские, ремонтные и жилые помещения, медицинские и измерительные лаборатории) должно быть оснащено собственной защитой открытых проводящих частей, не зависящей от исполнения и состояния защиты сети питания. Выполнение этой задачи возлагается на ВД. В ГОСТ Р 50669-94 применительно к зданиям из металла или с металлическим каркасом задается значение уставки ВД не выше 30 мА.

### Сельскохозяйственные объекты

Опасность несчастных случаев, вызванных электрическим током, на объектах сельского хозяйства чрезвычайно высока. Причиной этого являются тяжелые условия эксплуатации электрооборудования (влажность, агрессивная среда и т.д.) и неквалифицированное обслуживание, нарушения правил электробезопасности. Для всех групповых цепей, питающих штепсельные розетки, должна быть дополнительная защита от прямого прикосновения при помощи ВД с номинальным отключающим дифференциальным током не более 30 мА. В животноводческих помещениях, в которых отсутствуют условия, требующие выполнения выравнивания потенциалов, должна быть выполнена защита при помощи ВД с номинальным отключающим дифференциальным током не менее 100 мА, устанавливаемых на вводном щитке (ПУЭ, 7-е изд.).

## Дополнительные рекомендации по применению

### Нормативные документы об обязательном использовании ВД

Нормативные документы	Объект применения	Ток срабатывания $I_{\Delta n}$ , мА
ПУЭ, 7-е изд.	Жилые и общественные здания: – розеточные цепи – общие цепи	30 $\leq 300$
ГОСТ Р 50571.11-96	Ванны и душевые помещения: – отдельная линия – совмещенные цепи	10 30
ГОСТ Р 50571.23-2000	Строительные площадки: – штепсельные розетки	$\leq 30$
ГОСТ Р 50571.17-2000 ПУЭ, 7-е изд.	Промышленные объекты: – штепсельные розетки – общие цепи	$\leq 30$ $\leq 500$
ГОСТ Р 50669-94	Мобильные здания	$\leq 30$
ПУЭ, 7-е изд.	Сельскохозяйственные объекты: – штепсельные розетки – общие цепи	$\leq 30$ $\leq 100$
ПУЭ, 7-е изд.	Передвижные электроустановки	$\leq 30$
ПУЭ, 7-е изд.	Переносной электроприемник	$\leq 30$
ГОСТ Р 50571.8-94	Групповые линии, питающие электроприемники наружной установки	$\leq 30$
ПУЭ, 7-е изд.	Наружное освещение фасадов, световая реклама	$\leq 30$
ПУЭ, 7-е изд.	Цепи освещения помещений с повышенной опасностью	$\leq 30$

### Выбор последовательного защитного устройства

Устройство	Номинальный ток $I_n$ , А							
	16	25	32	40	50	63	80	100
ВД								
Выключатель автоматический	10	16	25	32	40	50	63	80

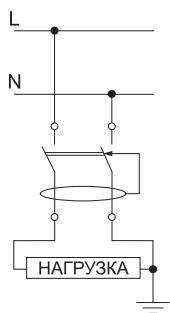
### Выбор уставки ВД ( $I_{\Delta n}$ )

Номинальный ток ВД, А	16	25–32	40–50	63	80–100
Защита одиночного потребителя, мА	10	30	30	30	100
Защита группы потребителей, мА	30	30	30 (100)	100	300
УЗО противопожарного назначения, мА	300	300	300	300	500

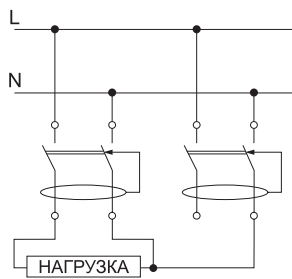


## Рекомендации по монтажу и эксплуатации

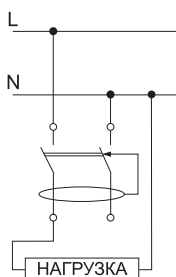
### Типичные ошибки при монтаже



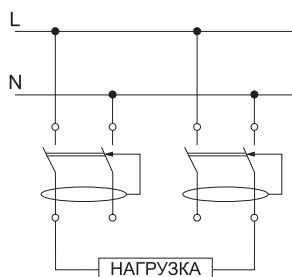
Наиболее распространенной ошибкой при монтаже является подключение к ВД нагрузки, в цепи которой имеется соединение нулевого рабочего проводника N с открытыми проводящими частями электроустановки или соединение с нулевым защитным проводником РЕ. В этом случае довольно высока вероятность «ложного» срабатывания ВД.



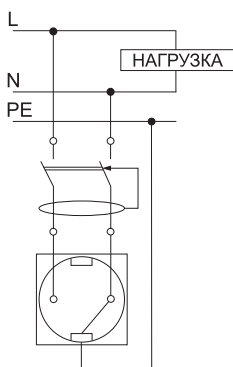
При монтаже или проведении модернизации распределительных щитков с применением ВД возможна следующая ошибка: объединение нулевых рабочих проводников N различных устройств в зоне их защиты (при этом ток нагрузки является дифференциальным для обоих ВД и один из них или оба срабатывают).



При ошибочном подключении нагрузки к нулевому рабочему проводнику N до ВД (в этом случае ток нагрузки будет дифференциальным для ВД, и он сработает).

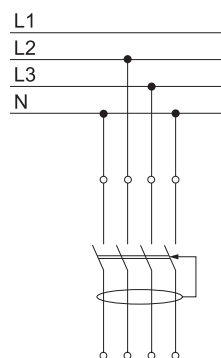


При модернизации щитка возможно ошибочное подключение нагрузки к нулевому рабочему проводнику N другого ВД (при этом ток нагрузки является дифференциальным для обоих ВД и один из них или оба срабатывают).



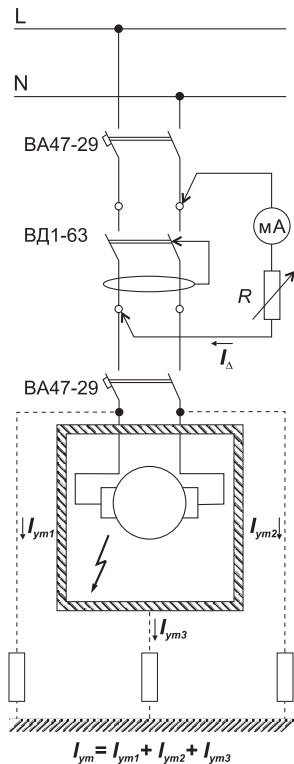
При монтаже розеток или распаечных коробок электроустановки в зоне защиты ВД случайное соединение нулевого рабочего проводника N с защитным проводником РЕ вызывает срабатывание ВД:

- при подключении нагрузки к розетке (случай аналогичен п. 1);
- при подключении любой нагрузки вне зоны защиты ВД (по перемычке течет дифференциальный ток).



При подключении четырехполюсных ВД возможно ошибочное подключение на его клеммы одноименных фаз (это не влияет на работу однофазных потребителей). В этом случае проверка работоспособности ВД с помощью кнопки «ТЕСТ» недостоверна, поскольку несрабатывание ВД не означает, что он неработоспособен. При подключении четырехполюсных ВД возможно ошибочное подключение на его клеммы одноименных фаз (это не влияет на работу однофазных потребителей). В этом случае проверка работоспособности ВД с помощью кнопки «ТЕСТ» недостоверна, поскольку несрабатывание ВД не означает, что он неработоспособен.

## Контроль работоспособности ВД в составе электроустановки



Для проведения контроля работоспособности ВД в составе электроустановки необходимо иметь следующие приборы:

- миллиамперметр переменного тока (0 ÷ 300 мА);
- переменный резистор (магазин сопротивлений) от 0,75 до 43 кОм с определенной мощностью, рассчитанной по формуле:

$$P = (I_{\Delta n})^2 \cdot R,$$

где  $P$  – мощность переменного резистора;

$I_{\Delta n}$  – номинальный отключающий дифференциальный ток испытуемого ВД;

$R$  – максимальное значение переменного резистора.

### Определение порога срабатывания

#### (дифференциального отключающего тока – $I_{\Delta}$ ) ВД

Отключить от установленного в электроустановке ВД цепь нагрузки с помощью двухполюсного автоматического выключателя. В том случае, если в электроустановке применен однополюсный автоматический выключатель, при выполнении данного измерения необходимо отсоединить и нулевой рабочий проводник (с целью исключения влияния тока утечки с нулевого рабочего проводника). Подключить с помощью гибких проводников к указанным на схеме клеммам DL измерительную цепь с переменным резистором и миллиамперметром.

Переменный резистор первоначально должен находиться в положении максимального сопротивления. Плавно снижая сопротивление резистора, зафиксировать показание миллиамперметра в момент срабатывания ВД. Зафиксированное значение тока является отключающим дифференциальным током  $I_{\Delta}$  данного экземпляра ВД, которое, согласно требованиям стандартов, должно находиться в диапазоне  $0,5 I_{\Delta n} \div I_{\Delta n}$ . В том случае, если значение  $I_{\Delta}$  выходит за границы данного диапазона, ВД подлежит замене.

### Измерение тока утечки в зоне защиты ВД

Подключить к ВД цепь нагрузки с помощью автоматического выключателя. Подключить с помощью гибких проводников к указанным на схеме клеммам ВД измерительную цепь с переменным резистором (магазином сопротивлений) и миллиамперметром. Переменный резистор первоначально должен находиться в положении максимального сопротивления. Плавно снижая сопротивление переменного резистора, зафиксировать показание миллиамперметра в момент срабатывания ВД. Вычислить «фоновый» ток утечки электроустановки по формуле:

$$I_{\text{ут}} = I_{\Delta} - I_{\text{изм}},$$

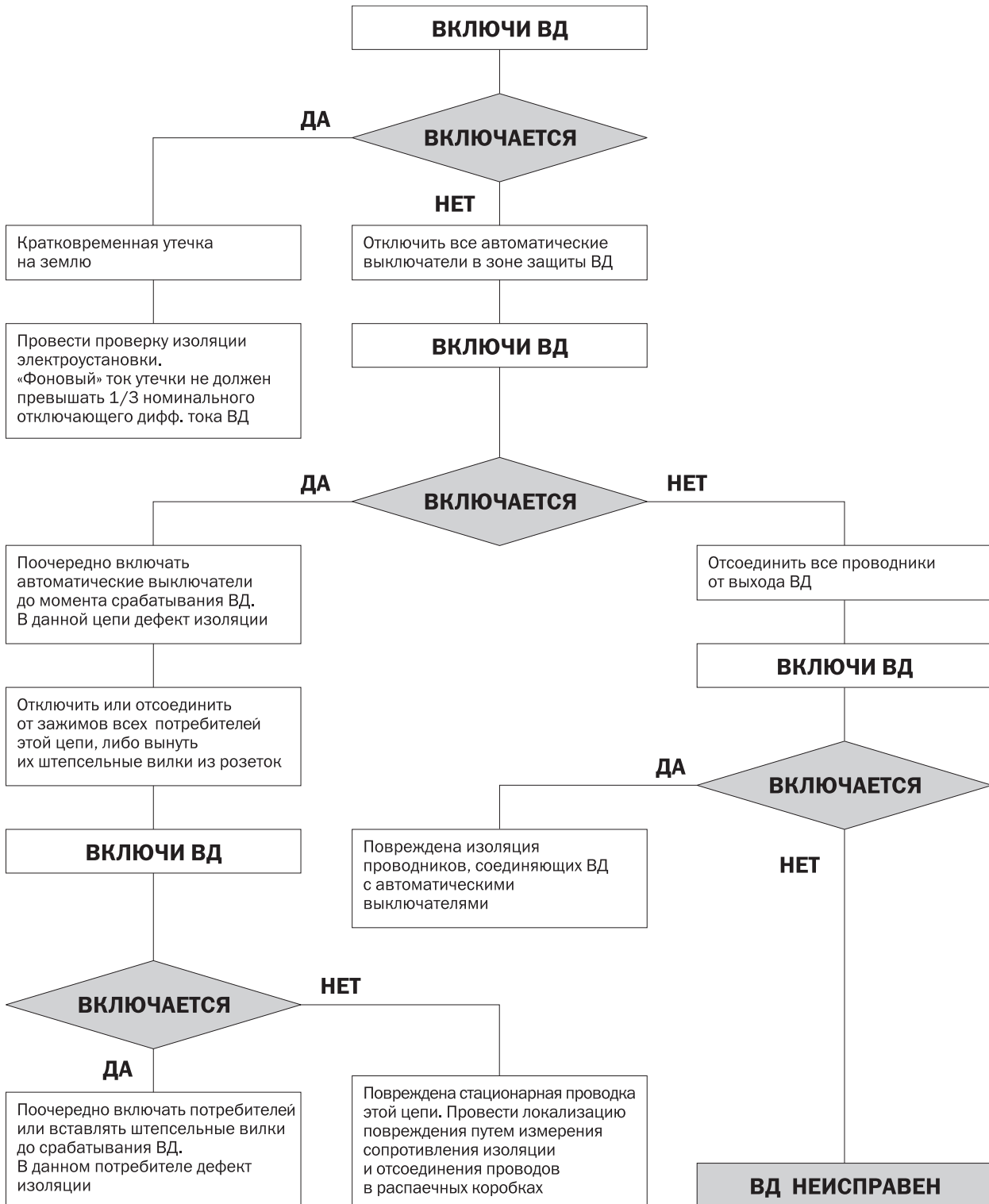
где  $I_{\text{ут}}$  – ток утечки в зоне защиты ВД;

$I_{\Delta}$  – значение отключающего тока, используемого для данного измерения ВД;

$I_{\text{изм}}$  – зафиксированное миллиамперметром значение тока.

Если определенное по данной методике значение тока утечки  $I_{\text{ут}}$  в зоне защиты ВД превышает  $1/3$  номинального отключающего дифференциального тока ВД, то это означает, что в зоне защиты имеется дефектная цепь. Для обнаружения дефектных цепей электроустановки проводят измерение тока утечки по вышеизложенной методике с последовательным отключением электрических цепей и электроприемников. После устранения дефекта изоляции, являющегося причиной повышенного тока утечки, необходимо провести повторное измерение тока утечки в электроустановке.

**Алгоритм поиска неисправности в электроустановке при срабатывании дифференциального выключателя (ВД)**



# Выключатели дифференциальные ВД1-63 тип А

Дифференциальный выключатель ВД1-63 тип А предназначен для защиты человека от поражения электрическим током при случайном непреднамеренном прикосновении к токоведущим частям электроустановок в сетях переменного тока напряжением 230/400 В и частотой 50 Гц.

Дифференциальный выключатель ВД1-63 тип А соответствует требованиям ГОСТ Р 51326.1 и ГОСТ Р 51326.2 как дифференциальный выключатель, «функционально не зависящий от источника питания».

Дифференциальный выключатель ВД1-63 тип А без встроенной защиты от сверхтоков реагирует не только на синусоидальные переменные дифференциальные токи, но и на пульсирующие постоянные дифференциальные токи. Источниками пульсирующего тока являются, например, стиральные машины с регуляторами скорости, регулируемые источники света, телевизоры, видеомагнитофоны, персональные компьютеры и др.

Дифференциальный выключатель ВД1-63 тип А выпускается в двух- и четырехполюсном исполнении на номинальные токи 16, 25, 32, 40, 50, 63 А и номинальные отключающие дифференциальные токи 10, 30, 100 мА.



## Технические характеристики

Соответствуют стандартам	ГОСТ Р 51326.1, ГОСТ Р 51326.2
Номинальное напряжение частотой 50 Гц, В	230/400
Номинальный ток $I_n$ , А	16, 25, 32, 40, 50, 63
Номинальный отключающий дифференциальный ток $I_{\Delta n}$ , мА	10; 30; 100
Номинальный условный ток короткого замыкания $I_{nc}$ , А	4500
Рабочая характеристика в случае дифференциального тока с составляющей постоянного тока, тип	А
Время отключения при номинальном дифференциальном токе, не более, мс	40
Число полюсов	2; 4
Условия эксплуатации	УХЛ4
Степень защиты выключателя	IP20
Электрическая износостойкость, циклов В-О, не менее	4000
Механическая износостойкость, циклов В-О, не менее	10 000
Максимальное сечение присоединяемых проводов, мм <sup>2</sup>	50
Наличие драгоценных металлов (серебро), г/полюс	0,5 ÷ 1
Масса (2-/4- полюсные), кг	0,2/0,4
Диапазон рабочих температур, °С	-25 ÷ +40

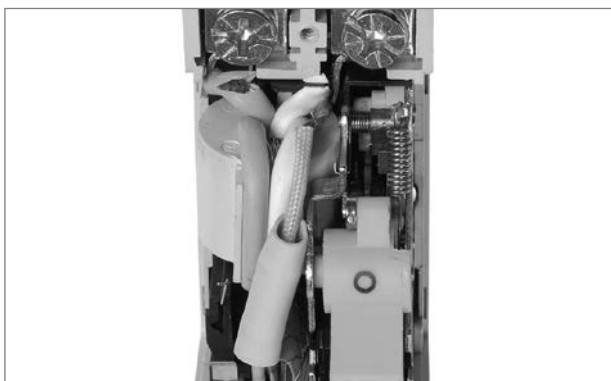
## Особенности



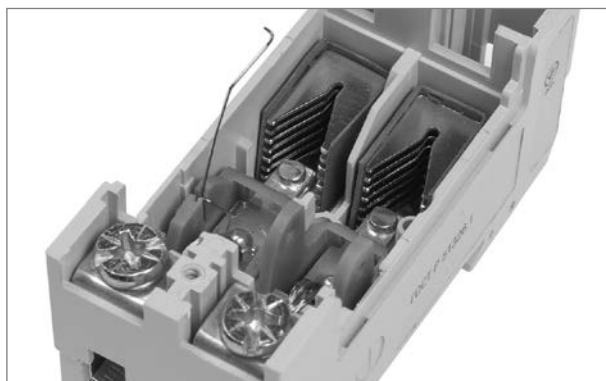
Не имеет собственного потребления электроэнергии и сохраняет работоспособность при обрыве нулевого проводника.



Расширенный диапазон рабочих температур от  $-25$  до  $+40$  °C позволяет использовать выключатель в различных климатических зонах.



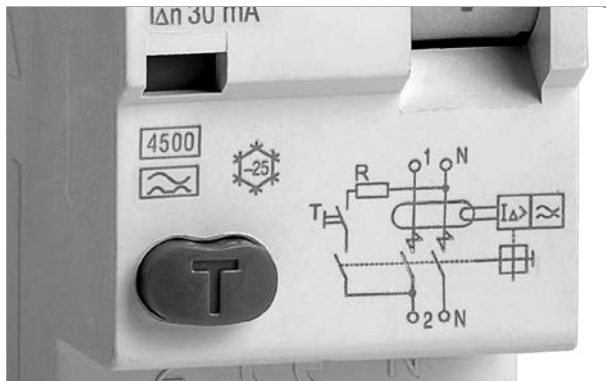
С помощью применения специальных материалов в сердечнике дифференциального трансформатора удалось создать дифференциальный выключатель типа А без применения электронных компонентов.



Дугогасительные решетки с увеличенным количеством пластин, расположенные в каждом полюсе, позволяют достичь более эффективного гашения электрической дуги.



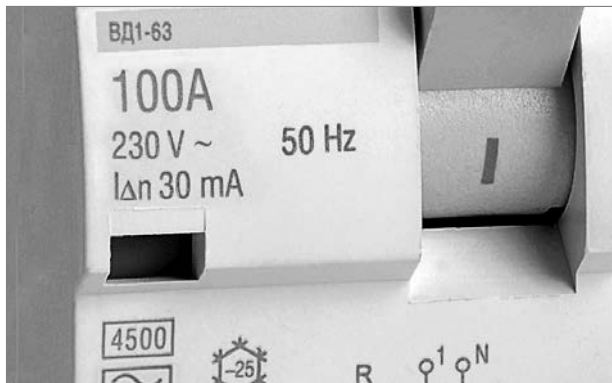
Насечки на контактных зажимах снижают тепловые потери и увеличивают механическую прочность соединения.



Эргономичная кнопка «ТЕСТ» для проверки работоспособности устройства и правильности подключения.

Индикатор состояния главной цепи предоставляет точную информацию о состоянии контактов независимо от положения рукоятки.

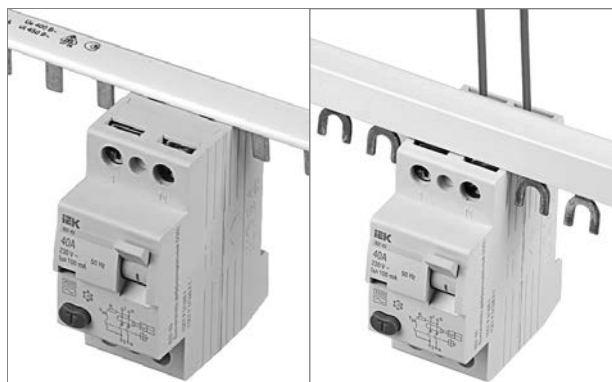
Номинальный условный ток короткого замыкания 4500 А позволяет выдерживать более высокие сверхтоки, чем предыдущие серии дифференциальных выключателей.



Индикатор состояния главной цепи предоставляет точную информацию о состоянии контактов независимо от положения рукоятки.



На корпусе нанесена маркировка клеммных зажимов, что позволяет избежать ошибок при монтаже. Опломбировка винтов, соединяющих корпус, позволяют избежать несанкционированного разбора аппарата.



Возможность одновременного присоединения шиной FORK и гибким проводником для распределения питания цепи через верхние зажимы, а также возможность соединения шиной PIN.

## Ассортимент



Номинальный ток, А	Номинальный откл. дифф. ток, мА	Ассортимент	
		2P	4P
16	10	УЗО тип А ВД1-63 2P 16А 10мА	УЗО тип А ВД1-63 4P 16А 10мА
16	30	УЗО тип А ВД1-63 2P 16А 30мА	УЗО тип А ВД1-63 4P 16А 30мА
25	10	УЗО тип А ВД1-63 2P 25А 10мА	УЗО тип А ВД1-63 4P 25А 10мА
25	30	УЗО тип А ВД1-63 2P 25А 30мА	УЗО тип А ВД1-63 4P 25А 30мА
32	30	УЗО тип А ВД1-63 2P 32А 30мА	УЗО тип А ВД1-63 4P 32А 30мА
40	30	УЗО тип А ВД1-63 2P 40А 30мА	УЗО тип А ВД1-63 4P 40А 30мА
50	30	УЗО тип А ВД1-63 2P 50А 30мА	УЗО тип А ВД1-63 4P 50А 30мА
50	30	—	УЗО тип А ВД1-63 4P 50А 30мА
63	30	УЗО тип А ВД1-63 2P 63А 30мА	УЗО тип А ВД1-63 4P 63А 30мА
63	100	УЗО тип А ВД1-63 2P 63А 100мА	УЗО тип А ВД1-63 4P 63А 100мА

## Технические характеристики

### Значения интеграла Джоуля и пикового тока, выдерживаемые ВД1-63 тип А

Номинальный ток $I_n$ , А	$16 < I_n$	$16 < I_n < 32$	$32 < I_n < 40$	$40 < I_n < 63$	$63 < I_n < 80$	$80 < I_n < 125$
Пиковый ток $I_p$ , кА	1,15	2,05	2,7	3,9	4,8	5,6
Интеграл Джоуля $I^2t$ , кА <sup>2</sup>	1,45	5,0	9,7	28,0	40,0	82,0

### Диапазоны тока расцепления ВД1-63 тип А

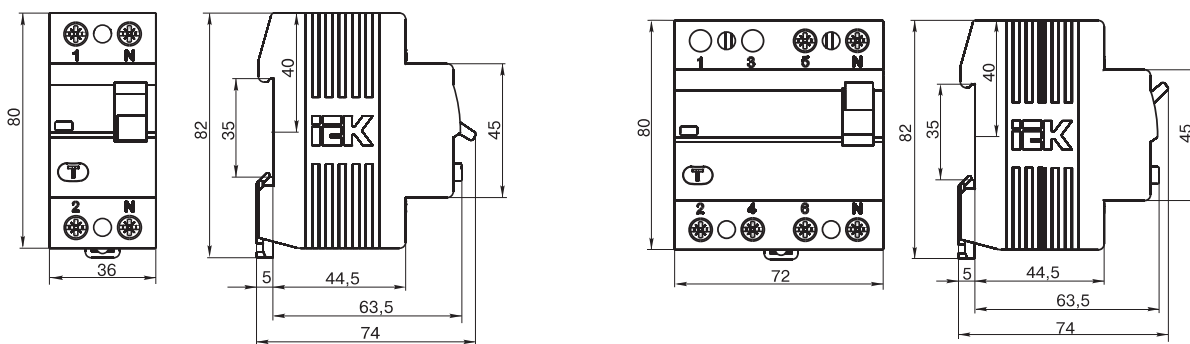
Угол задержки $\alpha$	Нижний предел тока расцепления	Верхний предел тока расцепления
0°	$0,35 I_{\Delta n}$	1,4 или $2 I_{\Delta n}^*$
90°	$0,2 I_{\Delta n}$	1,4 или $2 I_{\Delta n}^*$
135°	$0,11 I_{\Delta n}$	1,4 или $2 I_{\Delta n}^*$

\* Значения токов расцепления, указанные в таблице, принимают с коэффициентом 1,4 для выключателей с  $I_{\Delta n} > 0,01$  А и с коэффициентом 2 – для выключателей с  $I_{\Delta n} \leq 0,01$  А.

### Электрические схемы



### Габаритные размеры



# Выключатели дифференциальные ВД1-63S (селективное УЗО)

Выключатели автоматические, управляемые дифференциальным током, без встроенной защиты от сверхтоков, функционально не зависящие от напряжения сети, бытового или аналогичного применения с выдержкой времени отключения типа ВД1-63S предназначены для автоматического отключения питания в случае возникновения дифференциальных токов утечки в однофазных и трехфазных электрических сетях переменного тока номинальным напряжением до 400 В.

ВД1-63S предназначены для установки в низковольтные комплексные устройства ввода и распределения, эксплуатируемые в жилых, общественных и промышленных объектах, а также на строительных площадках. Предельная коммутационная способность – 6000 А.

22 типосополнения на 6 номинальных токов от 25 до 80 А.

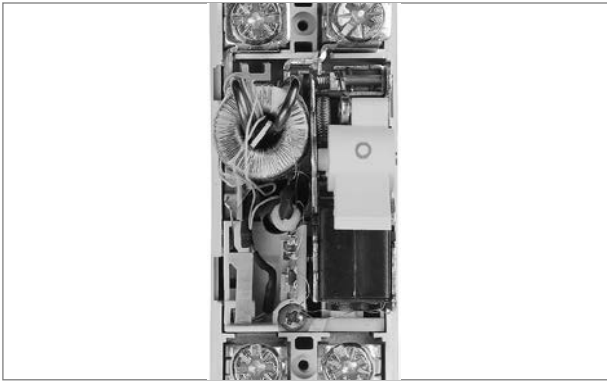


## Технические характеристики

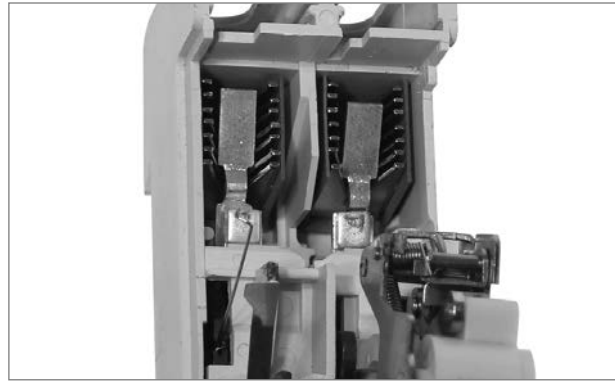
Соответствуют стандартам	ГОСТ Р 51326.1, ГОСТ Р 51326.2
Число полюсов	2; 4
Защита от сверхтоков в полюсах	без встроенной защиты от сверхтоков
Номинальный отключающий дифференциальный ток $I_{\Delta n}$ , mA	100; 300
Ряд номинальных токов $I_n$ , A	25; 32; 40; 50; 63; 80
Рабочая характеристика в случае дифференциального тока с составляющей постоянного тока, тип	АС
Номинальный условный ток короткого замыкания $I_{nc}$ , A	6000
Условия эксплуатации	УХЛ4
Степень защиты выключателя	IP20
Электрическая износостойкость, циклов В-О, не менее	4000
Механическая износостойкость, циклов В-О, не менее	10 000
Максимальное сечение присоединяемых проводов, мм <sup>2</sup>	50
Диапазон рабочих температур, °C	-25 ÷ +40



## Особенности



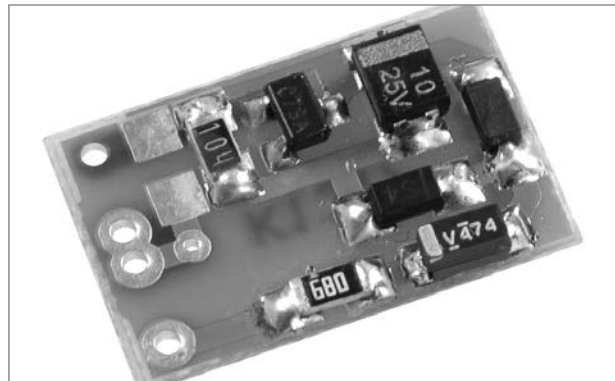
Новая схема узла селективности повышенной надежности: патент № RU 116709.



Дугогасительные камеры в каждом полюсе обеспечивают эффективное гашение электрической дуги.



В процессе эксплуатации исключена возможность пробоя между рабочими проводниками благодаря применению специальной конструкции (шины с изоляторами).



Устройство электромеханического типа со встроенной схемой задержки по времени не имеет собственного потребления электроэнергии и сохраняет работоспособность при обрыве нулевого проводника.

## Ассортимент



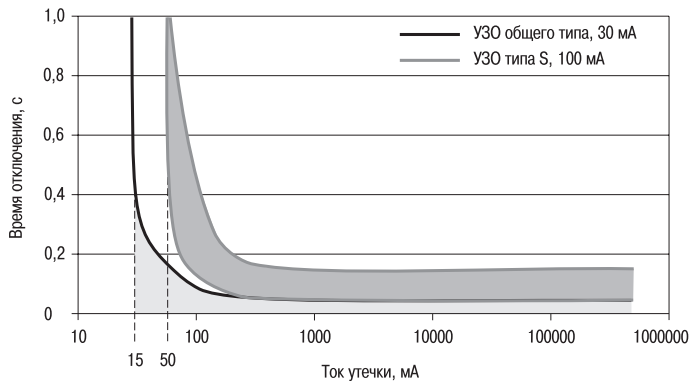
Номинальный ток, А	Номинальный откл. дифф. ток, mA	2P	4P
25	100	ВД1-63S 2P 25 А 100 mA	ВД1-63S 4P 25 А 100 mA
32		ВД1-63S 2P 32 А 100 mA	ВД1-63S 4P 32 А 100 mA
40		ВД1-63S 2P 40 А 100 mA	ВД1-63S 4P 40 А 100 mA
50		ВД1-63S 2P 50 А 100 mA	ВД1-63S 4P 50 А 100 mA
63		ВД1-63S 2P 63 А 100 mA	ВД1-63S 4P 63 А 100 mA
80		ВД1-63S 2P 80 А 100 mA	ВД1-63S 4P 80 А 100 mA
25	300	ВД1-63S 2P 25 А 300 mA	ВД1-63S 4P 25 А 300 mA
32		ВД1-63S 2P 32 А 300 mA	ВД1-63S 4P 32 А 300 mA
40		ВД1-63S 2P 40 А 300 mA	ВД1-63S 4P 40 А 300 mA
50		ВД1-63S 2P 50 А 300 mA	ВД1-63S 4P 50 А 300 mA
63		ВД1-63S 2P 63 А 300 mA	ВД1-63S 4P 63 А 300 mA

## Технические характеристики

### Время отключения и неотключения для работы при наличии дифференциального тока

Характеристика	Дифференциальный ток, А			
	$I_{\Delta n}$	$2 I_{\Delta n}$	$5 I_{\Delta n}$	500 А
Максимальное время отключения, с	0,5	0,2	0,15	0,15
Минимальное время неотключения, с	0,13	0,06	0,05	0,04

### Кривые отключения УЗО общего типа и УЗО типа S



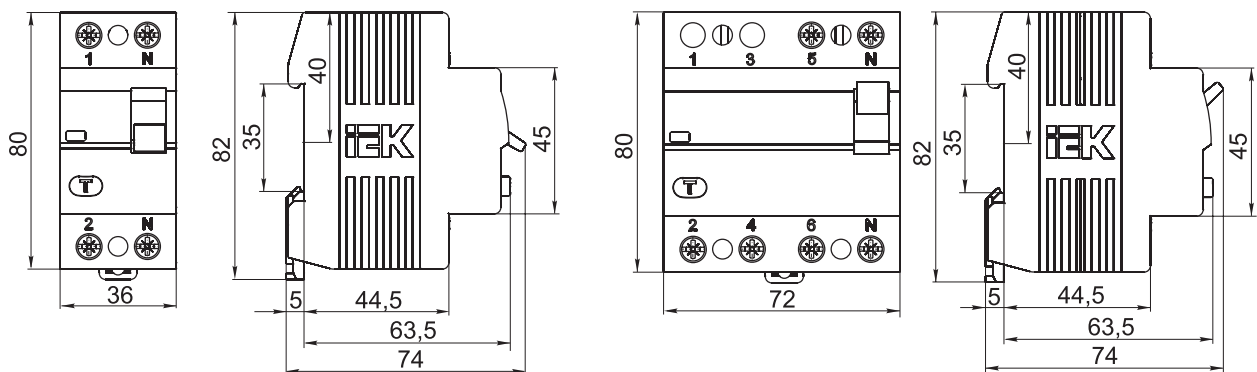
### Значения интеграла Джоуля и пикового тока, выдерживаемые ВД1-63S

Номинальный ток $I_n$ , А	25	32	40	50	63	80
Интеграл Джоуля $I^2 t$ , кА <sup>2</sup>	2,3	2,3	3	4,05	4,05	5,1
Пиковый ток $I_p$ , кА	6	6	11,5	28	28	47

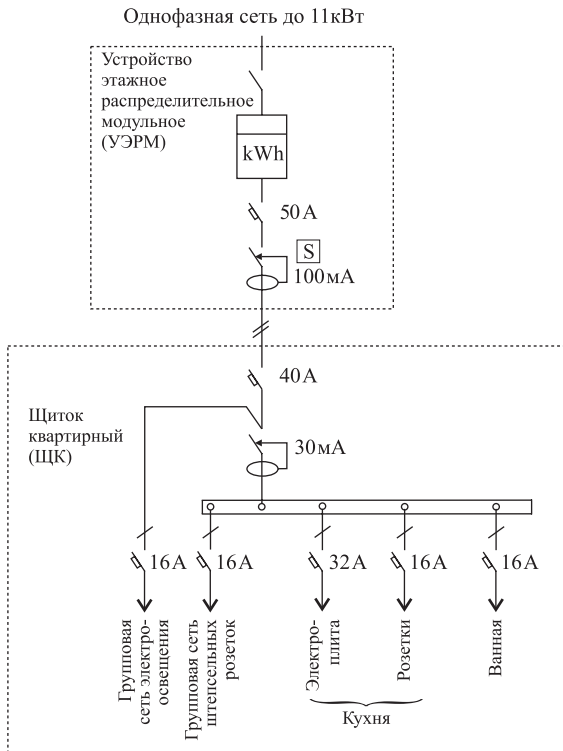
### Электрические схемы



### Габаритные размеры



### Пример применения селективного УЗО



На УЭРМ устанавливается селективное УЗО ВД1-63S, а в квартирном щитке УЗО общего применения – ВД1-63. Данное решение при возникновении тока утечки 100 мА, например, в розеточной группе, обеспечивает срабатывание только УЗО общего типа. При этом сеть электроосвещения остается в рабочем состоянии. Само селективное УЗО сработает тогда, когда ток утечки возникнет на участке цепи между селективным УЗО ВД1-63S и УЗО общего применения ВД1-63. Важно отметить, что при токе утечки 100 мА могло бы сработать вышестоящее УЗО, если бы это было УЗО общего применения (не селективное). Последствием оказалось бы обесточивание всей нижестоящей нагрузки – и поврежденных участков, и неповрежденных. Следовательно, применение селективного УЗО повышает надежность систем электропитания.

# Автоматы дифференциальные АД12, АД12М, АД14

Быстродействующие защитные выключатели обеспечивают:

- в исполнениях с уставками срабатывания 10, 30 и 100 мА – защиту людей от поражения электрическим током при прямом непреднамеренном прикосновении к токоведущим частям электрооборудования;
- в исполнении с уставкой срабатывания 300 мА – защиту от пожара из-за возгорания изоляции токоведущих частей;
- защиту от перегрузки и короткого замыкания;
- защиту от недопустимого повышения напряжения сети (АД12М).

В изделиях предусмотрена индикация срабатывания от дифференциального тока, а для АД12М также светодиодная индикация включенного состояния. АД12М сохраняет работоспособность при снижении напряжения электрической сети до 50 В.

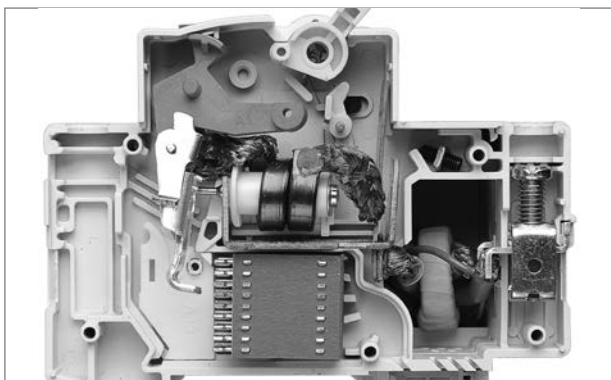
В качестве коммутационных аппаратов в изделиях использованы выключатели автоматические ВА47-29 новой серии.



## Технические характеристики

Наименование	АД12	АД12М	АД14
Соответствуют стандартам	ГОСТ Р ГОСТ Р 51327.1		
Номинальное напряжение частотой 50 Гц, В	230		230/400
Номинальный ток In, А	6, 10, 16, 20, 25, 32, 40, 50, 63	10, 16, 20, 25, 32, 40, 50, 63	6, 10, 16, 25, 32, 40, 50, 63
Номинальный отключающий дифференциальный ток IDn, мА	10, 30, 100, 300	30	10, 30, 100, 300
Номинальная отключающая способность, А	4500		
Рабочая характеристика при наличии дифференциального тока	АС	A	АС
Время отключения при номинальном дифференциальном токе, мс	40		
Число полюсов	2		4
Условия эксплуатации	УХЛ4		
Степень защиты выключателя	IP20		
Износостойкость, циклов В-О, не менее	20 000		10 000
Максимальное сечение подключаемых проводников, мм <sup>2</sup>	от 2,5 до 35		
Масса (2-/4- полюсные), кг	0,26		0,29
Диапазон рабочих температур, °С	–25 ч +40		
Напряжение срабатывания при превышении напряжения сети Uоткл, В	–	265±10	–
Длительность воздействия напряжения срабатывания для отключения, с	0,2ч0,5		

## Особенности



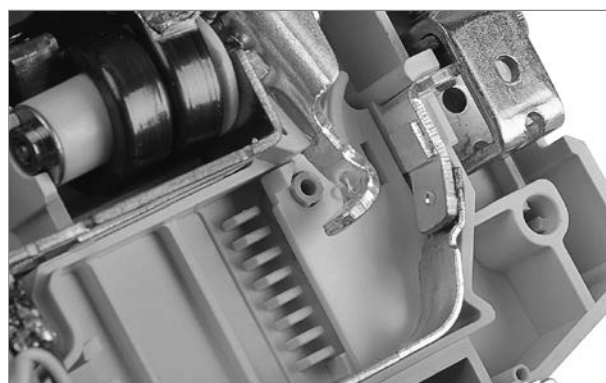
Усовершенствованная дугогасительная система: патент № RU 139886.



Наличие индикатора положения контактов.



Возможность одновременного присоединения шиной FORK и гибким проводником для распределения питания цепи через верхние зажимы, а также возможность соединения шиной PIN.



Напайка из серебросодержащего композита повышает износостойкость контактной группы и снижает переходное сопротивление.



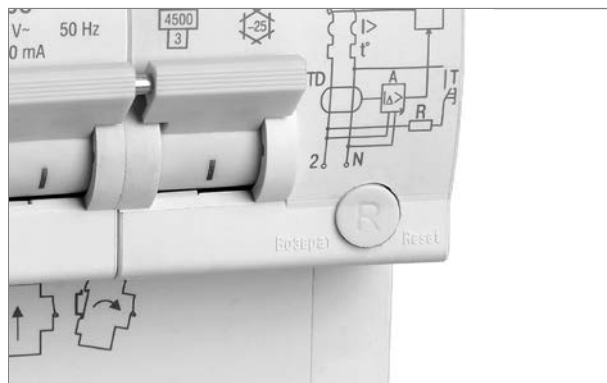
Увеличенная прочность в зоне присоединения проводников за счет двух дополнительных заклепок и монолитной лицевой панели.



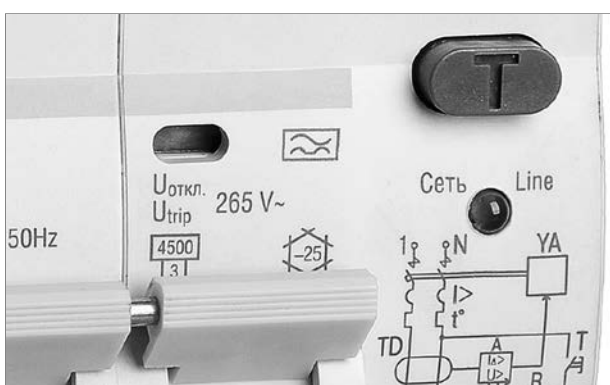
Новая конструкция АД12/12М/14 позволяет присоединять дополнительные устройства КС47, КСВ47 безвинтовым способом.



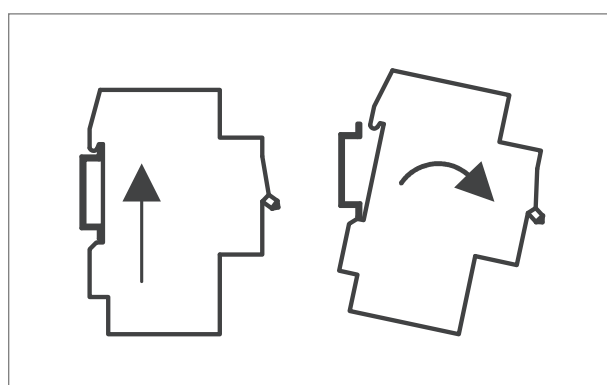
Компактная энергоэффективная конструкция: за счет использования дифференциального блока меньших габаритов экономится место в щитовом оборудовании.



Индикатор срабатывания по дифференциальному току – кнопка «Возврат». Для АД12/14 характеристика «АС», для АД12М – характеристика «А».



Светодиодная индикация наличия напряжения на клеммах «Нагрузка» и встроенная защита от длительных (265 В; 0,5 с) перенапряжений сети (АД12М).



Удобный монтаж/демонтаж без использования инструментов.

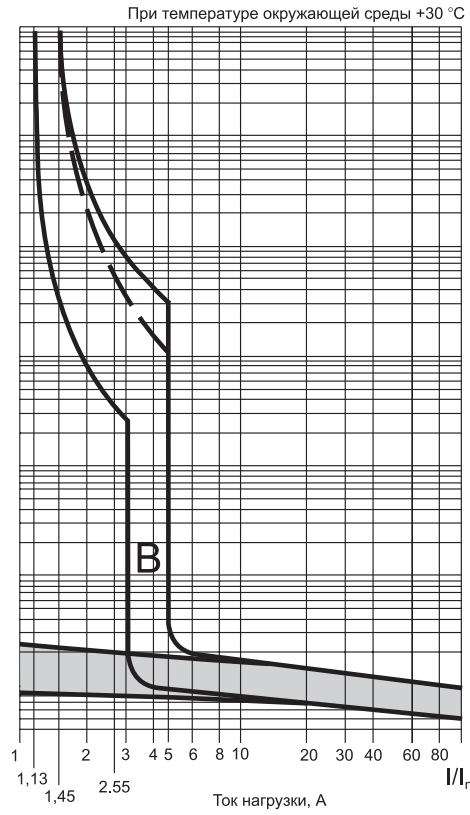
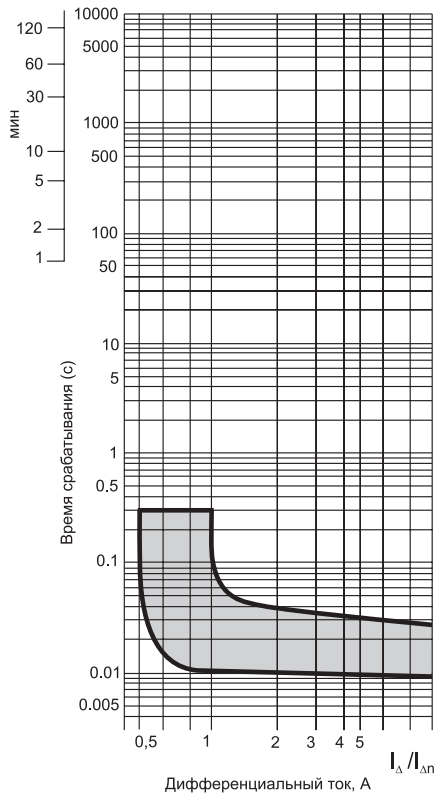
## Ассортимент



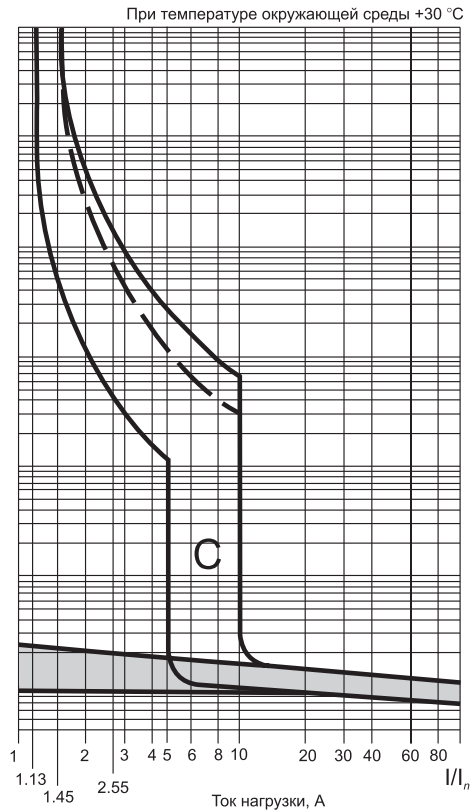
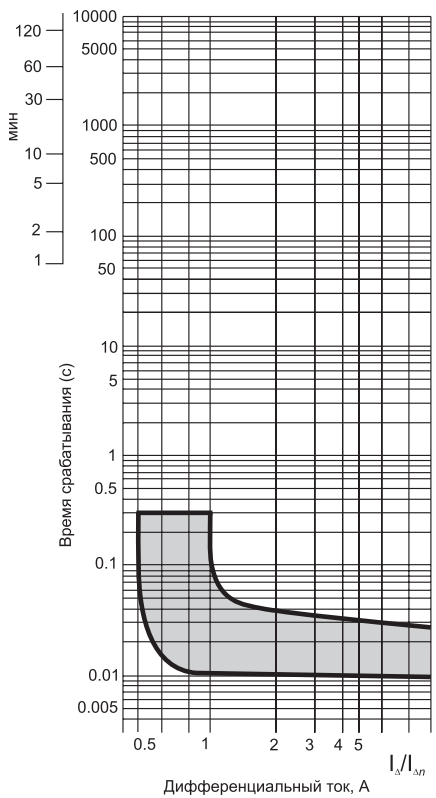
Номинальный ток, А	Номинальный откл. дифф. ток, мА	Характеристика автоматического выключателя	2P		4P	
6	10	C	АД12 2P 6А 10мА		АД14 4P 6А 10мА	
10			АД12 2P 10А 10мА		АД14 4P 10А 10мА	
16			АД12 2P 16А 10мА		АД14 4P 16А 10мА	
25			АД12 2P 25А 10мА		—	
32			АД12 2P 32А 10мА		—	
40			АД12 2P 40А 10мА		—	
10	30	C	АД12 2P 10А 30мА	АД12М 2P C10 30мА	АД14 4P 10А 30мА	
16			АД12 2P 16А 30мА	АД12М 2P C16 30мА	АД14 4P 16А 30мА	
20			АД12 2P 20А 30мА	АД12М 2P C20 30мА	—	
25			АД12 2P 25А 30мА	АД12М 2P C25 30мА	АД14 4P 25А 30мА	
32			АД12 2P 32А 30мА	АД12М 2P C32 30мА	АД14 4P 32А 30мА	
40			АД12 2P 40А 30мА	АД12М 2P C40 30мА	АД14 4P 40А 30мА	
50			АД12 2P 50А 30мА	АД12М 2P C50 30мА	АД14 4P 50А 30мА	
63			АД12 2P 63А 30мА	АД12М 2P C63 30мА	АД14 4P 63А 30мА	
16			B	АД12 2P B16 30мА	АД12М 2P B16 30мА	—
25				АД12 2P B25 30мА	АД12М 2P B25 30мА	—
10		100		C	АД12 2P 10А 100мА	—
16					АД12 2P 16А 100мА	АД14 4P 16А 100мА
25			АД12 2P 25А 100мА		АД14 4P 25А 100мА	
32			АД12 2P 32А 100мА		АД14 4P 32А 100мА	
40	АД12 2P 40А 100мА		АД14 4P 40А 100мА			
50	АД12 2P 50А 100мА		АД14 4P 50А 100мА			
63	АД12 2P 63А 100мА		АД14 4P 63А 100мА			
16	300		C		—	АД14 4P 16А 300мА
25		АД12 2P 25А 300мА		АД14 4P 25А 300мА		
32		—		АД14 4P 32А 300мА		
40		АД12 2P 40А 300мА		АД14 4P 40А 300мА		
50		АД12 2P 50А 300мА		АД14 4P 50А 300мА		
63		АД12 2P 63А 300мА		АД14 4P 63А 300мА		

# Технические характеристики

## Время-токовые характеристики отключения



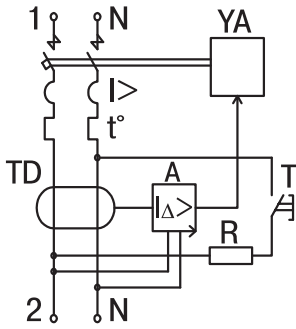
На рисунках пунктирная линия – это верхняя граница время-токовой характеристики для автоматических выключателей с номинальным током  $I_n \leq 32$  А.



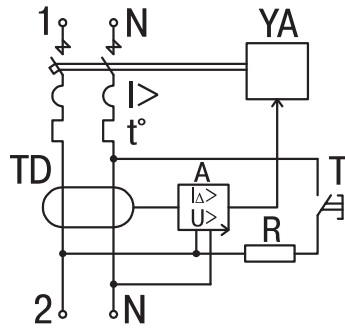


## Электрические схемы

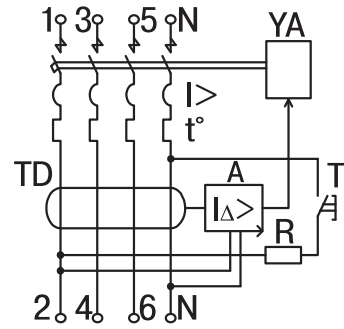
**АД12**



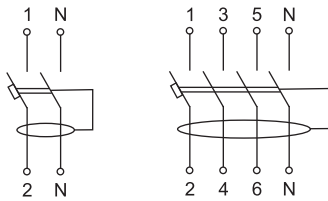
**АД12М**



**АД14**

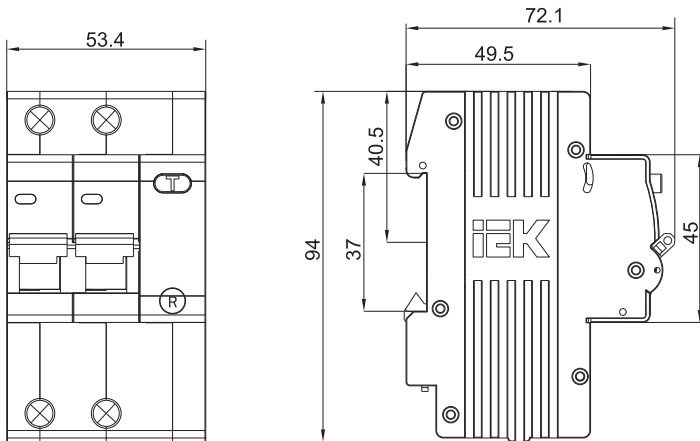


## Условное графическое обозначение

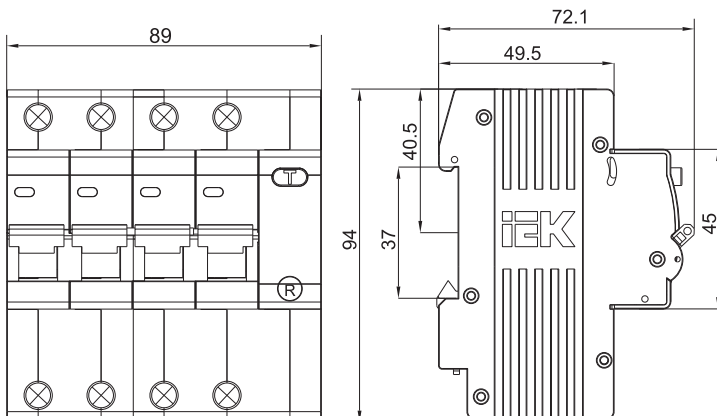


## Габаритные размеры

**АД12, АД12М**



**АД14**



# Автоматические выключатели дифференциального тока АДТ32

Быстродействующие защитные выключатели обеспечивают защиту людей от поражения электрическим током при прямом непреднамеренном прикосновении к токоведущим частям электрооборудования и защиту от перегрузки и короткого замыкания.

При монтаже выключателя необходимо строго соблюдать фазировку в соответствии с маркировкой, нанесенной на корпусе, так как тепловой и электромагнитный расцепители расположены в фазном полюсе аппарата.



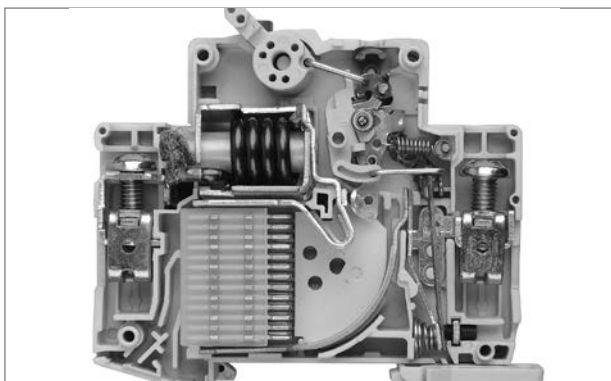
На токи до 40 А

На токи 50, 63 А

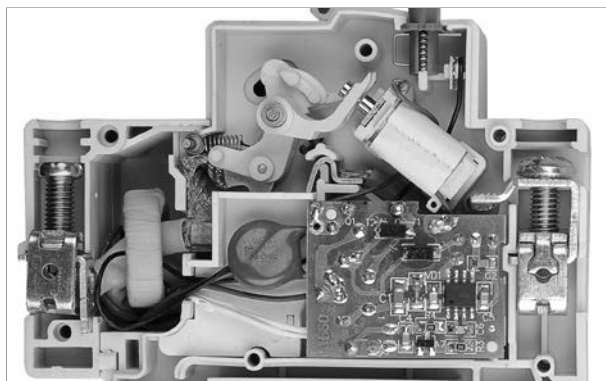
## Технические характеристики

Соответствуют стандартам	ГОСТ Р 51327.1-99
Номинальное напряжение частотой 50 Гц, В	230
Номинальный ток $I_n$ , А	6; 10; 16; 20; 25; 32; 40; 50; 63
Характеристики срабатывания электромагнитного расцепителя	B, C
Число полюсов	1+N
Номинальный отключающий дифференциальный ток $I_{\Delta n}$ , mA	10; 30; 100
Номинальная отключающая способность, А	6000
Рабочая характеристика при наличии дифференциального тока, тип	A
Время отключения при ном. дифф. токе, мс	$\leq 40$
Износостойкость, циклов В-О, не менее	10 000
Условия эксплуатации	УХЛ4
Степень защиты выключателя	IP20
Наличие драгоценных металлов, г/полюс	0,85
Максимальное сечение присоединяемых проводников, мм <sup>2</sup>	25
Масса, кг	0,19
Мощность рассеивания, Вт, не более	6,5

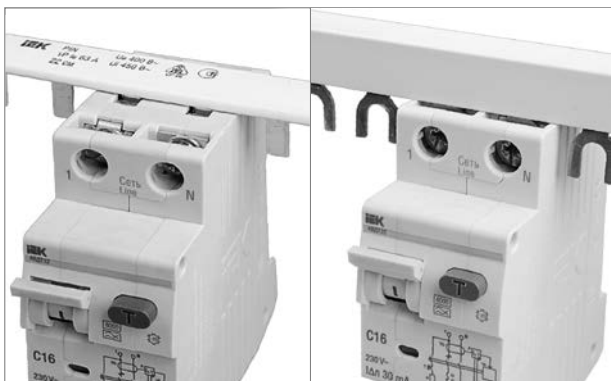
## Особенности



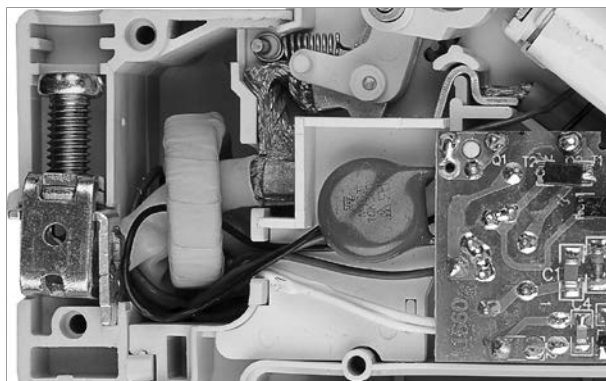
Помехоустойчивая схема, исключающая ложное срабатывание: патент № RU 124453.



Комбинированная схема с электронным модулем дифференциальной защиты, варистором класса D и встроенным выключателем серии ВА47-60 обеспечивает 4 вида защиты: от дифференциального тока (тока утечки), короткого замыкания, перегрузки, а также защиту внутренних частей устройства от импульсных перенапряжений.



Возможность одновременного присоединения шиной FORK и гибким проводником для распределения питания цепи через верхние зажимы, а также возможность соединения шиной PIN.



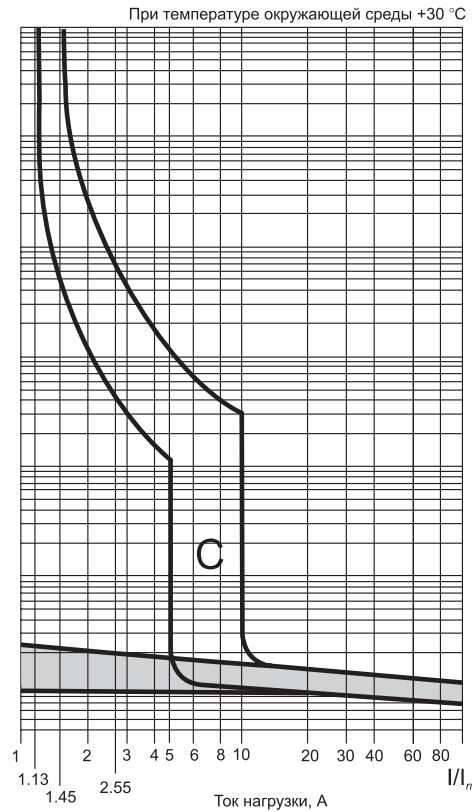
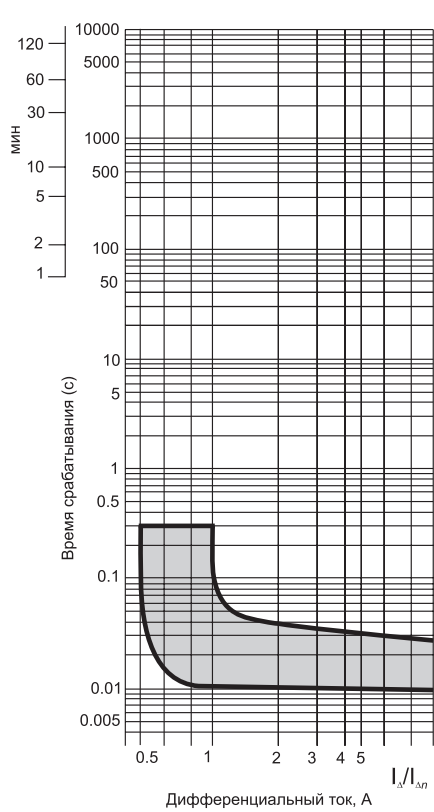
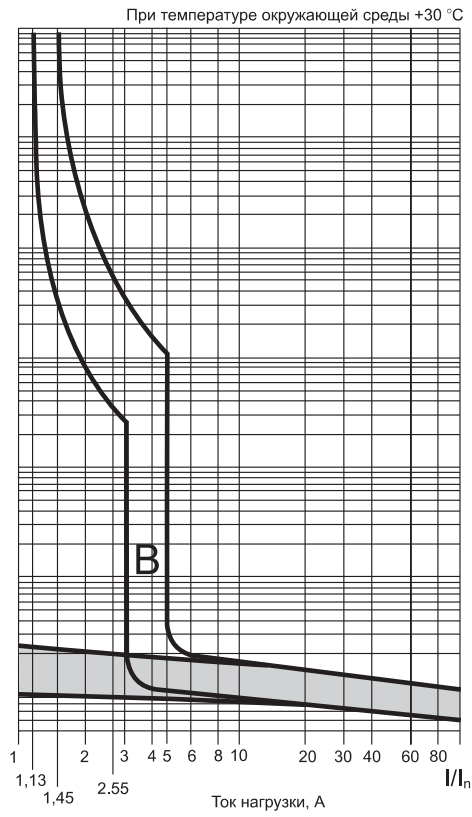
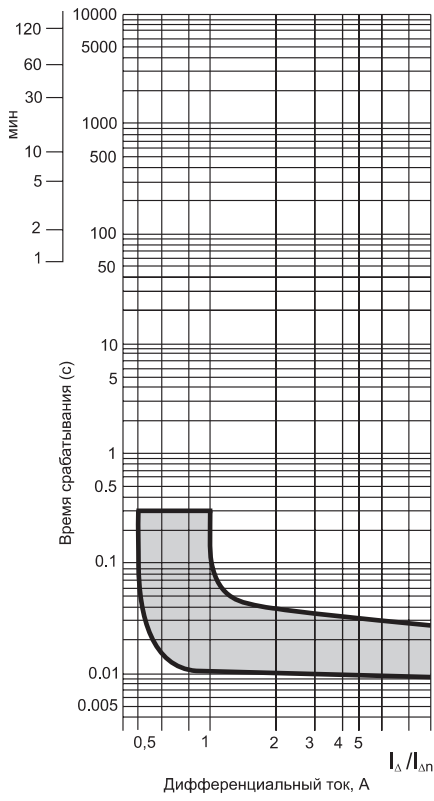
Энергоэффективная и компактная конструкция – дифференциальный блок смещен в нижнюю часть изделия.

## Ассортимент

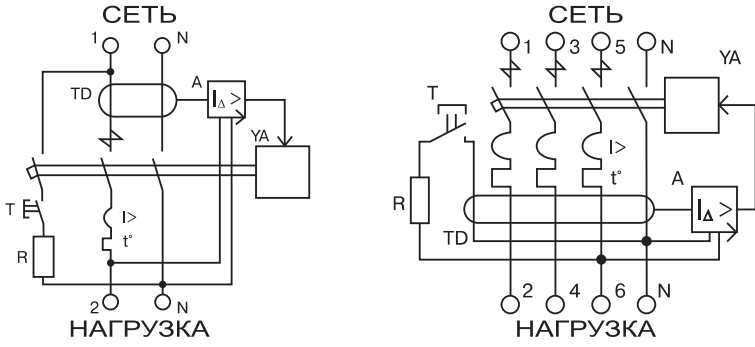
Номинальный ток, А	Номинальный отключающий дифференциальный ток, мА	Характеристика автоматического выключателя	Наименование
16	10	В	АВДТ32 В16
25			АВДТ32 В25
6	30	С	АВДТ32 С6
10			АВДТ32 С10
16			АВДТ32 С16
20			АВДТ32 С20
25			АВДТ32 С25
32			АВДТ32 С32
40			АВДТ32 С40
40	100		АВДТ32 С40
50			АВДТ32 С50
63			АВДТ32 С63

# Технические характеристики

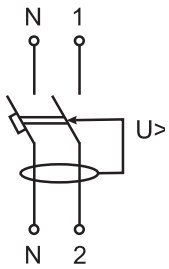
## Время-токовые характеристики отключения



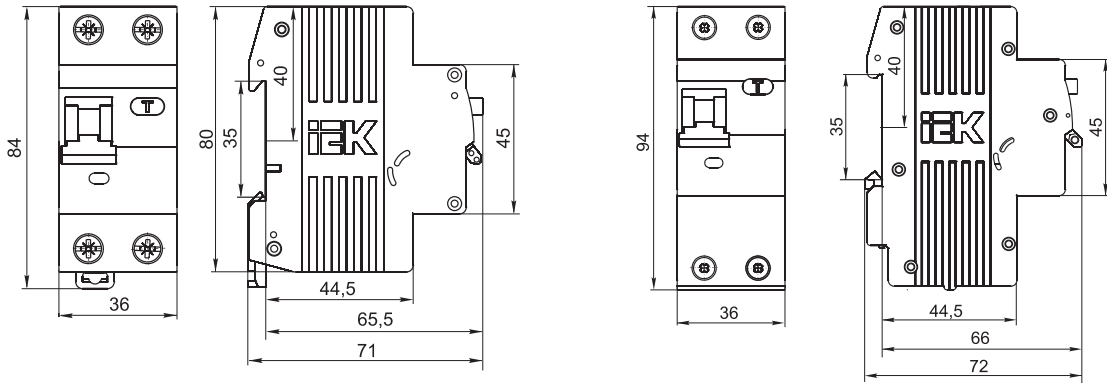
**Электрические схемы**



**Условное графическое обозначение**



**Габаритные размеры**



# Автоматические выключатели дифференциального тока АВДТ32М

Автоматические выключатели дифференциального тока АВДТ32М для однофазных сетей в одномодульном исполнении (18 мм) предназначены для защиты человека от поражения электрическим током при повреждении изоляции электроустановок, а также для защиты от перегрузки и короткого замыкания в сетях переменного тока напряжением 230 В и частотой 50 Гц. и соответствуют ГОСТ Р 51327.1 и ГОСТ Р 51327.2.2.



## Технические характеристики

Число полюсов	1P+N
Наличие защиты от сверхтоков в полюсах	в фазном полюсе
Номинальное рабочее напряжение $U_n$ , В	230
Номинальная частота сети, Гц	50
Номинальный ток $I_n$ , А	6; 10; 16; 20; 25; 32
Номинальный отключающий дифференциальный ток (уставка) $I_{\Delta n}$ , А	0,01; 0,03; 0,1
Номинальный неотключающий дифференциальный ток $I_{\Delta no}$ , А	0,5 $I_{\Delta n}$
Номинальная наибольшая коммутационная способность $I_{cn}$ , А	4500
Рабочая характеристика в случае дифференциального тока с составляющей постоянного тока, тип	АС
Характеристика срабатывания от сверхтоков, тип	В, С
Механическая износостойкость циклов В-О, не менее	15000
Электрическая износостойкость циклов В-О, не менее	6000
Максимальное сечение провода, присоединяемого к зажимам, мм <sup>2</sup>	не более 6
Степень защиты по ГОСТ 14254 (IEC 529)	IP20
Масса, кг	не более 0,19
Климатическое исполнение и категория размещения по ГОСТ 15150	УХЛ4

## Особенности



Одномодульное исполнение (18 мм) – экономия места в щите.



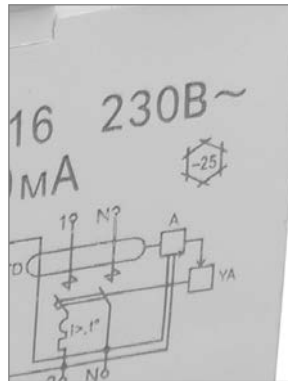
Защелка с двойным фиксированным положением для удобства монтажа.



Напайка из серебросодержащего композита повышает износостойкость контактной группы и снижает переходное сопротивление.



Кнопка «ТЕСТ» для проверки работоспособности устройства и правильности подключения.



Широкий диапазон рабочих температур от  $-25$  до  $+40$  °C позволяет использовать выключатель в различных климатических зонах.

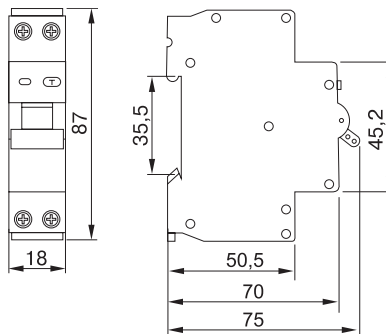


Увеличенная прочность корпуса в зоне присоединения проводников за счет двух дополнительных заклепок и монолитной лицевой панели.

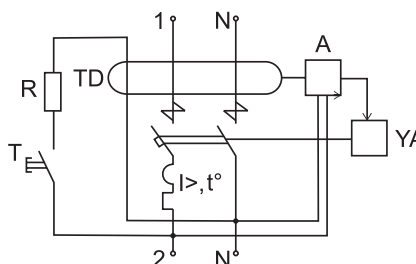
## Ассортимент

Номинальный ток, А	Номинальный отключающий дифференциальный ток, mA	Наименование
10	30	АВДТ32М В10 30мА
16	30	АВДТ32М В16 30мА
6	10	АВДТ32М В6 10мА
10	10	АВДТ32М С10 10мА
10	30	АВДТ32М С10 30мА
16	10	АВДТ32М С16 10мА
16	30	АВДТ32М С16 30мА
20	10	АВДТ32М С20 10мА
20	30	АВДТ32М С20 30мА
25	100	АВДТ32М С25 100мА
25	10	АВДТ32М С25 10мА
25	30	АВДТ32М С25 30мА
32	100	АВДТ32М С32 100мА
32	10	АВДТ32М С32 10мА
32	30	АВДТ32М С32 30мА
6	10	АВДТ32М С6 10мА
6	30	АВДТ32М С6 30мА

### Габаритные размеры



### Электрическая схема



# Автоматические выключатели дифференциального тока АВДТ34

Автоматические выключатели дифференциального тока АВДТ34 предназначены для защиты человека от поражения электрическим током при повреждении изоляции электроустановок, для предотвращения пожаров вследствие протекания токов утечки на землю и для защиты от перегрузки и короткого замыкания в сетях переменного тока напряжением 400 В и частотой 50 Гц. АВДТ34 со встроенной защитой от сверхтоков реагируют не только на синусоидальные переменные дифференциальные токи, но и на пульсирующие постоянные дифференциальные токи. Источником пульсирующего тока являются, например, стиральные машины с регуляторами скорости, регулируемые источники света, телевизоры, видеомагнитофоны, персональные компьютеры и др. АВДТ34 выпускаются в четырехполюсном исполнении на номинальные токи 6, 10, 16, 25, 32, 40, 50, 63 А и номинальные отключающие дифференциальные токи 10, 30, 100, 300 мА.

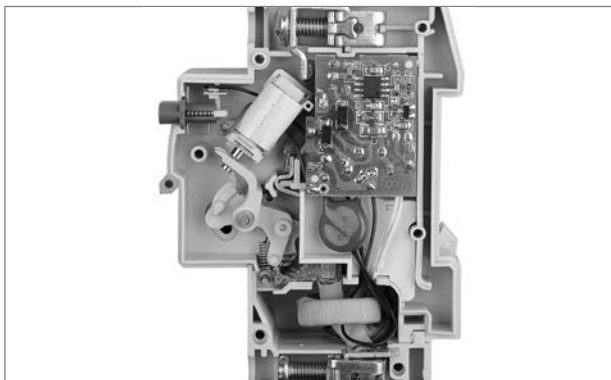


## Технические характеристики

Число полюсов	3P+N
Наличие защиты от сверхтоков	в каждом фазном полюсе
Номинальное рабочее напряжение $U_e$ , В	400
Диапазон рабочих напряжений $U$ , В	50 ÷ 460
Номинальная частота сети, Гц	50
Номинальный ток $I_n$ , А	6; 10; 16; 20; 25; 32; 40; 50; 63
Номинальный отключающий дифференциальный ток (уставка) $I_{\Delta n}$ , мА	10; 30; 100; 300
Номинальный неотключающий дифференциальный ток $I_{\Delta n0}$ , А	0,5 $I_{\Delta n}$
Номинальная наибольшая коммутационная способность $I_{cn}$ , А	6000
Рабочая характеристика в случае дифференциального тока с составляющей постоянного тока, тип	A
Характеристика срабатывания от сверхтоков, тип	C
Механическая износостойкость, циклов В-О, не менее	10 000
Электрическая износостойкость, циклов В-О, не менее	6000
Максимальное сечение провода, присоединяемого к клеммам, мм <sup>2</sup>	25
Наличие драгоценных металлов: серебро, г/полюс	0,8
Масса, кг	0,4
Степень защиты по ГОСТ 14254 (МЭК 529)	IP20
Климатическое исполнение и категория размещения по ГОСТ 15150	УХЛ3.1



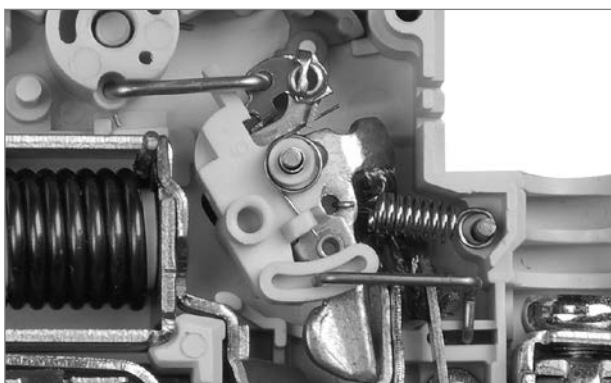
## Особенности



Помехоустойчивая схема, исключающая ложное срабатывание: патент № RU 124453.



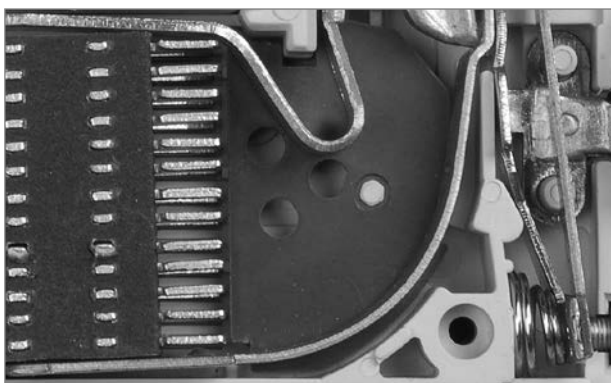
Возможность одновременного присоединения шиной FORK и гибким проводником для распределения питания цепи через верхние зажимы, а также возможность соединения шиной PIN.



Механизм свободного расцепления новой конструкции, который обеспечивает быстрый разрыв главных контактов.



Напайка из серебросодержащего композита повышает износостойкость контактной группы и снижает переходное сопротивление.



Дугоотводящая пластина подвижного контакта выполнена в виде гладкой кривой, что значительно облегчает затягивание дуги в дугогасительную камеру.



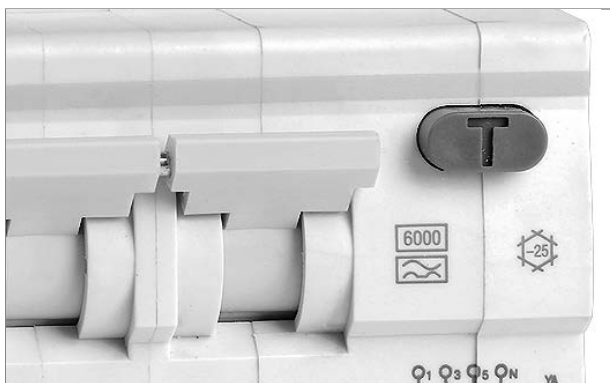
Дугогасительная камера из 13 стальных пластин для эффективного гашения дуги.



Расширение линейки АВДТ34 на токи 40, 50, 63 А с уставкой в 30, 100, 300 мА.



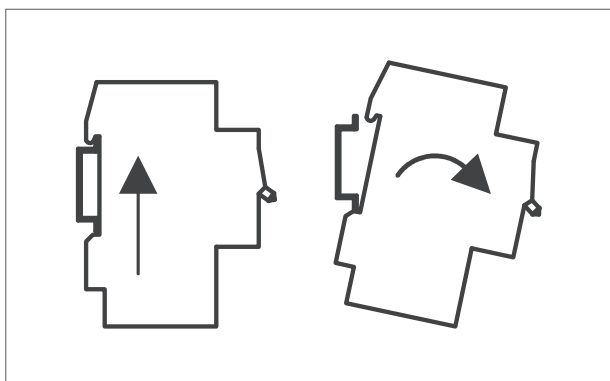
Номинальный условный ток короткого замыкания – 6000 А. Расширенный диапазон рабочих температур от –25 до +40 °С позволяет использовать выключатель в различных климатических зонах.



Эргономичная кнопка «ТЕСТ» для проверки работоспособности устройства и правильности подключения.



Насечки на контактных зажимах снижают тепловые потери и увеличивают механическую устойчивость соединения.



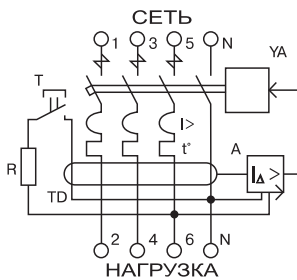
Конструкция АВДТ34 обеспечивает быстрый монтаж/демонтаж без использования инструментов и дополнительную надежность крепления на DIN-рейке.

## Ассортимент

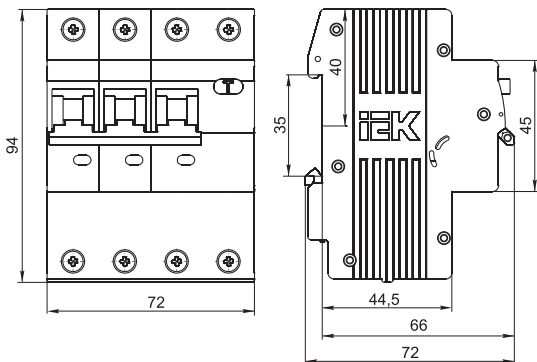
Номинальный ток, А	Номинальный отключающий дифференциальный ток, мА	Наименование
6	10	АВДТ34 С6 10мА
10		АВДТ34 С10 10мА
16		АВДТ34 С16 10мА
10	30	АВДТ34 С10 30мА
16		АВДТ34 С16 30мА
25		АВДТ34 С25 30мА
32		АВДТ34 С32 30мА
16	100	АВДТ34 С16 100мА
25		АВДТ34 С25 100мА
32		АВДТ34 С32 100мА
16	300	АВДТ34 С16 300мА
25		АВДТ34 С25 300мА
40	30	АВДТ34 С40 30мА
50		АВДТ34 С50 30мА
63		АВДТ34 С63 30мА
40	100	АВДТ34 С40 100мА
50		АВДТ34 С50 100мА
63		АВДТ34 С63 100мА
40	300	АВДТ34 С40 300мА
50		АВДТ34 С50 300мА
63		АВДТ34 С63 300мА

## Технические характеристики

### Электрическая схема



### Габаритные размеры



# Предохранители-разъединители с индикацией ПР и плавкие вставки цилиндрические ПВЦ

Предохранители-разъединители ПР и плавкие вставки ПВЦ IEK® предназначены для защиты кабельных линий, а также бытового и промышленного оборудования от перегрузок и коротких замыканий.



## Технические характеристики ПР

Типоисполнение устройства	ПР 10×38
Число полюсов	1÷3
Номинальное напряжение, В	230/400/500/660/690
Номинальная частота сети, Гц	50
Номинальный ток I <sub>n</sub> , А*	32
Габарит плавкой вставки	10×38
Номинальное напряжение изоляции U <sub>i</sub> , В	690
Номинальное импульсное выдерживаемое напряжение U <sub>имп</sub> , кВ	6
Индикатор	лампа неоновая
Максимальное сечение присоединяемых проводов, мм <sup>2</sup>	35
Категория применения	АС 22В

\* устройство предназначено для установки плавких вставок типа ПВЦ (или аналогичных по конструкции) с номинальным током, не превышающим заданное значение.

## Технические характеристики плавких вставок

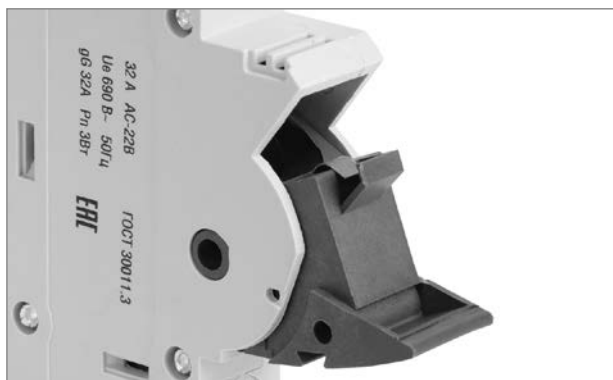
Наименование параметра	Значение
Типоисполнение устройства	ПВЦ 10×38
Тип ПВЦ	gG
Род тока	постоянный / переменный
Номинальная частота сети, Гц	50
Номинальное напряжение, В	230/400/500/660/690
Номинальный ток I <sub>n</sub> , А	0,5, 1, 2, 4, 6, 8, 10, 16, 20, 25, 32
Номинальная отключающая способность, кА	100
Максимальная рассеиваемая мощность, Вт	3
Масса, г, не менее	7,7
Степень защиты по ГОСТ 14254 (МЭК 529)	IP20
Срок хранения	5 лет

## Ассортимент

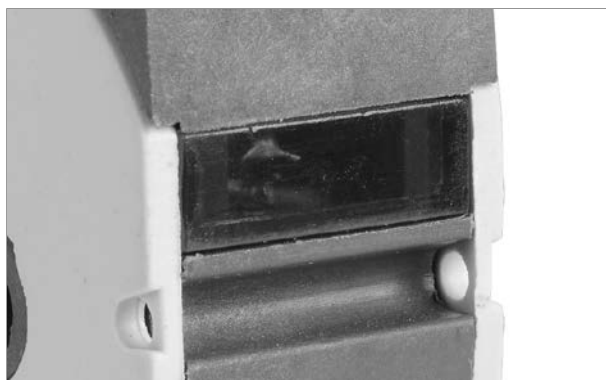


Наименование	Предохранитель-разъединитель с индикацией ПР32 1Р 10*38 32А	Предохранитель-разъединитель с индикацией ПР32 2Р 10*38 32А	Предохранитель-разъединитель с индикацией ПР32 3Р 10*38 32А
Количество модулей DIN	1	2	3
Номинальный ток, А	32	32	32
	Наименование	Номинальный ток, А	
	Плавкая вставка цилиндрическая ПВЦ 10*38 0,5А	0,5	
	Плавкая вставка цилиндрическая ПВЦ 10*38 1А	1	
	Плавкая вставка цилиндрическая ПВЦ 10*38 2А	2	
	Плавкая вставка цилиндрическая ПВЦ 10*38 4А	4	
	Плавкая вставка цилиндрическая ПВЦ 10*38 6А	6	
	Плавкая вставка цилиндрическая ПВЦ 10*38 8А	8	
	Плавкая вставка цилиндрическая ПВЦ 10*38 10А	10	
	Плавкая вставка цилиндрическая ПВЦ 10*38 12А	12	
	Плавкая вставка цилиндрическая ПВЦ 10*38 16А	16	
	Плавкая вставка цилиндрическая ПВЦ 10*38 20А	20	
	Плавкая вставка цилиндрическая ПВЦ 10*38 25А	25	
	Плавкая вставка цилиндрическая ПВЦ 10*38 32А	32	

## Особенности



Позволяет обеспечить видимый разрыв цепи для проведения работ на линии.



Индикатор срабатывания плавкой вставки в держателе позволяет быстро среагировать в случае возникновения внештатной ситуации.



Защита электроустановок с рабочими напряжениями вплоть до 690 В~ с высокой номинальной отключающей способностью 100 кА.

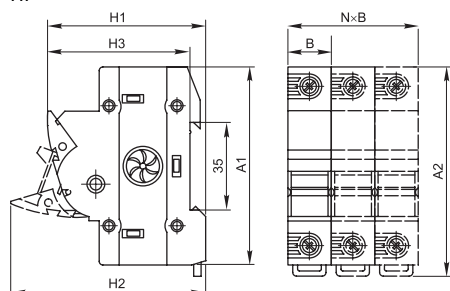


Наличие плавких вставок для полной защиты от токов короткого замыкания и токов перегрузки.

## Технические характеристики

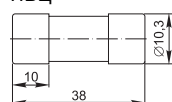
### Габаритные размеры

ПР



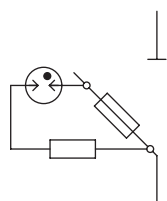
Модель	Внешние размеры (мм)					
	A1	A2	B	H1	H2	H3
ПР 1Р 10×38	81	86	17,5	64,5	80	58
ПР 2Р 10×38	81	86	35	64,5	80	58
ПР 3Р 10×38	81	86	52,5	64,5	80	58

ПВЦ

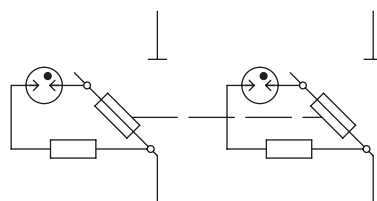


### Электрические схемы

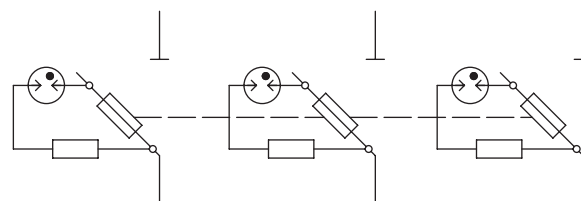
ПР 1Р 10×38



ПР 2Р 10×38



ПР 3Р 10×38



# Выключатели нагрузки ВН-32

Выключатель нагрузки ВН-32 является коммутационным аппаратом без функции защиты. Функционально ВН-32 представляет собой рубильник с двойным разрывом контактов, что исключает перекрытие даже при повышенной влажности окружающей среды. В исполнениях выключателя на 100 А предусмотрены два параллельно работающих контактных мостика для повышения надежности контактирования и ограничения тепловых потерь на контактных переходах. В выключателе не предусмотрены элементы дугогашения и его нельзя использовать для включения и отключения емкостных и индуктивных нагрузок.



## Технические характеристики

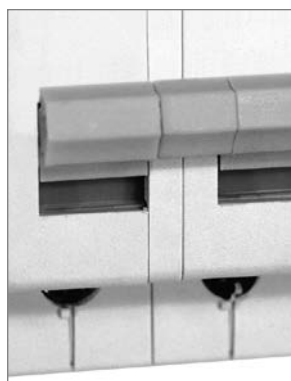
Соответствуют стандартам	ГОСТ Р 50030.3-99
Номинальное напряжение частотой 50 Гц, В	230/400
Номинальный рабочий ток $I_n$ , А	20; 25; 32; 40; 63; 100
Номинальный кратковременно допустимый ток при $t=1$ с	$15 I_n$
Категория применения	АС 22 В
Число полюсов	1, 2, 3, 4
Условия эксплуатации	УХЛ4
Степень защиты выключателя	IP20
Электрическая износостойкость, циклов В-О, не менее	10 000
Механическая износостойкость, циклов В-О, не менее	20 000
Максимальное сечение присоединяемых проводов, мм <sup>2</sup>	35
Наличие драгоценных металлов (серебро), г/полюс	1,2
Масса одного полюса, не более, кг	0,13
Диапазон рабочих температур, °С	-40 ÷ +50



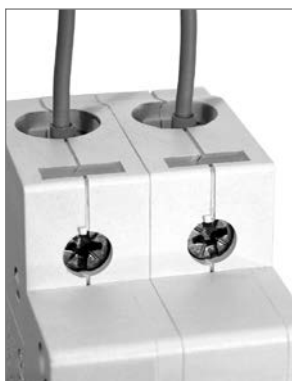
## Особенности



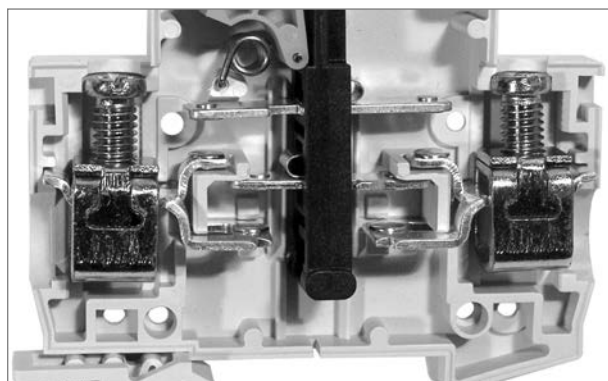
Надежная конструкция, обеспечивающая возможность коммутации даже при сильном загрязнении. Повышенная прочность механизма управления.



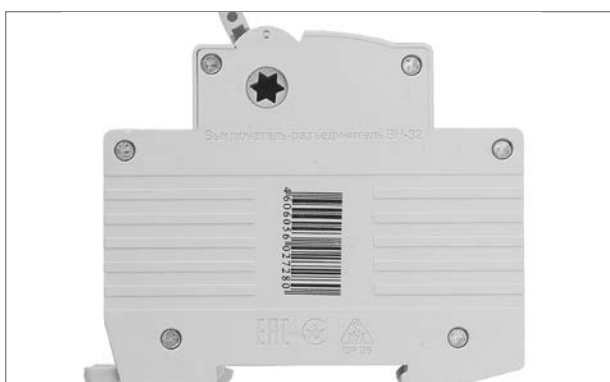
Индикация положения контактов, жестко связанная с подвижным контактом.



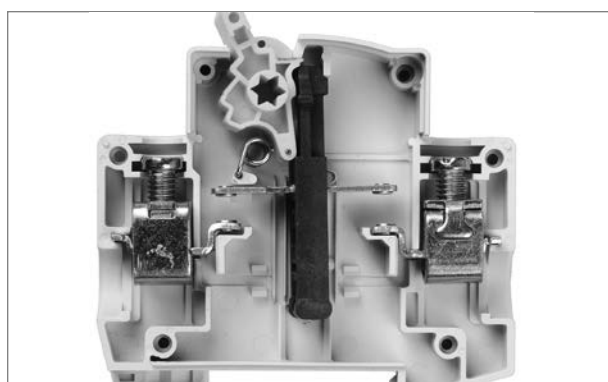
Нагрузку можно подключать как к верхним, так и к нижним зажимам.



Контакты выполнены из серебросодержащего материала, это повышает их износостойкость, увеличивая срок службы; уменьшает переходное сопротивление и потери.



Увеличенная прочность корпуса в зоне присоединения проводников за счет двух дополнительных заклепок и монолитной лицевой панели.



Не имеет собственного потребления электроэнергии и является устройством ручного управления.



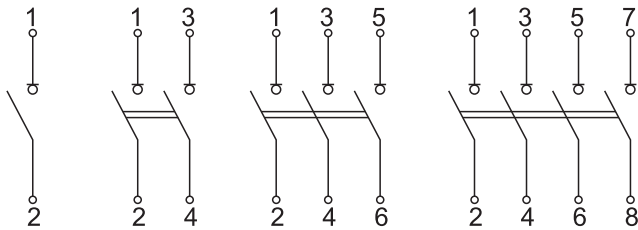
## Ассортимент



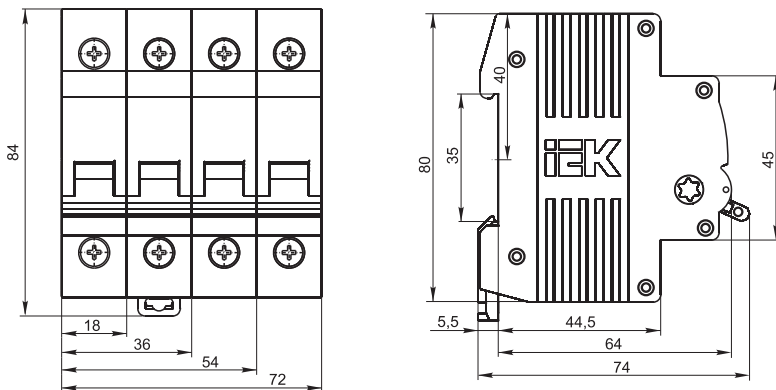
Номинальный ток, А	1P	2P	3P	4P
	Описание			
20	BH-32 1P 20 A	BH-32 2P 20 A	BH-32 3P 20 A	BH-32 4P 20 A
25	BH-32 1P 25 A	BH-32 2P 25 A	BH-32 3P 25 A	BH-32 4P 25 A
32	BH-32 1P 32 A	BH-32 2P 32 A	BH-32 3P 32 A	BH-32 4P 32 A
40	BH-32 1P 40 A	BH-32 2P 40 A	BH-32 3P 40 A	BH-32 4P 40 A
63	BH-32 1P 63 A	BH-32 2P 63 A	BH-32 3P 63 A	BH-32 4P 63 A
100	BH-32 1P 100 A	BH-32 2P 100 A	BH-32 3P 100 A	BH-32 4P 100 A

## Технические характеристики

### Электрические схемы



### Габаритные размеры



# Контакторы модульные КМ

Контакторы модульные типа КМ торговой марки IEK® предназначены для применения в сетях переменного тока напряжением до 400 В и частотой 50 Гц и служат для коммутации слаб оиндуктивных нагрузок с номинальным током до 63 А. Применяются для автоматизации и управления различными технологическими процессами, в том числе в системах освещения, кондиционирования, вентиляции и т.д.



## Технические характеристики

Параметр	КМ20-20	КМ20-11	КМ40-11	КМ40-20	КМ63-11	КМ63-20	КМ20-22	КМ20-40	КМ25-22	КМ25-40	КМ40-40	КМ63-40
Категория применения	AC-1, AC-7a, AC-7b		AC-1, AC-7a, AC-7b	AC-1, AC-7a								
Количество полюсов	2						4					
Номинальное рабочее напряжение $U_e$ , В	230						400					
Номинальная частота, Гц	50											
Номинальное напряжение по изоляции $U_i$ , В	500											
Номинальный рабочий ток $I_e$ , А	AC-1	20	40	63	20	25	40	63				
	AC-7a	20	40	63	20	25	40	63				
	AC-7b	9	—	—	—	—	—	—				
Номинальный тепловой ток $I_{th}$ , А	20	40	63	20	25	40	63					
Рассеиваемая мощность, Вт/полюс	1	3	6	1	1,2	3	6					
Номинальное напряжение катушки управления $U_c$ , В~	230									230 <sup>(1)</sup>		
Потребляемая мощность катушки управления в режиме включения, не более	14		37		37		88	88				
Потребляемая мощность катушки управления в режиме удержания, не более	4,5		5		5		3,5	3,5				
Диапазоны напряжения управления	Замыкание	195...253										
	Размыкание	46...172										
Номинальный условный ток короткого замыкания, А	3000											
Максимальное сечение присоединяемых одножильных проводников, мм <sup>2</sup>	10		25		10		10	25	25			
Механическая износостойкость, коммут. циклов	10 <sup>6</sup>											
Электрическая износостойкость, коммут. циклов	0,15 · 10 <sup>6</sup>											
Степень защиты	IP20											
Тип монтажа	На DIN-рейку шириной 35 мм											

<sup>(1)</sup> — В цепи катушки управления установлен выпрямительный мост, позволяющий использовать контакторы в электрических цепях постоянного тока напряжением 220 В.

## Особенности



Визуальная индикация состояния главных контактов и основных технических параметров.



В цепи катушки управления установлен выпрямительный мост, позволяющий управлять катушкой постоянным током напряжением 220 В.



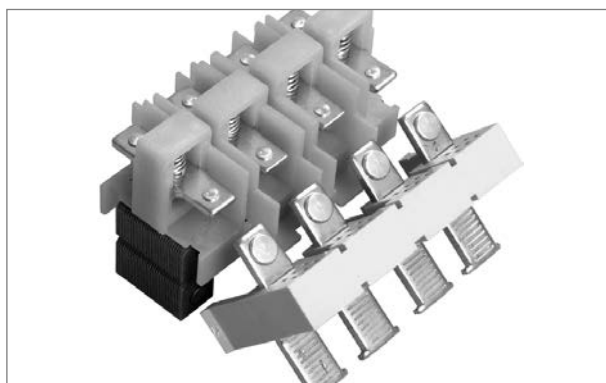
Дополнительный контакт коммутирует обмотки катушки управления, снижая ток удержания в 5 раз по сравнению с пусковым.



Мостиковый контакт обеспечивает высокие электроизоляционные свойства.



Повышенная надежность за счет применения многожильного проводника для присоединения обмотки катушки.



Напайки на контакты выполнены из серебросодержащего материала, что повышает их износостойчивость, увеличивает срок службы, уменьшает переходное сопротивление и потери.

## Ассортимент

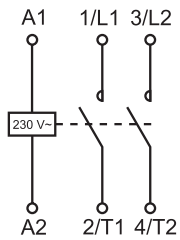


Наименование	KM20-11, KM20-20	KM40-11, KM40-20, KM63-11, KM63-20	KM20-22, KM20-40, KM25-22	KM25-40, KM40-40, KM63-40
Номинальное рабочее напряжение, В	230	230	400	400
Максимальное сечение присоединяемых проводников, мм <sup>2</sup>	10	25	10	25

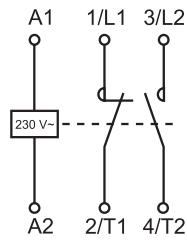
## Технические характеристики

### Электрические схемы

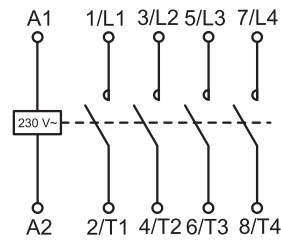
KM20-20, KM40-20, KM63-20



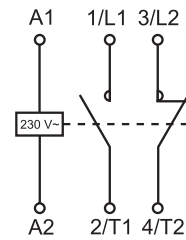
KM20-11



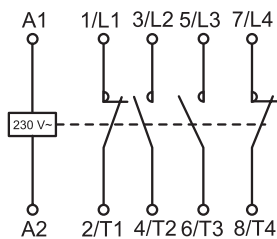
KM20-40



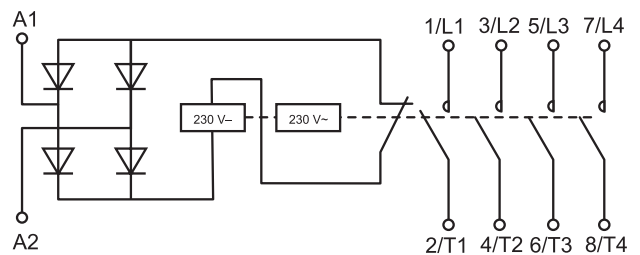
KM40-11, KM63-11



KM20-22, KM25-22



KM25-40, KM40-40, KM63-40

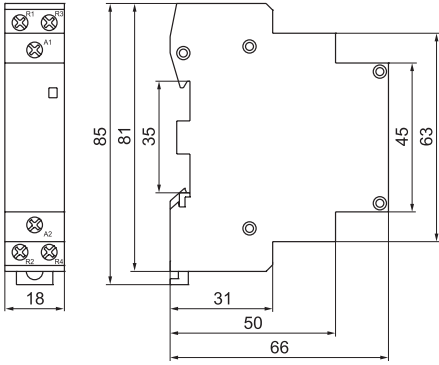


Наличие диодного моста в схеме контактора позволяет:

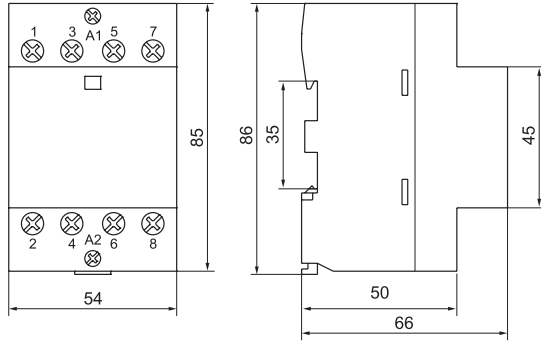
- обеспечить низкий уровень шума при срабатывании;
- обеспечить высокое быстродействие;
- не создавать импульсных помех.

**Габаритные размеры**

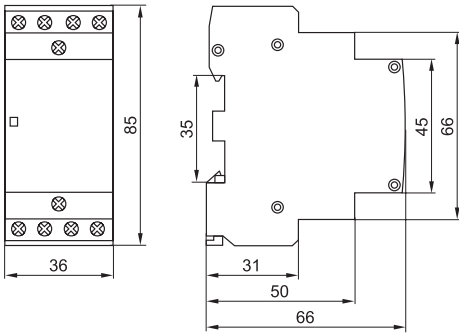
КМ20-11, КМ20-20



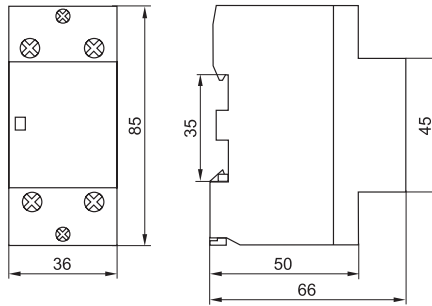
КМ25-40, КМ40-40, КМ63-40



КМ20-22, КМ25-22, КМ20-40



КМ63-20, КМ63-11, КМ40-20, КМ40-11



# Ограничители импульсных перенапряжений ОПС1

Ограничитель импульсных перенапряжений ОПС1 (УЗИП) предназначен для защиты внутренних распределительных цепей жилых и общественных зданий от грозовых и коммутационных импульсных перенапряжений. Отличительной особенностью новой модификации ОПС1 является улучшенный показатель остаточного напряжения, который удалось снизить.



## Технические характеристики

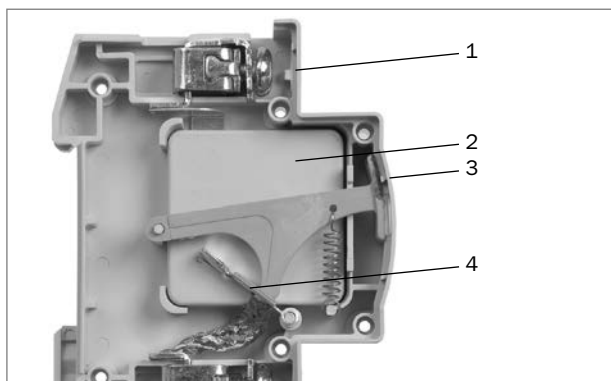
Технические характеристики	ОПС1 В (I)	ОПС1 С (II)	ОПС1 D (III)
Соответствуют стандартам	ГОСТ Р 51992-2002		
Номинальное рабочее напряжение, В	400	400	230
Максимальное рабочее напряжение, В	440	440	250
Номинальный разрядный ток 8/20 мкс, кА	30	20	5
Максимальный разрядный ток 8/20 мкс, кА	60	40	10
Уровень напряжения защиты, не более, кВ	2,0	1,8	1,0
Классификационное напряжение, В	700±5%	650±5%	530±5%
Время реакции, не более, нс	25	25	25
Количество полюсов	1, 2, 3, 4	1, 2, 3, 4	1, 2, 3, 4
Условия эксплуатации	УХЛ4	УХЛ4	УХЛ4
Сечение присоединяемых проводов, мм <sup>2</sup>	4...25	4...25	4...25

## Ассортимент

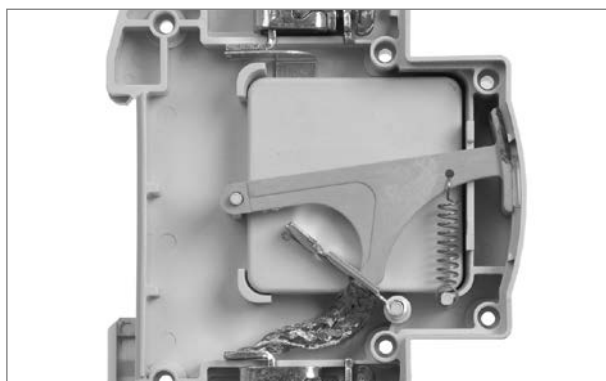


Наименование	ОПС1 В				ОПС1 С				ОПС1 D			
	ОПС1-В 1Р	ОПС1-В 2Р	ОПС1-В 3Р	ОПС1-В 4Р	ОПС1-С 1Р	ОПС1-С 2Р	ОПС1-С 3Р	ОПС1-С 4Р	ОПС1-D 1Р	ОПС1-D 2Р	ОПС1-D 3Р	ОПС1-D 4Р
Число полюсов	1	2	3	4	1	2	3	4	1	2	3	4
Номинальный разрядный ток 8/20 мкс, кА	30				20				5			
Номинальное рабочее напряжение, В	400				400				230			
Максимальный разрядный ток 8/20 мкс, кА	60				40				10			

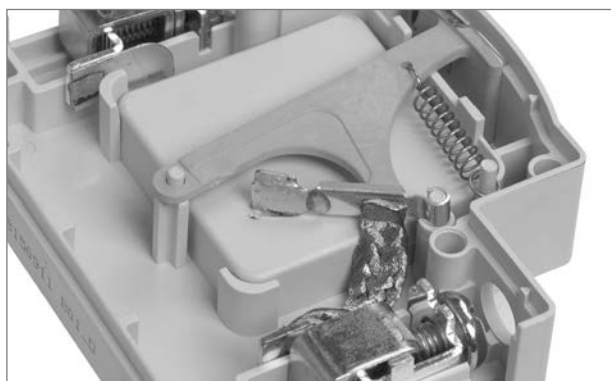
## Особенности



- 1 – Корпус
- 2 – Защитный элемент (варисторный модуль)
- 3 – Индикатор работы устройства
- 4 – Плавкая вставка (термозащита)



Повышена надежность работы благодаря снижению рассеиваемой мощности (на 15%–20%), которое удалось обеспечить за счет исключения переходного сопротивления в месте соединения сменного модуля и основной конструкции изделия.



Применение поворотного механизма индикатора рабочего состояния позволяет избежать ошибок индикации.



Улучшена пожаробезопасность благодаря повышению надежности работы встроенной термозащиты.



Насечки на контактных зажимах предотвращают перегрев и оплавление проводов за счет более плотного и большего по площади контакта. При этом снижается переходное сопротивление контакта и, как следствие, потери.

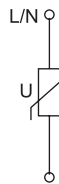


Реализована возможность двойного одновременного присоединения как шиной (PIN или FORK), так и гибким проводником сечением до 25 мм<sup>2</sup>.

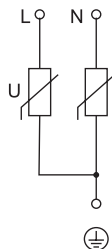
## Технические характеристики

### Электрические схемы

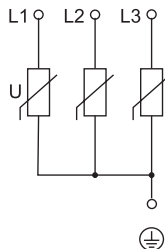
ОПС1-(В,С,Д)  
1 полюс



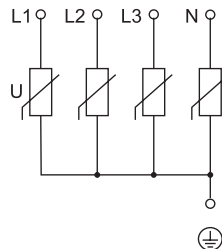
ОПС1-(В,С,Д)  
2 полюса



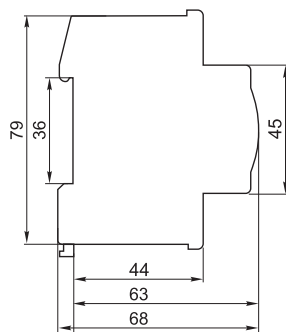
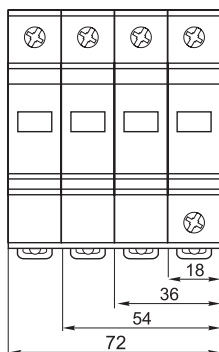
ОПС1-(В,С)  
3 полюса



ОПС1-(В,С,Д)  
4 полюса



### Габаритные размеры





## Рекомендации по применению

### Источники импульсных перенапряжений

В летний период грозовой разряд в воздушную линию вызывает появление перенапряжений в десятки киловольт, носящих характер бегущих волн с большой крутизной и временем возрастания от нуля до максимума  $1,0 \div 8,0$  мкс. Попав во внутреннюю распределительную сеть здания, разряд может вызвать пробой, возгорание изоляции и выход из строя электрооборудования. Аналогичные последствия могут вызвать коммутационные перенапряжения, возникающие при переключениях на подстанциях или при пуске и отключении мощных электропотребителей.

С помощью ОПС1 можно создать весьма эффективную и долговременную защиту объекта. Одним из основных условий при этом является наличие контура заземления, а для производственных помещений – и системы выравнивания потенциалов; ведь, несмотря на малую длительность, грозовой разряд несет значительную энергию. Максимальное пиковое значение тока разряда может достигать 100 кА, и при отсутствии выравнивания потенциалов вполне возможно возникновение опасного шагового напряжения. Трехступенчатая система

защиты внутри здания позволяет плавно понижать опасный импульс перенапряжения «по ходу» в сторону потребителя до безопасной величины путем отбора и «слива» в землю части энергии быстродействующими разрядниками каждой ступени. При установке разрядников следует учесть, что последовательная (селективная) работа ступеней защиты будет обеспечена, если расстояние между ступенями по воздушной и кабельной цепям составляет не менее  $7 \div 10$  м. В этом случае при появлении бегущей волны разряда индуктивность участка цепи будет создавать необходимую постоянную времени задержки нарастания напряжения.

Расстояние от разрядников, установленных в абонентском щите потребителя, до самой удаленной нагрузки не должно превышать 30 м.

Подключение к фазным и нулевой шинам во всех трех ступенях производят до коммутационной аппаратуры и аппаратуры защитного отключения. Длина проводников, соединяющих разрядники с PEN- или PE- проводником, должна быть минимальной, а их сечение – не менее 25 мм<sup>2</sup>.

### Применение ОПС в нормативных документах

ГОСТ Р 50571.19-2000	Вопросы защиты электроустановок зданий от грозовых и коммутационных перенапряжений
ГОСТ Р 50571.20-2000	Защита от перенапряжений, вызванных электромагнитными воздействиями
ГОСТ Р 50571.26-2002	Выбор и монтаж устройств для защиты от импульсных перенапряжений в электроустановках зданий
ГОСТ Р 51992-2002	Требования к работоспособности и методы испытаний устройств для защиты от импульсных перенапряжений – УЗИП
ГОСТ Р 50571.21-2000 ГОСТ Р 50571.22-2000	Использование УЗИП в электроустановках, содержащих оборудование обработки информации, в дополнение к требованиям по защите оборудования информационных технологий от сбоев
ПУЭ (глава 7.1, изд. 7-е)	При воздушном вводе в жилые, общественные и другие здания должны устанавливаться ограничители импульсных перенапряжений

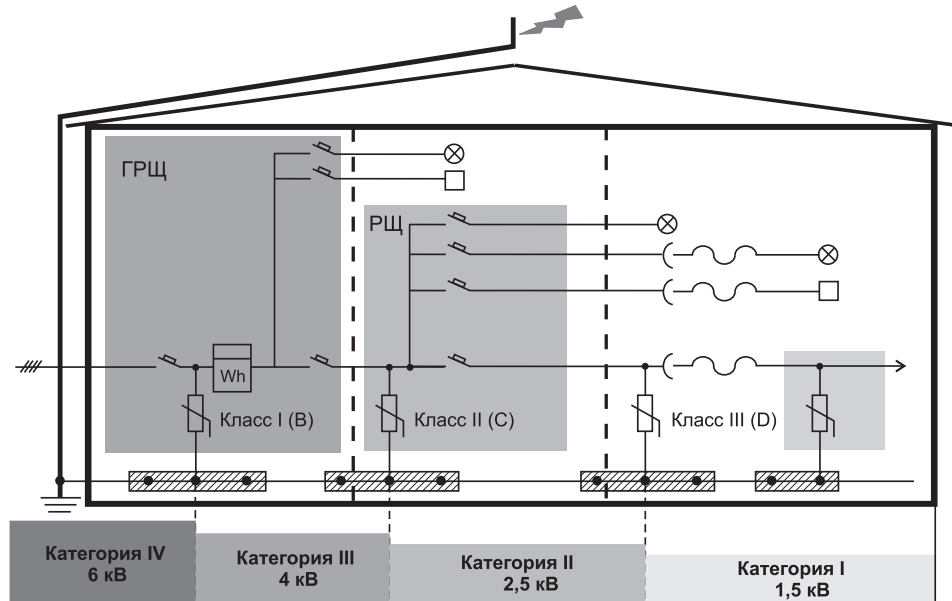
### Области применения ОПС1 в соответствии с классификационным напряжением

Класс ОПС1	Назначение и место установки ОПС1
I (B)	Первая ступень защиты от прямых или косвенных грозовых разрядов в ЛЭП на вводе в объект. Устанавливают на вводе в здание во вводно-распределительном устройстве (ВРУ) или в главном распределительном щите (ГРЩ)
II (C)	Вторая ступень защиты внутренних распределительных цепей объекта от грозовых разрядов и коммутационных перенапряжений. Устанавливают в распределительные щиты
III (D)	Третья ступень защиты электрооборудования объекта от остаточных грозовых и коммутационных перенапряжений. Устанавливают в непосредственной близости электропотребителей (электроприборов)

### Классификация электрооборудования по стойкости к перенапряжениям

Категория перенапряжений	Характеристика	Номинальное импульсное выдерживаемое напряжение, кВ
I	Специальное оборудование, которое, будучи присоединено к существующим электроустановкам зданий, нуждается в дополнительных устройствах защиты от импульсных перенапряжений. УЗИП могут быть встроены в оборудование категории I или расположены между этим оборудованием и остальной частью электроустановки (например, персональные компьютеры, которые подключены к питающей сети через удлинители со встроенными УЗИП)	1,5
II	Оборудование, которое присоединяют к существующим электроустановкам зданий посредством штепсельных розеток и других аналогичных соединителей (например, бытовые электроприборы, радиоэлектронные приборы, переносной инструмент)	2,5
III	Оборудование, установленное внутри зданий, которое составляет часть конкретной электроустановки здания и доступно для обычных лиц и необученного персонала. Примеры такого оборудования – распределительные щитки, проводка, выключатели и розетки, электроплиты	4,0
IV	Оборудование, установленное вблизи от электроустановок зданий (внутри или снаружи) перед главным распределительным щитом, которым может быть вводно-распределительное устройство для многоэтажных зданий или квартирный щиток для индивидуальных зданий (например, электрические счетчики, первичные аппараты защиты от сверхтоков)	6,0

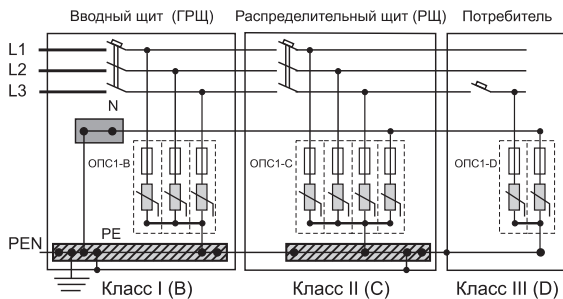
## Взаимосвязь между классами защитных устройств и категориями стойкости изоляции оборудования к импульсным перенапряжениям



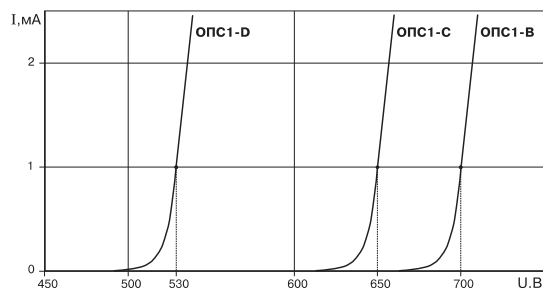
### Установка УЗИП в сети TN-C-S 220/380 В

Для того чтобы надежно защитить объект от воздействия любого вида перенапряжений, в первую очередь необходимо создать эффективную систему заземления и выравнивания потенциалов с системой электропитания TN-S или TN-C-S. Это важно не только с точки зрения защиты от импульсных перенапряжений,

но и для защиты людей от поражения электрическим током (возможно применение УЗО). Следующим шагом должна стать установка защитных устройств. Основные принципы применения УЗИП в отечественной нормативной базе рассмотрены в ГОСТ Р 50571.26-2002. При установке защитных устройств необходимо, чтобы расстояние между соседними ступенями защиты было не менее 10 м по кабелю электропитания. Выполнение этого требования очень важно для правильной работы (координации срабатывания) защитных устройств. В момент возникновения в силовом кабеле импульсного грозового перенапряжения за счет увеличения индуктивного сопротивления металлических жил кабеля при протекании по ним импульса тока на них возникает падение напряжения, которое оказывается приложенным к первому каскаду защиты. Таким образом достигается его первоочередное срабатывание (обеспечивается необходимая временная задержка в нарастании импульса перенапряжения на следующей ступени защиты).



### Вольт-амперные характеристики



Особенностью вольт-амперной характеристики варистора является наличие участка малых токов (от нуля до нескольких миллиампер), в котором находится рабочая точка варистора и участок больших токов (до тысяч ампер), который в ряде случаев называют туннельным. Туннельный участок во многом определяет функциональные свойства и, в частности, напряжение ограничения, т.е. максимальное импульсное напряжение, воздействующее на защищаемое электрооборудование при шунтировании его варистором. Одной из характеристик варистора является классификационное напряжение ( $U_{кл}$ ). В качестве классификационного указано напряжение при токе 1,5 мА.

### Проверка исправности ограничителя

Проверку исправности ограничителя в процессе эксплуатации производить следующим образом:  
 – по визуальным индикаторам проверяют степень «износа» (если индикатор затемнен более чем на 3/4, то его необходимо заменить);

– отсоединить ограничитель от питающей сети и подсоединить к мегомметру напряжением 1000 В;  
 – измерить сопротивление ограничителя, которое должно лежать в диапазоне 0,1 ÷ 2 МОм. Если сопротивление ограничителя находится вне указанного диапазона, ограничитель должен быть заменен.

# Дополнительные устройства

## Контакты состояния КС47 и КСВ47

КС47 и КСВ47 служат для получения информации о состоянии выключателей автоматических ВА47-29, ВА47-100 (одно-, двух-, трех- и четырехполюсного исполнения) и дифференциальных автоматов АД12, АД12М и АД14. Применяются в системах сигнализации и управления электроустановок жилых, общественных и производственных зданий.



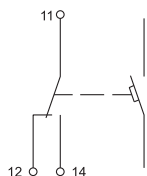
КС47 выполняет функцию контакта состояния выключателя автоматического: включен – отключен.  
 КСВ47 выполняет функцию сигнализации положения механизма управления выключателя. При первом взведении рукоятки управления происходит переключение контактов, остающихся в таком положении при ручном отключении ВА47. Переключение контактов произойдет только при срабатывании выключателя от сверхтоков (перегрузки или короткого замыкания). В верхней части корпуса КСВ47 расположена кнопка, при нажатии на которую происходит принудительный сброс механизма и переключение контактов.  
 КС47 и КСВ47 содержат по одной группе переключающихся контактов.

### Технические характеристики

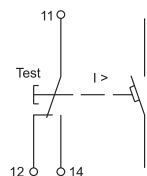
Технические характеристики	КС47	КСВ47
Соответствуют стандартам	ГОСТ Р 50030.2-99	
Номинальное напряжение, В~	230	230
Номинальный ток, А	4	4
Номинальный рабочий ток в зависимости от категории использования, А	AC-13	3
	DC-12	1
Визуальная индикация срабатывания, вкл./электр. откл.	нет	белый/красный
Износостойкость, циклов В-О, не менее	10 000	10 000
Диапазон сечений присоединяемых проводов, мм <sup>2</sup>	0,5...2,5	0,5...2,5
Присоединение к автоматическому выключателю	слева	слева
Ширина модуля, мм	9	9

### Электрические схемы

КС47

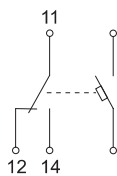


КСВ47

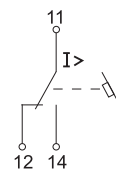


### Схемы подключения

КС47

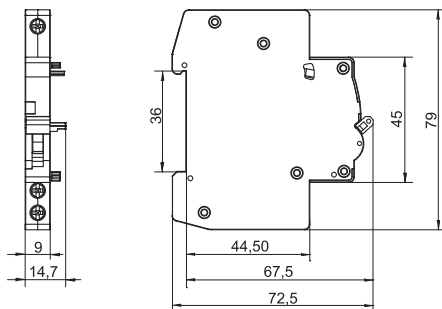


КСВ47

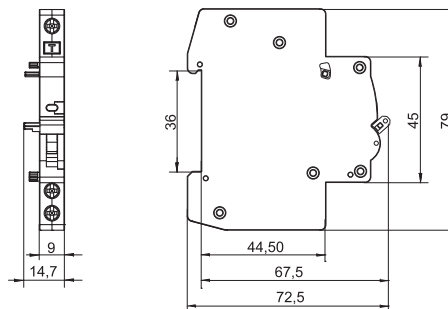


### Габаритные размеры

КС47



КСВ47



## Расцепители PMM47 и PH47

Расцепитель минимального/максимального напряжения PMM47 предназначен для отключения одно-, двух-, трех- и четырех- полюсных автоматических выключателей серий ВА47 при недопустимом снижении или повышении напряжения электрической сети. Расцепитель независимый PH47 предназначен для дистанционного отключения автоматических выключателей серий ВА47. Расцепители выполнены в корпусах стандартной ширины 18 мм в едином с выключателями серий ВА47 дизайне. Расцепители присоединяют к выключателю с правой стороны.



**Внимание!** Расцепители предназначены для работы с выключателями типа ВА47-29, ВА47-100 всех полюсов.

В расцепителе PMM47 использована электронная схема реле с выдержкой времени срабатывания. На выходе усилителя включена катушка электромагнитного расцепителя, аналогичного используемому в дифференциальных автоматах. Рычаг расцепителя при стыковании с выключателем вводится в зацепление с механизмом сброса выключателя. Для информирования об отключении выключателя из-за недопустимого снижения напряжения в сети корпус расцепителя снабжен кнопкой-флажком «ВОЗВРАТ». Для повторного включения выключателя необходимо предварительно нажать эту кнопку.

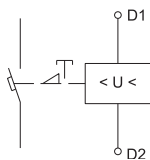
Расцепитель PH47 в своем корпусе содержит только катушку электромагнитного расцепителя, рычаг которого вводится в зацепление с механизмом сброса выключателя. При дистанционной подаче на катушку управляющего напряжения происходит сброс защелки механизма управления выключателя. Корпус расцепителя снабжен кнопкой-флажком «ВОЗВРАТ». Для повторного включения выключателя необходимо предварительно нажать эту кнопку.

### Технические характеристики

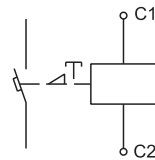
Технические характеристики	PMM47	PH47
Соответствуют стандартам	ГОСТ Р 50345	ГОСТ Р 50030.2
Номинальное напряжение, В~	230	230
Напряжение срабатывания, В	максимальное 165±10 минимальное 265±10	— —
Потребляемая мощность, не более, ВА	3	3
Износостойкость, циклов В-О, не менее	10 000	10 000
Диапазон сечений присоединяемых проводов, мм <sup>2</sup>	1...25	1...25
Присоединение к автоматическому выключателю	справа	справа
Ширина модуля, мм	18	18

### Электрические схемы

PMM47

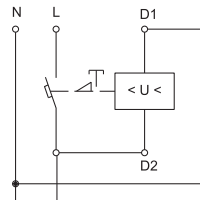


PH47

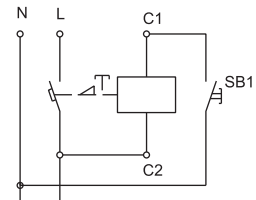


### Схемы подключения

PMM47

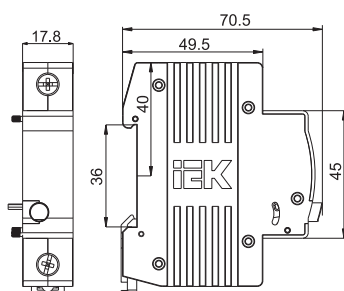


PH47

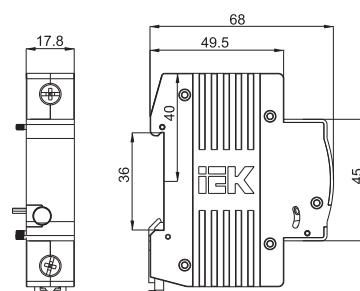


### Габаритные размеры

PMM47



PH47



## Контакты дополнительные универсальные КДУ60

КДУ60 служит для получения информации о состоянии автоматических выключателей ВА47-60 в системах автоматизации технологических процессов или защиты конкретных объектов. КДУ60 выполняет функцию дополнительного контакта и сигнализации положения механизма взвода автоматического выключателя или дифференциального автомата. В состав устройства входят два переключающих контакта: контакт состояния (КС) и контакт состояния I контакт аварийный (КС I КА). Контакт КС I КА работает в зависимости от положения переключателя функции, либо как контакт состояния, либо как контакт аварийный.



### Технические характеристики

Наименование параметра		Значение
Номинальное рабочее напряжение, В	переменного тока	250
	постоянного тока	110
Частота переменного тока, Гц		50
Номинальное напряжение изоляции не менее $U_i$ , В		415
Номинальный тепловой ток $I_{th}$ , А		4
Номинальный рабочий ток в зависимости от категории применения, А	AC-13	3
	AC-15	2
	DC-12	0,5
Электрическая износостойкость не менее, циклов В-О		6000
Сечение присоединяемых проводов, мм <sup>2</sup>		от 0,5 до 2,5
Степень защиты по ГОСТ 14254		IP20
Климатическое исполнение по ГОСТ 15150		УХЛ4
Масса не более, кг		0,04
Сторона присоединения к автоматическому выключателю		левая
Срок службы, лет (с даты ввода в эксплуатацию)		15

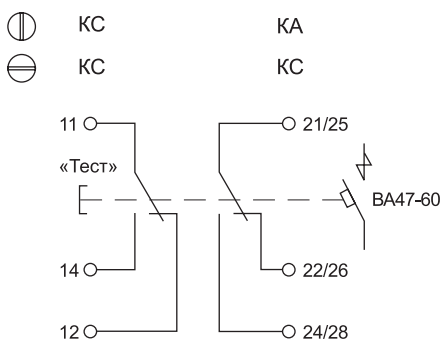
### Диаграмма работы контактов устройства

Положение поворотного переключателя	КС&КС				КС&КА			
	«0»	«I»	«0»	«0» Срабатывание защиты	«0»	«I»	«0»	«0» Срабатывание защиты
Положение рукоятки взвода устройства и ВА47-60								
Цвет флажка	синий	белый	синий	синий	белый или синий	белый	белый	синий
Контакты 11-12	+	-	+	+	+	-	+	+
Контакты 11-14	-	+	-	-	-	+	-	-
Контакты 21-22	+	-	+	+	+	-	-	+
Контакты 21-24	-	+	-	-	-	+	+	-

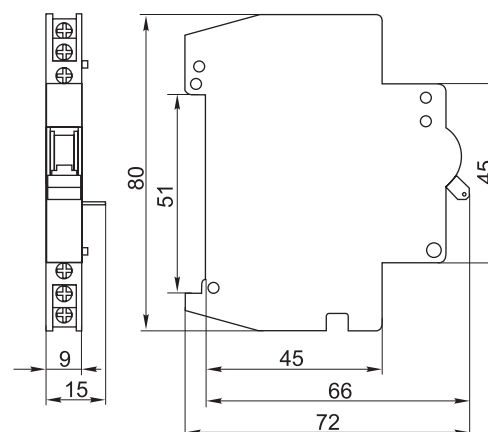
+ контакт замкнут  
- контакт разомкнут

### Схема электрическая принципиальная

Положение переключателя функции



### Габаритные размеры



## Расцепитель независимый РН60

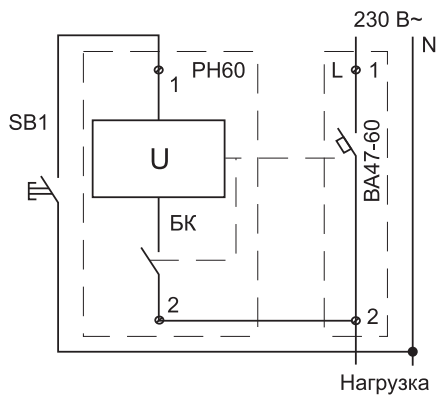
Расцепитель независимый РН60 предназначен для дистанционного отключения одно-, двух-, трех- и четырехполюсных автоматических выключателей серии ВА47-60.



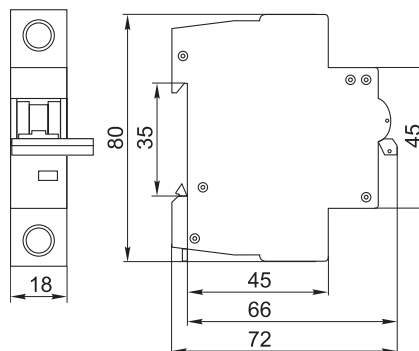
### Технические характеристики

Наименование параметра		Значение
Номинальное рабочее напряжение, В	переменного тока	110...415
	постоянного тока	110...220
Частота переменного тока, Гц		50
Номинальное напряжение изоляции не менее $U_i$ , В		415
Потребляемая импульсная мощность, не более, Вт		3
Степень защиты по ГОСТ 14254		IP20
Электрическая износостойкость не менее, циклов В-О		6000
Сечение присоединяемых проводов, мм <sup>2</sup>		от 1 до 25
Масса не более, кг		0,1
Сторона присоединения к автоматическому выключателю		левая
Климатическое исполнение по ГОСТ 15150		УХЛ4

### Схема электрическая принципиальная



### Габаритные размеры



## Устройство блокировки выводов

Механическое устройство блокировки выводов БВМ предназначено для предотвращения несанкционированного отсоединения или присоединения модульных аппаратов к электрической цепи, а также для защиты человека от прикосновения к токоведущим частям.

Устройство используется для опломбировки автоматических выключателей ВА47-29 до 3-х полюсов включительно.



## Сигнальная лампа ЛС-47 с неоновой лампой Сигнальная лампа ЛС-47М со светодиодной матрицей

Служат для световой сигнализации состояния задействованной электрической цепи.

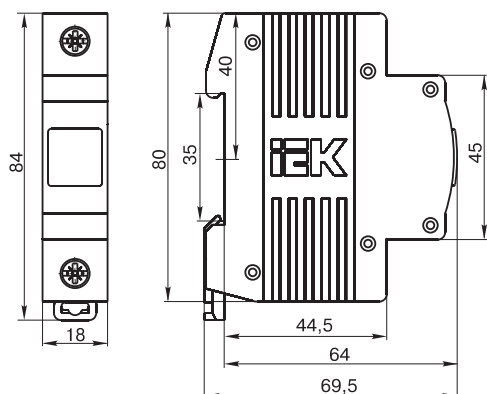


### Технические характеристики

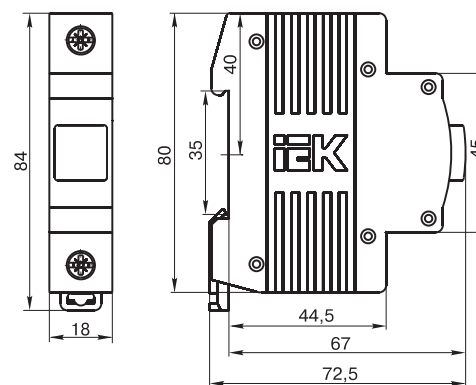
Наименование параметра	Значение	
Типоисполнение	ЛС-47	ЛС-47М
Номинальное рабочее напряжение, Ue, В	230	
Номинальная рабочая частота, Гц	50	
Потребляемая мощность, Вт	0,5	0,01
Сечение подключаемых проводников, мм <sup>2</sup>	1...25	
Степень защиты	IP20	
Тип источника света	неоновая лампа	светодиодная матрица
Возможность замены источника света	-	+
Масса, кг	0,035	0,037
Тип установки	на DIN-рейку шириной 35 мм	
Цвет	красный, желтый, зеленый, синий.	
Срок службы, ч, не менее	30 000	
Гарантийный срок эксплуатации	5 лет со дня продажи потребителю	

### Габаритные размеры

ЛС-47



ЛС-47М





## Световой индикатор фаз

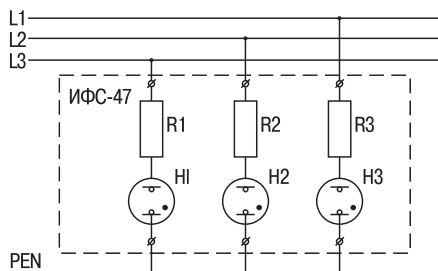
Световой индикатор фаз ИФС-47 предназначен для применения в трёхфазных сетях переменного тока напряжением до 400 В и служит для световой индикации наличия напряжения в каждой фазе.



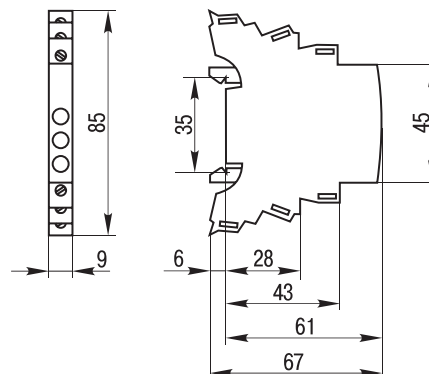
### Технические характеристики

Наименование параметра	Значение
Номинальное рабочее напряжение $U_e$ , В	400 ± 10%
Номинальная частота, Гц	50
Сечение подключаемых проводников, мм <sup>2</sup>	1...2,5
Степень защиты	IP20
Тип источника света	неоновая лампа
Масса, кг	0,04
Способ установки	на DIN-рейку шириной 35 мм
Габаритные размеры (В×Ш×Г), мм	85×9×67
Срок службы, ч, не менее	30 000
Гарантийный срок эксплуатации	3 года с момента продажи потребителю

### Схема электрическая принципиальная



### Габаритные размеры



## Кнопки управления модульные КМУ11

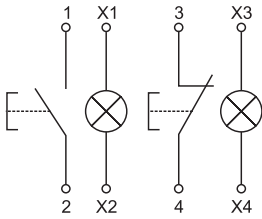
Кнопки управления модульные типа КМУ11 предназначены для оперативного управления магнитными пускателями (контакторами), реле управления, защиты и автоматики и другим технологическим оборудованием в электрических цепях переменного тока напряжением до 230 В.



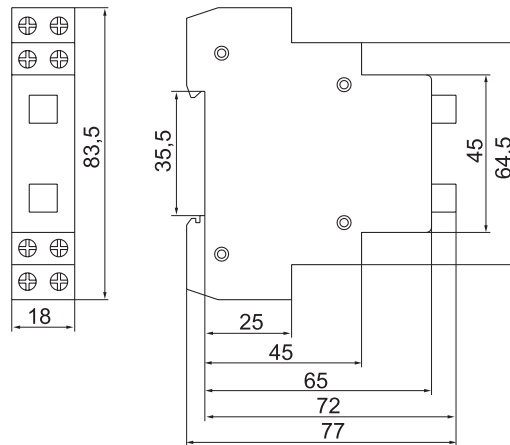
### Технические характеристики

Параметр	Значение			
Условный тепловой ток на открытом воздухе $I_{th}$ , А	20			
Номинальное рабочее напряжение, В	переменного тока	230		
	постоянного тока	110		
Номинальный рабочий ток контактов, А	Категория применения		AC-12	AC-13
	переменный ток	230 В~	10	7,5
		120 В~	12,5	10
		48 В~	12,5	10
	Категория применения		DC-12	DC-13
	постоянный ток	110 В=	2,5	0,6
48 В=		5	1,3	
24 В=		10	2,5	
Номинальное напряжение изоляции $U_i$ , В	400			
Количество контактов, шт.	размыкающих	1		
	замыкающих	1		
Номинальное напряжение неоновой лампы, В	230			
Ток потребления неоновой лампы, мА	0,6			
Защита от сверхтоков – предохранитель gG, А	25			
Условный ток короткого замыкания, А	1000			
Механическая износостойкость, циклов В-О · 10 <sup>6</sup>	0,6			
Электрическая износостойкость, циклов В-О · 10 <sup>6</sup>	0,3			
Максимальное сечение подключаемых проводников, мм	6			
Момент затяжки винтов присоединительных зажимов, Н · м	0,4			
Степень защиты	IP20			
Габаритные размеры (Г×Ш×В), мм	70,3×18×83,5			
Тип установки	на 35-мм DIN-рейку			

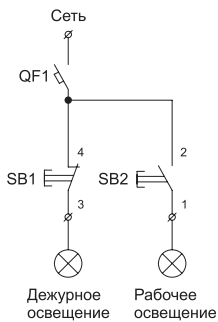
### Электрическая схема



### Габаритные размеры



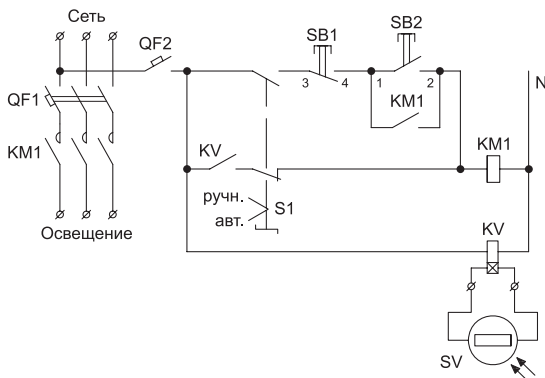
### Схема применения кнопки КМУ11



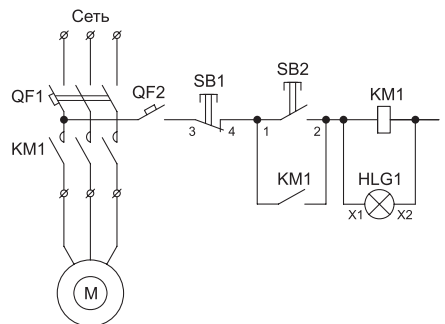
Две независимых группы контактов (1 замыкающая и размыкающая) позволяют коммутировать сразу 2 цепи управления.

### Схема применения контактора КМ и кнопки КМУ11\*

Управление освещением



Управление электродвигателем



- QF1 и QF2 – автоматические выключатели;
- KM1 – контактор модульный;
- KV – реле освещения;
- SV – фотозлемент;
- M – двигатель;
- HLG1 – лампа (зеленая);
- SB1 и SB2 – кнопки модульные КМУ11.

\* Реализацию данных схем осуществлять при положении поворотного переключателя в режиме «без фиксации нажимных кнопок в нижнем положении».

# Применение аппаратов защиты

Московские городские строительные нормы МГСН 3.01-01  
«Жилые здания»

Схема электроснабжения квартир II категории комфорта

Схема «Муниципал»

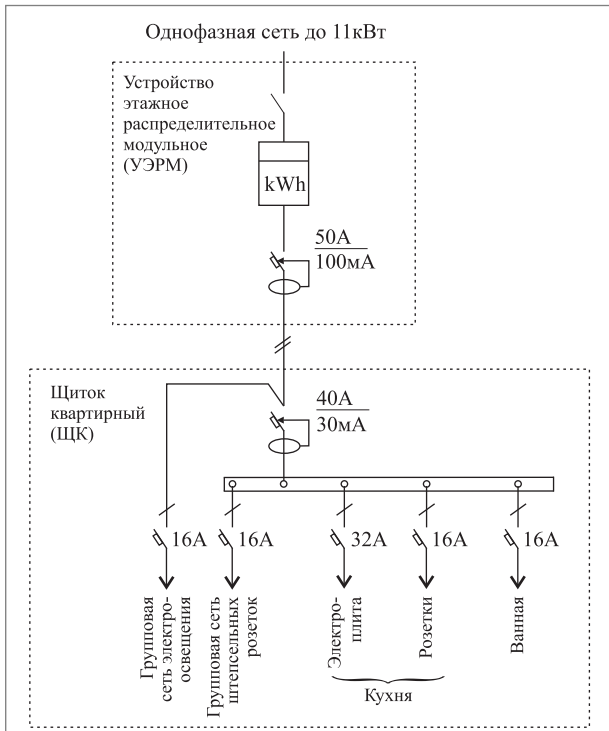


Схема «Минимал»

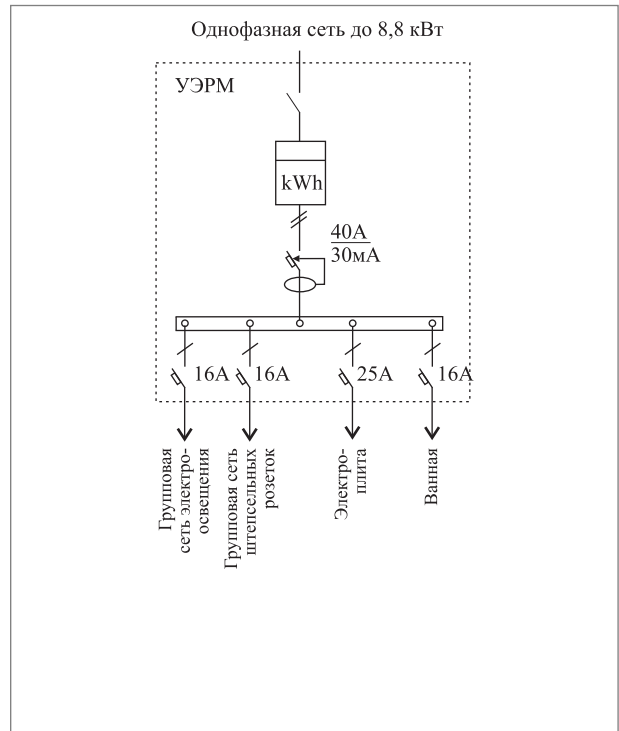


Схема «Оптималь»

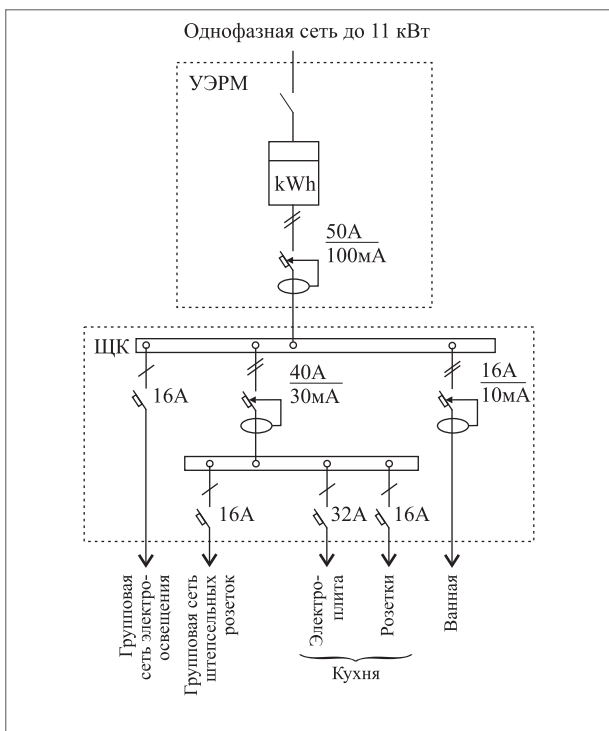
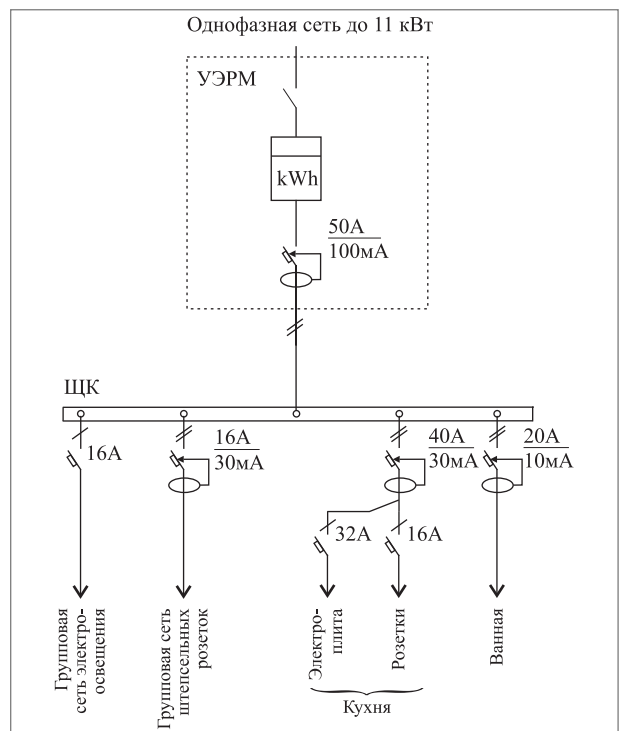


Схема «Комфорт»



# Схема электроснабжения квартир I категории комфорта

Схема «Прима»

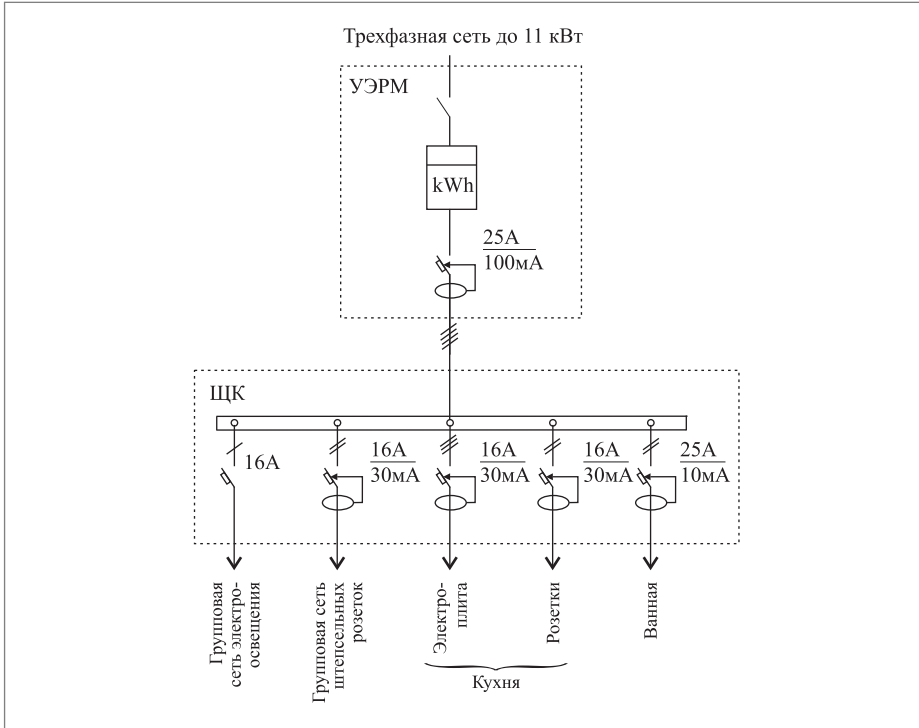


Схема «Экстра»

