



**iek**  
REAL ABILITY

РОЗНИЧНЫЙ КАТАЛОГ  
**ЩИТОВОЕ  
ОБОРУДОВАНИЕ**

**2022**  
издание 1





**Пластиковые корпуса для установки модульного оборудования** 5


KREPTA 3 КМПн IP20/30/31 6



KREPTA 3 ЩРН(В)-П IP41 9



KREPTA 7 КМПв IP30 с металлической дверцей 16



PRIME ЩРН(В)-П IP41 19

**Пластиковые корпуса для установки модульного оборудования с защитой от пыли и влаги** 24


KREPTA 5 КМПн IP55 25



KREPTA 7 КМПн IP66 28

**Пластиковые корпуса для установки счетчика с защитой от пыли и влаги** 31


KREPTA 5 ЩУРН-П IP66 32

**Пластиковые корпуса с монтажной панелью** 35


Корпуса пластиковые с монтажной панелью ЩМПп IP65 36

**Корпуса металлические для установки модульного оборудования** 41


TITAN 3 ЩРН(В) 42



TITAN 5 ЩРН(В) 49

**Корпуса металлические для установки счетчика** 52


ЩУ 53



ЩУРН(В) 57

**Корпуса металлические универсальные с монтажной панелью** 63


ЩМП 64



ЩМП Garant 67

**Низковольтные комплектные устройства (НКУ)** 69


ОЩВ 70



ЯТП 72





## О КОМПАНИИ

IEK GROUP — один из ведущих российских производителей и поставщиков электротехнического оборудования под брендом IEK. Широкий ассортимент электротехники IEK® позволяет сформировать комплексные решения для различных отраслей, быстро и качественно организовать электроснабжение на любом объекте.



Металлические и пластиковые корпуса IEK® производятся на собственном предприятии IEK GROUP в Тульской области. На каждом этапе – от выбора сырья до упаковки готовой продукции – IEK GROUP уделяет особое внимание контролю качества. Вся продукция IEK® проходит проверку в собственной лаборатории, а также в ведущих испытательных и сертификационных центрах России.



Многолетний опыт успешной работы принес IEK GROUP заслуженную репутацию надежного производителя. Итогом стало признание потребителей – торговая марка IEK была неоднократно отмечена знаком рейтинга народного доверия «Марка № 1 в России».

## КОРПУСА IEK® – ОТЛИЧНОЕ КАЧЕСТВО ДЛЯ ВАШЕГО ДОМА!

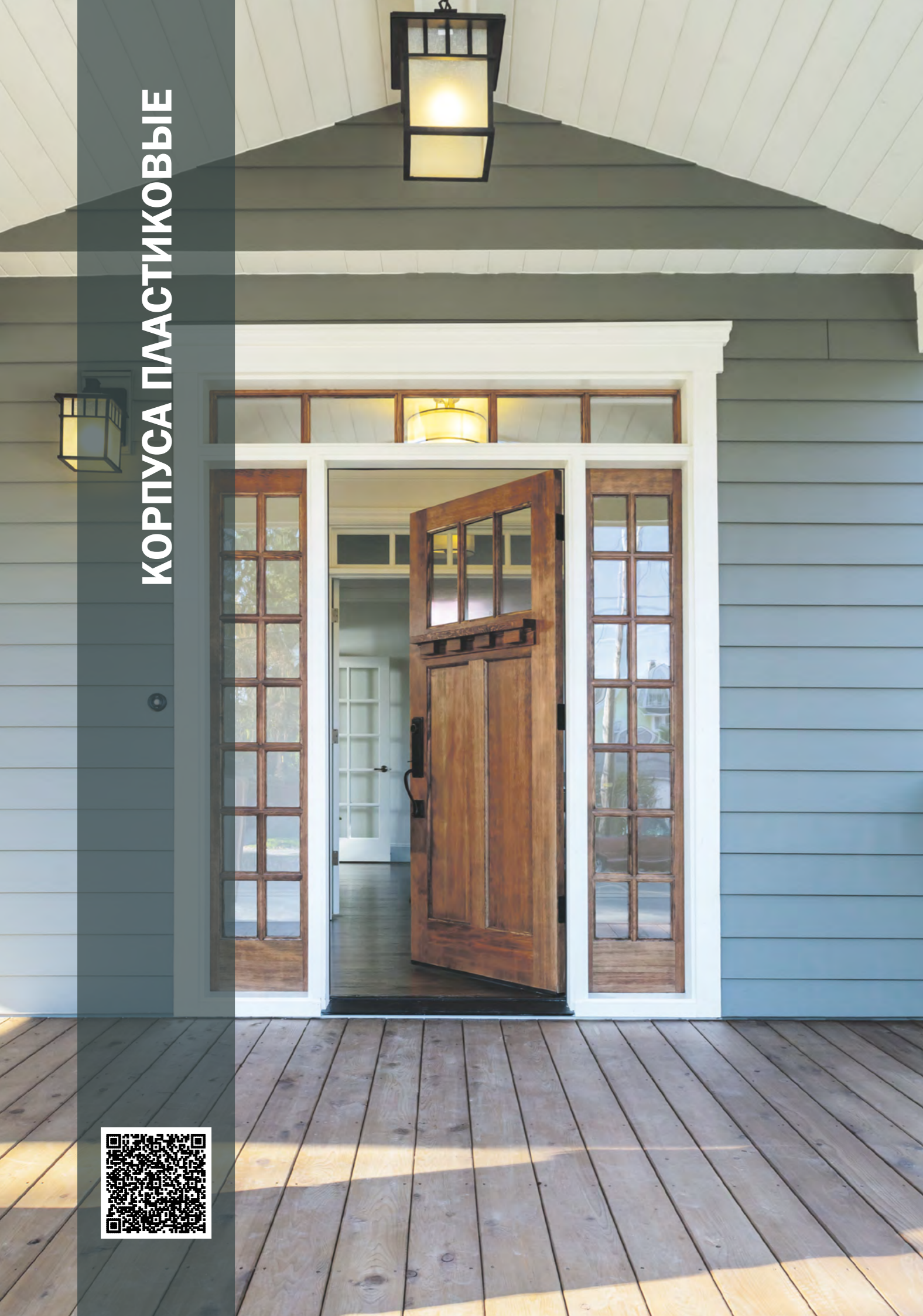
Пластиковые боксы IEK® – это высокое качество, полная комплектация, удобство монтажа и эксплуатации. Вот почему потребители выбирают наши корпуса. Согласно исследованию рынка пластиковых боксов, проведенному агентством DISCOVERY Research Group (партнер rbc.ru), по количеству выпущенных и реализованных пластиковых боксов в 2018 году на первом месте была именно продукция IEK®!

Металлические корпуса IEK® разработаны специально для российских условий эксплуатации и отвечают запросам отечественных потребителей. При производстве металлических шкафов IEK® используется высококачественный металл, а современное оборудование позволяет добиться высочайшей точности при резке сырья и сварке корпусов. Это гарантирует готовым изделиям заявленную степень защиты, надежность и безопасность при монтаже и эксплуатации.





КОРПУСА ПЛАСТИКОВЫЕ



## ПЛАСТИКОВЫЕ КОРПУСА ДЛЯ УСТАНОВКИ МОДУЛЬНОГО ОБОРУДОВАНИЯ

Предназначены для ввода и распределения электроэнергии и используются для установки модульных устройств: автоматических выключателей, устройств защитного отключения, дифференциальных автоматических выключателей, таймеров, устройств управления освещением и т. д.

Надежная, современная конструкция и прочный пластик, удобные крепежные приспособления гарантируют изделиям долгий срок службы и безопасность эксплуатации. Гарантированное качество продукции обеспечивается соответствием требованиям государственных российских и международных стандартов.

Используются в жилых и офисных помещениях.



### Преимущества

- ВЫПОЛНЕНЫ ИЗ БЕЗОПАСНОГО ПЛАСТИКА ВЫСОКОГО КАЧЕСТВА
- ПЛАСТИКОВЫЕ КОРПУСА № 1 В РОССИИ ПО ОБЪЕМУ ПРОИЗВОДСТВА В НАТУРАЛЬНОМ ВЫРАЖЕНИИ В 2018 ГОДУ, СОГЛАСНО ДАННЫМ ИССЛЕДОВАНИЯ АГЕНТСТВА DISCOVERY RESEARCH GROUP (ОФИЦИАЛЬНЫЙ ПАРТНЕР RBC)
- В КОМПЛЕКТЕ ЕСТЬ ВСЕ НЕОБХОДИМОЕ ДЛЯ СБОРКИ КОРПУСА
- ГАРАНТИЯ 5 ЛЕТ







## Корпуса пластиковые модульные КМПн

### Особенности конструкции



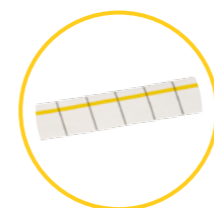
### Комплектация КМПн 2/9-2



Суппорт с шиной PE



Паспорт



Маркировочная лента

### Цветовые решения



Белый  
(RAL 9016)



Сосна  
(RAL 1001)



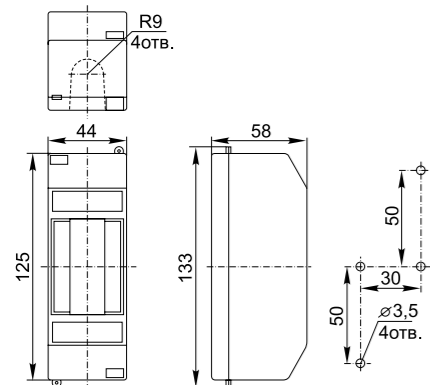
Дуб  
(RAL 8024)

Фотография	Наименование	Цвет	Степень IP	Размеры	Кол-во модулей	Артикул
	КМПн 1/2	белый	IP20	133×44×58	2	МКР31-N-02-30-252
		дуб				МКР31-N-02-30-252-D
		сосна				МКР31-N-02-30-252-S
	КМПн 1/4	белый	IP20	133×79×57	3	МКР31-N-04-30-135
		дуб				МКР31-N-04-30-135-D
		сосна				МКР31-N-04-30-135-S
	КМПн 2/2	белый	IP30	146×59×83	2	МКР42-N-02-30-20
		дуб				МКР42-N-02-30-20-D
		сосна				МКР42-N-02-30-20-S
	КМПн 2/4	белый	IP30	146×96×83	4	МКР42-N-04-30-12
		дуб				МКР42-N-04-30-12-D
		сосна				МКР42-N-04-30-12-S
	КМПн 2/6	белый	IP30	146×136×83	6	МКР42-N-06-30-09
		дуб				МКР42-N-06-30-09-D
		сосна				МКР42-N-06-30-09-S
	КМПн 2/9-2	белый	IP31	180×188×96	9	МКР42-N-09-31-02
		дуб				МКР42-N-09-31-02-D
		сосна				МКР42-N-09-31-02-S

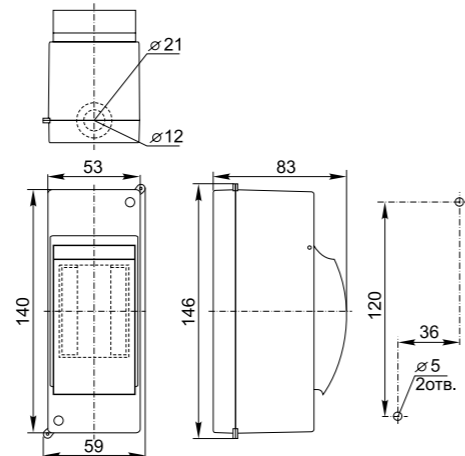


## Габаритные и установочные размеры

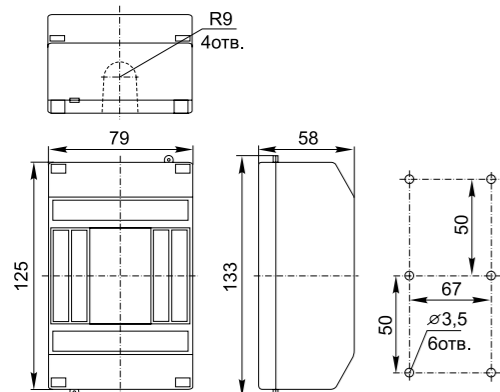
КМПн 1/2



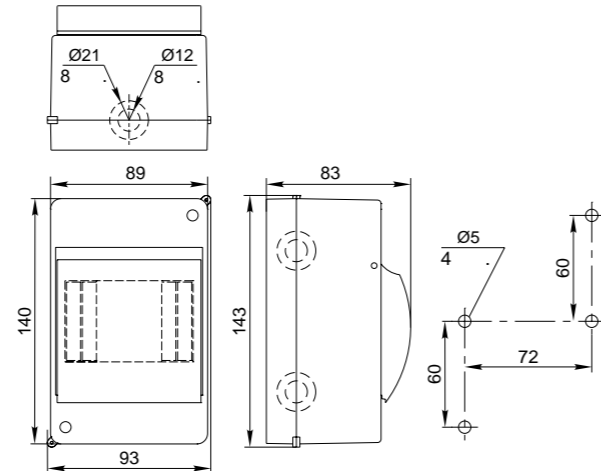
КМПн 2/2



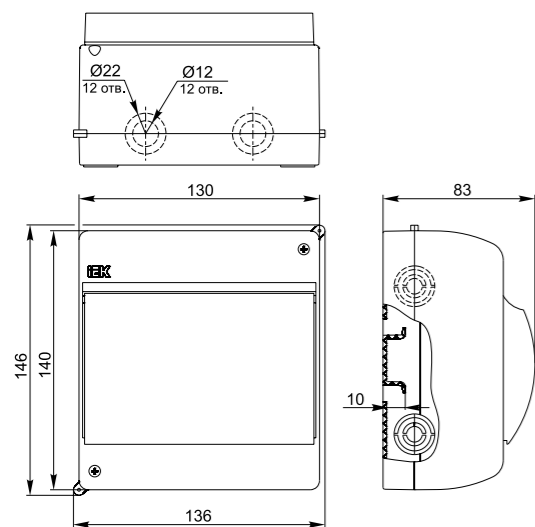
КМПн 1/4



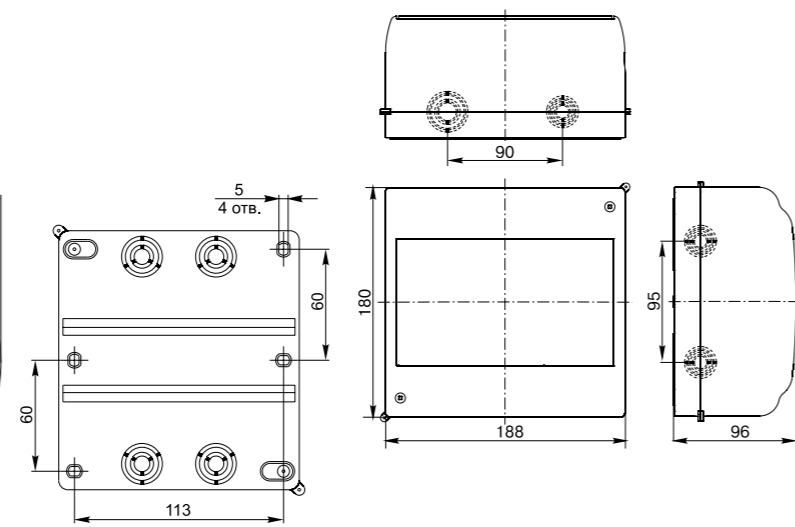
КМПн 2/4



КМПн 2/6



КМПн 2/9-2



## Корпуса пластиковые модульные ЩРН(В)-П

### Особенности конструкции

**ВЫЛАМЫВАЕМЫЕ ОТВЕРСТИЯ**

для ввода кабеля

**СУПОРТ ДЛЯ ШИН N/PE**

из негорючего пластика  
легко фиксируется в пазы на  
основании сверху или снизу

**ИЗГОТОВЛЕНЫ**

из ударопрочного ABS-пластика

**ПОЛНАЯ КОМПЛЕКТАЦИЯ**





Комплектация

Цветовые решения



DIN-рейки по количеству рядов



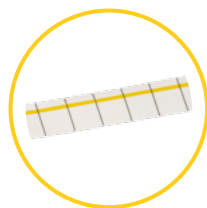
Держатель для шин и шины N/PE



Белый (RAL 9016)



Сосна (RAL 1001)



Маркировочная лента



Винты и пластиковые дюбели



Черный (RAL 9005)

Фотография	Наименование	Цвет	Степень IP	Размеры	Типоразмер	Артикул
<b>КОРПУСА НА СТЕНУ</b>						
	ЩРН-П-4	белый	IP41	200×112×92	1 ряд, 4 модуля	МКР12-N-04-40-20
		черный				МКР12-N-04-41-K02
	ЩРН-П-6	белый	IP41	200×148×95	1 ряд, 6 модулей	МКР12-N-06-40-20
		сосна				МКР12-N-06-41-K34
		черный				МКР12-N-06-41-K02
	ЩРН-П-8	белый	IP41	200×184×95	1 ряд, 8 модулей	МКР12-N-08-40-20
		сосна				МКР12-N-08-41-K34
		черный				МКР12-N-08-41-K02
	ЩРН-Пк-10	белый	IP41	200×220×91	1 ряд, 10 модулей	МКР12-N-04-10-41

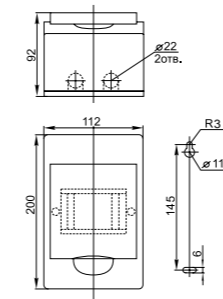
Фотография	Наименование	Цвет	Степень IP	Размеры	Типоразмер	Артикул
	ЩРН-П-12	белый	IP41	200×255×95	1 ряд, 12 модулей	МКР12-N-12-40-10
		сосна				МКР12-N-12-41-K34
		черный				МКР12-N-12-41-K02
	ЩРН-Пк-15	белый	IP41	200×310×90	1 ряд, 15 модулей	МКР12-N-04-15-41
	ЩРН-П-18	белый	IP41	220×365×100	1 ряд, 18 модулей	МКР12-N-18-40-10
		сосна				МКР12-N-18-41-K34
		черный				МКР12-N-18-41-K02
	ЩРН-П-24	белый	IP41	327×270×102	2 ряда, 24 модуля	МКР12-N-24-40-10
		черный				МКР12-N-24-41-K02
	ЩРН-П-36	белый	IP41	473×307×105	3 ряда, 36 модулей	МКР12-N-36-40-05
		черный				МКР12-N-36-41-K02
	ЩРН-Пк-45	белый	IP41	470×325×100	4 ряда, 45 модулей	МКР12-N-04-45-41



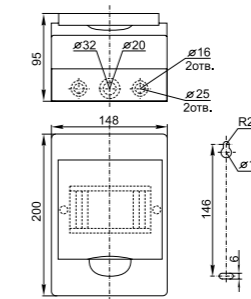
Фотография	Наименование	Цвет	Степень IP	Размеры	Типоразмер	Артикул
<b>КОРПУСА В НИШУ</b>						
	ЩРН-П-4	белый черный	IP41	222×136×92	1 ряд, 4 модуля	МКР12-V-04-40-20 МКР12-V-04-41-K02
	ЩРН-П-6	белый черный	IP41	222×172×92	1 ряд, 6 модулей	МКР12-V-06-40-20 МКР12-V-06-41-K02
	ЩРН-П-8	белый черный	IP41	222×208×92	1 ряд, 8 модулей	МКР12-V-08-40-20 МКР12-V-08-41-K02
	ЩРН-Пк-10	белый	IP41	221×243×90	1 ряд, 10 модулей	МКР12-V-04-10-41
	ЩРН-П-12	белый черный	IP41	222×280×92	1 ряд, 12 модулей	МКР12-V-12-40-10 МКР12-V-12-41-K02
	ЩРН-Пк-15	белый	IP41	221×334×90	1 ряд, 15 модулей	МКР12-V-04-15-41
	ЩРН-П-18	белый черный	IP41	252×398×102	1 ряд, 18 модулей	МКР12-V-18-40-10 МКР12-V-18-41-K02
	ЩРН-П-24	белый черный	IP41	345×300×102	2 ряда, 24 модуля	МКР12-V-24-40-10 МКР12-V-24-41-K02
	ЩРН-П-36	белый черный	IP41	503×342×102	3 ряда, 36 модулей	МКР12-V-36-40-05 МКР12-V-36-41-K02
	ЩРН-Пк-45	белый	IP41	505×365×110	4 ряда, 45 модулей	МКР12-V-04-45-41

## Габаритные и установочные размеры

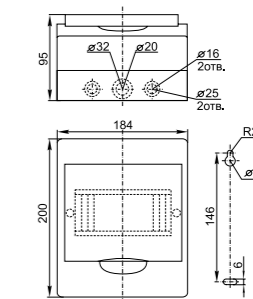
**ЩРН-П-4**



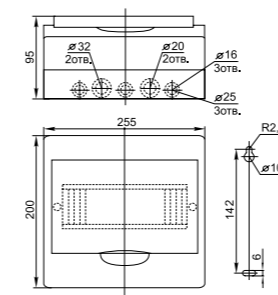
**ЩРН-П-6**



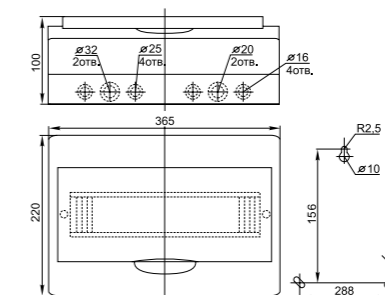
**ЩРН-П-8**



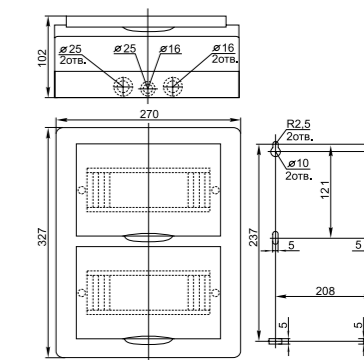
**ЩРН-П-12**



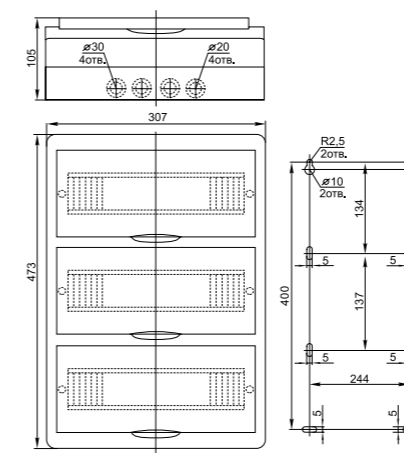
**ЩРН-П-18**



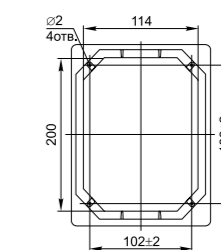
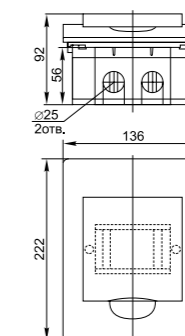
**ЩРН-П-24**



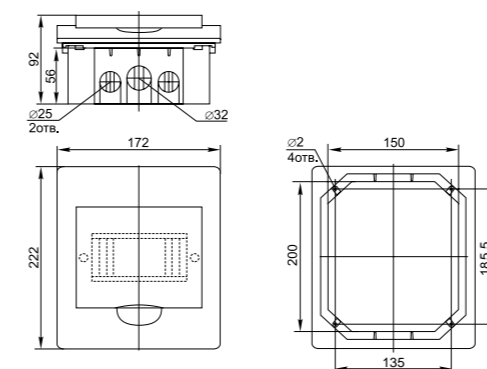
**ЩРН-П-36**



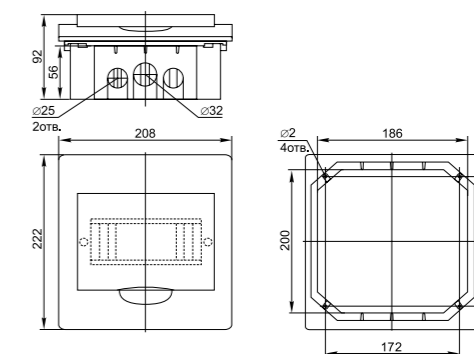
**ЩРН-П-4**



**ЩРН-П-6**

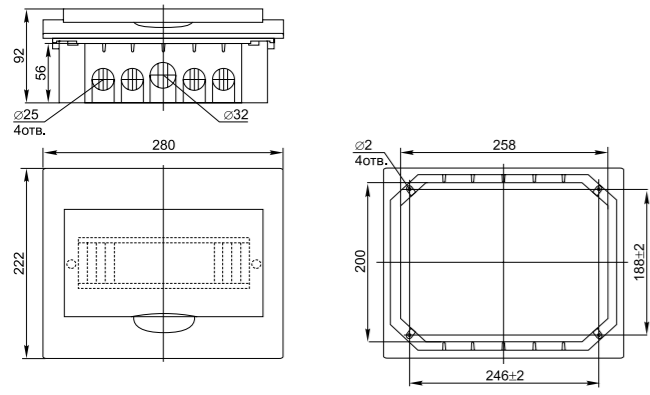


**ЩРН-П-8**

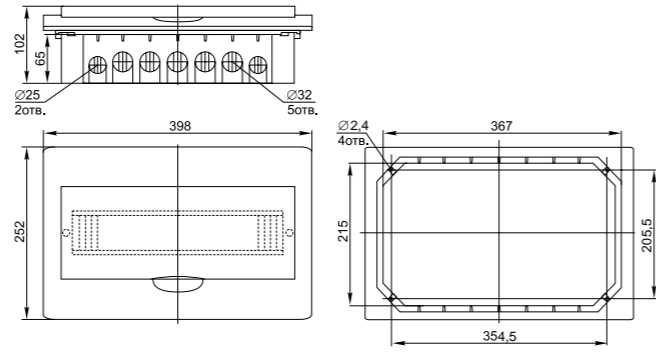




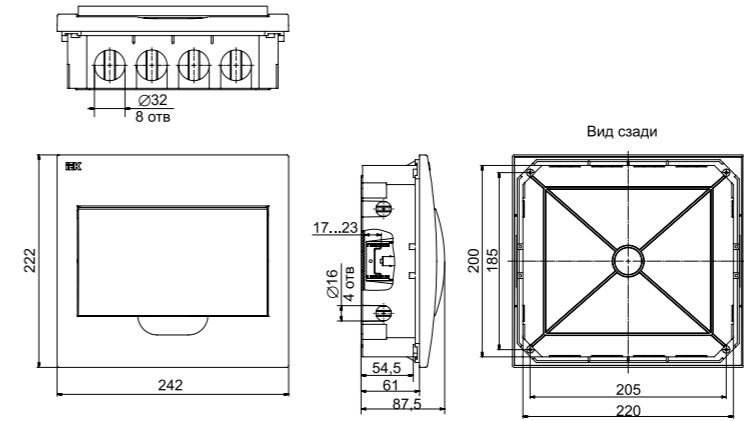
**ЩРВ-П-12**



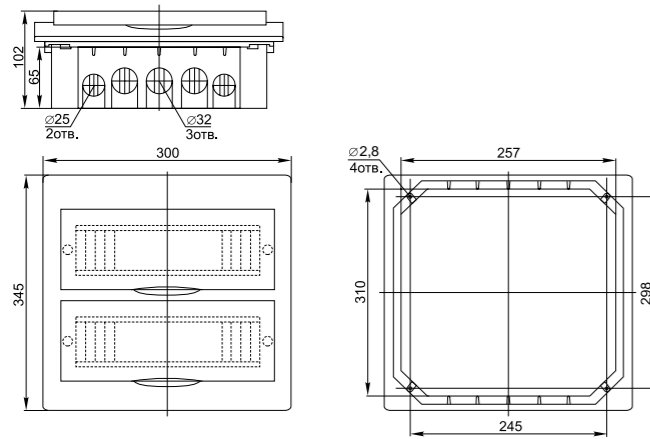
**ЩРВ-П-18**



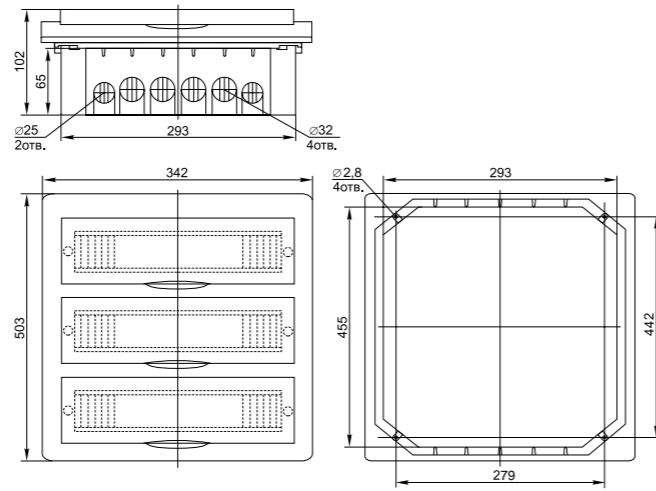
**ЩРВ-Пк-10**



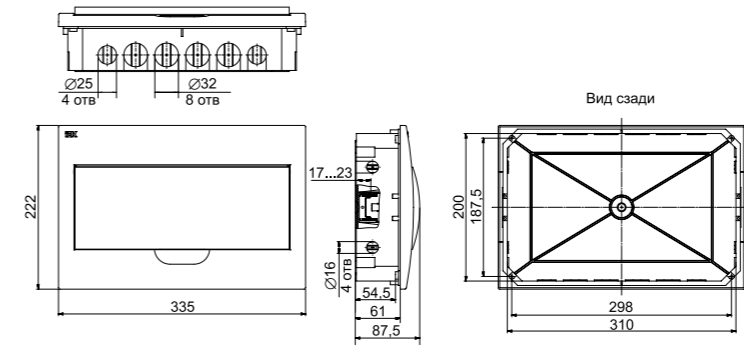
**ЩРВ-П-24**



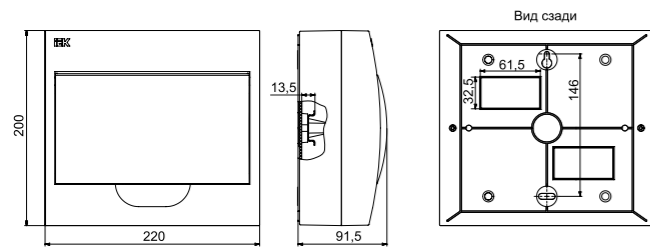
**ЩРВ-П-36**



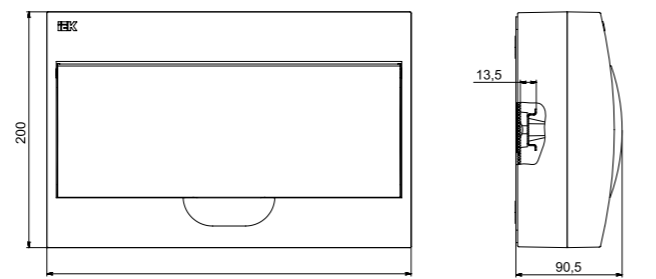
**ЩРВ-Пк-15**



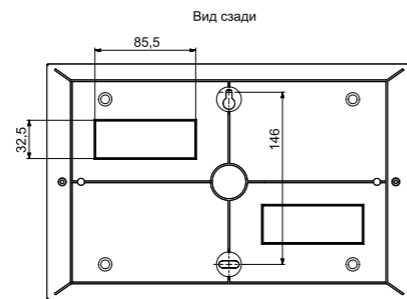
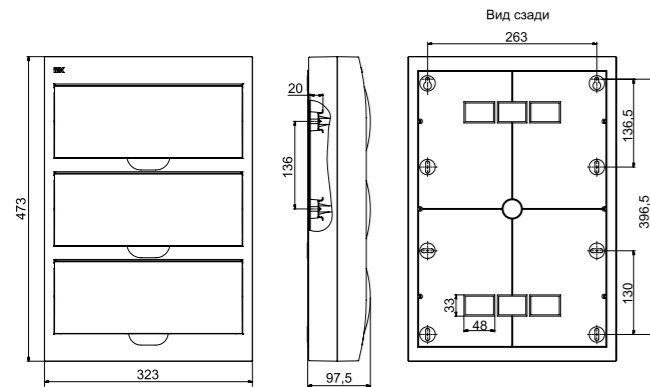
**ЩРН-Пк-10**



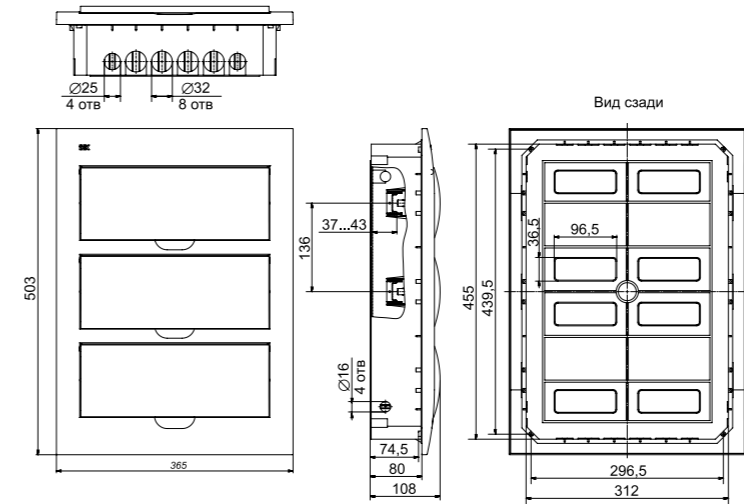
**ЩРН-Пк-15**



**ЩРН-Пк-45**



**ЩРВ-Пк-45**



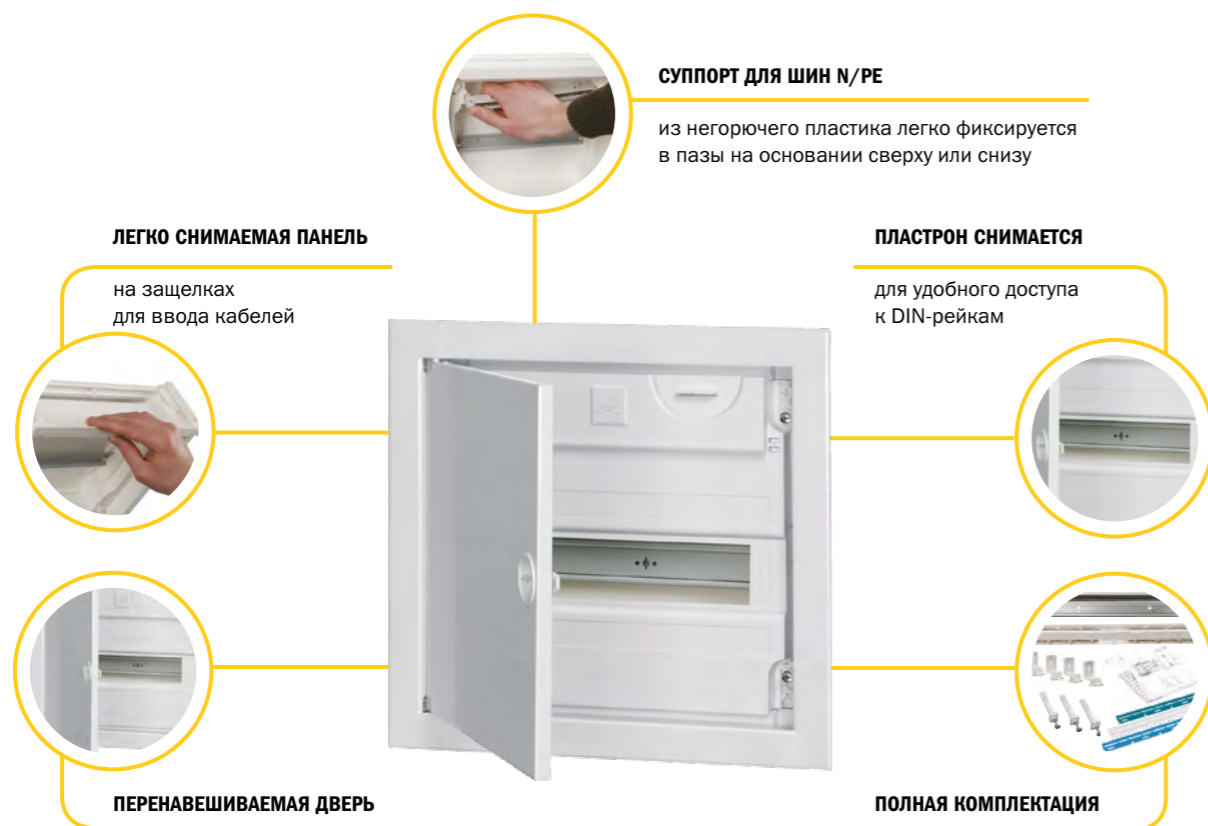




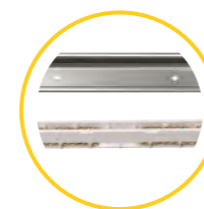
КРЕПТА 7

## Корпуса пластиковые модульные КМПв с металлической дверцей

### Особенности конструкции



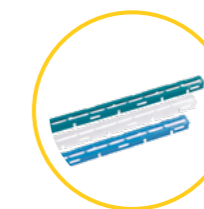
### Комплектация



DIN-рейка, суппорт для установки клеммников, клеммники нейтралы и заземления



Инструкция, маркировочный лист



Маркировочные зажимы



Монтажные рамки, шурупы и пластиковые дюбели

	Наименование	Цвет	Степень IP	Размеры	Типоразмер	Артикул
	КМПв-14	белый	IP30	330×360×94	1 ряд, 14 модулей	МКР54-V-14-30-01
	КМПв-28	белый	IP30	480×360×94	2 ряда, 28 модулей	МКР54-V-28-30-01
	КМПв-42	белый	IP30	602×360×94	3 ряда, 42 модуля	МКР54-V-42-30-01

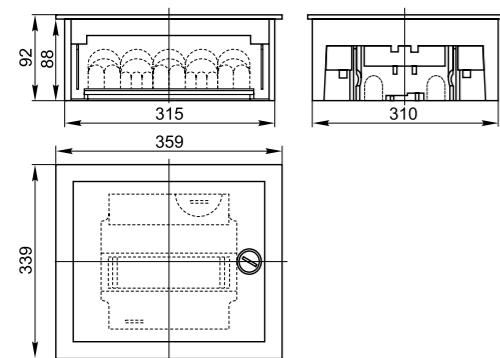


Наименование	Цвет	Степень IP	Размеры	Типоразмер	Артикул
КМПв-56	белый	IP30	728×360×94	4 ряда, 56 модулей	МКР54-V-56-30-01

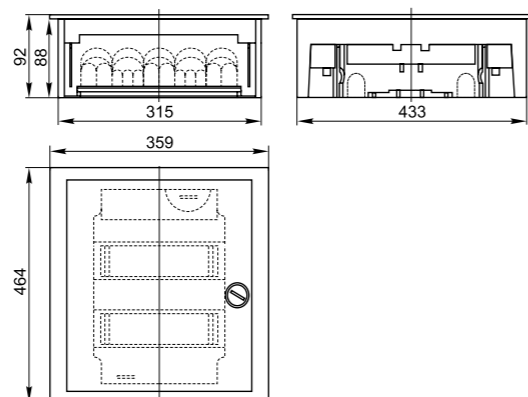


Габаритные и установочные размеры

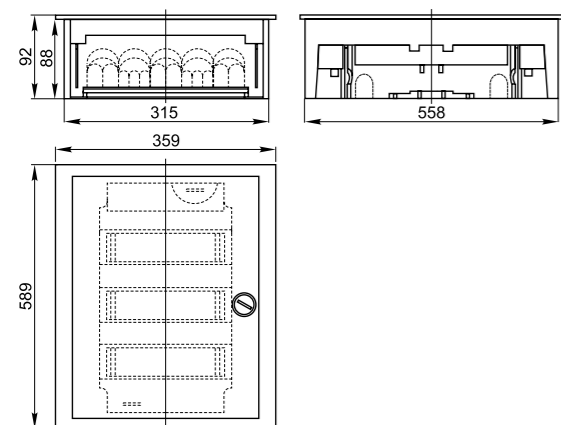
КМПв 4/14



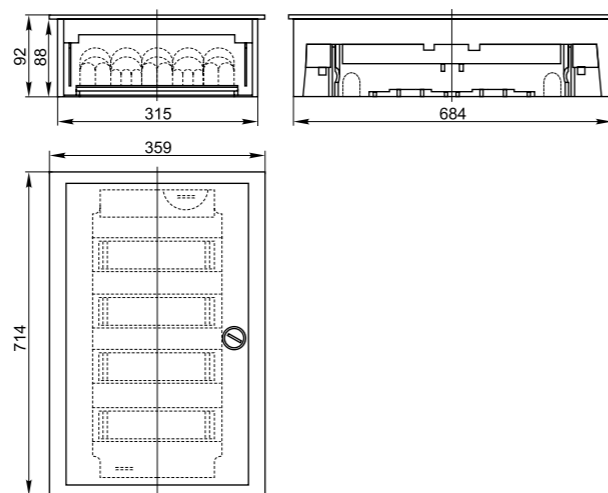
КМПв 4/28



КМПв 4/42



КМПв 4/56



Видео по продукту:



Корпуса пластиковые модульные ЩРН(В)-П

Особенности конструкции

**ИЗГОТОВЛЕННЫ**  
из ударопрочного ABS-пластика

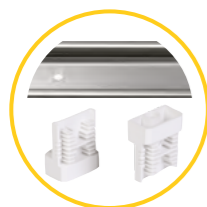
**ПЕРЕНАВЕШИВАЕМАЯ ДВЕРЬ**  
с замком-зашелкой

**СУППОРТ ДЛЯ ШИН N/PE**  
из негорючего пластика легко фиксируется в пазы на основании сверху или снизу

**ПОЛНАЯ КОМПЛЕКТАЦИЯ**



### Комплектация



DIN-рейки по количеству рядов и держатели DIN-реек для регулировки по высоте



Держатель для шин и шины N/PE



Монтажный уровень



Маркировочная лента



Пластиковые заглушки для монтажных отверстий



Винты и пластиковые дюбели

### Цветовые решения



Белый/прозрачный



Белый/белый



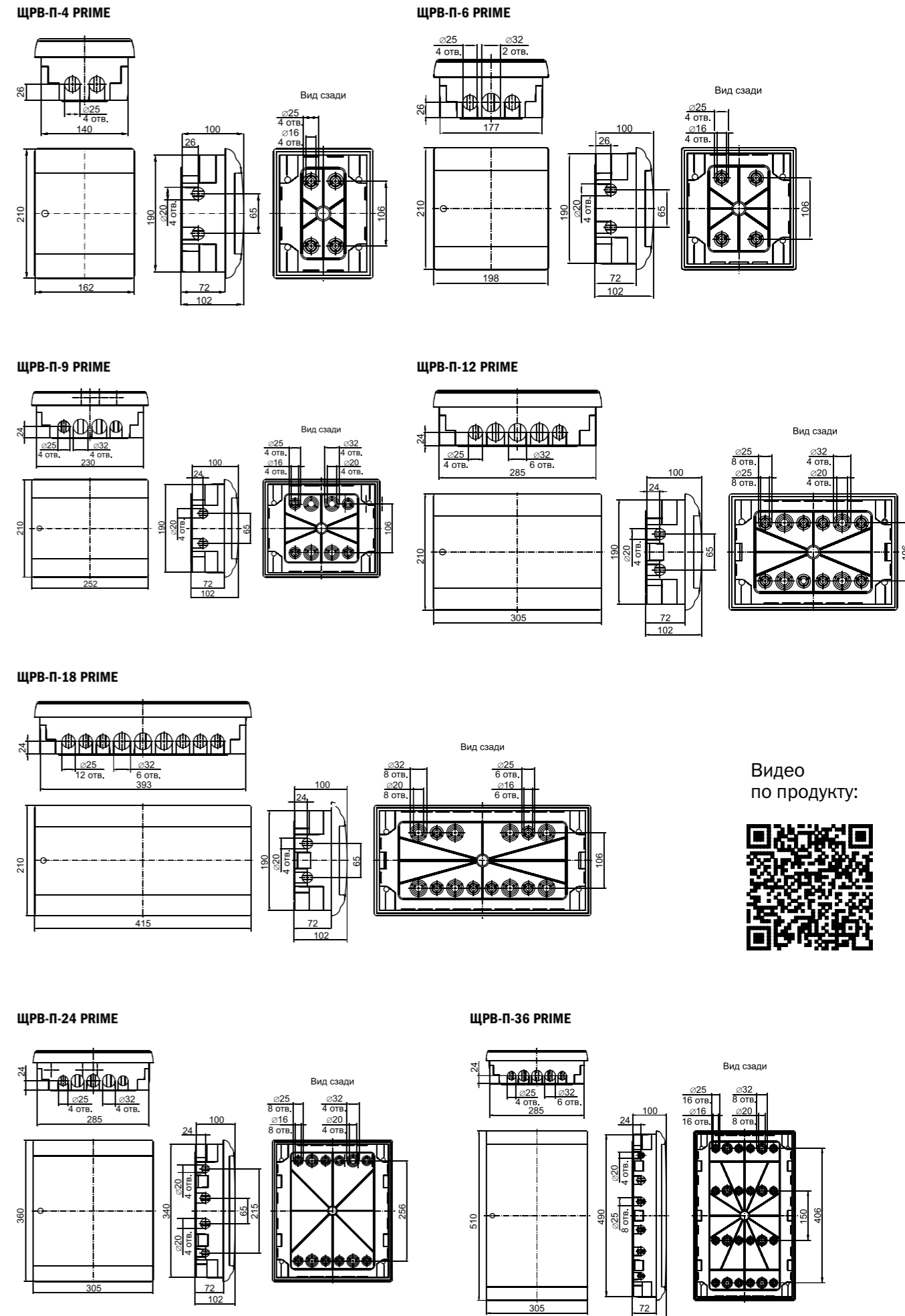
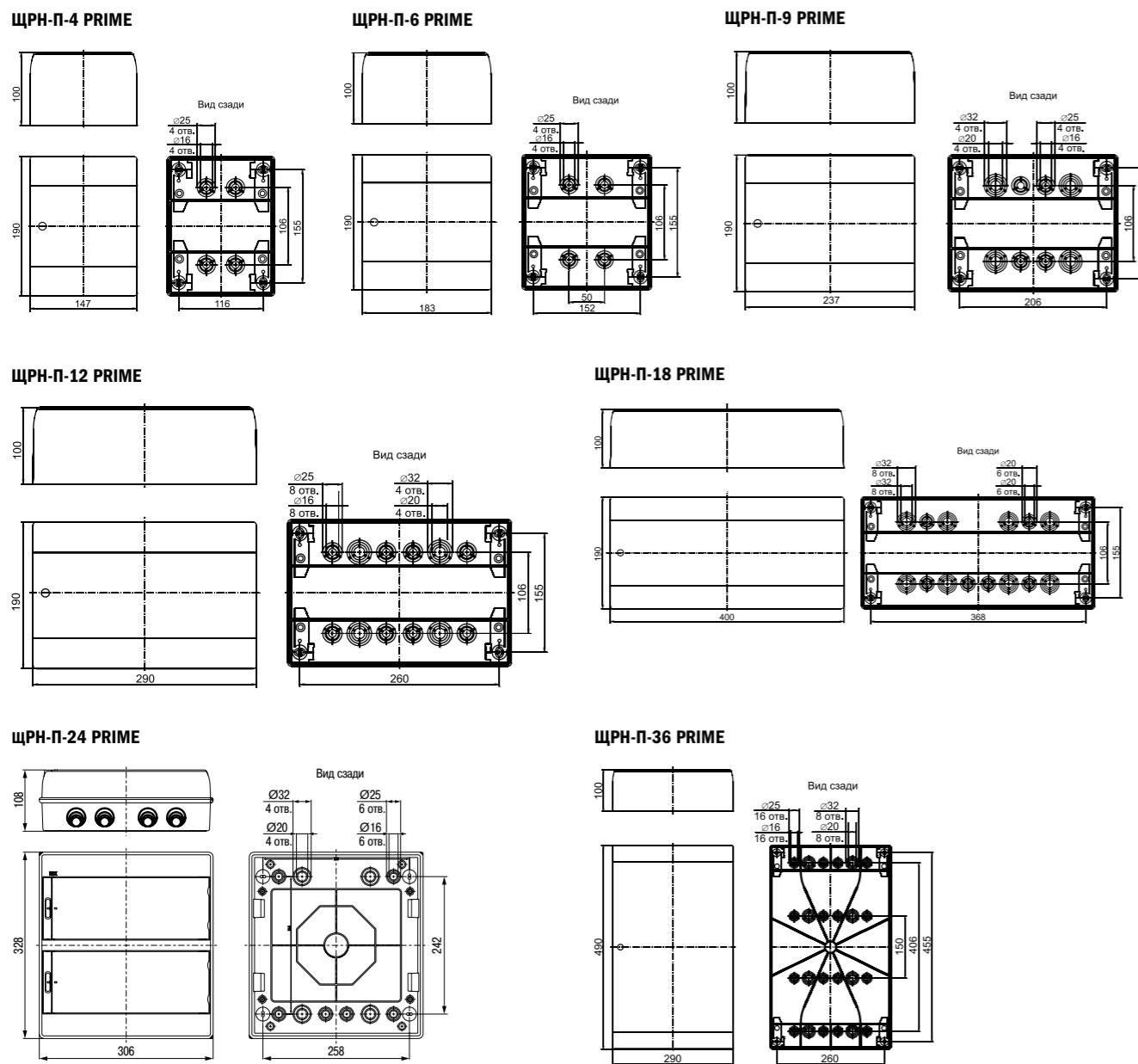
Черный/черный

Фотография	Наименование	Цвет корпуса/двери	Степень IP	Размеры	Типоразмер	Артикул
<b>КОРПУСА НА СТЕНУ</b>						
	ЩРН-П-4	белый/прозрачный	IP 41	190×146×100	1 ряд, 4 модуля	МКР82-N-04-41-20
		черный/черный				МКР82-N-04-WD-41-20
		белый/белый				МКР13-N-01-04-41-K02
	ЩРН-П-6	белый/прозрачный	IP 41	190×182×100	1 ряд, 6 модулей	МКР82-N-06-41-20
		черный/черный				МКР13-N-01-06-41-K02
		белый/белый				МКР82-N-06-WD-41-20
	ЩРН-П-9	белый/прозрачный	IP 41	190×236×100	1 ряд, 9 модулей	МКР82-N-09-41-20
		черный/черный				МКР13-N-01-09-41-K02
		белый/белый				МКР82-N-09-WD-41-20

Фотография	Наименование	Цвет корпуса/двери	Степень IP	Размеры	Типоразмер	Артикул
	ЩРН-П-12	белый/прозрачный	IP 41	190×290×100	1 ряд, 12 модулей	МКР82-N-12-41-10
		черный/черный				МКР13-N-01-12-41-K02
		белый/белый				МКР82-N-12-WD-41-10
	ЩРН-П-18	белый/прозрачный	IP 41	190×398×100	1 ряд, 18 модулей	МКР82-N-18-41-10
		черный/черный				МКР13-N-01-18-41-K02
		белый/белый				МКР82-N-18-WD-41-10
	ЩРН-П-24	белый/прозрачный	IP 41	340×290×100	2 ряда, 24 модуля	МКР82-N-24-41-10
		черный/черный				МКР13-N-01-24-41-K02
		белый/белый				МКР82-N-24-WD-41-10
	ЩРН-П-36	белый/прозрачный	IP 41	490×290×100	3 ряда, 36 модулей	МКР82-N-36-41-05
		черный/черный				МКР13-N-01-36-41-K02
		белый/белый				МКР82-N-36-WD-41-05
<b>КОРПУСА В НИШУ</b>						
	ЩРВ-П-4	белый/прозрачный	IP 41	210×162×102	1 ряд, 4 модуля	МКР82-V-04-41-20
		черный/черный				МКР13-V-01-04-41-K02
		белый/белый				МКР82-V-04-WD-41-20
	ЩРВ-П-6	белый/прозрачный	IP 41	210×198×102	1 ряд, 6 модулей	МКР82-V-06-41-20
		черный/черный				МКР13-V-01-06-41-K02
		белый/белый				МКР82-V-06-WD-41-20
	ЩРВ-П-9	белый/прозрачный	IP 41	210×252×102	1 ряд, 9 модулей	МКР82-V-09-41-20
		черный/черный				МКР13-V-01-09-41-K02
		белый/белый				МКР82-V-09-WD-41-20
	ЩРВ-П-12	белый/прозрачный	IP 41	210×306×102	1 ряд, 12 модулей	МКР82-V-12-41-10
		черный/черный				МКР13-V-01-12-41-K02
		белый/белый				МКР82-V-12-WD-41-10
	ЩРВ-П-18	белый/прозрачный	IP 41	210×414×102	1 ряд, 18 модулей	МКР82-V-18-41-10
		черный/черный				МКР13-V-01-18-41-K02
		белый/белый				МКР82-V-18-WD-41-10

Фотография	Наименование	Цвет корпуса/двери	Степень IP	Размеры	Типоразмер	Артикул
	ЩРВ-П-24	белый/прозрачный	IP 41	360×306×102	2 ряда, 24 модуля	MKP82-V-24-41-10
		черный/черный				MKP13-V-01-24-41-K02
		белый/белый				MKP82-V-24-WD-41-10
	ЩРВ-П-36	белый/прозрачный	IP 41	510×306×102	3 ряда, 36 модулей	MKP82-V-36-41-05
		черный/черный				MKP13-V-01-36-41-K02
		белый/белый				MKP82-V-36-WD-41-05

Габаритные и установочные размеры



Видео по продукту:







## ПЛАСТИКОВЫЕ КОРПУСА ДЛЯ УСТАНОВКИ МОДУЛЬНОГО ОБОРУДОВАНИЯ С ЗАЩИТОЙ ОТ ПЫЛИ И ВЛАГИ

Корпуса могут устанавливаться в помещениях с высоким уровнем влажности со значительной запыленностью или на открытом воздухе. Идеальны для эксплуатации в гаражах, на автомойках, в подвалах, банях, мастерских и т. д., а также для установки на улице.

Предназначены для ввода и распределения электроэнергии и используются для установки модульных устройств: автоматических выключателей, устройств защитного отключения, дифференциальных автоматических выключателей, таймеров, устройств управления освещением и т. д.

### Преимущества

- ПОДХОДЯТ ДЛЯ УСТАНОВКИ НА ОТКРЫТОМ ВОЗДУХЕ
- ВЫПОЛНЕНЫ ИЗ БЕЗОПАСНОГО ПЛАСТИКА ВЫСОКОГО КАЧЕСТВА
- В КОМПЛЕКТЕ ЕСТЬ ВСЕ НЕОБХОДИМОЕ ДЛЯ СБОРКИ КОРПУСА
- ГАРАНТИЯ 5 ЛЕТ

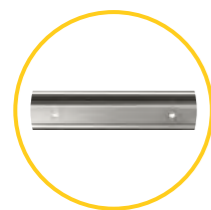


## Корпуса пластиковые модульные КМПн IP55

### Особенности конструкции



**Комплектация**



DIN-рейки по количеству рядов и держатели DIN-реек для регулировки по высоте



Держатель для шин и шины N/PE



Монтажный уровень в корпусах на 18, 24 и 36 модулей



Маркировочная лента



Резиновые заглушки для монтажных отверстий



Сальники

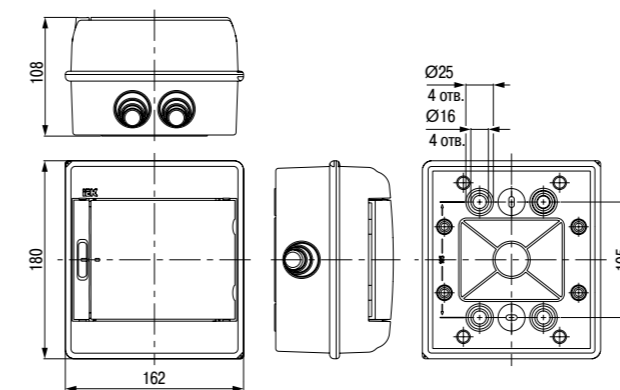


Винты и пластиковые дюбели

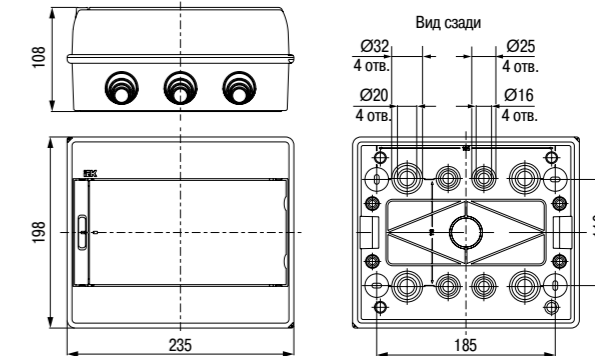
	Наименование	Степень IP	Размеры	Типоразмер	Артикул
	КМПн-5	IP55	180×162×108	1 ряд, 5 модулей	МКР72-N3-05-55
	КМПн-9	IP55	198×235×108	1 ряд, 9 модулей	МКР72-N3-09-55
	КМПн-12	IP55	198×306×108	1 ряд, 12 модулей	МКР72-N3-12-55
	КМПн-18	IP55	198×398×108	1 ряд, 18 модулей	МКР72-N3-18-55
	КМПн-24	IP55	328×306×108	2 ряда, 24 модуля	МКР72-N3-24-55
	КМПн-36	IP55	458×306×108	3 ряда, 36 модулей	МКР72-N3-36-55

**Габаритные и установочные размеры**

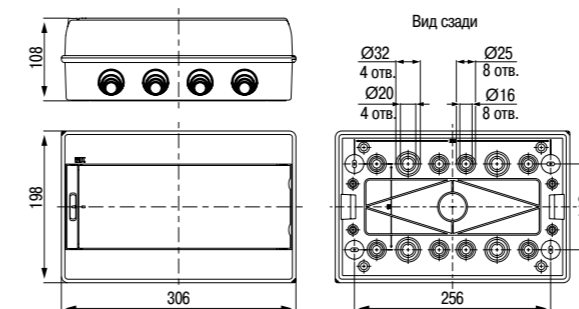
**КМПн-5 IP55**



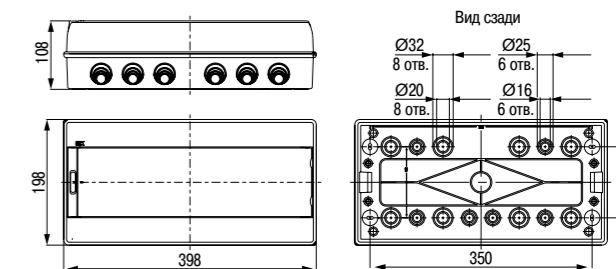
**КМПн-9 IP55**



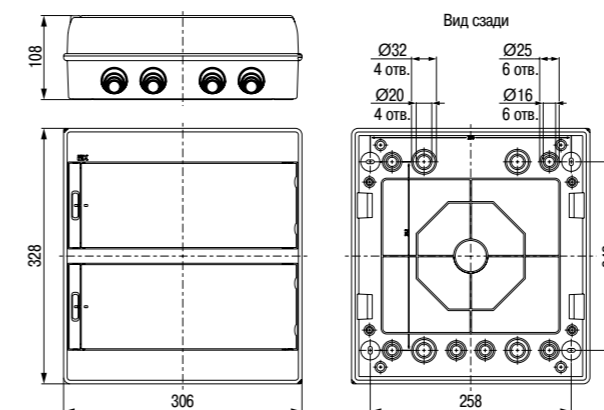
**КМПн-12 IP55**



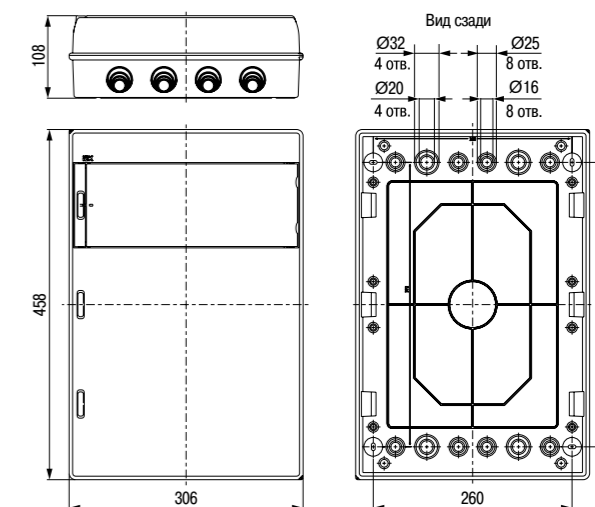
**КМПн-18 IP55**



**КМПн-24 IP55**



**КМПн-36 IP55**





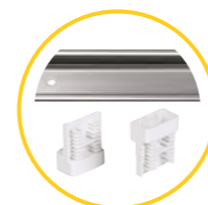


## Корпуса пластиковые модульные КМПн IP66

### Особенности конструкции



### Комплектация



DIN-рейки по количеству рядов и держатели DIN-реек для регулировки по высоте



Держатель для шин и шины N/PE



Замок с трехгранным ключом



Заглушки модульные и для монтажных отверстий



Метизы для монтажа



Маркировочная лента

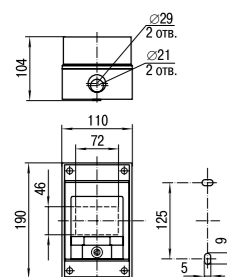
	Наименование	Степень IP	Размеры	Типоразмер	Артикул
	КМПн-4	IP66	190×110×104	1 ряд, 4 модуля	МКР73-N-04-66
	КМПн-8	IP66	190×184×104	1 ряд, 8 модулей	МКР73-N-08-66
	КМПн-12	IP66	250×256×140	1 ряд, 12 модулей	МКР73-N-12-66
	КМПн-16	IP66	250×326×140	1 ряд, 16 модулей	МКР73-N-16-66
	КМПн-24	IP66	400×256×140	2 ряда, 24 модуля	МКР73-N-24-66
	КМПн-32	IP66	400×326×140	2 ряда, 32 модулей	МКР73-N-32-66



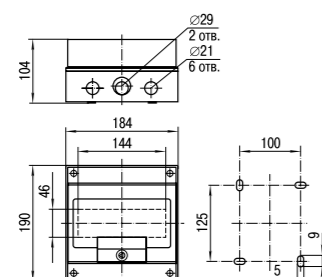
Наименование	Степень IP	Размеры	Типоразмер	Артикул
КМПн-48	IP66	550×326×140	3 ряда, 48 модулей	МКР73-N-48-66

### Габаритные и установочные размеры

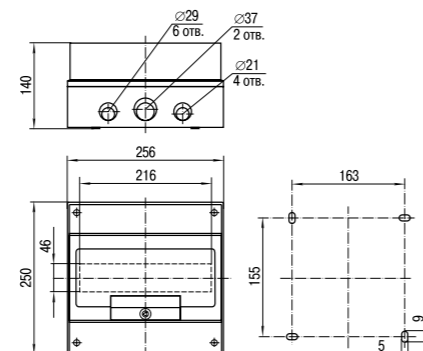
КМПн-4



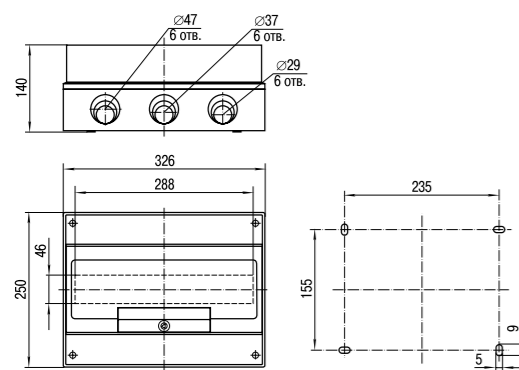
КМПн-8



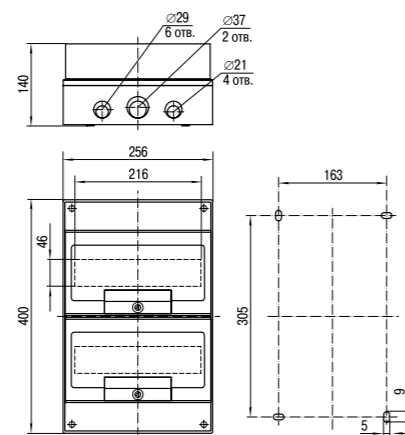
КМПн-12



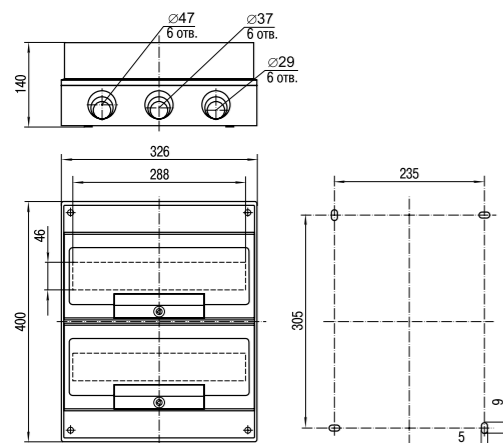
КМПн-16



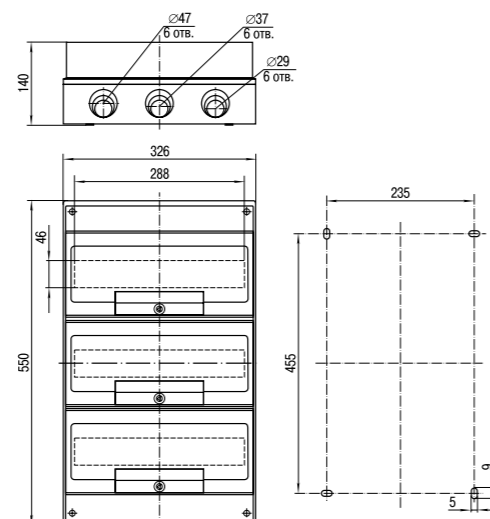
КМПн-24



КМПн-32



КМПн-48



### ПЛАСТИКОВЫЕ КОРПУСА ДЛЯ УСТАНОВКИ СЧЕТЧИКА С ЗАЩИТОЙ ОТ ПЫЛИ И ВЛАГИ

Предназначены для установки однофазного/трехфазного счетчика электроэнергии, модульного и другого электротехнического оборудования, для ввода и учета электроэнергии.

Благодаря высокой степени защиты корпуса могут быть установлены на открытом воздухе. Используются в частном домостроении.



#### Преимущества

- **ВЫСОКАЯ СТЕПЕНЬ ЗАЩИТЫ ОТ УДАРОВ**
- **ПОДХОДЯТ ДЛЯ УСТАНОВКИ НА ОТКРЫТОМ ВОЗДУХЕ**
- **НЕ БОЯТСЯ ДОЖДЯ**
- **В КОМПЛЕКТЕ ЕСТЬ ВСЕ НЕОБХОДИМОЕ ДЛЯ СБОРКИ КОРПУСА**
- **ГАРАНТИЯ 5 ЛЕТ**





## Корпуса пластиковые для установки счетчика ЩУРН-П IP66

### Особенности конструкции



### Комплектация



DIN-рейка







Сальники и заглушки для монтажных отверстий



Знак «Высокое напряжение»



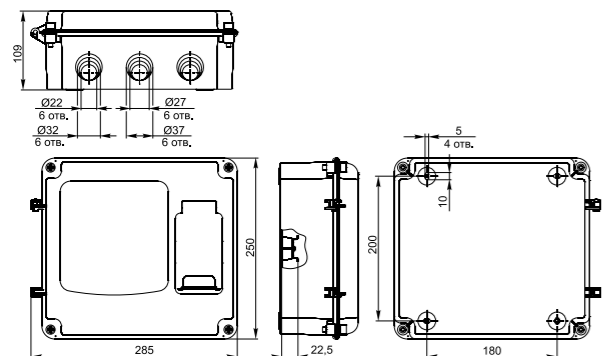
Винты и пластиковые дюбели

	Наименование	Степень IP	Размеры	Тип счетчика	Количество модулей	Артикул
	ЩУРН-П 1/3	IP66	250×285×109	1-фазный	3	MSP1-N-03-55
	ЩУРН-П 1/8	IP66	400×218×109	1-фазный	8	MSP1-N-08-55
	ЩУРН-П 3/6	IP66	360×323×122	3-фазный	6	MSP3-N-06-55
	ЩУРН-П 3/12	IP66	500×290×122	3-фазный	12	MSP3-N-12-55

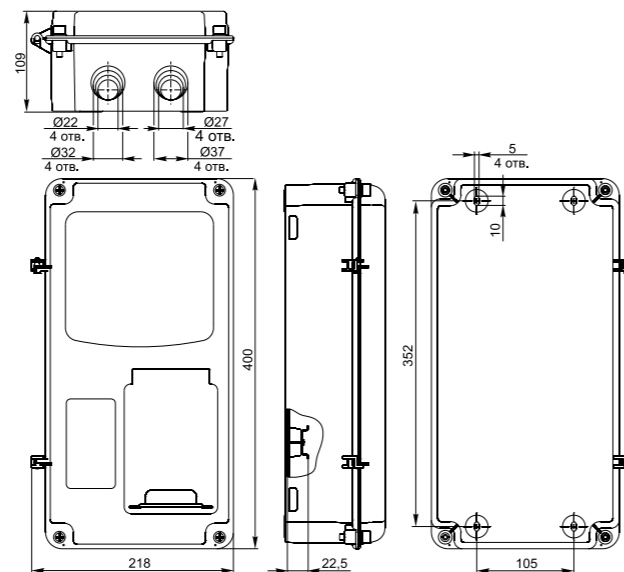


## Габаритные и установочные размеры

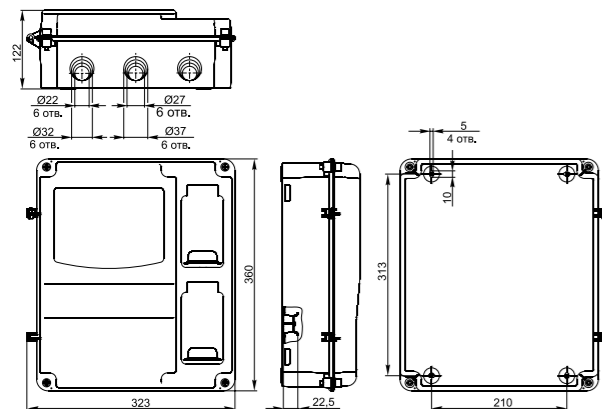
ЩУРН-П 1/3 IP66 РС



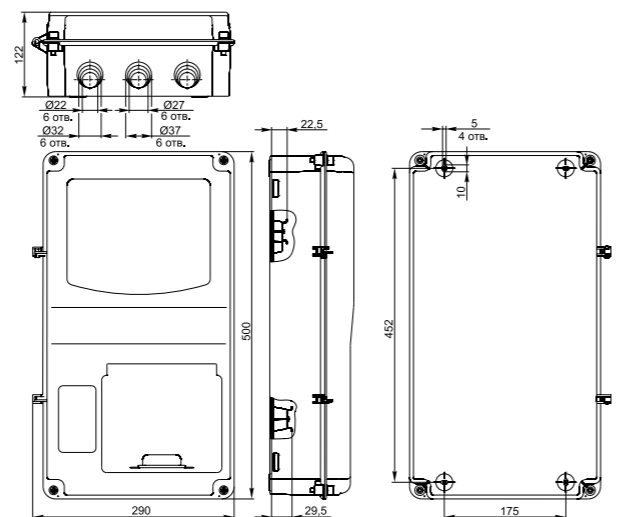
ЩУРН-П 1/8 IP66 РС



ЩУРН-П 3/6 IP66 РС



ЩУРН-П 3/12 IP66 РС



Видео по продукту:



## ПЛАСТИКОВЫЕ КОРПУСА С МОНТАЖНОЙ ПАНЕЛЬЮ

Предназначены для обеспечения надежной защиты оборудования в системах распределения электроэнергии и автоматизации технологических процессов, а также для размещения и защиты различных электротехнических, электронных компонентов от воздействия окружающей среды.

### Преимущества

- ПОДХОДЯТ ДЛЯ УСТАНОВКИ НА ОТКРЫТОМ ВОЗДУХЕ
- МАКСИМАЛЬНАЯ СТЕПЕНЬ ЗАЩИТЫ ОТ УДАРОВ
- СТОЙКИ К КОРРОЗИИ, НЕ ТРЕБУЮТ ОКРАШИВАНИЯ
- НЕ ТРЕБУЮТ ЗАЗЕМЛЕНИЯ
- РАДИОПРОЗРАЧНЫЕ, ПОДХОДЯТ ДЛЯ СИСТЕМЫ АСКУЭ

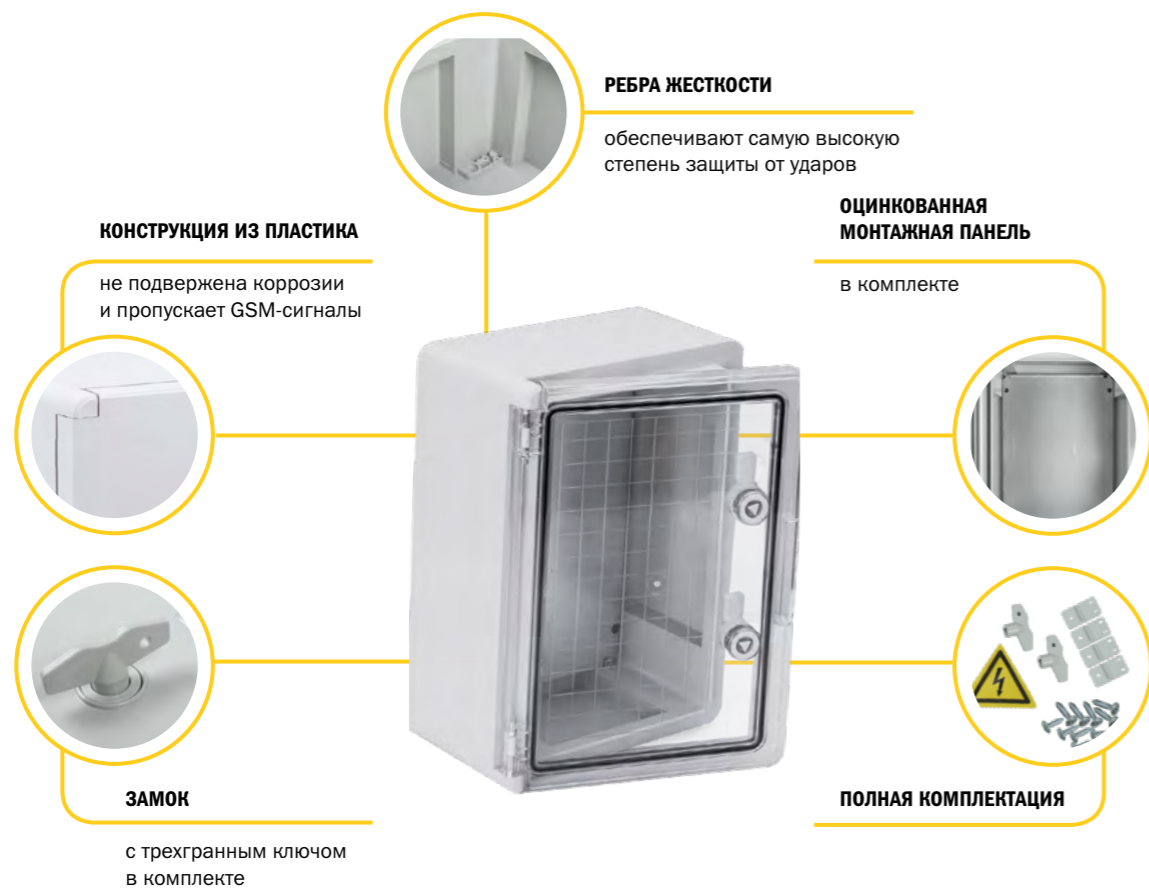




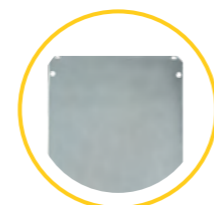


## Корпуса пластиковые с монтажной панелью IP65

### Особенности конструкции



### Комплектация



Оцинкованная монтажная панель



Замок с ключом



Кронштейны для крепления к стене



Знак «Высокое напряжение»



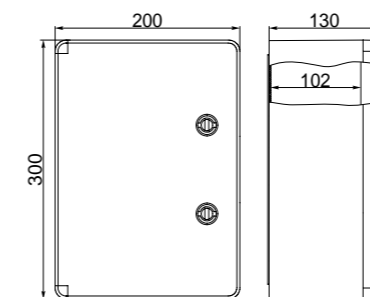
Комплект метизов

	Наименование	Степень IP	Цвет корпуса/двери	Размер монтажной панели	Артикул
	ЩМПп 300×200×130 мм	IP65	серый/прозрачный	249×143	МКР92-N-302013-65
			серый/серый		МКР93-N-302013-65
	ЩМПп 350×250×150 мм	IP65	серый/прозрачный	296×190	МКР92-N-352515-65
			серый/серый		МКР93-N-352515-65
	ЩМПп 400×300×170 мм	IP65	серый/прозрачный	348×241	МКР92-N-403017-65
			серый/серый		МКР93-N-403017-65
	ЩМПп 400×300×220 мм	IP65	серый/прозрачный	348×241	МКР92-N-403022-65
			серый/серый		МКР93-N-403022-65
	ЩМПп 500×350×190 мм	IP65	серый/прозрачный	450×288	МКР92-N-503519-65
			серый/серый		МКР93-N-503519-65

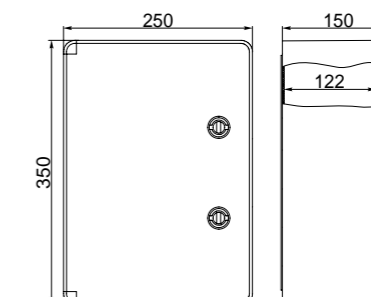
Наименование	Степень IP	Цвет корпуса/двери	Размер монтажной панели	Артикул
	IP65	серый/прозрачный	450×288	МКР92-N-504018-65
		серый/серый		МКР93-N-504018-65
	IP65	серый/прозрачный	450×288	МКР92-N-504024-65
		серый/серый		МКР93-N-504024-65
	IP65	серый/прозрачный	445×336	МКР92-N-604020-65
		серый/серый		МКР93-N-604020-65
	IP65	серый/прозрачный	650×440	МКР92-N-705025-65
		серый/серый		МКР93-N-705025-65
	IP65	серый/прозрачный	724×543	МКР92-N-806026-65
		серый/серый		МКР93-N-806026-65

## Габаритные и установочные размеры

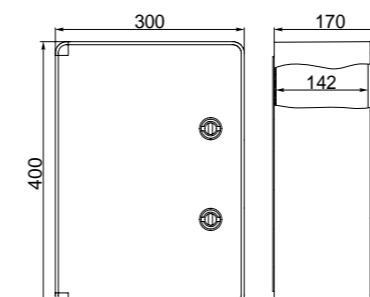
**МПп 300×200×130**



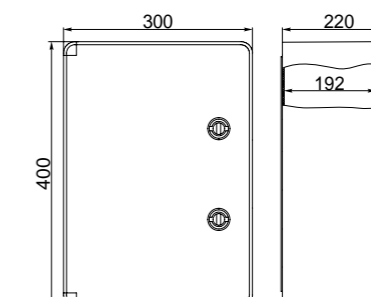
**ЩМПп 350×250×150**



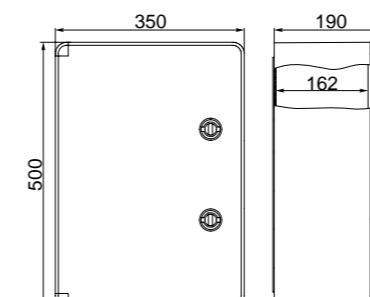
**ЩМПп 400×300×170**



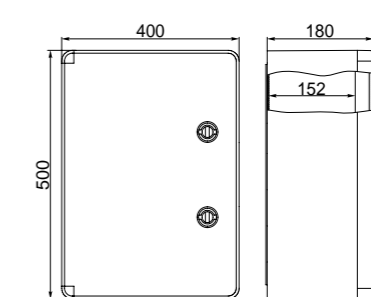
**ЩМПп 400×300×220**



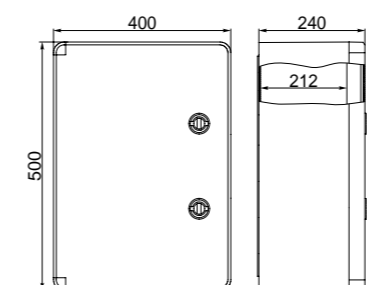
**ЩМПп 500×350×190**



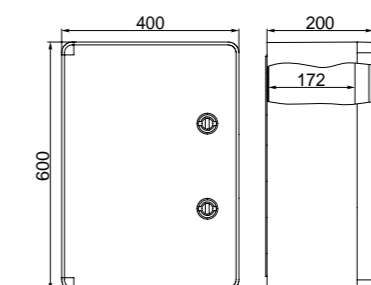
**ЩМПп 500×400×180**



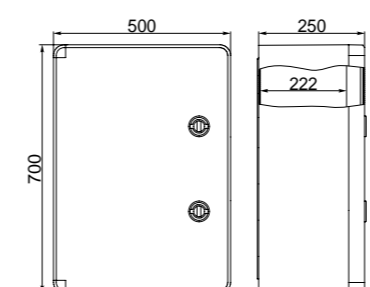
**ЩМПп 500×400×240**



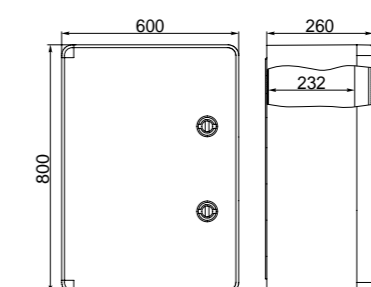
**ЩМПп 600×400×200**



**ЩМПп 700×500×250**



**ЩМПп 800×600×260**



Видео по продукту:







## КОРПУСА МЕТАЛЛИЧЕСКИЕ ДЛЯ УСТАНОВКИ МОДУЛЬНОГО ОБОРУДОВАНИЯ

Предназначены для сборки распределительных электрощитов с использованием модульной аппаратуры, для ввода и распределения электроэнергии, а также для защиты сетей с напряжением 230/400 В от токов перегрузки и короткого замыкания.

Надежная, современная конструкция, удобные крепежные приспособления гарантируют изделиям долгий срок службы и безопасность эксплуатации. Гарантированное качество продукции обеспечивается соответствием требованиям государственных российских и международных стандартов.

Используются в жилых и офисных помещениях.

### ПРЕИМУЩЕСТВА

- СТИЛЬНЫЙ ЭРГОНОМИЧНЫЙ ДИЗАЙН
- УДОБНАЯ СБОРКА
- ВЫСОКИЙ УРОВЕНЬ ЭЛЕКТРОБЕЗОПАСНОСТИ
- ГАРАНТИЯ 3 ГОДА

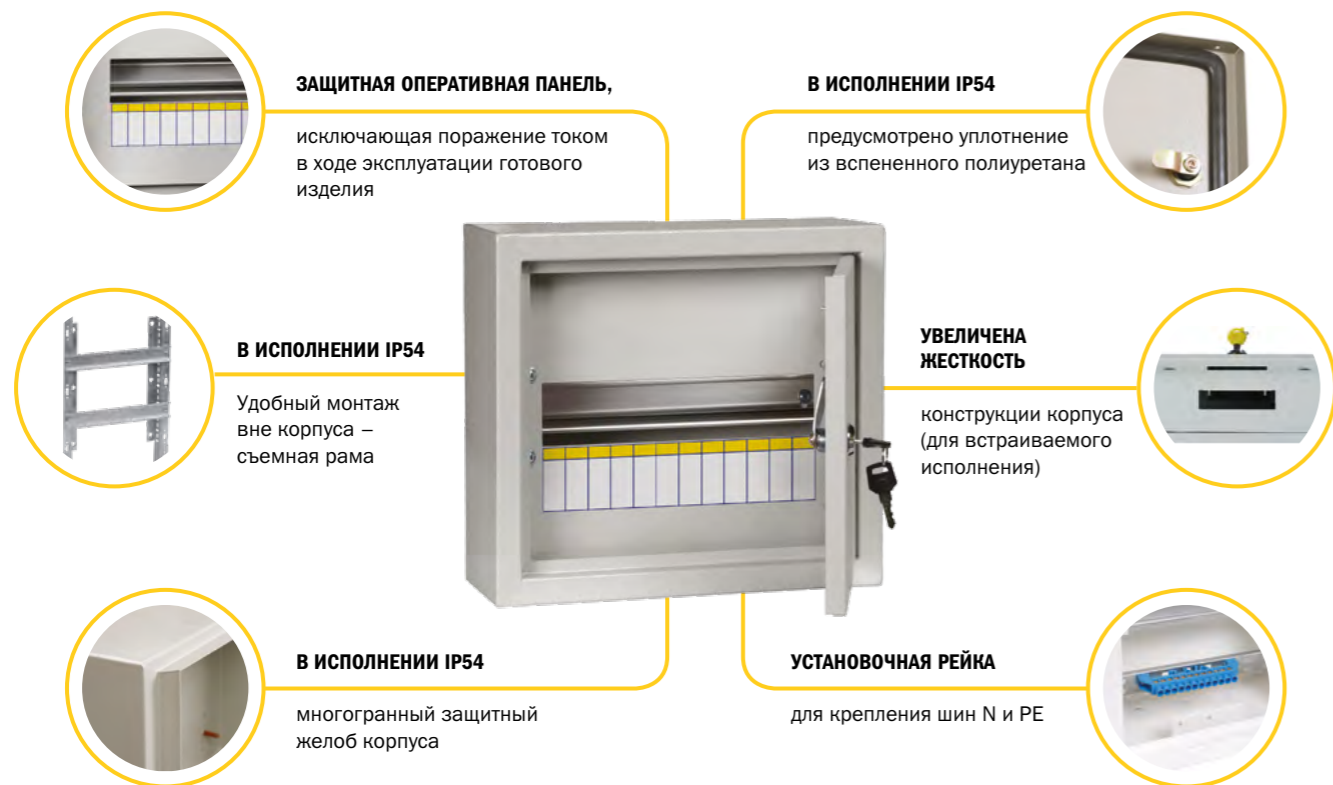




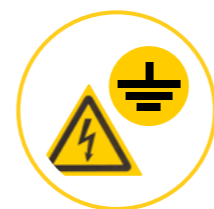


## Корпуса металлические щитов распределения ЩРН(в)

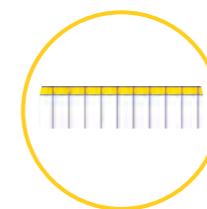
### Особенности конструкции



### Комплектация



Знаки электробезопасности



Маркировочная таблица



Сальники (для корпусов со степенью защиты IP54)

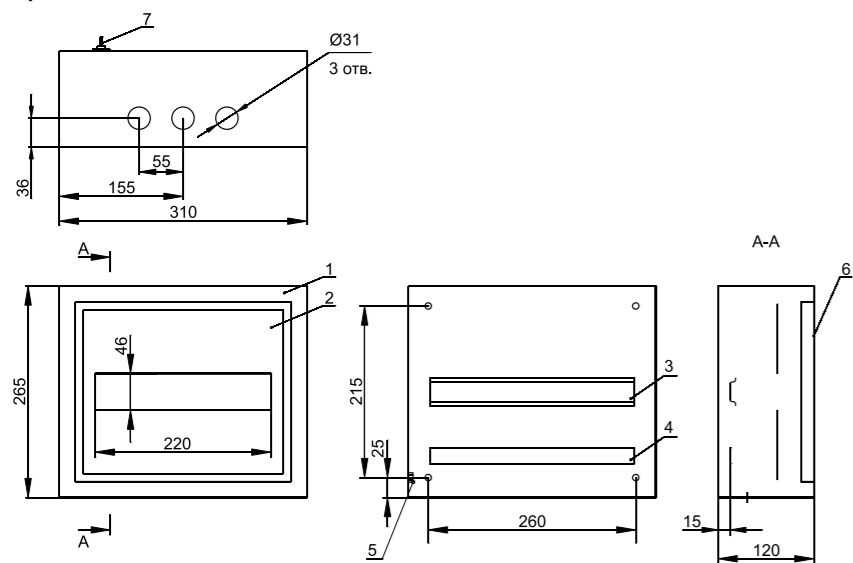
Фото	Наименование	Кол-во модулей	Габаритные размеры (В×Ш×Г), мм	Характеристики	Цвет	Степень защиты, IP	Артикул
<b>ЩИТЫ НАВЕСНЫЕ</b>							
	Корпус металлический ЩРН-12з-1 36 УХЛ3 IP31	12	265×310×120	Количество вводов: 3 отверстия, Ø31 мм (снизу). Масса: 3,1 кг	RAL 7035	IP31	МКМ14-N-12-31-Z
	Корпус металлический распределительный ЩРН-18з-1 36 УХЛ3 IP31 IEK	18	265×440×120	Количество вводов: 3 отверстия, Ø31 мм (снизу). Масса: 4,1 кг	RAL 7035	IP31	МКМ14-N-18-31-Z
	Корпус металлический ЩРН-24з-1 36 УХЛ3 IP31	24	395×310×120	Количество вводов: 3 отверстия, Ø31 мм (снизу). Масса: 4,3 кг	RAL 7035	IP31	МКМ14-N-24-31-Z
	Корпус металлический ЩРН-36з-1 36 УХЛ3 IP31	36	540×310×120	Количество вводов: 3 отверстия, Ø31 мм (снизу). Масса: 6,9 кг	RAL 7035	IP31	МКМ14-N-36-31-Z
	Корпус металлический ЩРН-12з-0 У2 IP54	12	240×330×120	Количество вводов: 5 отверстий, Ø20 мм (снизу). Масса: 3,6 кг	RAL 7035	IP54	МКМ11-N-12-54-Z
	Корпус металлический ЩРН-24з-0 У2 IP54	24	410×330×120	Количество вводов: 5 отверстий, Ø20 мм (снизу). Масса: 5,4 кг	RAL 7035	IP54	МКМ11-N-24-54-Z
	Корпус металлический распределительный ЩРН-36з-0 У2 IP54 IEK	36	540×330×120	Количество вводов: 5 отверстий, Ø20 мм (снизу). Масса: 6,7 кг	RAL 7035	IP54	МКМ11-N-36-54-Z



Фото	Наименование	Кол-во модулей	Габаритные размеры (В×Ш×Г), мм	Характеристики	Цвет	Степень защиты, IP	Артикул
<b>ЩИТЫ ВСТРАИВАЕМЫЕ</b>							
	Корпус металлический ЩРв-12з-3 36 УХЛ3 IP31 TREND	12	Корпус: 265×310×120 Ниша: 230×275×125	Количество вводов: по 1 отверстию 140×30 мм (сверху и снизу). Масса: 2,3 кг	RAL 7035	IP31	MKM14-V-12-30-T
	Корпус металлический ЩРв-18з-3 36 УХЛ3 IP31 TREND	18	Корпус: 265×440×120 Ниша: 230×405×125	Количество вводов: по 1 отверстию 140×30 мм (сверху и снизу). Масса: 3,3 кг	RAL 7035	IP31	MKM14-V-18-30-T
	Корпус металлический ЩРв-24з-3 36 УХЛ3 IP31 TREND	24	Корпус: 395×310×120 Ниша: 360×275×125	Количество вводов: по 1 отверстию 140×30 мм (сверху и снизу). Масса: 3,3 кг	RAL 7035	IP31	MKM14-V-24-30-T
	Корпус металлический ЩРв-36з-3 36 УХЛ3 IP31 TREND	36	Корпус: 540×310×120 Ниша: 505×275×125	Количество вводов: по 1 отверстию 140×30 мм (сверху и снизу). Масса: 5 кг	RAL 7035	IP31	MKM14-V-36-30-T

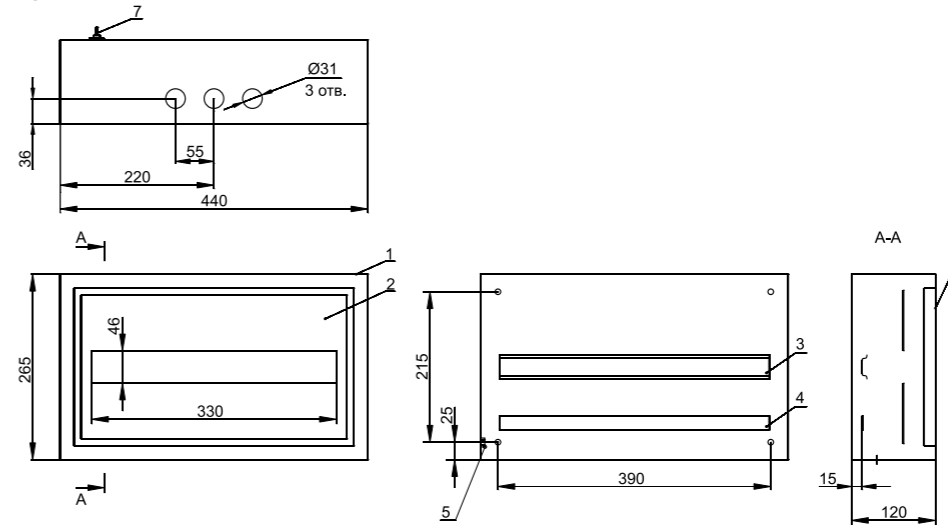
Габаритные и установочные размеры

ЩРв-12з



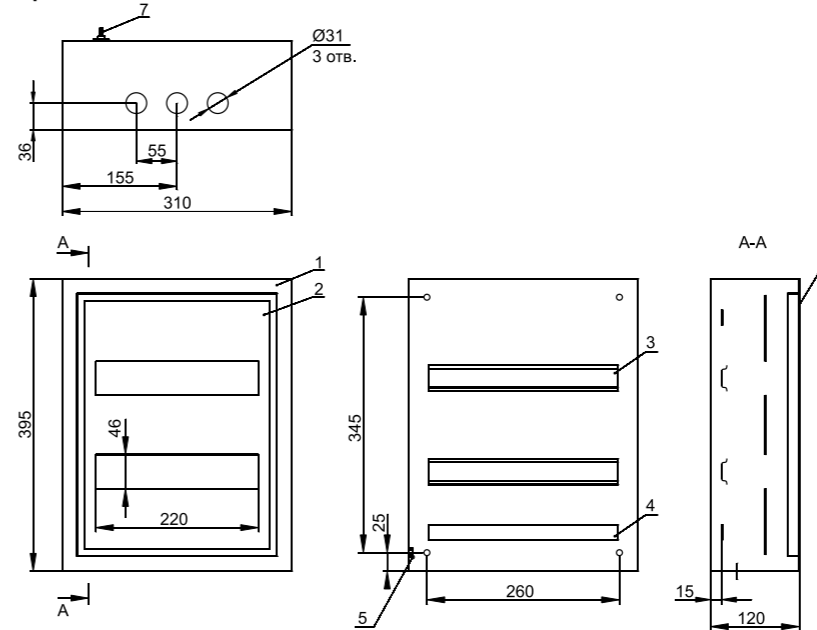
№ поз.	Наименование
1	Корпус щита
2	Панель оперативная
3	DIN-рейка
4	Рейка шин N и PE
5	Гайка заземления
6	Дверь
7	Замок

ЩРв-18з



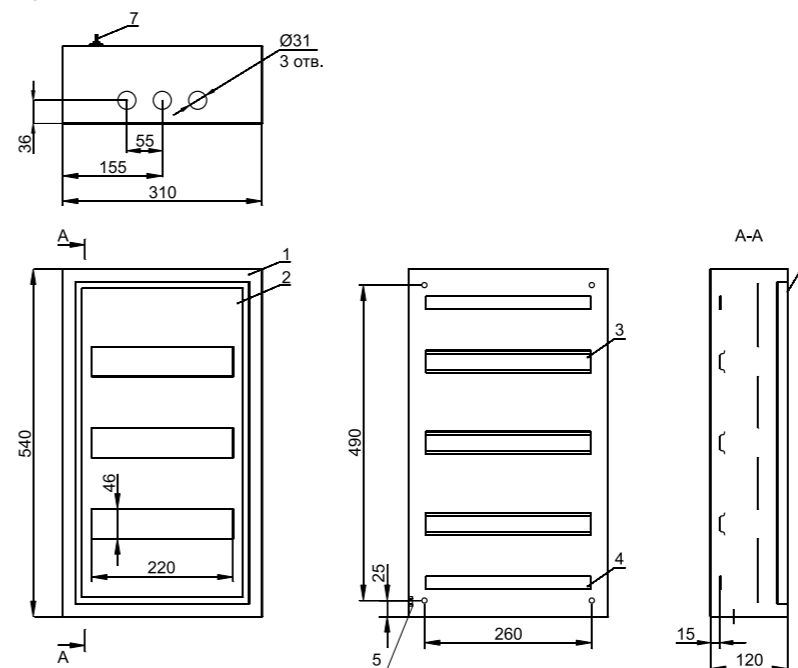
№ поз.	Наименование
1	Корпус щита
2	Панель оперативная
3	DIN-рейка
4	Рейка шин N и PE
5	Гайка заземления
6	Дверь
7	Замок

ЩРв-24з



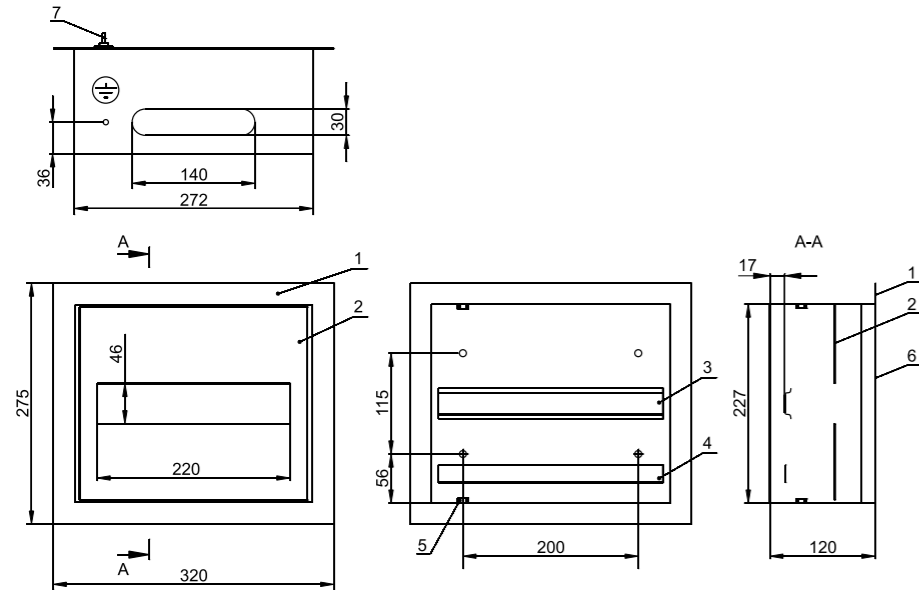
№ поз.	Наименование
1	Корпус щита
2	Панель оперативная
3	DIN-рейка
4	Рейка шин N и PE
5	Гайка заземления
6	Дверь
7	Замок

ЩРв-36з



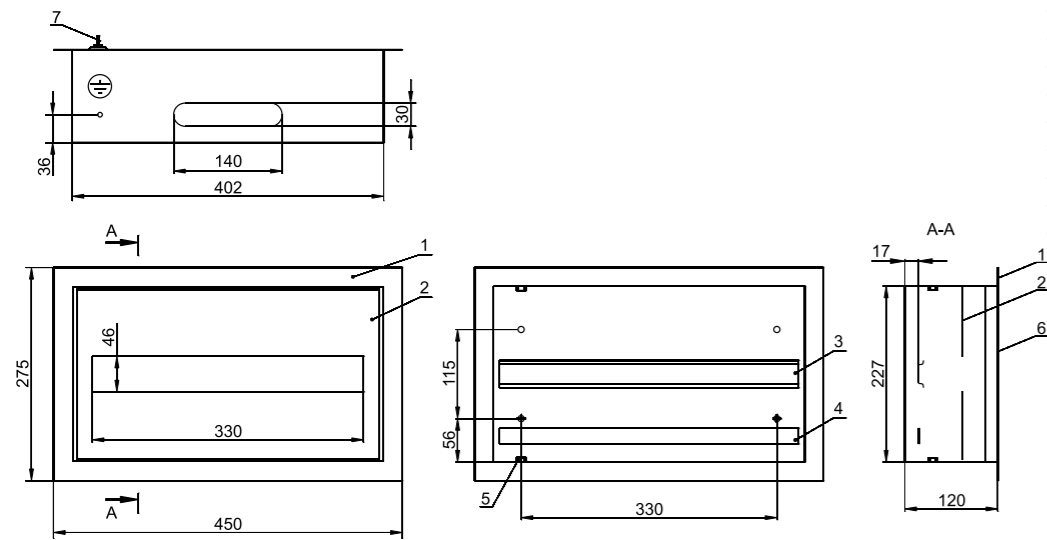
№ поз.	Наименование
1	Корпус щита
2	Панель оперативная
3	DIN-рейка
4	Рейка шин N и PE
5	Гайка заземления
6	Дверь
7	Замок

ЩРв-12з



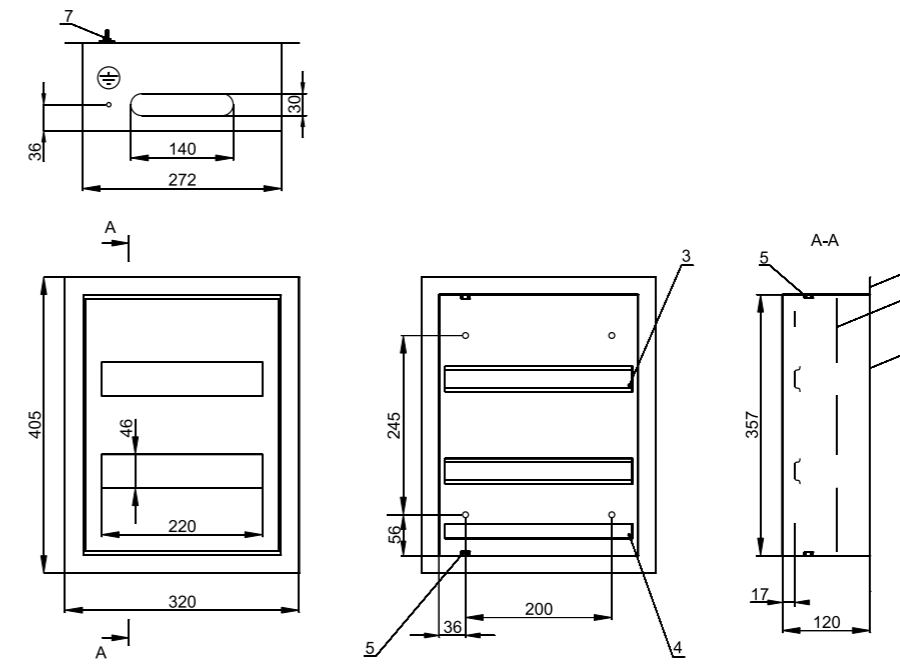
№ поз.	Наименование
1	Корпус щита
2	Панель оперативная
3	DIN-рейка
4	Рейка шин N и PE
5	Гайка заземления
6	Дверь
7	Замок

ЩРв-18з



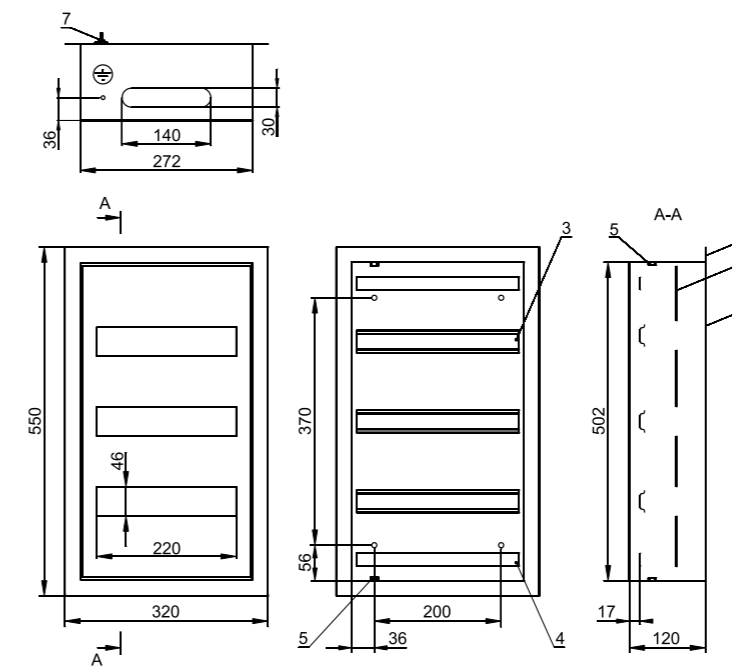
№ поз.	Наименование
1	Корпус щита
2	Панель оперативная
3	DIN-рейка
4	Рейка шин N и PE
5	Гайка заземления
6	Дверь
7	Замок

ЩРв-24з



№ поз.	Наименование
1	Корпус щита
2	Панель оперативная
3	DIN-рейка
4	Рейка шин N и PE
5	Гайка заземления
6	Дверь
7	Замок

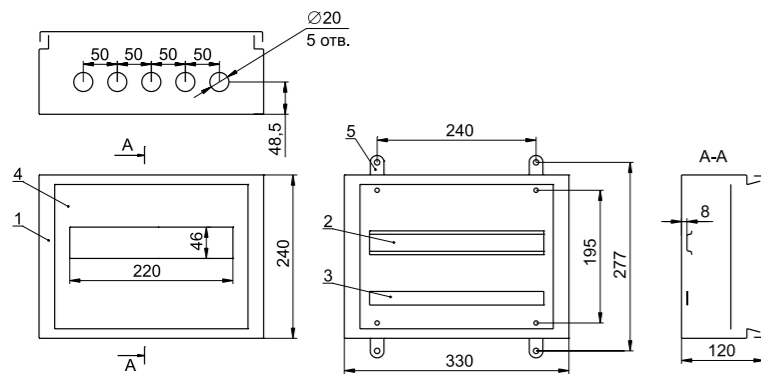
ЩРв-36з



№ поз.	Наименование
1	Корпус щита
2	Панель оперативная
3	DIN-рейка
4	Рейка шин N и PE
5	Гайка заземления
6	Дверь
7	Замок



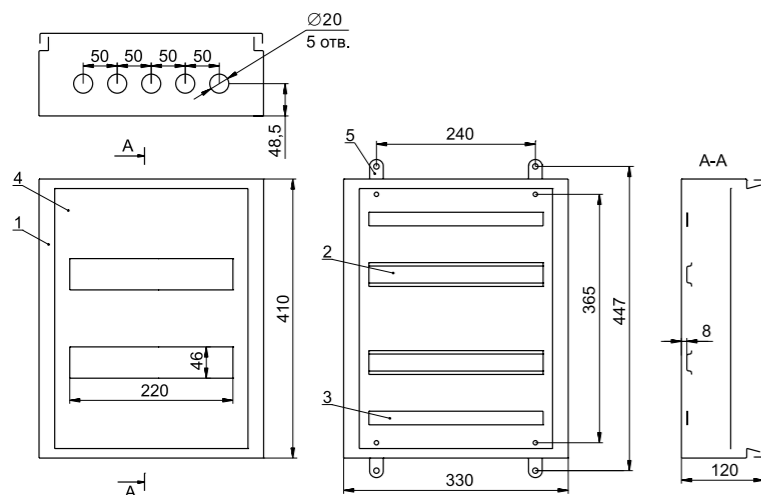
ЩРН-12з IP54



Изделие укомплектовано сальниками

№ поз.	Наименование
1	Корпус щита
2	DIN-рейка
3	Рейка шин N и PE
4	Панель оперативная
5	Зацеп крепежный

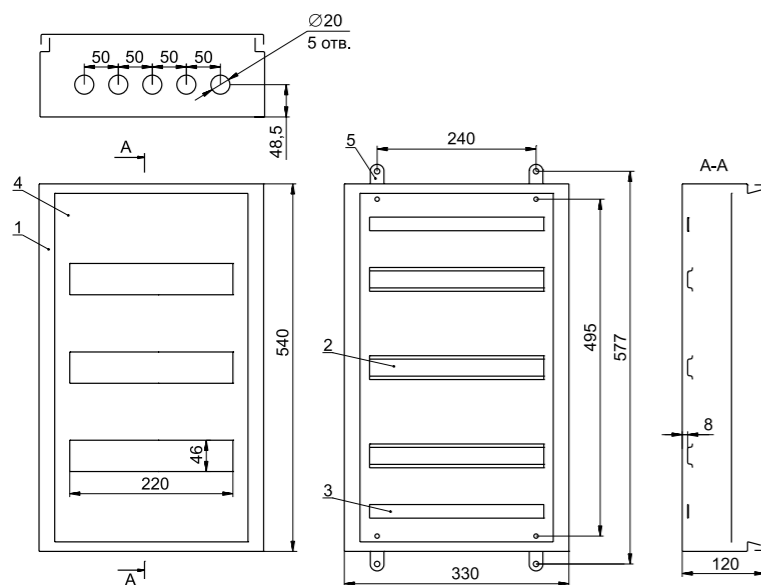
ЩРН-24з IP54



Изделие укомплектовано сальниками

№ поз.	Наименование
1	Корпус щита
2	DIN-рейка
3	Рейка шин N и PE
4	Панель оперативная
5	Зацеп крепежный

ЩРН-36з IP54



Изделие укомплектовано сальниками

№ поз.	Наименование
1	Корпус щита
2	DIN-рейка
3	Рейка шин N и PE
4	Панель оперативная
5	Зацеп крепежный



## Корпуса металлические щитов распределения ЩРН(в)

### Особенности конструкции

#### УДОБНЫЙ МОНТАЖ

вне корпуса – съемная рама



#### ПЛАСТИКОВАЯ ЗАЩИТНАЯ ОПЕРАТИВНАЯ ПАНЕЛЬ

исключает поражение током в ходе эксплуатации готового изделия



#### ШИНЫ N И PE

установлены в суппорты, обеспечивающие безопасность эксплуатации



#### СЪЕМНАЯ МОНТАЖНАЯ РАМА

обеспечивает удобство и простоту сборки, возможность производить монтаж вне корпуса. DIN-рейки установлены с шагом 125 мм



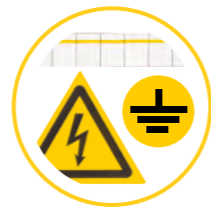
### Комплектация



Съемная монтажная рама, защитная оперативная панель и пластиковые элементы



Суппорт и шины PEN



Маркировочная таблица, знаки электробезопасности



Комплект для навески в ЩРн IP54 PRO

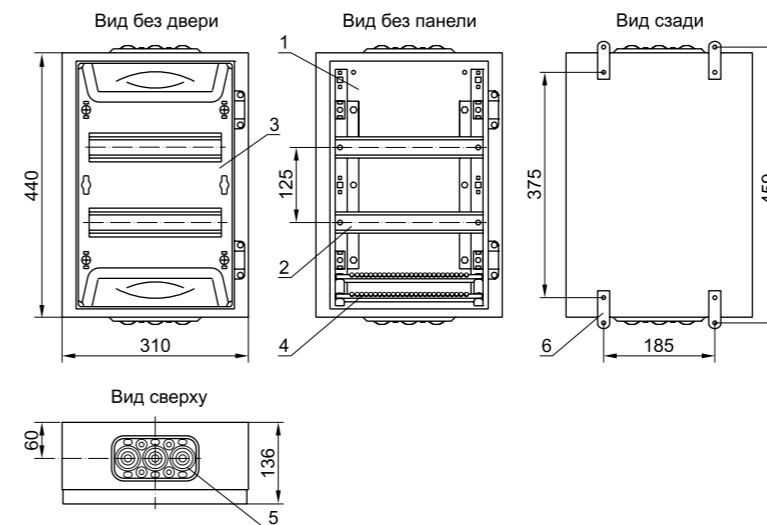


Сальники (для корпусов со степенью защиты IP54)

Фото	Наименование	Кол-во модулей	Вид установки	Габаритные размеры (В×Ш×Г), мм	Характеристики	Цвет	Степень защиты, IP	Артикул
	Корпус металлический распределительный ЩРн-24з-1 IP54 UNIVERSAL IЕК	12	Навесной	440×310×136	Расположение отверстий: снизу 70×140. Масса: 5,02 кг. Шины N/PE: 6×9 мм 24/2 – 2 шт.	RAL 7035	IP54	МКМ11-N-24-54-Z-U
	Корпус металлический распределительный ЩРн-36з-1 IP54 UNIVERSAL IЕК	24	Навесной	565×310×136	Расположение отверстий: снизу 70×140. Масса: 6,11 кг. Шины N/PE: 6×9 мм 24/2 – 2 шт.	RAL 7035	IP54	МКМ11-N-36-54-Z-U

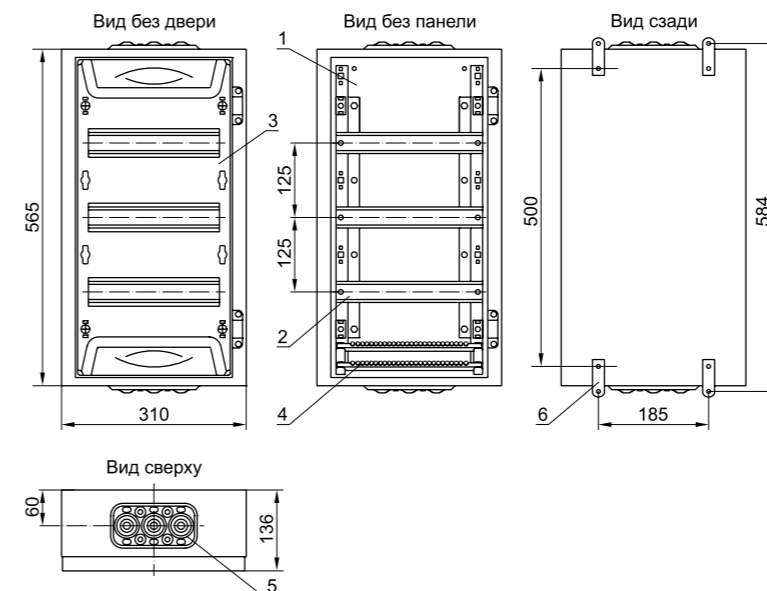
### Габаритные размеры и установочные размеры

ЩРн-24-1 IP31 UNIVERSAL



№ поз.	Наименование
1	Корпус щита
2	DIN-рейка
3	Панель оперативная
4	Рама монтажная
5	Кабель-ввод
6	Скоба крепежная

ЩРн-36-1 IP31 UNIVERSAL



№ поз.	Наименование
1	Корпус щита
2	DIN-рейка
3	Панель оперативная
4	Рама монтажная
5	Кабель-ввод
6	Скоба крепежная





## КОРПУСА МЕТАЛЛИЧЕСКИЕ ДЛЯ УСТАНОВКИ СЧЕТЧИКА

Предназначены для сборки вводно-учетных электрощитов с применением модульной аппаратуры, для ввода и учета электроэнергии в жилых и производственных помещениях.

### ПРЕИМУЩЕСТВА

- ПОВЫШЕННАЯ АНТИКОРРОЗИОННАЯ СТОЙКОСТЬ
- УДОБНАЯ СБОРКА
- ВЫСОКИЙ УРОВЕНЬ ЭЛЕКТРОБЕЗОПАСНОСТИ
- ГАРАНТИЯ 3 ГОДА



## Корпуса щитов ввода и учета электроэнергии ЩУ

### Особенности конструкции



#### СОВМЕСТИМОСТЬ С СИСТЕМОЙ АСКУЭ

и дополнительное отверстие снизу для отдельного вывода внешней антенны GSM

#### ОТСУТСТВИЕ ТЕХНОЛОГИЧЕСКИХ ОТВЕРСТИЙ И ВЫКУСОВ

под петли с острыми краями для улучшения антикоррозийной стойкости корпуса



#### КОЗЫРЕК

от попадания влаги

#### УПЛОТНЕНИЕ

из вспененного полиуретана



#### УДАРОПРОЧНОЕ ГЕРМЕТИЧНОЕ ОКНО

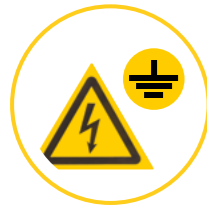
для снятия показаний счетчика

#### НАЛИЧИЕ ОПЛОМБИРОВКИ





**Комплектация**







Знаки электробезопасности



Сальники

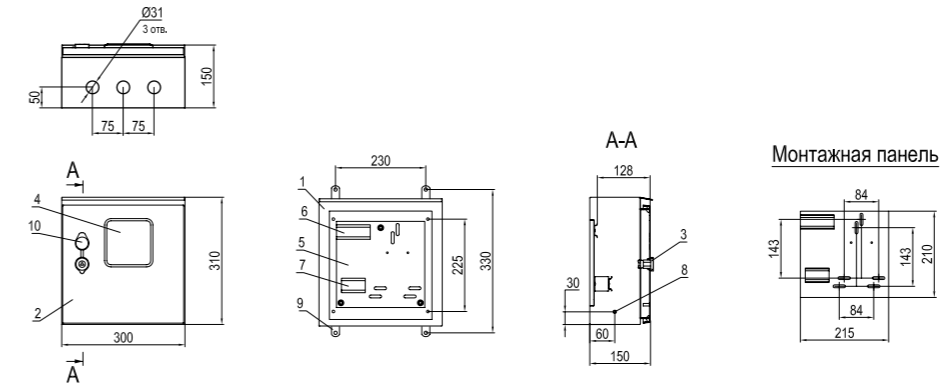


Комплект для заземления в корпусах ЩУ-Х/1-1

Наименование	Тип счетчика	Максимальное количество модулей	Габаритные размеры (В×Ш×Г), мм	Характеристики	Цвет	Степень защиты, IP	Артикул
 Корпус металлический ЩУ 1/1-0 У1 IP66 IEK	1	6	310×300×150	Количество вводов: 3 отверстия Ø31 мм (снизу). Масса: 3,6 кг	RAL 7035	IP66	MKM51-N-01-54
 Корпус металлический ЩУ 1/1-1 У1 IP66 IEK	1	6	310×300×150	Количество вводов: 3 отверстия Ø31 мм (снизу). Масса: 5,3 кг	RAL 7035	IP66	MKM51-N-04-54
 Корпус металлический ЩУ-3/1-0 У1 IP66 IEK	3	12	445×400×150	Количество вводов: 3 отверстия Ø31 мм (снизу). Масса: 5,9 кг	RAL 7035	IP66	MKM51-N-03-54
 Корпус металлический ЩУ 3/1-1 У1 IP66 IEK	3	12	445×400×150	Количество вводов: 3 отверстия Ø31 мм (снизу). Масса: 8,7 кг	RAL 7035	IP66	MKM51-N-09-54

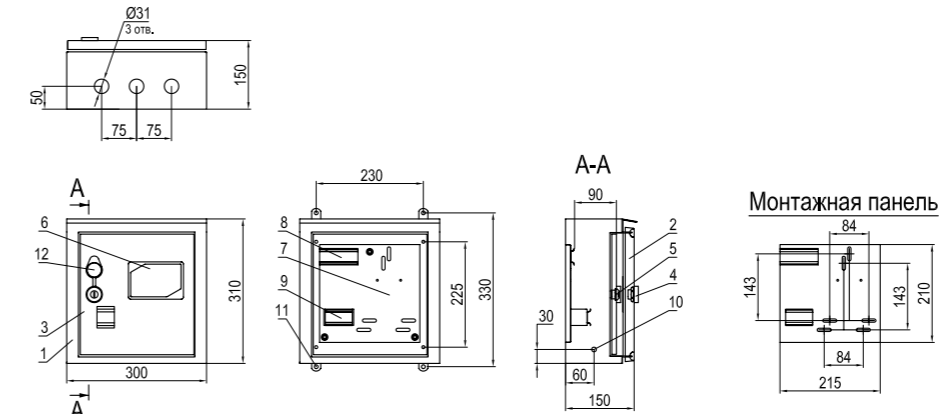
**Габаритные и установочные размеры**

**ЩУ 1/1-0 IP66**



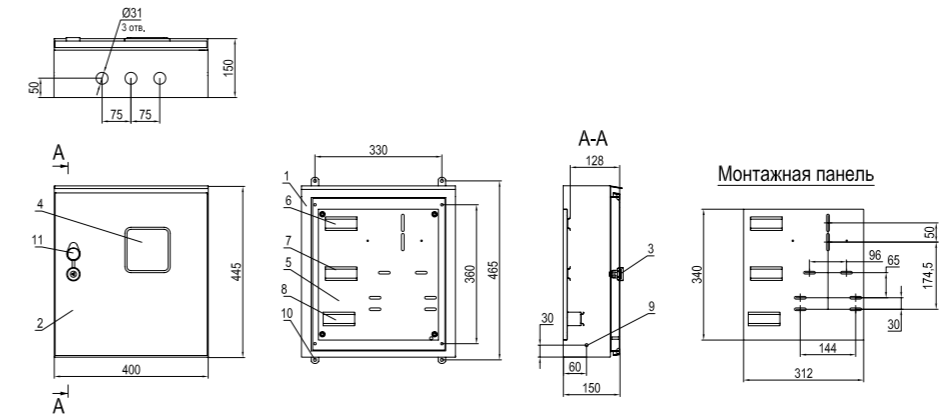
Изделие укомплектовано сальниками

**ЩУ 1/1-1 IP66**



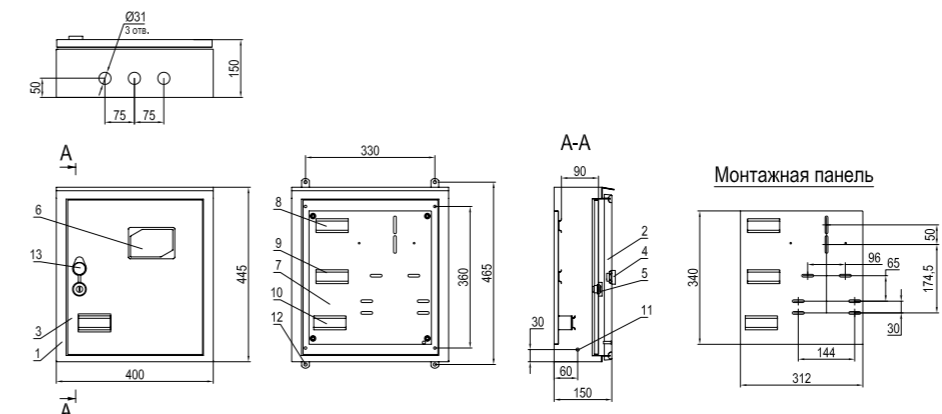
Изделие укомплектовано сальниками

**ЩУ 3/1-0 IP66**



Изделие укомплектовано сальниками

**ЩУ 3/1-1 IP66**



Изделие укомплектовано сальниками

№ поз.	Наименование
1	Оболочка
2	Дверь
3	Замок
4	Стекло
5	Панель монтажная
6	DIN-рейка ВН
7	DIN-рейка ВА
8	Шпилька заземления
9	Зацеп крепежный
10	Накладка на замок

№ поз.	Наименование
1	Оболочка
2	Дверь
3	Дверь
4	Замок
5	Замок
6	Стекло
7	Панель монтажная
8	DIN-рейка ВН и ОПС
9	DIN-рейка ВА
10	Шпилька заземления
11	Зацеп крепежный
12	Накладка на замок

№ поз.	Наименование
1	Оболочка
2	Дверь
3	Замок
4	Стекло
5	Панель монтажная
6	DIN-рейка ВН
7	DIN-рейка ОПС
8	DIN-рейка ВА
9	Шпилька заземления
10	Зацеп крепежный
11	Накладка на замок

№ поз.	Наименование
1	Оболочка
2	Дверь
3	Дверь
4	Замок
5	Замок
6	Стекло
7	Панель монтажная
8	DIN-рейка ВН
9	DIN-рейка ОПС
10	DIN-рейка ВА
11	Шпилька заземления
12	Зацеп крепежный
13	Накладка на замок



## Комплект для монтажа металлических корпусов (вводно-учетные)

Комплект предназначен для монтажа различных металлических корпусов:  
 – на железобетонных стойках типа СВ110 и СВ105 – крепление скобами;  
 – на столбах круглого сечения диаметром до 350 мм – крепление монтажными полосами

Наибольшая масса закрепляемого электрошита – 80 кг.

### Особенности конструкции

**УДОБСТВО МОНТАЖА**, применим ко всем металлическим корпусам

**НЕСУЩАЯ СПОСОБНОСТЬ – 80 кг**


Наименование	Артикул	Комплектующие	Крепление скобами	Крепление монтажными полосами
 Комплект крепления металлокорпуса к столбу монтажной полосой	УКК-0-125	Планка монтажная, шт.	2	–
		Планка монтажная в сборе, шт.	–	2
 Комплект крепления металлокорпуса к столбу скобой	УКК-0-126	Скоба, шт.	2	–
		Полоса монтажная, шт.	–	2
		Болт закладной, шт.	4	–
		Втулка, шт.	–	4
		Болт М8×100, шт.	–	2
		Болт фланцевый М6×14, шт.	4	4
		Гайка фланцевая М6, шт.	4	4
		Гайка фланцевая М8, шт.	4	2
		Кольцо уплотнительное, шт.	4	4
		Паспорт, экземпляры	1	1
		Упаковка, комплекты	1	1

Схема крепления корпуса к столбу скобой

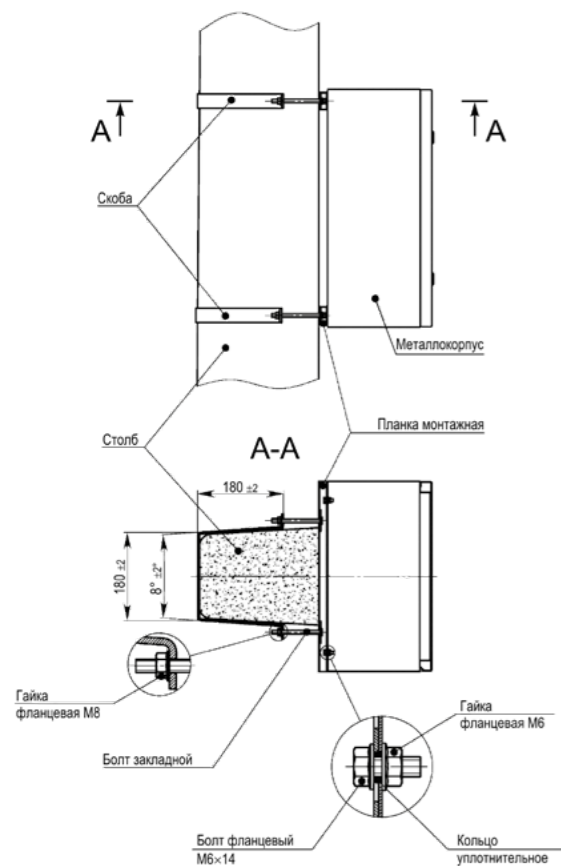
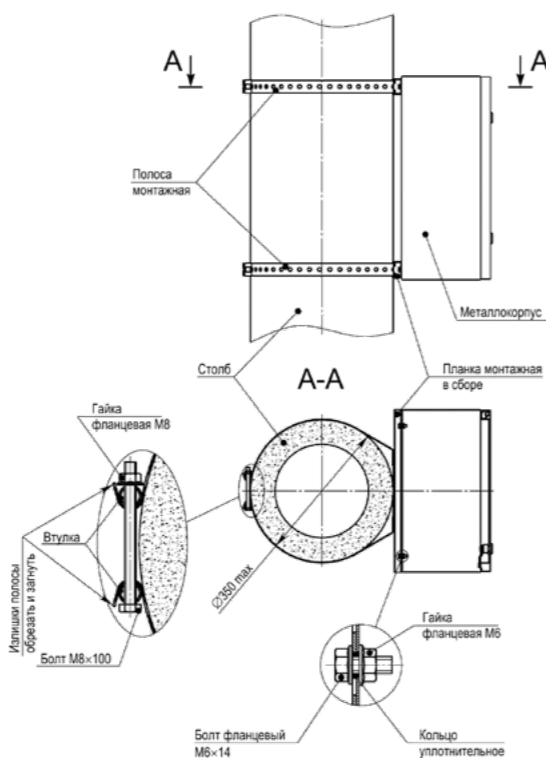


Схема крепления корпуса к столбу монтажной полосой

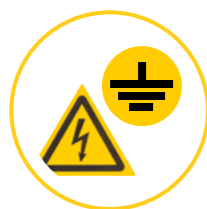


## Корпуса щитов учета и распределения ЩУРн(в)

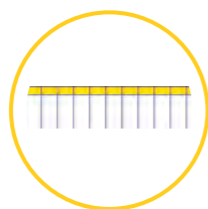
### Особенности конструкции

- ВОЗМОЖНОСТЬ ОПЛОМБИРОВКИ**
- ИНФОРМАЦИОННОЕ ОКНО**
- УНИВЕРСАЛЬНАЯ МОНТАЖНАЯ панель под счетчик**
- В ИСПОЛНЕНИИ IP54** (предусмотренно уплотнение из вспененного полиуретана)
- В ИСПОЛНЕНИИ IP54** (многогранный защитный желоб корпуса)
- ЗАЩИТНАЯ РАЗДЕЛЬНАЯ** оперативная панель
- УСТАНОВочная РЕЙКА** для крепления шин N и PE

### Комплектация







Знаки электробезопасности





Маркировочная таблица



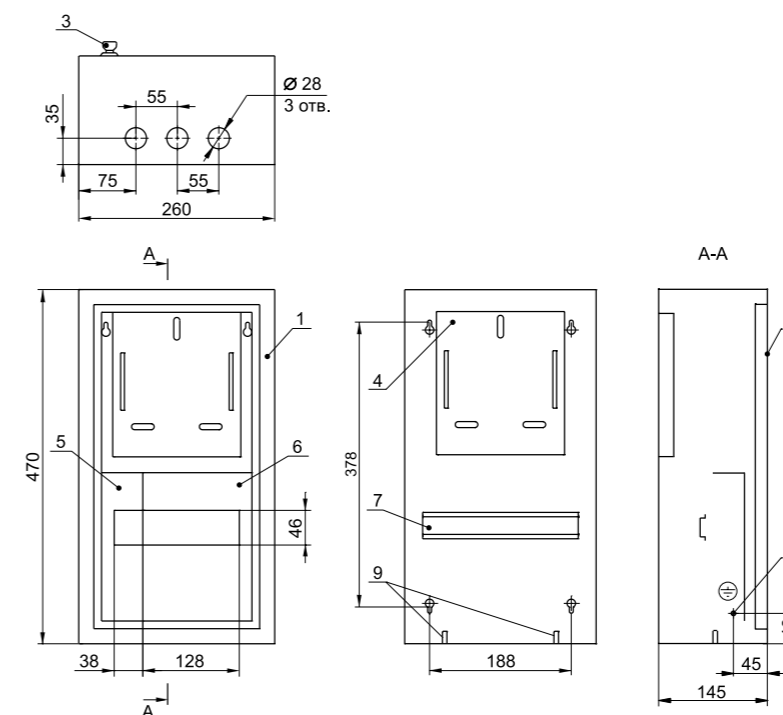
Сальники (для корпусов со степенью защиты IP54)

Наименование	Тип счетчика	Кол-во модулей	Габаритные размеры (В×Ш×Г), мм	Характеристики	Цвет	Степень защиты, IP	Артикул	
	ЩУРн-1/9зо-1 36 УХЛЗ IP31	1	9	Корпус: 470×260×145	Количество вводов: 3 отверстия Ø31 мм (снизу). Масса: 4,3 кг	RAL 7035	IP31	МКМ22-N-09-31-Z0
	ЩУРн-3/12зо-1 36 УХЛЗ IP31	3	12	Корпус: 540×310×165	Количество вводов: 3 отверстия Ø31 мм (снизу). Масса: 5,9 кг	RAL 7035	IP31	МКМ35-N-12-31-Z0
	ЩУРн-3/24зо-1 36 УХЛЗ IP31	3	24	Корпус: 560×480×165	Количество вводов: 6 отверстий Ø31 мм (снизу). Масса: 10,4 кг	RAL 7035	IP31	МКМ32-N-24-31-Z0
	ЩУРн-1/12з-0 У2 IP54	1	12	Корпус: 395×310×165	Количество вводов: 3 отверстия Ø31 мм (снизу). Масса: 5,4 кг	RAL 7035	IP54	МКМ22-N-12-54-Z

Наименование	Тип счетчика	Кол-во модулей	Габаритные размеры (В×Ш×Г), мм	Характеристики	Цвет	Степень защиты, IP	Артикул	
	ЩУРв-1/12зо-1 36 УХЛЗ IP31	1	12	Корпус: 480×320×165. Ниша: 435×275×170	Количество вводов: по 1 отверстию 140×30 мм (сверху и снизу). Масса: 4,6 кг	RAL 7035	IP31	МКМ25-V-12-31-Z0
	ЩУРв-3/12зо-1 36 УХЛЗ IP31	3	12	Корпус: 550×320×165. Ниша: 505×275×170	Количество вводов: по 1 отверстию 40×30 мм (сверху и снизу). Масса: 5,3 кг	RAL 7035	IP31	МКМ35-V-12-31-Z0

### Габаритные и установочные размеры

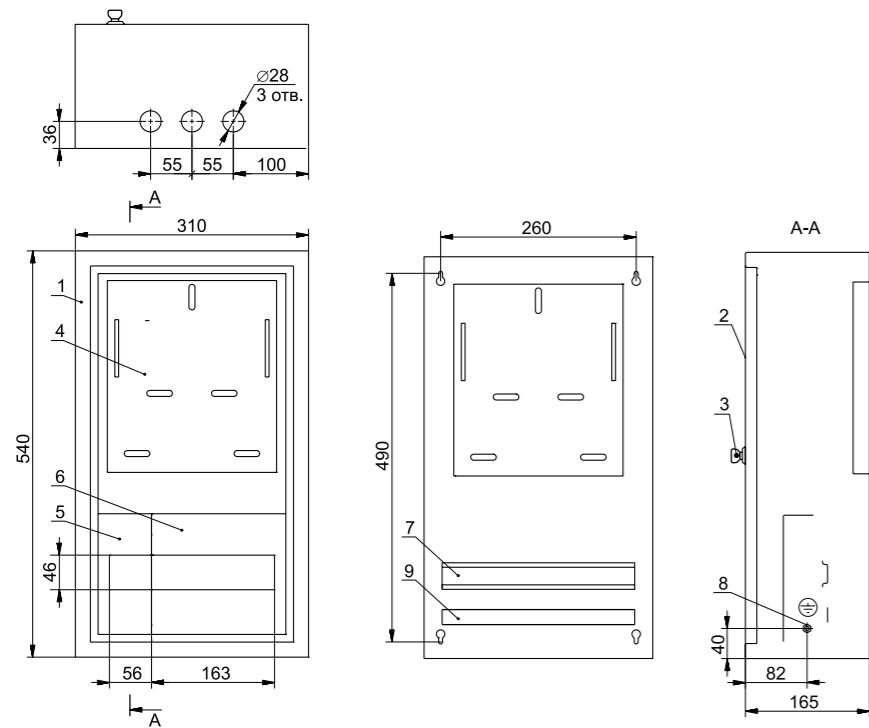
#### ЩУРн-1/9



№ поз.	Наименование
1	Корпус щита
2	Дверь
3	Замок
4	Панель под счетчик
5	Фальшпанель
6	Фальшпанель
7	DIN-рейка
8	Гайка заземления М6
9	Шпильки М6 для планок под шины N и PE

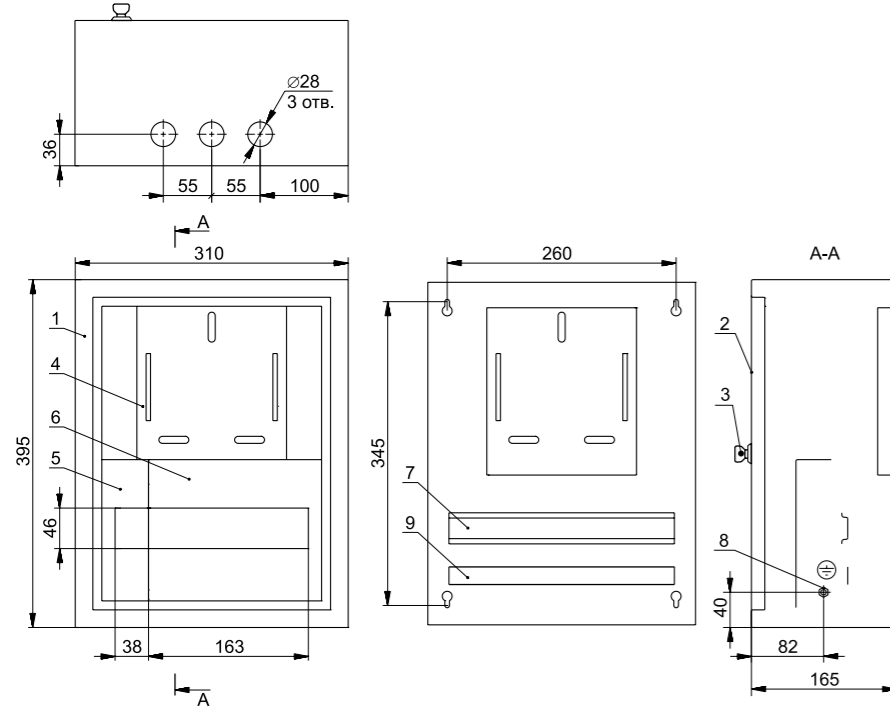


ЩУРН-3/12



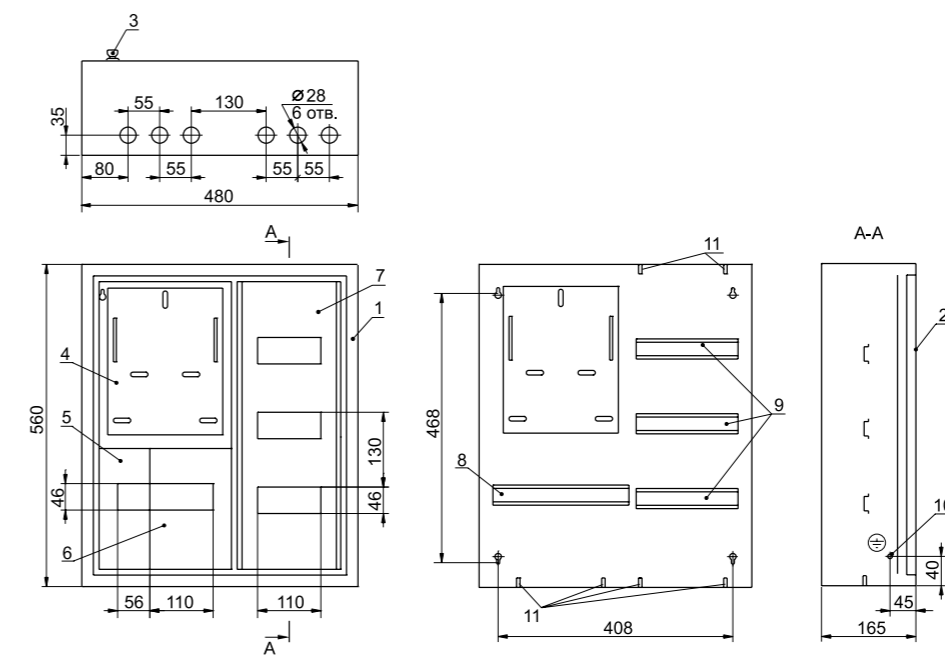
№ поз.	Наименование
1	Корпус щита
2	Дверь
3	Замок
4	Панель под счетчик
5	Фальшпанель
6	Фальшпанель
7	DIN-рейка
8	Гайка заземления М6
9	Рейка шин N и PE

ЩУРН-1/12



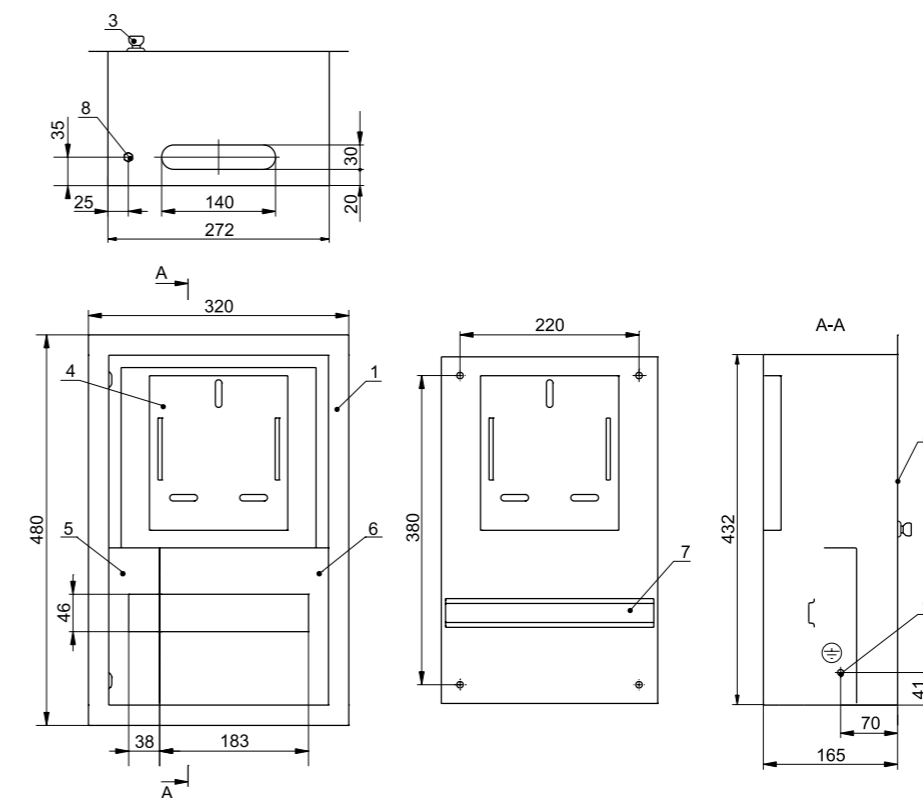
№ поз.	Наименование
1	Корпус щита
2	Дверь
3	Замок
4	Панель под счетчик
5	Фальшпанель
6	Фальшпанель
7	DIN-рейка
8	Гайка заземления М6
9	Рейка шин N и PE

ЩУРН-3/24



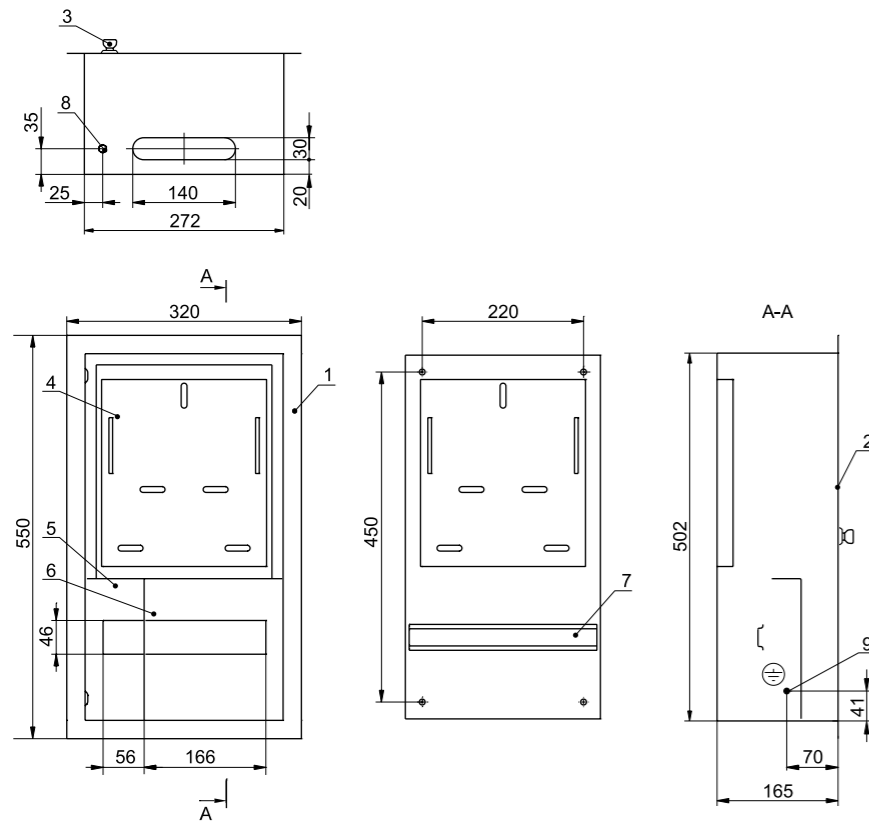
№ поз.	Наименование
1	Корпус щита
2	Дверь
3	Замок
4	Панель под счетчик
5	Фальшпанель
6	Фальшпанель
7	Фальшпанель
8	DIN-рейка
9	DIN-рейка
10	Гайка заземления М6
11	Шпильки М6 для планок под шины N и PE

ЩУРВ-1/12



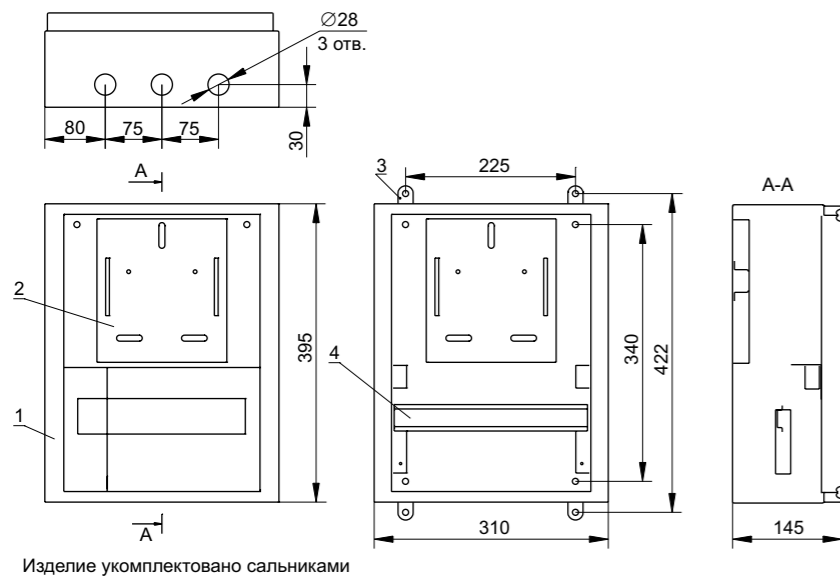
№ поз.	Наименование
1	Корпус щита
2	Дверь
3	Замок
4	Панель под счетчик
5	Фальшпанель
6	Фальшпанель
7	DIN-рейка
8	Гайка заземления М6
9	Шпилька заземления М6

ЩУРВ-3/12



№ поз.	Наименование
1	Корпус щита
2	Дверь
3	Замок
4	Панель под счетчик
5	Фальшпанель
6	Фальшпанель
7	DIN-рейка
8	Гайка заземления М6
9	Шпилька заземления М6

ЩУРН-1/12 IP54



№ поз.	Наименование
1	Корпус щита
2	Панель монтажная
3	Зацеп крепежный
4	DIN-рейка

Изделие укомплектовано сальниками



## КОРПУСА МЕТАЛЛИЧЕСКИЕ УНИВЕРСАЛЬНЫЕ С МОНТАЖНОЙ ПАНЕЛЬЮ

Предназначены для сборки разнообразных электрощитов: силовых, управления, автоматики. Позволяют производить монтаж аппаратуры как модульного, так и обычного исполнения.

### ПРЕИМУЩЕСТВА

- УДОБНАЯ СБОРКА
- ВЫСОКИЙ УРОВЕНЬ ЭЛЕКТРОБЕЗОПАСНОСТИ
- ГАРАНТИЯ 3 ГОДА







## Щиты с монтажной панелью ЦМП

### Особенности конструкции

#### РОБОТИЗИРОВАННАЯ СВАРКА.

Сплошная проварка швов – гарантия стабильного качества и высокой конкурентоспособности изделия. 7 основных габаритов настенных ЦМП IP54



#### В ИСПОЛНЕНИИ IP54

многогранный защитный желоб корпуса предотвращает проникновение грязи и воды при открытии дверцы



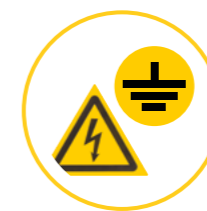
#### В ИСПОЛНЕНИИ IP54

уплотнение из вспененного полиуретана

### Комплектация








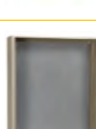
Комплект для заземления и навески корпуса



Знаки электробезопасности



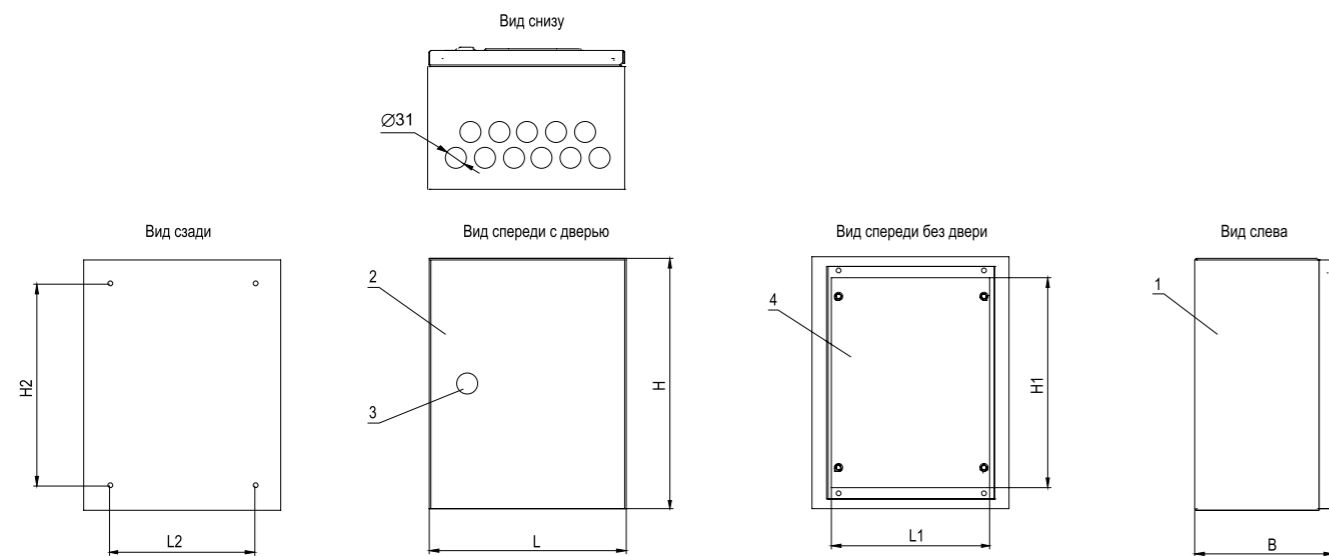
Сальники (для корпусов со степенью защиты IP54)

	Наименование	Степень IP	Размеры (ВхШхГ)	Климатическое исполнение	Толщина металла корпуса, мм	Толщина металла монтажной панели, мм	Артикул
<b>КОРПУСА МЕТАЛЛИЧЕСКИЕ ЦМП IP31</b>							
	Корпус металлический ЦМП-1-0 36	31	395x310x220	УХЛЗ (в помещении)	1	1,5	УКМ40-01-31
	Корпус металлический ЦМП-2-0 36	31	500x400x220	УХЛЗ (в помещении)	1	1,5	УКМ40-02-31
	Корпус металлический ЦМП-3-0 36	31	650x500x220	УХЛЗ (в помещении)	1	1,5	УКМ40-03-31
<b>КОРПУСА МЕТАЛЛИЧЕСКИЕ ЦМП IP31</b>							
	Корпус металлический ЦМП-1-0	54	395x310x220	У2 (улица под навесом)	1	1,5	УКМ40-01-54
	Корпус металлический ЦМП-2-0	54	500x400x220	У2 (улица под навесом)	1	1,5	УКМ40-02-54
	Корпус металлический ЦМП-3-0	54	650x500x220	У2 (улица под навесом)	1	1,5	УКМ40-03-54

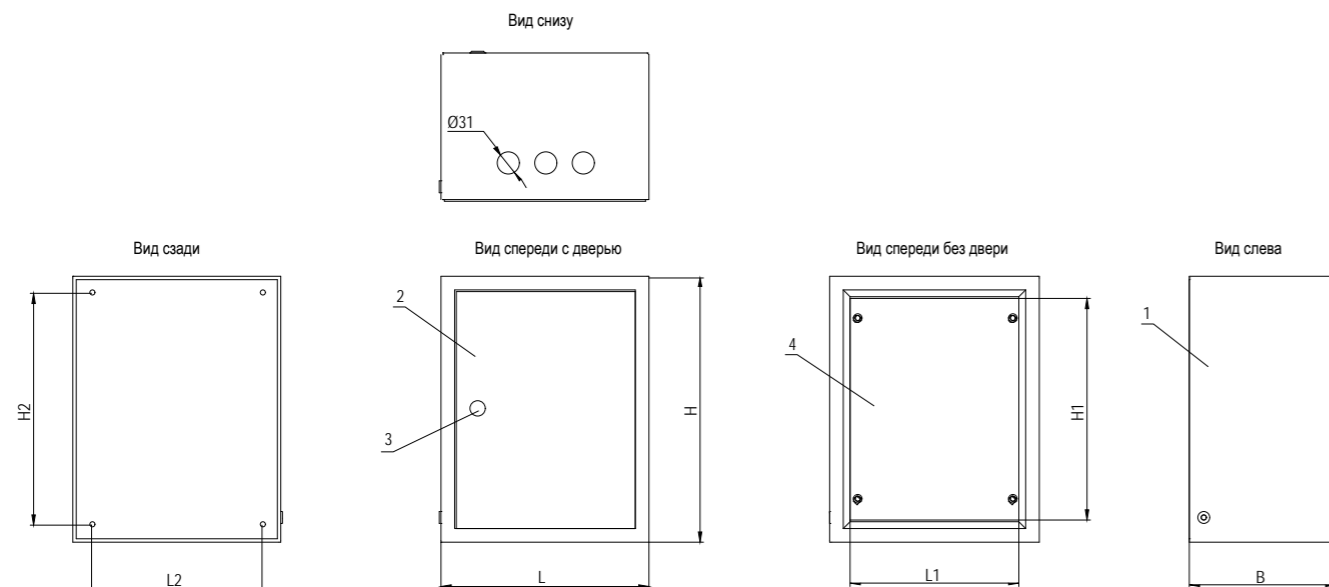


## Габаритные и установочные размеры

### ЩМП-1, ЩМП-2, ЩМП-3



### ЩМП-1, ЩМП-2, ЩМП-3 IP31



№ поз.	Наименование
1	Оболочка
2	Дверь
3	Замок
4	Панель монтажная

Наименование	Размер, мм							
	H, мм	L, мм	B, мм	H1, мм	L1, мм	H2, мм	L2, мм	
ЩМП-1-0	395	310	220	330	250	345	260	
ЩМП-2-0	500	400		430	340	450	350	
ЩМП-3-0	650	500		580	440	600	450	



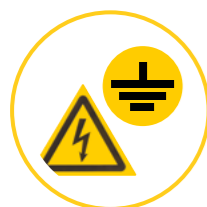
## Щиты с монтажной панелью ЩМП Garant

### Особенности конструкции





### Комплектация



Знаки электробезопасности



Комплект для заземления и навески корпуса



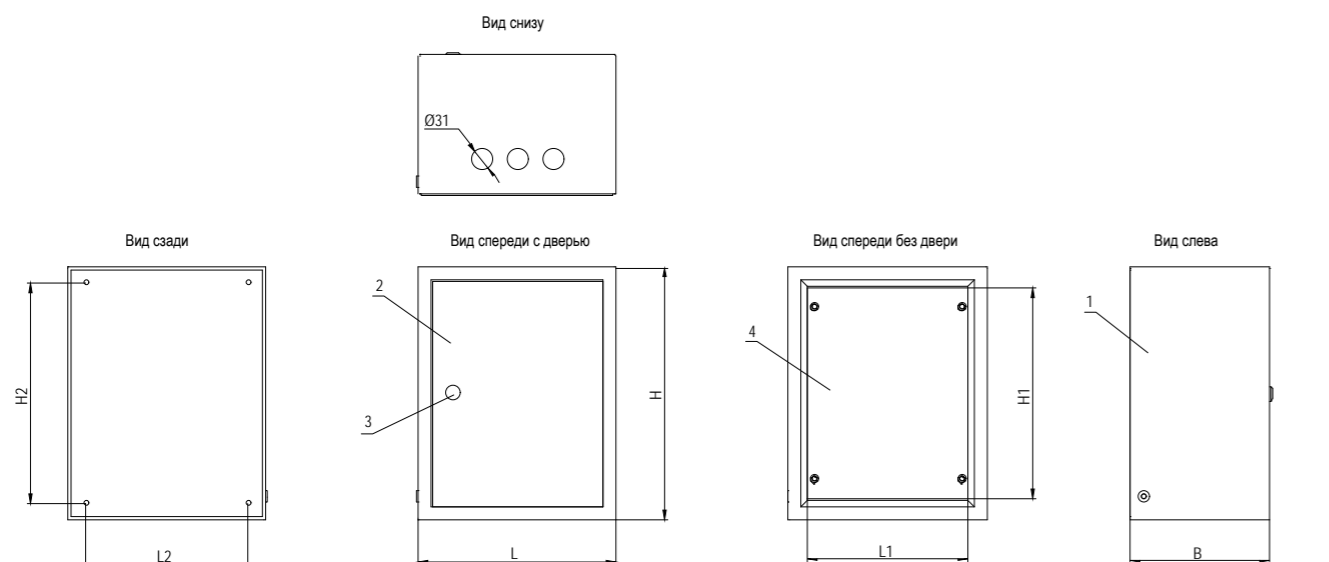
Прорезиненные кольца для обеспечения степени защиты IP65 в точках крепления корпуса

Паспорт

Инструкция по установке

Наименование	Степень IP	Размеры (В×Ш×Г)	Климатическое исполнение	Толщина металла корпуса, мм	Толщина металла монтажной панели, мм	Артикул
 Корпус металлический ЩМП-1-0 GARANT	65	395×310×220	У1 (под открытым небом)	1,4	1,5	УКМ40-01-65
 Корпус металлический ЩМП-2-0 GARANT	65	500×400×220	У1 (под открытым небом)	1,4	1,5	УКМ40-02-65
 Корпус металлический ЩМП-3-0 GARANT	65	650×500×220	У1 (под открытым небом)	1,4	1,5	УКМ40-03-65

### Габаритные и установочные размеры



№ поз.	Наименование	Размер, мм						
		Н, мм	L, мм	В, мм	Н1, мм	L1, мм	Н2, мм	L2, мм
1	Оболочка							
2	Дверь							
3	Замок							
4	Панель монтажная							
	ЩМП-1-0	395	310	220	330	250	345	260
	ЩМП-2-0	500	400		430	340	450	350
	ЩМП-3-0	650	500		580	440	600	450



### НИЗОВОЛЬТНЫЕ КОМПЛЕКТНЫЕ УСТРОЙСТВА (НКУ)

Предназначены для приема и распределения электроэнергии в жилых и производственных помещениях, а также для защиты линий при перегрузках и коротких замыканиях.

Ящики с понижающим трансформатором ЯТП предназначены для питания местного или ремонтного освещения, а также для подключения переносных светильников и инструмента.

### ПРЕИМУЩЕСТВА

- ВСЯ СБОРКА НА КОМПЛЕКТУЮЩИХ ТМ IEK
- ВЫСОКИЙ УРОВЕНЬ ЭЛЕКТРОБЕЗОПАСНОСТИ
- СЕРТИФИКАТ СООТВЕТСТВИЯ
- ТЕХНОЛОГИЧНОСТЬ И ПРОСТОТА ИСПОЛЬЗОВАНИЯ





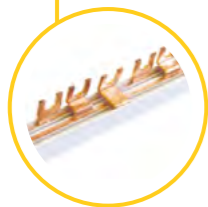


## Низковольтные комплектные устройства (НКУ) Щиток распределительный ОЩВ

### Особенности конструкции

#### КОММУТАЦИЯ ГРУППОВЫХ АППАРАТОВ

выполнена трехрядной соединительной шиной



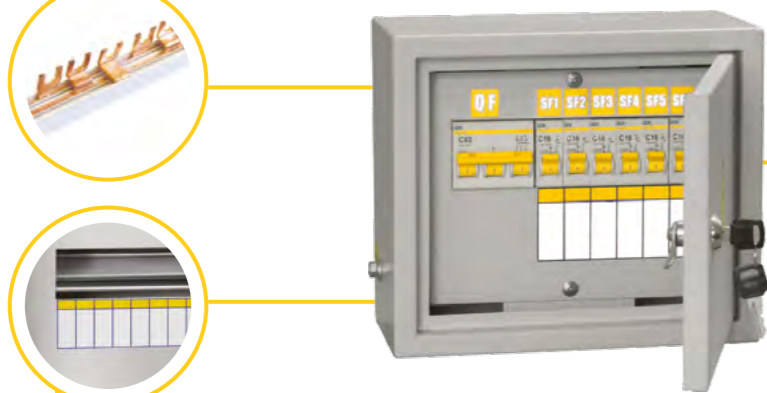
#### НЕРАЗБОРНЫЙ МЕТАЛЛИЧЕСКИЙ КОРПУС



с дверцей, запираемой на замок



#### ОПЕРАТИВНАЯ ПАНЕЛЬ

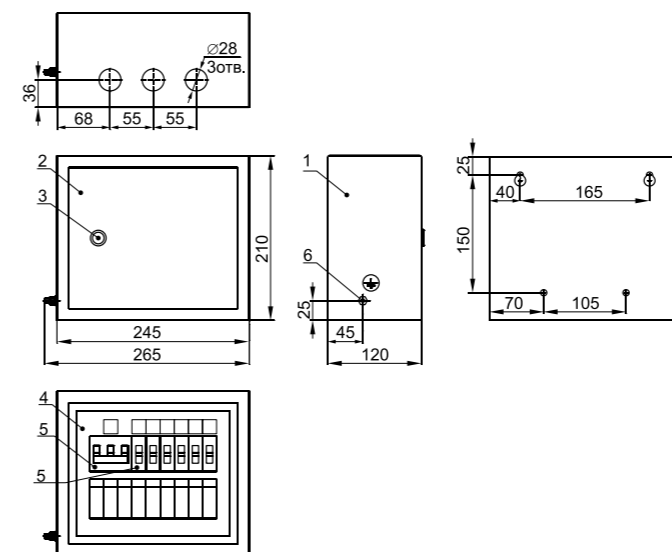
исключает возможность поражения током в ходе эксплуатации изделия



	Наименование	Степень IP	Размеры (В×Ш×Г)	Климатическое исполнение	Артикул
	Щиток распределительный ОЩВ-3-63-6-0 36	IP31	265×310×165	УХЛ4 (в помещении)	MSM10-3N-06-31
	Щиток распределительный ОЩВ-3-63-12-0 36	IP31	265×440×165	УХЛ4 (в помещении)	MSM10-3N-12-31

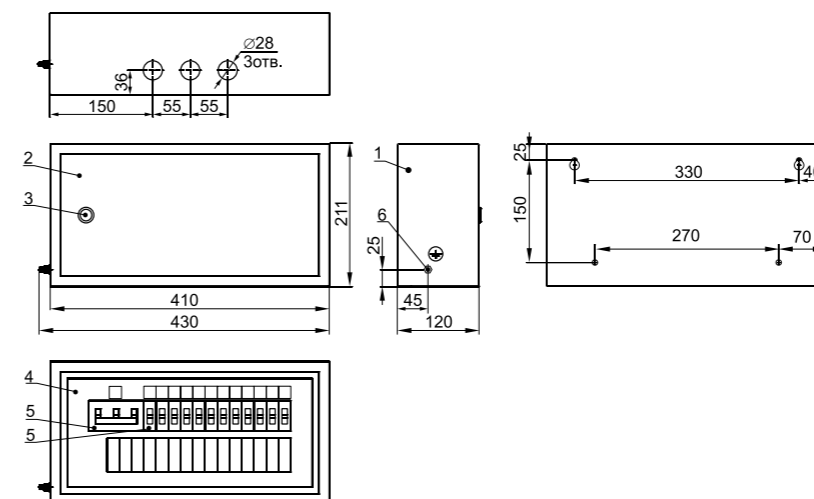
### Габаритные и установочные размеры

#### ОЩВ-3-63-6-0



№ поз.	Наименование
1	Корпус щита
2	Дверь
3	Замок
4	Фальшпанель
5	Выключатель автоматический
6	Узел заземления

#### ОЩВ-3-100-12-0, ОЩВ-3-63-12-0



№ поз.	Наименование
1	Корпус щита
2	Дверь
3	Замок
4	Фальшпанель
5	Выключатель автоматический
6	Узел заземления





## Низковольтные комплектные устройства (НКУ) Ящик с понижающим трансформатором ЯТП

### Особенности конструкции

#### СВАРНОЙ МЕТАЛЛИЧЕСКИЙ КОРПУС

с предустановленным креплением для навесного монтажа

#### ПАНЕЛЬНАЯ РОЗЕТКА MAGNUM

с защитой IP54  
(в исполнении IP54)

#### В ИСПОЛНЕНИИ IP54

уплотнение из вспененного полиуретана для защиты от воды

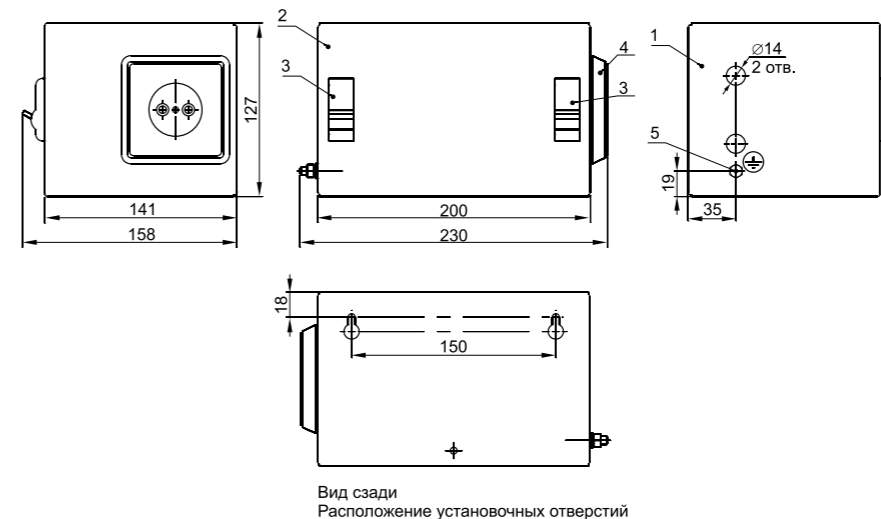
#### В ИСПОЛНЕНИИ IP54

кабельный ввод снизу в комплектации с сальниками



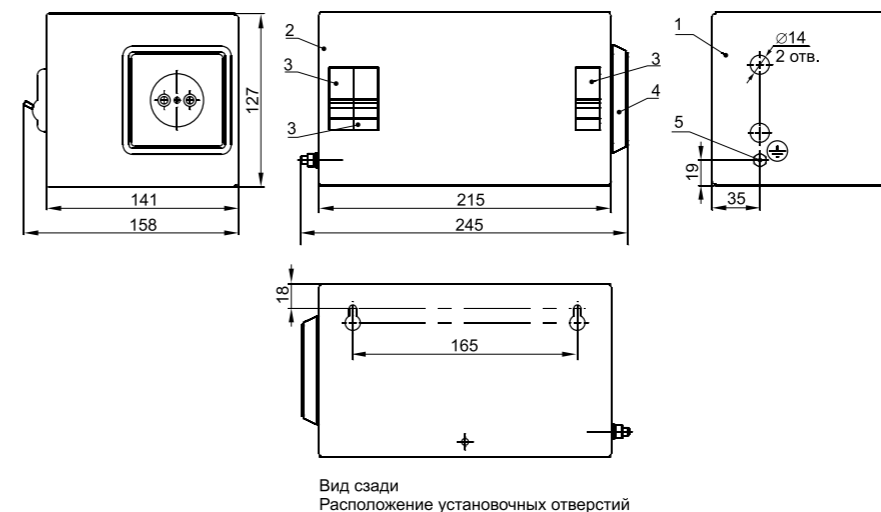
	Наименование	Степень IP	Размеры (В×Ш×Г)	Климатическое исполнение	Артикул
	Ящик с понижающим трансформатором ЯТП-0,25 220/36-2 36	IP30	130×220×155	УХЛ4 (в помещении)	МТТ12-036-0250
	Ящик с понижающим трансформатором ЯТП-0,25 220/36-3 36	IP30	130×220×155	УХЛ4 (в помещении)	МТТ13-036-0250
	Ящик с понижающим трансформатором ЯТП-0,25 220/12-3 36	IP30	130×220×155	УХЛ4 (в помещении)	МТТ13-012-0250
	Ящик с понижающим трансформатором ЯТП-0,25 220/24-3 36	IP30	130×220×155	УХЛ4 (в помещении)	МТТ13-024-0250
	Ящик с понижающим трансформатором ЯТП-0,25 220/42-3 36	IP30	130×220×155	УХЛ4 (в помещении)	МТТ13-042-0250

#### ЯТП-0,25 X/X-2



№ поз.	Наименование
1	Основание
2	Крышка
3	Выключатель автоматический
4	Розетка
5	Узел заземления

#### ЯТП-0,25 X/X-3



№ поз.	Наименование
1	Основание
2	Крышка
3	Выключатель автоматический
4	Розетка
5	Узел заземления

## IEK GROUP

### ЦЕНТРАЛЬНЫЙ ОФИС

РОССИЯ, 108803, г. Москва,  
Варшавское шоссе, 28-й км, влад. 3  
Тел.: +7 (495) 542-2222, 542-2223  
Факс: +7 (495) 542-2220  
info@iek.ru  
www.iek.group, www.iek.ru

### ПРЕДСТАВИТЕЛЬСТВО В БЕЛАРУСИ

БЕЛАРУСЬ, 220025, г. Минск,  
ул. Шафарнянская, д. 11, пом. 36-3;  
Тел.: +375 (17) 363-4411, +375 (17) 363-4412  
iek.by@iek.ru  
www.iek.group, www.iek.ru

## ПАРТНЕРСКАЯ СЕТЬ ЗА РУБЕЖОМ

### ОФИС В КАЗАХСТАНЕ

КАЗАХСТАН, 040916,  
Алматинская область, Карасайский район,  
с. Иргели, мкр. Акжол, д. 71А  
Тел.: +7 (727) 237-9249, 237-9250  
infokz@iek.ru  
www.iek.group, www.iek.kz

### ОФИС В МОЛДОВЕ

МОЛДОВА, MD-2044, г. Кишинев,  
ул. Мария Дрэган, д. 21  
Тел.: +373 (22) 479-065, 479-066  
Факс: +373 (22) 479-067  
info@iek.md; infomd@md.iek.ru  
www.iek.group, www.iek.md

### ОФИС В СТРАНАХ БАЛТИИ

ЛАТВИЯ, LV-2121, Стопиньский край,  
Румбула, улица Маскавас 497  
Тел.: +371 28684723  
iek-baltija@inbox.lv  
www.iek.group, www.iek.ru

### ОФИС В УЗБЕКИСТАНЕ

УЗБЕКИСТАН, 100076, г. Ташкент,  
Яшнабадский район,  
ул. М. Ашрафи, проезд 2, дом 4  
Тел.: +998 (71) 231-84-31, +998 (71) 231-84-32  
info@iek.uz  
www.iek.group, www.iek.uz

### ОФИС В МОНГОЛИИ

МОНГОЛИЯ, Улан-Батор,  
20-й участок Баянгольского района,  
Западная промышленная зона 16100,  
Московская улица, д. 9  
Тел.: +976 70-152-828  
info@iek.mn  
www.iek.group, www.iek.mn

### ОФИС В ЗАКАВКАЗЬЕ

ГРУЗИЯ, 0101, г. Тбилиси,  
ул. Цотнэ Дадвани, дом 7, офис 323 Б  
Тел.: +995 0322 831013  
topuriya@tcr.iek.ru  
www.iek.group, www.iek.ru



[www.iek.group](http://www.iek.group)



каталог в твоём  
телефоне