

**iek**



**iek**  
ARMAT

**iek**

Ue 400/690 V-  
Icu 100 kA 400 V-  
Ics 100% Icu  
Ui 1000 V  
Uimp 8 k V

ON

OFF

PUSH TO TRIP

Cat. B  
Icw 6 kA  
50/60 Hz

ГОСТ IEC 60947-2



TEST

In(A)	In(kA)	In(kA)
100 200 300 400 500 600 700 800 900 1000	10 15 20 25 30 35 40 45 50	10 15 20 25 30 35 40 45 50

ZN25T In=400A

Display Fault

# ARMAT

АВТОМАТИЧЕСКИЕ ВЫКЛЮЧАТЕЛИ  
В ЛИТОМ КОРПУСЕ



---

# Содержание

О компании .....	2
Цифровые возможности и интеграция в систему диспетчеризации.....	4
Автоматические выключатели в литом корпусе .....	8
Аксессуары для автоматических выключателей ARMAT .....	40



## IEK GROUP – российский производитель

IEK GROUP – высокотехнологичная компания, предлагающая комплексные решения для промышленности, строительства и энергетики.

Компания обеспечивает максимально полное предложение в области электротехники и светотехники, автоматизации и телекоммуникации, солнечной энергетики и накопления энергии, а также разрабатывает ПО для автоматизации MasterSCADA.



На электротехническом рынке IEK GROUP работает с 1999 года. Компания накопила огромный опыт, создала мощную научно-производственную и логистическую базу – 10 предприятий в России, службу R&D и контрольно-испытательный центр.

### IEK GROUP в цифрах – это:

- 25 лет успешной работы;
- 4,2 тыс. сотрудников;
- около 100 тыс. кв. метров – площадь цехов российских предприятий;
- более 30 тыс. наименований в ассортименте.



IEK GROUP уделяет особое внимание контролю качества. Вся продукция проходит проверку в собственных лабораториях, а также в ведущих испытательных и сертификационных центрах России.

Продукция IEK завоевала доверие потребителей. Бренд IEK неоднократно становился лауреатом рейтинга «Марка №1 в России» в категории «Электротехника».

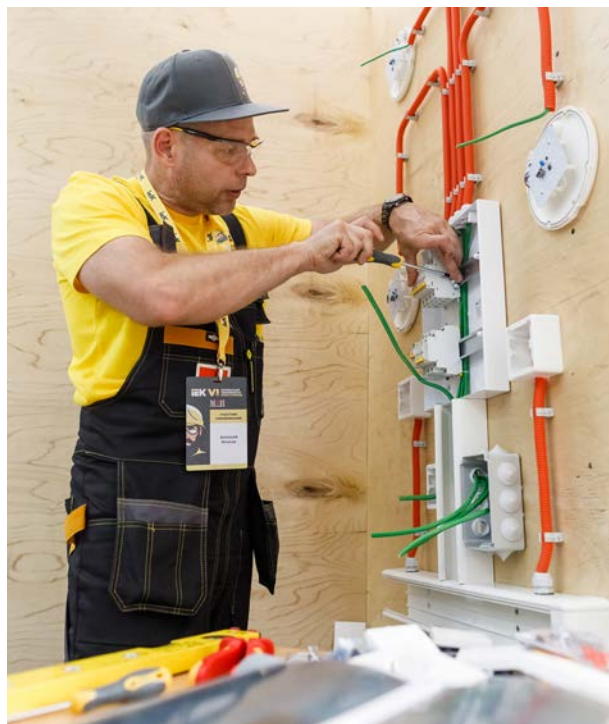




С 2014 года компания развивает компетенцию «Электромонтаж» в России. В 2020 году IEK GROUP в третий раз стала индустриальным консультантом отраслевого стандарта WorldSkills, согласно которому проходят подготовку и работают электромонтажники из 84 стран.

Для поддержки проектировщиков создан интернет-сервис IEK+, объединяющий информационные и обучающие функции, программные инструменты для работы, возможности технической поддержки и бонусную систему.

Специалисты IEK GROUP разрабатывают 3D-модели продукции IEK в формате STEP, а также базы оборудования для различных САПР: AutoCAD, nanoCAD, Revit. Все базы данных, программы и конфигураторы можно найти на сайте [iek.ru](http://iek.ru).



# ЦИФРОВЫЕ ВОЗМОЖНОСТИ И ИНТЕГРАЦИЯ В СИСТЕМУ ДИСПЕТЧЕРИЗАЦИИ

Системы распределения электрической энергии на промышленных предприятиях требуют многоэтапной проработки, начиная с бизнес-идеи и заканчивая сдачей оборудования в эксплуатацию.

При разработке архитектуры системы необходимо обеспечить:

- мониторинг электрических параметров сети;
- контроль энергопотребления;
- контроль технического состояния оборудования.

Модификации силовых выключателей ARMAT IEK® со специальными версиями расцепителей поддерживают возможность подключения по протоколу Modbus для измерения электрических параметров и передачи данных по одному из шести поддерживаемых протоколов. Это позволяет интегрировать их в систему диспетчеризации и мониторинга.



IEK GROUP предлагает решения для всех типов объектов – от гражданского строительства до крупных промышленных предприятий. Мы оказываем полный спектр услуг: проектируем решения, производим и поставляем продукцию на объект, а также предлагаем техническую и сервисную поддержку, разрабатываем программное обеспечение.

Комплексные решения от производителя гарантируют отработанные технологии и максимальную совместимость оборудования и программного обеспечения.

Интеграция аппаратной части в систему удаленного мониторинга позволяет пользователю своевременно получать актуальную информацию об энергопотреблении предприятия, режиме работы электроустановки и качестве питающей сети для надежного электроснабжения потребителей и оптимизации расходов на электроэнергию.





**Автоматические выключатели ARMAT в литом корпусе** обеспечивают контроль состояния электрической цепи не только на вводе в ГРЩ, но и на отходящих линиях. Специальная версия электронного расцепителя позволяет осуществить подключение по протоколу Modbus. Это расширяет возможности интеграции в системы диспетчеризации и мониторинга.



**Воздушные автоматические выключатели ARMAT** являются основой систем распределения электрической энергии. Устройства применяются в различных типах низковольтных комплектных устройств, в том числе в главных распределительных щитах, в составе комплексных проектов по созданию систем энергораспределения зданий и сооружений.

Расширенная версия электронного расцепителя с цветным дисплеем и функцией Touchscreen позволяет применять воздушные автоматические выключатели ARMAT в высокотехнологичных проектах любой сложности.



**Контакторы КМИ-А ARMAT** незаменимы для OEM-производителей, в перерабатывающей промышленности и сельском хозяйстве, а также в других отраслях, где требуются надежные устройства коммутации.

Обладают высокими техническими характеристиками: механическая износостойкость – 15 млн циклов, электрическая износостойкость – более 2 млн циклов.





В инновационной линейке **модульного оборудования ARMAT** есть всё необходимое для надежной защиты электроцепей.

Модульное оборудование ARMAT предназначено для промышленного применения. Обладает повышенной коммутационной способностью, высокой механической и электрической износостойкостью.



**Электротехнические шкафы FORMAT** применяются внутри помещений на объектах энергетики и промышленной автоматизации. Используются для размещения электротехнического оборудования на монтажной панели или на внутреннем сборном каркасе.

Корпуса FORMAT обладают высокой несущей способностью. Нагрузка на каркас (на внутренних рейках) – до 1600 кг. Полностью симметричный профиль позволяет устанавливать панели и двери в любой боковой плоскости. В линейке предусмотрены взаимозаменяемые аксессуары и унифицированный крепеж.



**Магистральный шинопровод LINEBAR** — это эффективное и современное решение для распределения и передачи электроэнергии в зданиях различного назначения.

В ассортименте шинопровода LINEBAR широкий выбор присоединительных секций, адаптированных для подключения оборудования различного типа: силовых трансформаторов, шкафов, ГРЩ и т. д. Среди преимуществ шинопровода – компактность и разветвленная поверхность охлаждения. Продуманная конструкция исключает ошибки при монтаже, на контактные группы нанесено защитное покрытие.

## АВТОМАТИЧЕСКИЕ ВЫКЛЮЧАТЕЛИ В ЛИТОМ КОРПУСЕ



Автоматические выключатели в литом корпусе ARMAT применяются в различных типах низковольтных комплектных устройств – от распределительных щитов до ВРУ 1600 А. Входят в состав комплексных решений на базе продукции ARMAT IEK для создания систем энергораспределения зданий и сооружений, в том числе для индустриальных и высокотехнологичных объектов.

Благодаря высокой отключающей способности (до 150 кА) линейка автоматических выключателей в литом корпусе ARMAT идеальна для применения на энергоёмких промышленных объектах. В комплексе с воздушными автоматическими выключателями ARMAT используются в НКУ до 6300 А.

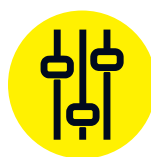
Вся линейка силовых автоматических выключателей ARMAT (воздушных и в литом корпусе) производится на современном, полностью автоматизированном оборудовании, с постоянным контролем качества.

Электротехническая продукция IEK тщательно тестируется как в независимых лабораториях, так и в собственной лаборатории IEK GROUP в Москве.

Мы уверены в высоком качестве и надежности силовых выключателей линейки ARMAT – вот почему гарантийный срок их эксплуатации составляет пять лет!



$$I_{cs} = 100\% I_{cu}$$



Три типа расцепителей



Интеграция в современные цифровые решения

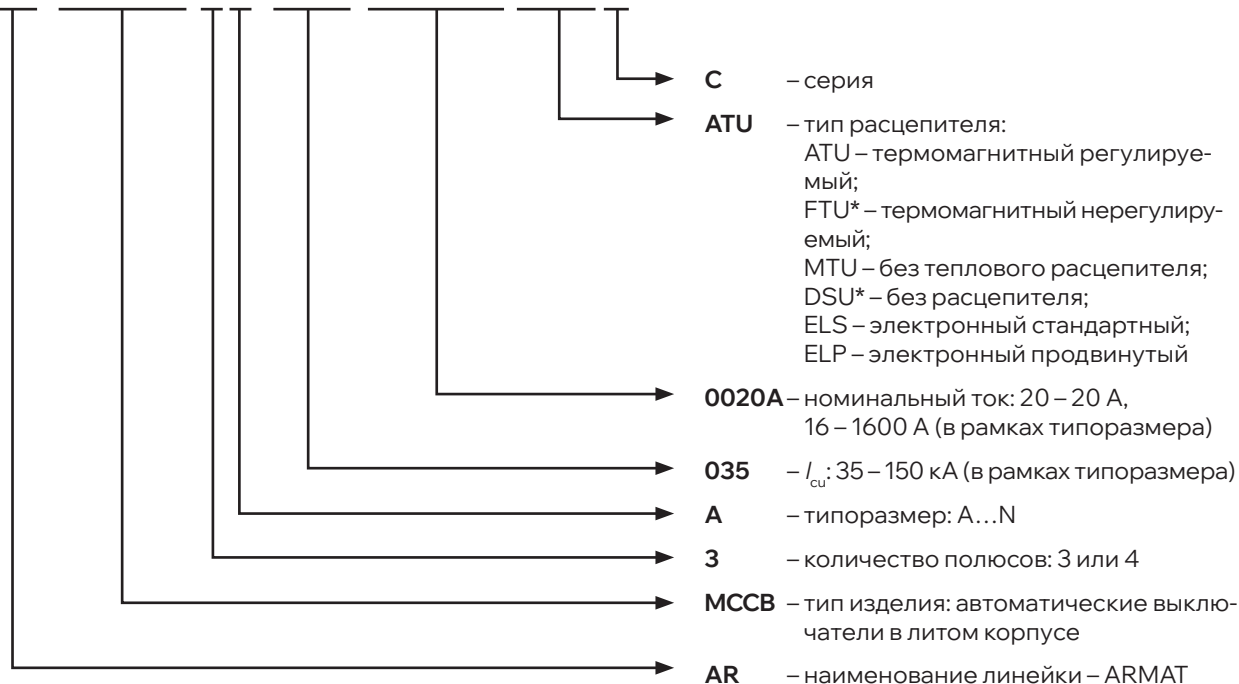


Двойной разрыв

## Расшифровка артикула

Для заказа автоматического выключателя в литом корпусе ARMAT используйте артикул, который содержит основные сведения об изделии.

### AR-MCCB-3A-035-0020A-ATUC



\* Автоматические выключатели ARMAT в литом корпусе с термомангнитным нерегулируемым расцепителем и без расцепителя планируются к выпуску.

Перечень поставляемых артикулов автоматических выключателей в литом корпусе ARMAT представлен в таблице на стр. 34.

Вы можете воспользоваться конфигуратором на сайте [iek.ru](http://iek.ru), позволяющим по заданным параметрам подобрать автоматический выключатель в литом корпусе ARMAT IEK, необходимый для решения ваших задач. Кроме того, вы всегда можете обратиться к нам за помощью в подборе оборудования, в том числе нестандартного исполнения.



[iek.ru](http://iek.ru)



Контакты  
техподдержки



Конфигуратор  
подбора

Автоматические выключатели в литом корпусе ARMAT IEK производятся в 3- и 4-полюсном исполнении и в нескольких типоразмерах. Рассчитаны на диапазон номинальных токов от 16 до 1600 А.

Таблица 1. Диапазон номинальных токов

Типоразмер	Индекс	$I_{cu}^2$ , кА	16 А	20 А	25 А	32 А	40 А	50 А	63 А	80 А	100 А	125 А	160А	200 А	225 А	250 А	315 А	400 А	500 А	630 А	800 А	1000 А	1250 А	1600 А	
63	S	35																							
125	A	35, 50, 85, 150																							
160	D	35, 50, 85, 150																							
250	G	50, 85, 150																							
400	H	50, 85, 100, 150																							
630	I	50, 85, 100, 150																							
1600	N	50, 85, 120																							

В линейке автоматических выключателей в литом корпусе ARMAT представлены устройства, имеющие три типа расцепителей.

## Автоматические выключатели с термомангнитным регулируемым расцепителем

Автоматические выключатели с данным типом расцепителя представлены в семи типоразмерах на номинальные токи от 16 до 1600 А. Также предлагаются автоматические выключатели компактного исполнения до 63 А, позволяющие оптимизировать габаритные размеры НКУ, что особенно важно в условиях ограниченного пространства.

Автоматические выключатели с термомангнитным регулируемым расцепителем расширяют возможности применения линейки силового оборудования ARMAT в условиях низких температур.



Автоматический выключатель с термомангнитным расцепителем до 630 А



Автоматический выключатель с термомангнитным расцепителем до 1250 А

Таблица 2. Технические характеристики и условия эксплуатации выключателей с термоманитным расцепителем

Типоразмер	S	A	D	G	H	I	N																
Ряд номинальных токов в типоразмере $I_n$ , А*	16; 20; 25; 32; 40; 50; 63	25; 32; 40; 50; 63; 80; 100; 125	125; 160	125; 160; 200; 225; 250	250; 315; 400	400; 500; 630	800; 1000; 1250; 1600																
Исполнения МССВ по типу расцепителей	АТУС; МТУС						АТУС (800÷1250 А); МТУС (1600 А)																
Род тока	Переменный (АС)																						
Номинальная частота, Гц	50, 60																						
Номинальное рабочее напряжение $U_e$ , В	400	400/690																					
Номинальное напряжение изоляции $U_i$ , В	800	800	800	1000	1000	1000	1000																
Номинальное импульсное выдерживаемое напряжение $U_{imp}$ , кВ	8	8	8	8	8	8	12																
Количество полюсов	3; 4																						
Категория селективности	А																						
Номинальная предельная отключающая способность $I_{cu}$ , кА*	При $U_e = 400$ В	35	35	50	85	150	35	50	85	150	50	85	150	50	85	100	150	50	85	150	50	85	120
	При $U_e = 690$ В	-	6	10	15	35	6	10	15	35	10	15	25	10	20	30	40	10	20	40	-	20	20
Номинальная рабочая отключающая способность $I_{cs}$ , кА	При $U_e = 400$ В	35	35	50	85	150	35	50	85	150	50	85	150	50	85	100	150	50	85	150	50	85	100
	При $U_e = 690$ В	-	6	10	15	25	6	10	15	25	10	15	25	10	20	30	40	10	20	40	-	20	20
Механическая (общая) износостойкость, циклов В-О	15 000	15 000		15 000		15 000		7000		7000		5000											
Коммутационная износостойкость, циклов В-О	10 000	7000		7000		5000		3000		3000		1000											
Номинальный крутящий момент затяжки крепежного элемента выводов, Н·м, не менее	2,8-3,5	8,8-10,8		8,8-10,8		8,8-10,8		17,7-22,6		17,7-22,6		17,7-22,6											
Размер резьбы крепежных элементов для присоединения внешних проводников	M5	M8		M8		M8		M10		M10		M10											
Масса, кг, не более	3P	1,3	1,74		1,74		2,1		6,2		6,2		14,3										
	4P	1,6	2,16		2,16		2,6		7,9		7,9		23,5										
Степень защиты по ГОСТ 14254 (IEC 60529)	Со стороны лицевой панели – IP20																						
	Со стороны выводов – IP00																						
Высота установки над уровнем моря, м, не более	2000																						
Положение в пространстве	Вертикальное или горизонтальное																						
Диапазон рабочих температур, °С	-40...+70																						
Группа условий окружающей среды по ГОСТ IEC 60947-1	А, В**																						
Относительная влажность воздуха при температуре 20 °С, %	90																						
Материал подключаемых проводников/шин	Медь																						
Номинальный режим эксплуатации	Продолжительный																						
Ремонтопригодность	Неремонтопригоден																						
Сторона подключения нагрузки	Любая																						

\* В зависимости от типоразмера.

\*\* При использовании выключателя в окружающей среде группы В необходимо применять специальные устройства для защиты от нежелательных электромагнитных помех.

Таблица 3. Функции защиты выключателей с термомагнитным расцепителем

Функции защиты	Типо-размер	Номинальный ток $I_n$ , А	Значение настроек, А	Время срабатывания
Ток длительной перегрузки	S	16÷63	$I_{r1} = (0,8; 0,9; 1,0) \cdot I_n$	Срабатывание по пиковому значению ожидаемого тока ( $I^2t$ )  1,05 $I_{r1}$ – без расцепления в течение 1 ч ( $I_n \leq 63$ А, холодное состояние МССВ)  1,3 $I_{r1}$ – расцепление в течение 1 ч ( $I_n \leq 63$ А)  1,05 $I_{r1}$ – без расцепления в течение 2 ч ( $I_n > 63$ А, холодное состояние МССВ)  1,3 $I_{r1}$ – расцепление в течение 2 ч ( $I_n > 63$ А)
	A	25÷125		
	D	125, 160		
	G	125÷250		
	H	250÷400		
	I	400÷630		
	N	800÷1250		
Ток мгновенного срабатывания с выдержкой	S	16÷63	$10I_n$	Мгновенное срабатывание
	A	25÷50	$10I_n$	
		63÷125	$I_{r3} = (5, 6, 7, 8, 9, 10) \cdot I_n$	
	D	125, 160	$I_{r3} = (5, 6, 7, 8, 9, 10) \cdot I_n$	
	G	125÷250		
	H	250÷400		
	I	400÷630		
N	800÷1600			

**Примечания:**

1. Погрешность времени срабатывания расцепителя в области токов перегрузки  $\pm 10\%$ .
  2. Погрешность времени срабатывания расцепителя в области мгновенного расцепления  $\pm 20\%$ .
  3. У исполнений 4P полюс N не оснащен расцепителями сверхтоков, при этом механически связан с фазными полюсами.
- Отключение полюса N происходит совместно с фазными полюсами.

## Автоматические выключатели с электронным и электронным продвинутым расцепителем

Автоматические выключатели с электронным типом расцепителя представлены в шести типоразмерах на номинальные токи от 32 до 1600 А и имеют классический набор функций управления.



### Автоматический выключатель с электронным стандартным расцепителем до 1600 А

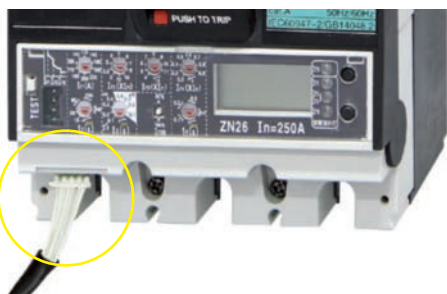
Автоматические выключатели со стандартным электронным расцепителем в типоразмере 1600 А оснащены дисплеем.

Автоматические выключатели с продвинутым электронным расцепителем имеют возможность подключения по протоколу Modbus и оснащены дисплеем, начиная с типоразмера G.

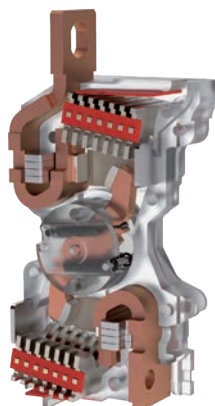
Возможность подключения по протоколу Modbus позволяет контролировать параметры электрической энергии как на вводе в НКУ, так и на отходящих линиях.

### Автоматический выключатель с электронным продвинутым расцепителем до 400 А

Одним из ключевых преимуществ автоматических выключателей в литом корпусе серии ARMAT является двойной разрыв, который обеспечивает наиболее эффективное токоограничение и повышает ресурс оборудования.



Подключение Modbus



Двойной разрыв

Таблица 4. Технические характеристики и условия эксплуатации выключателей с электронным и электронным продвинутым расцепителем

Типоразмер	A	D	G	H	I	N															
Ряд номинальных токов в типоразмере $I_n, A^*$	32; 63; 125	160	250	250; 400	400; 630	800; 1000; 1250; 1600															
Исполнения MCCB по типу расцепителей	ELSC, ELPC																				
Наличие коммуникационного порта Modbus	ELSC	Нет																			
	ELPC	Да																			
Род тока	Переменный																				
Номинальная частота, Гц	50/60																				
Номинальное рабочее напряжение $U_e, В$	400/690																				
Номинальное напряжение изоляции $U_i, В$	800	800	1000	1000	1000	1000															
Номинальное импульсное выдерживаемое напряжение $U_{imp}, кВ$	8	8	8	8	8	12															
Количество полюсов	3; 4																				
Категория селективности	A		A		B		B		B												
Номинальная предельная отключающая способность $I_{cu}, кА^*$	При $U_e = 400 В$		50	85	150	50	85	150	50	85	150	50	85	150	50	85	150	50	85	120	
	При $U_e = 690 В$		10	15	35	10	15	35	10	15	25	10	20	30	40	10	20	40	-	20	20
Номинальная рабочая отключающая способность $I_{cs}, кА$	При $U_e = 400 В$		50	85	150	50	85	150	50	85	150	50	85	100	150	50	85	150	50	85	100
	При $U_e = 690 В$		10	15	25	10	15	25	10	15	25	10	20	30	40	10	20	40	-	20	20
Номинальный кратковременно выдерживаемый ток $I_{cw}, кА$ (в течение 1 с)	Расцепитель ELSC	-		-		-		6		8		20									
	Расцепитель ELPC	-		-		-		6		8		20									
Механическая (общая) износостойкость, циклов В-О	15 000		15 000		15 000		7000		7000		5000										
Коммутационная износостойкость, циклов В-О	7000		7000		5000		3000		3000		1000										
Номинальный крутящий момент затяжки крепежного элемента выводов, Н·м, не менее	8,8-10,8		8,8-10,8		8,8-10,8		17,7-22,6		17,7-22,6		17,7-22,6										
Размер резьбы крепежных элементов для присоединения внешних проводников	M8		M8		M8		M10		M10		M10										
Масса, кг, не более	3P	1,7		1,7		2,36		6,5		6,5		14,3									
	4P	2,16		2,16		2,78		8,5		8,5		24									
Степень защиты по ГОСТ 14254 (IEC 60529)	Со стороны лицевой панели – IP20																				
	Со стороны выводов – IP00																				
Высота установки над уровнем моря, м, не более	2000																				
Положение в пространстве	Вертикальное или горизонтальное																				
Диапазон рабочих температур, °С	-25...+70																				
Группа условий окружающей среды по ГОСТ IEC 60947-1	A, B**																				
Относительная влажность воздуха при температуре 20 °С, %	90																				
Материал подключаемых проводников	Медь																				
Номинальный режим эксплуатации	Продолжительный																				
Ремонтопригодность	Неремонтопригоден																				
Сторона подключения нагрузки	Любая																				

\* В зависимости от типоразмера.

\*\* При использовании выключателя в окружающей среде группы В необходимо применять специальные устройства для защиты от нежелательных электромагнитных помех.



Таблица 5. Функции электронных расцепителей типоразмеров А, D, G, H, I

Функции				Наличие у расцепителя типа		
				ELSC	ELPC	
Защита	Основная защита	Защита от перегрузки с выдержкой времени (может быть отключена)		Да (нет)	Да (да)	
		Защита от короткого замыкания с выдержкой времени (может быть отключена)		Да (да)	Да (да)	
		Защита от короткого замыкания с мгновенным срабатыванием		Да	Да	
	Вспомогательные функции	Предаварийная сигнализация		Да	Да	
		Имитация срабатывания от сверхтоков		Да	Да	
Измерение	Ток	$I_{1'}, I_{2'}, I_{3'}, I_n$		Нет	Да	
Управление/ обратная связь	Настройки	Плата управления	$I_{r1}, t_1, I_{r2}, t_2, I_{r3}$	Да ( $t_1, t_2$ фикс.)	Да	
		Регуляторы (DIP)	Удаленный ввод/ручной ввод с панели		Нет	Да
			Защита нейтрали (N) 50 %; 100 %		Нет	Да
	Функции панели управления	Журнал ошибок	Срабатывание от тока длительной перегрузки, срабатывание от тока короткого замыкания с выдержкой, мгновенное срабатывание, время срабатывания, сбой фаз		Да**	Да
		Индикация	Светодиодная индикация		Да	Да
		Имитация срабатывания	Тестовый разъем на панели управления		Да	Да
	Запись истории (коммуникационный вывод)	История max/min	Max/min ток		Нет	Да
		Запись срабатываний и аварийных оповещений	10 последних событий		Нет	Да
	Дисплей	LCD*	Оповещение о срабатывании	Тип последнего срабатывания, ток при последнем срабатывании, время срабатывания		Нет
Текущие значения тока			$I_{1'}, I_{2'}, I_{3'}, I_n$		Нет	Да
Связь		Протокол Modbus		Нет	Да	

\* Типоразмеры А (125) и D (160) без LCD-дисплея.

\*\* При отключенной функции срабатывания от тока длительной перегрузки индикатор  $I_{10}$  мигает красным, при этом MCCB не срабатывает.

Таблица 6. Функции электронных расцепителей типоразмера N

Функции			Наличие у расцепителя типа		
			ELSC	ELPC	
Защита	Основная защита	Защита от перегрузки с выдержкой времени	Да	Да	
		Защита от короткого замыкания с выдержкой времени	Да	Да	
		Защита от короткого замыкания с мгновенным срабатыванием	Да	Да	
	Дополнительная защита	Защита нейтрального полюса	Да	Да	
		Защита от обрыва фаз	Да	Да	
	Вспомогательные функции	Функция предварительного оповещения о перегрузке	Да	Да	
Измерение	Ток	$I_1, I_2, I_3, I_N$	Да	Да	
Управление/ обратная связь	Настройка	Вводные данные	Настройки базовой защиты и защиты заземления	Нет	Да
		Настройки меню	Другие значения настроек дополнительной защиты	Да	Да
		Настройка DIP-переключателей	Режим настройки параметров (ручная регулировка, дистанционная регулировка)	Нет	Да
	Эксплуатационные функции	Количество операций (при наличии напряжения)		Да	Да
		Функция самодиагностики (память, перегрев процессора)		Да	Да
	Запись истории	Максимальный ток (отображается при расцеплении)		Нет	Да
		Максимальный и минимальный ток (коммуникационный выход)		Да	Да
Имитация срабатывания			Да	Да	
Дисплей			Да	Да	
Коммуникационная функция (Modbus)			Нет	Да	

Силовые автоматические выключатели в литом корпусе ARMAT укомплектованы минимально необходимым набором аксессуаров.

Таблица 7. Комплектность поставки

Типоразмер/ количество полюсов	Паспорт, экз.	Винты подключения внешних проводников, шт.	Плоские шайбы, шт.	Пружинные шайбы, шт.	Винты для крепления на монтажную панель, шт.	Межфазные перегородки, шт.
S/3P	1	6 (M5×12)	6 (M5)	6 (M5)	4 (M3×70)	2 (клеммные крышки)
S/4P	1	8 (M50×12)	8 (M5)	8 (M5)	4 (M3×70)	2 (клеммные крышки)
A/3P	1	6 (M8×16)	6 (M8)	6 (M8)	4 (M4×80)	4
A/4P	1	8 (M8×16)	8 (M8)	8 (M8)	4 (M4×80)	6
D/3P	1	6 (M8×16)	6 (M8)	6 (M8)	4 (M4×80)	4
D/4P	1	8 (M8×16)	8 (M8)	8 (M8)	4 (M4×80)	6
G/3P	1	6 (M8×18)	6 (M8)	6 (M8)	4 (M4×80)	4
G/4P	1	8 (M8×18)	8 (M8)	8 (M8)	4 (M4×80)	6
H/3P	1	6 (M10×30)	6 (M10)	6 (M10)	4 (M5×95)	4
H/4P	1	8 (M10×30)	8 (M10)	8 (M10)	4 (M5×95)	6
I/3P	1	6 (M10×30)	6 (M10)	6 (M10)	4 (M5×95)	4
I/4P	1	8 (M10×30)	8 (M10)	8 (M10)	4 (M5×95)	6
N/3P	1	12 (M10×40)	12 (M10)	12 (M10)	4 (M5×107)	4
N/4P	1	16 (M10×40)	16 (M10)	16 (M10)	6 (M5×107)	6

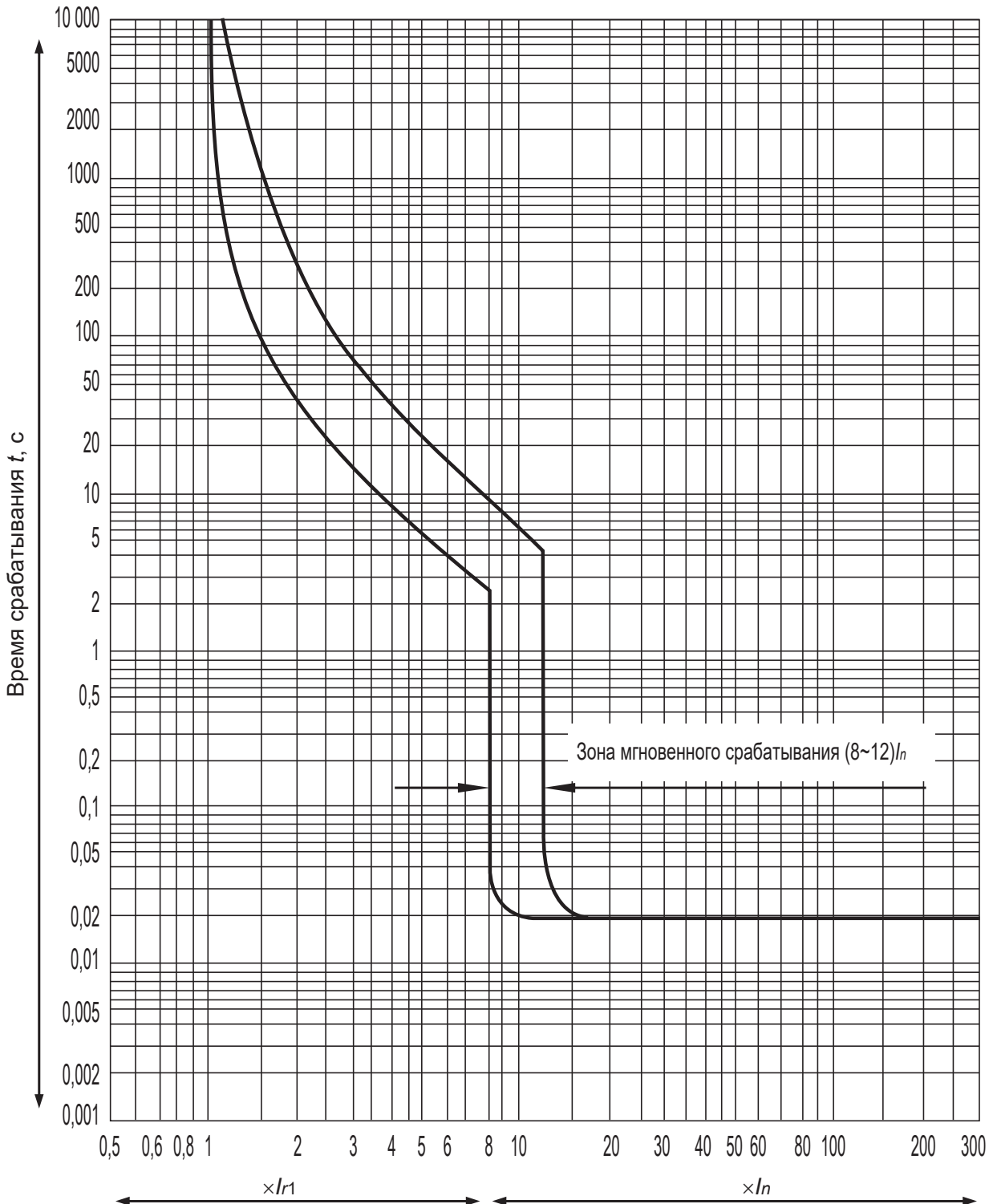
Таблица 8. Зависимость номинального тока от температуры окружающей среды

Типоразмер	40 °C	45 °C	50 °C	55 °C	60 °C	65 °C	70 °C
<b>Термомагнитные ВА</b>							
S	1	0,98	0,962	0,922	0,908	0,85	0,82
A	1	0,972	0,942	0,912	0,88	0,85	0,82
D	1	0,972	0,942	0,912	0,88	0,85	0,82
G	1	0,982	0,963	0,944	0,925	0,906	0,887
H	1	0,977	0,954	0,93	0,905	0,88	0,856
I	1	0,977	0,953	0,929	0,904	0,88	0,856
N	1	0,978	0,955	0,932	0,908	0,884	0,859
<b>Электронные ВА</b>							
A	1	1	1	0,97	0,95	0,92	0,9
D	1	1	1	0,97	0,95	0,92	0,9
G	1	1	1	0,97	0,95	0,89	0,86
H	1	1	1	0,96	0,93	0,92	0,9
I	1	1	1	0,96	0,93	0,89	0,86
N	1	0,99	0,96	0,9	0,87	0,85	0,84

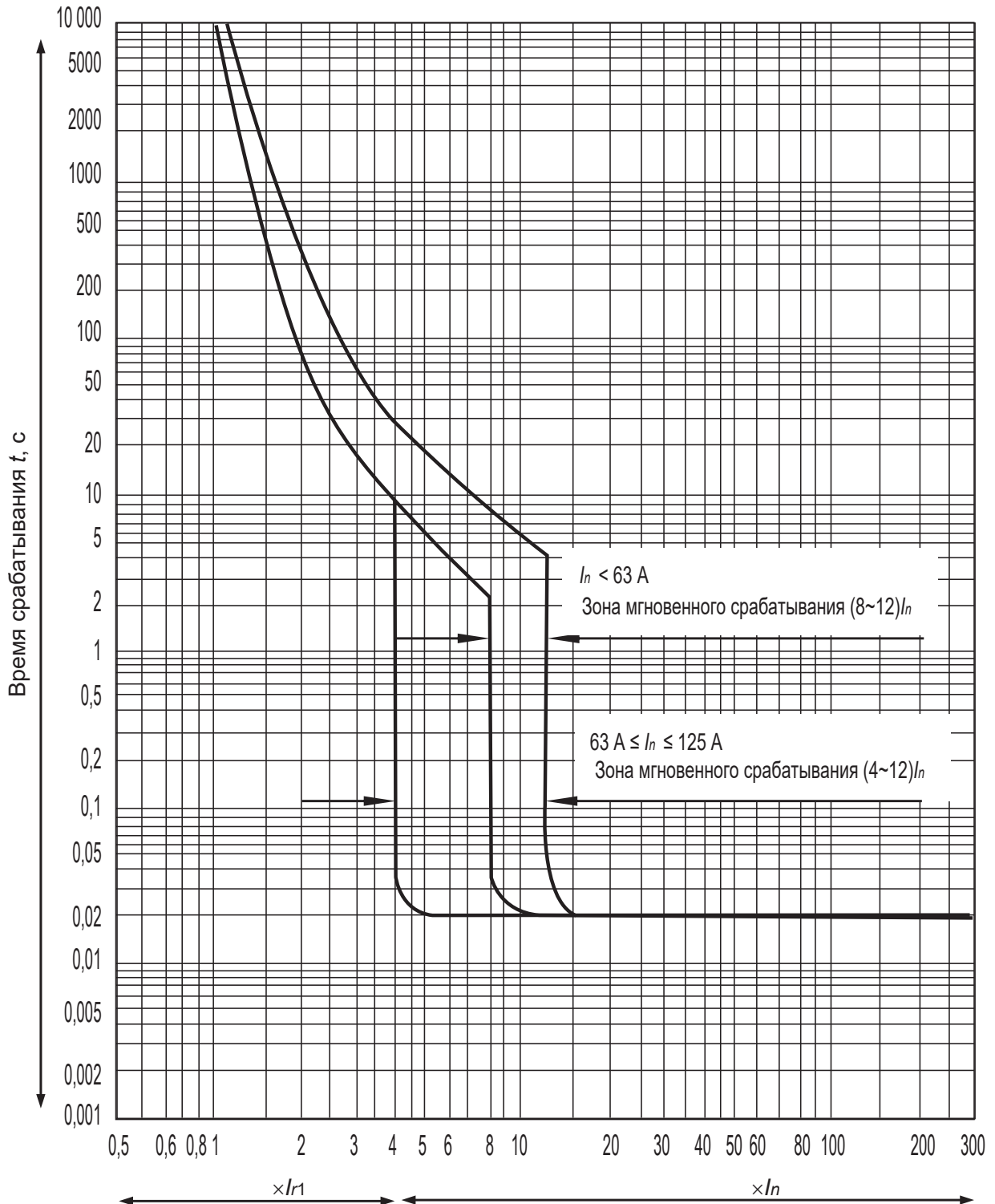
## Времятоковые характеристики

Автоматические выключатели ARMAT с термоманитным расцепителем

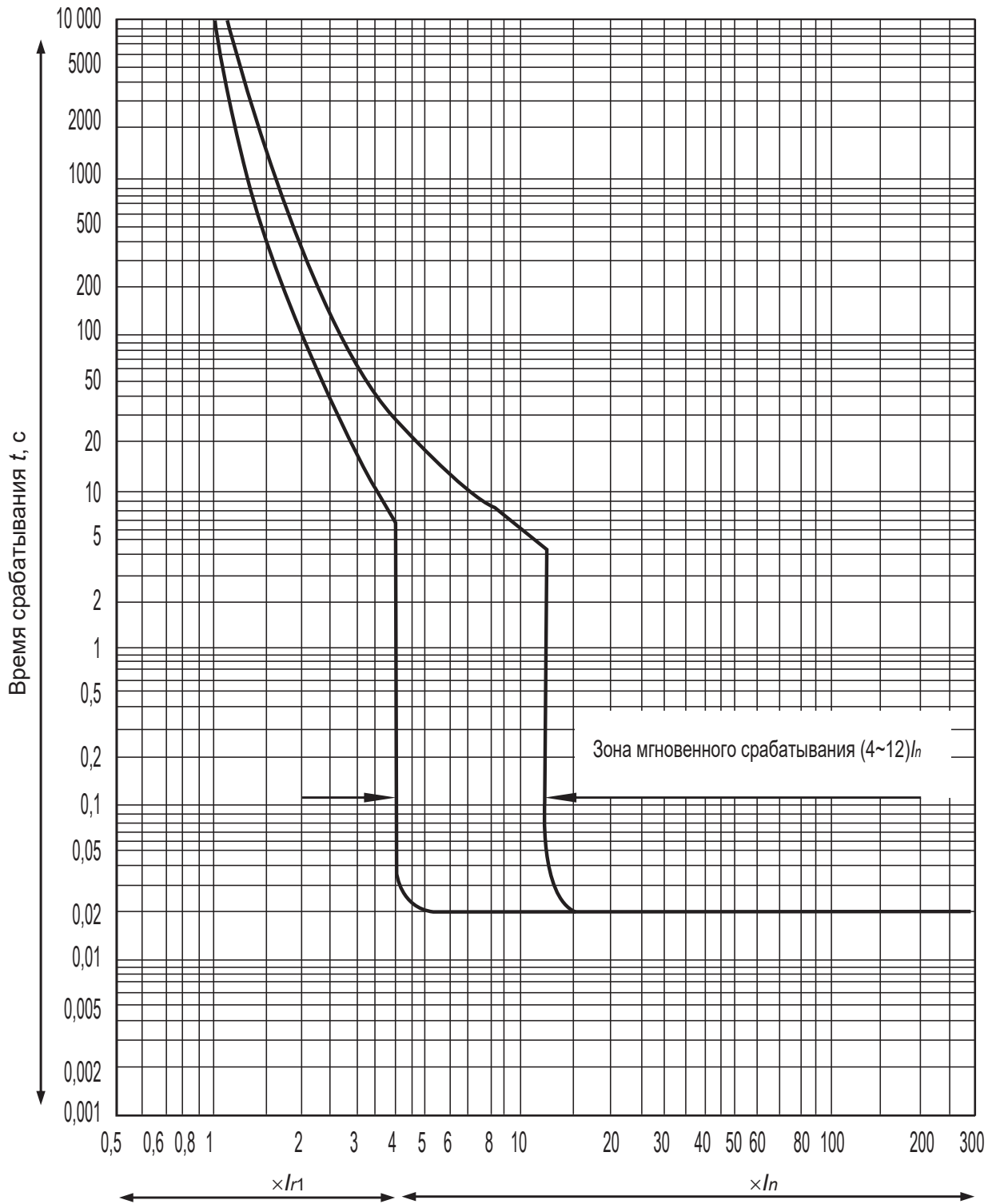
Времятоковые характеристики MCCB  
типоразмера S ( $I_{nm} = 63 \text{ A}$ )



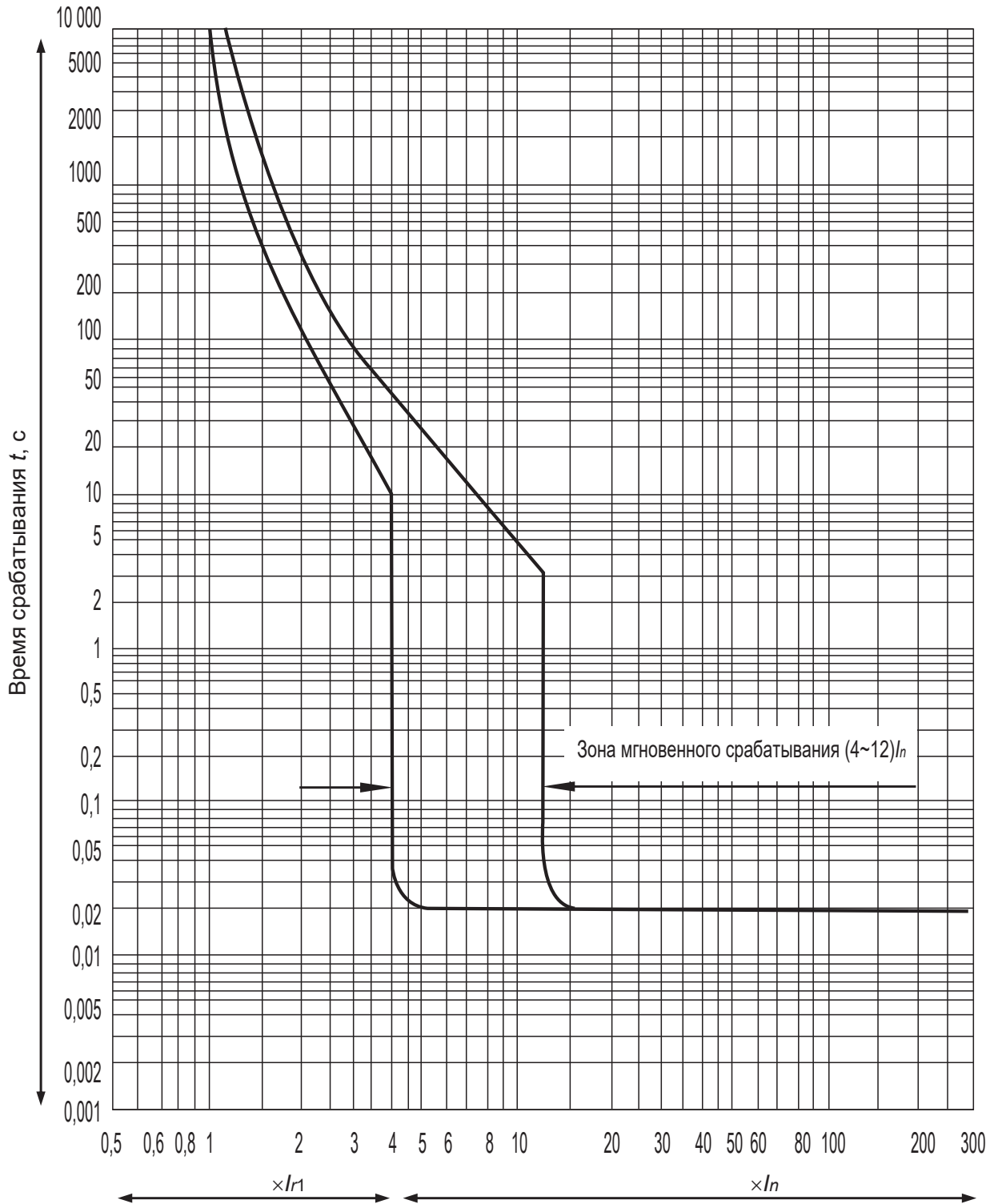
### Времятоковые характеристики МССВ типоразмера А ( $I_{nm} = 125 \text{ A}$ )



### Времятоковые характеристики МССВ типоразмера D ( $I_{nm} = 160\text{ A}$ )

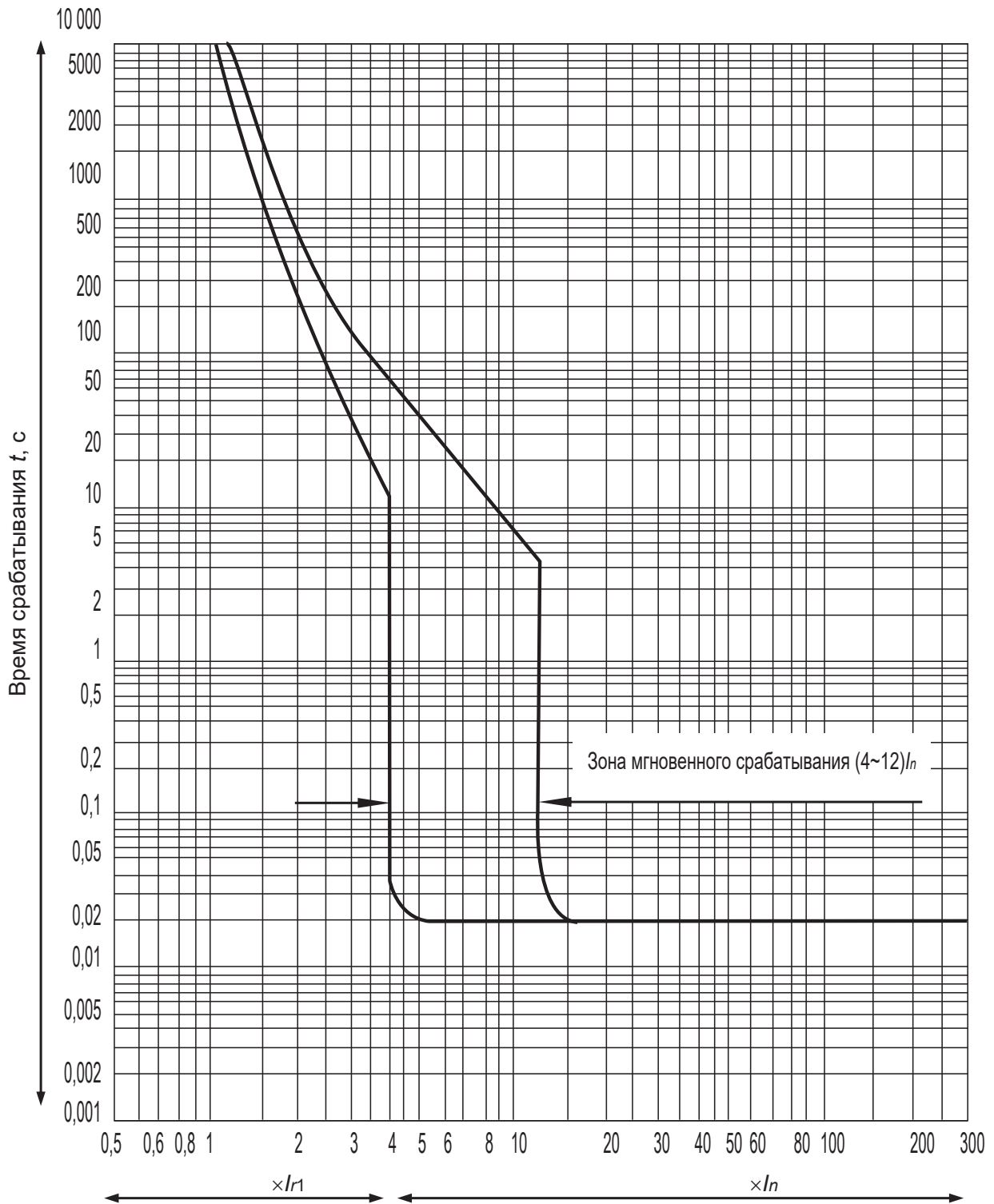


Времятоковые характеристики МССВ  
типоразмера G ( $I_{nm} = 250 \text{ A}$ )



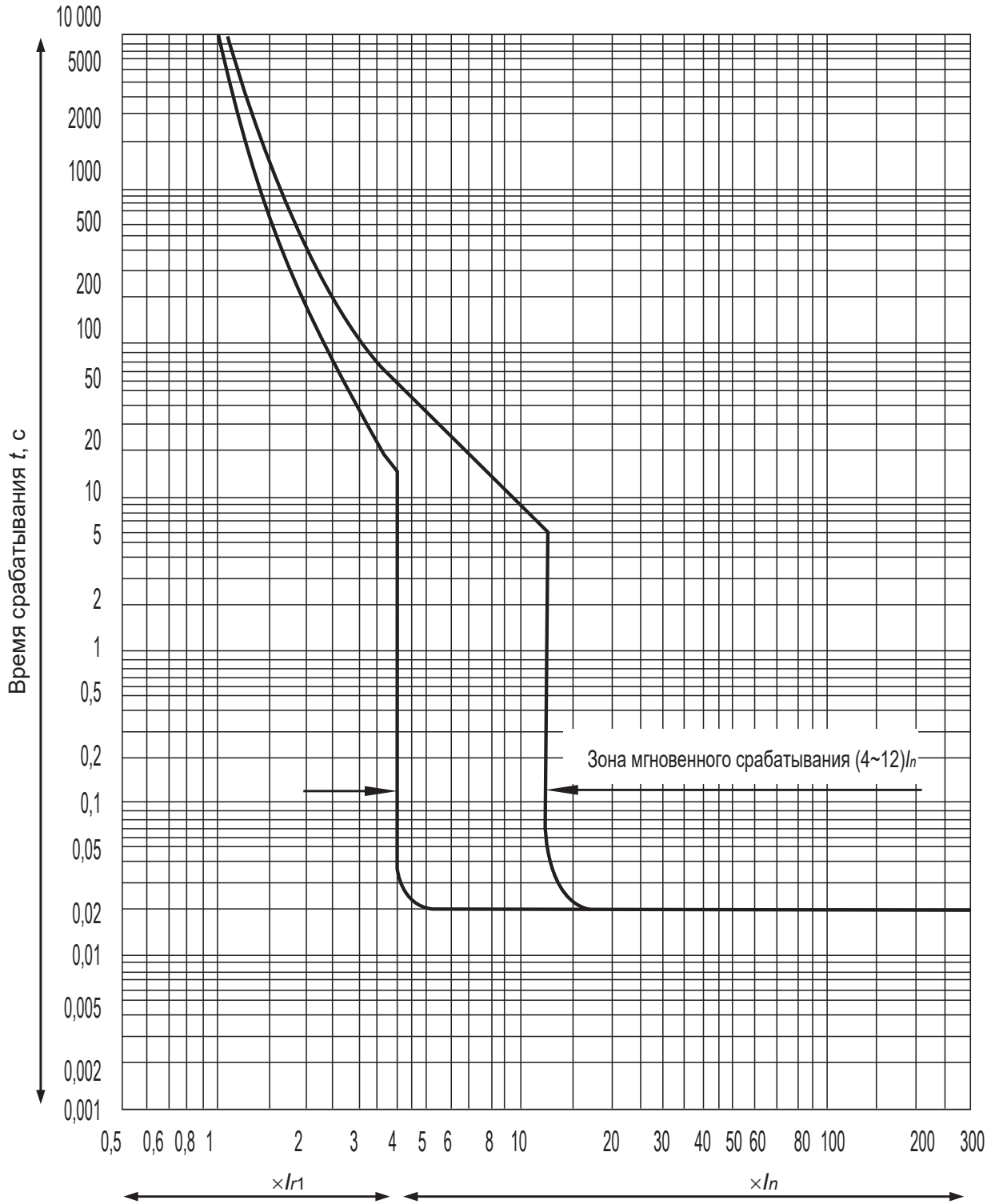
Примечание. 32÷100 А зона мгновенного срабатывания – (8–12)I<sub>n</sub>.

### Времятоковые характеристики МССВ типоразмера Н ( $I_{nm} = 400\text{ A}$ )

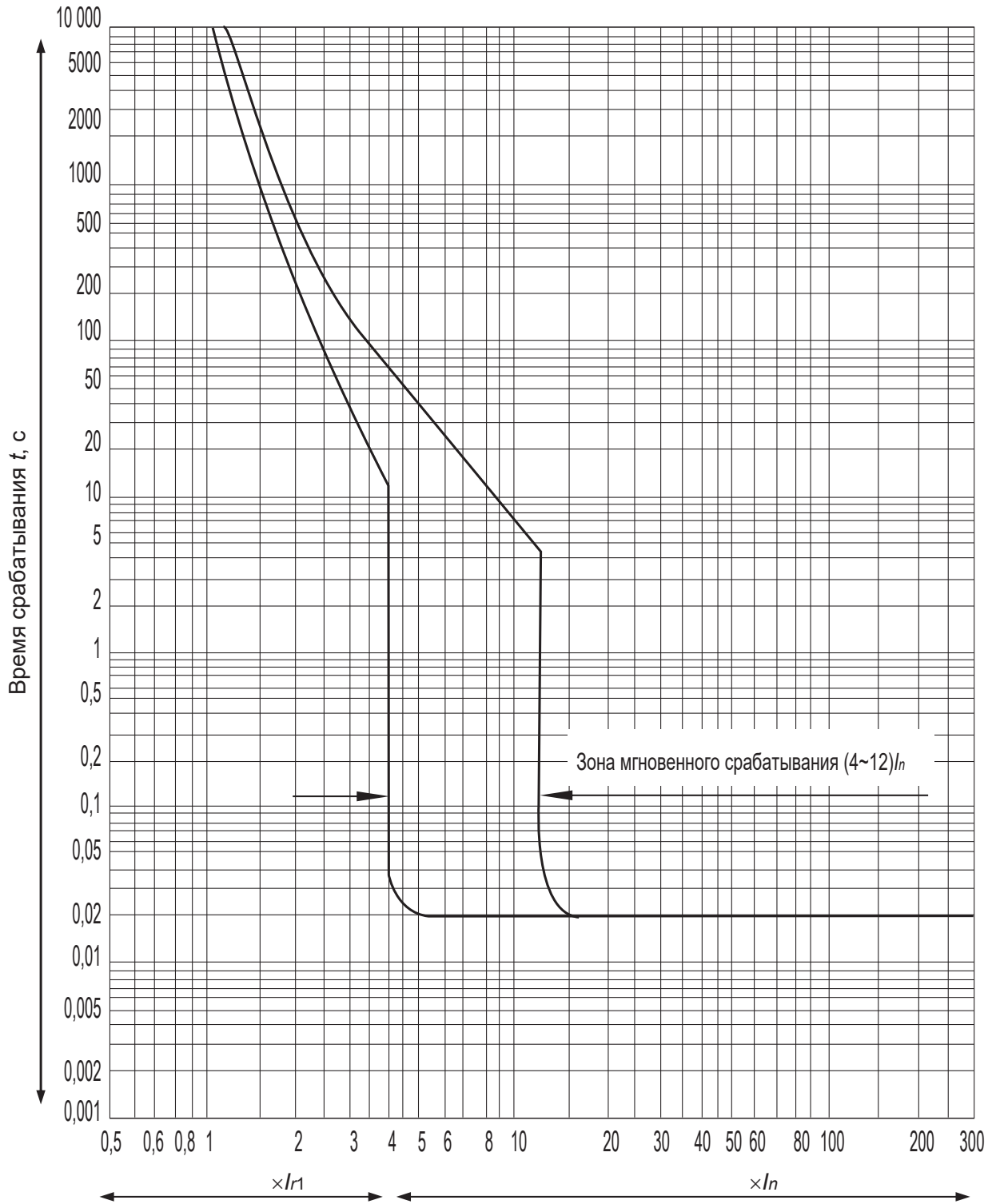




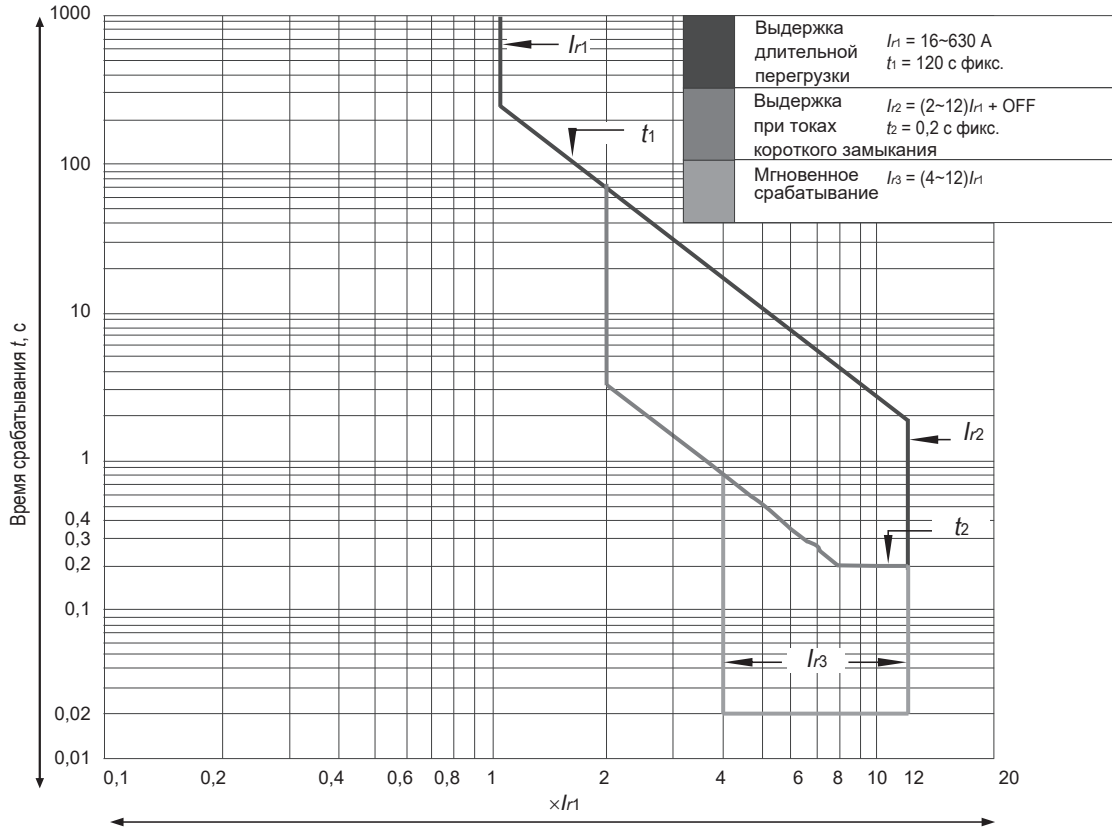
Времятоковые характеристики МССВ  
типоразмера I ( $I_{nm} = 630 \text{ A}$ )



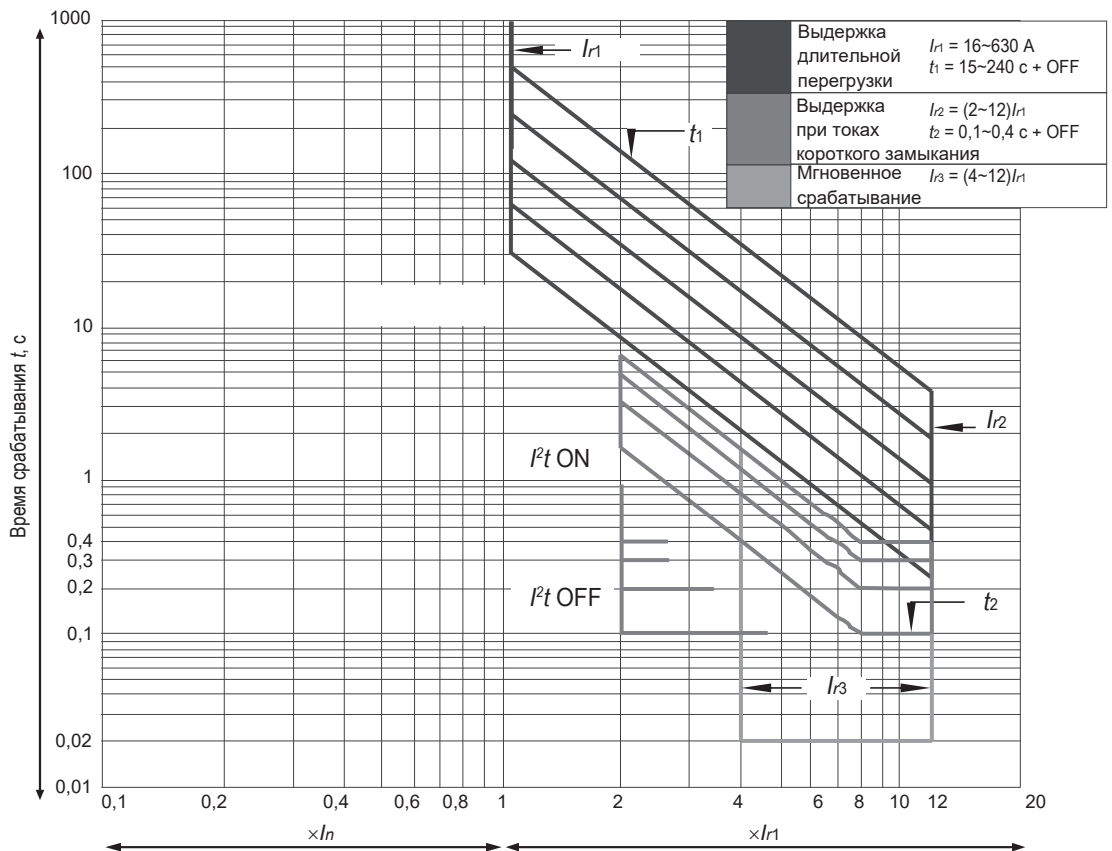
### Времятоковые характеристики МССВ типоразмера N ( $I_{nm} = 1600 \text{ A}$ )



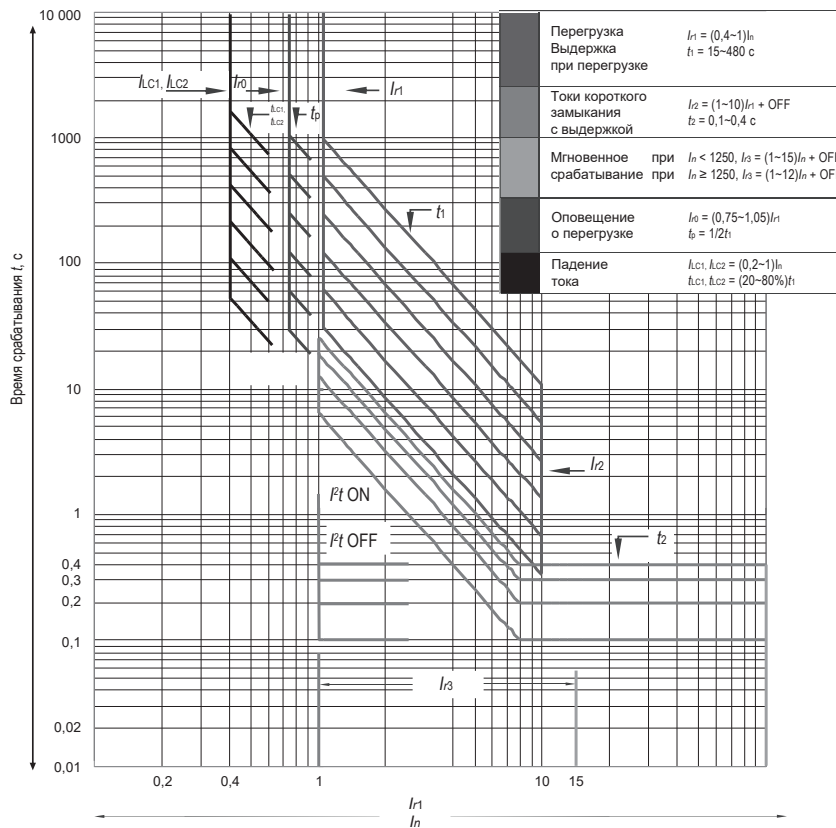
## Автоматические выключатели с электронным и электронным продвинутым расцепителем



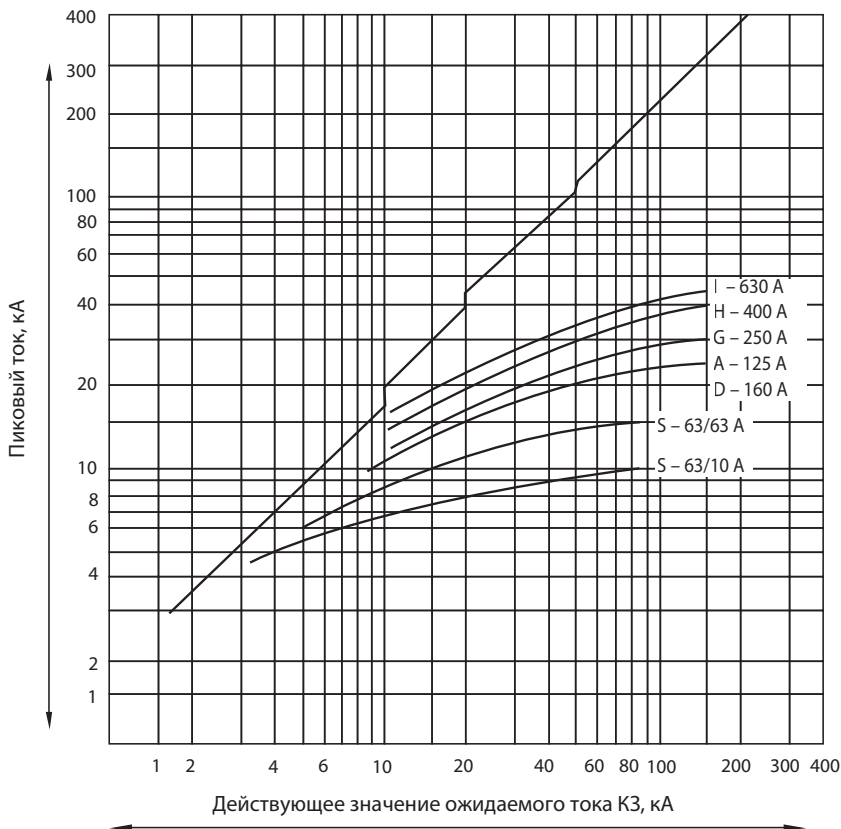
## MCCB типоразмеров A, D, G, H, I с электронным расцепителем ELSC



## MCCB типоразмеров A, D, G, H, I с электронным расцепителем ELPC

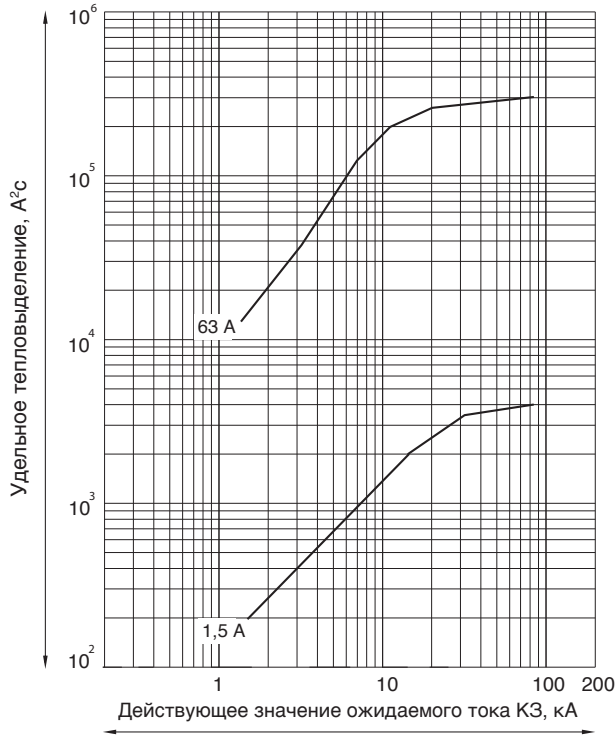


MCCB типоразмера N с электронными расцепителями ELSC, ELPC

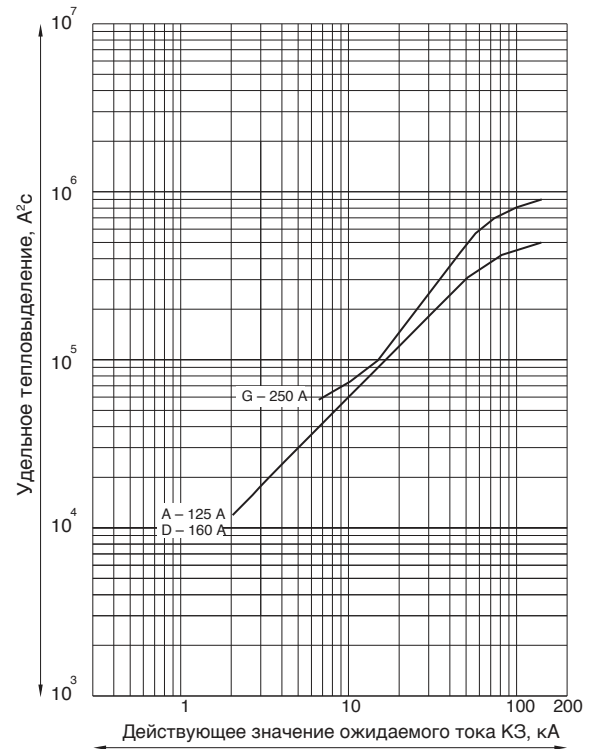


AC 400 В ARMAT MCCB, кривая ограничения тока КЗ, кА (удар.)

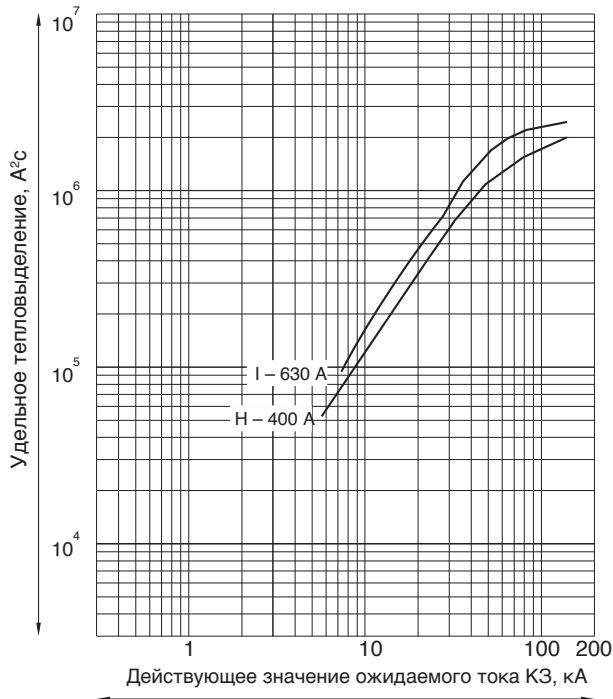
### Кривые ограничения энергии



MCCB габарита S, 63 A



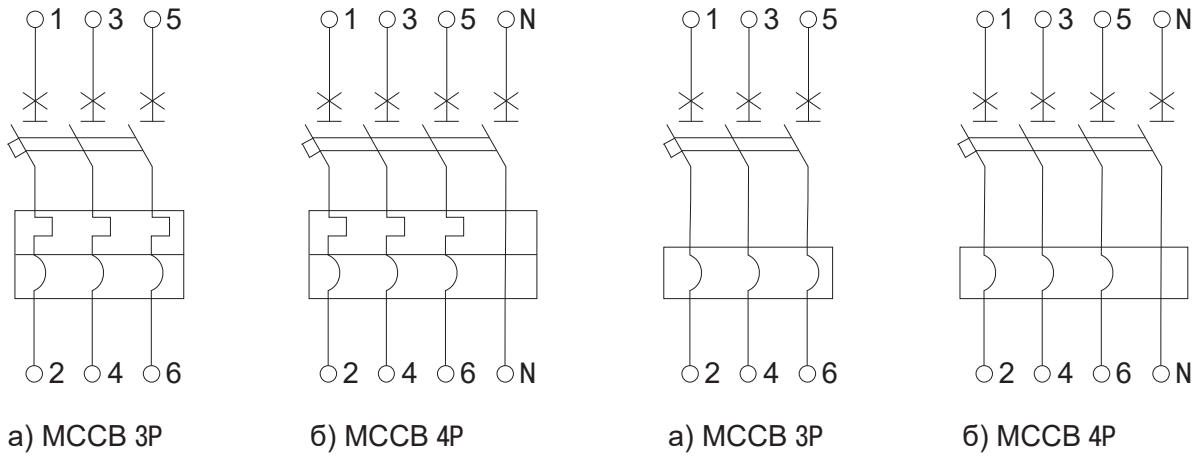
MCCB габаритов A – 125 A, D – 160 A



MCCB габаритов H – 400 A, I – 630 A

## Схемы электрические принципиальные

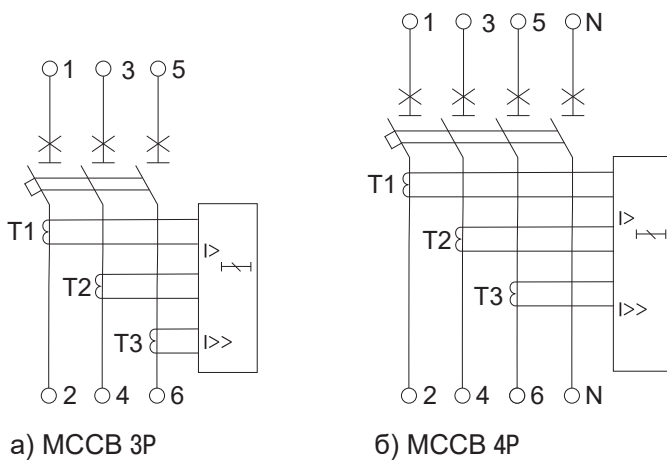
### Автоматические выключатели ARMAT с термомангнитным расцепителем



MCCB с тепловым и электромагнитным расцепителем (ATUC, FTUC)

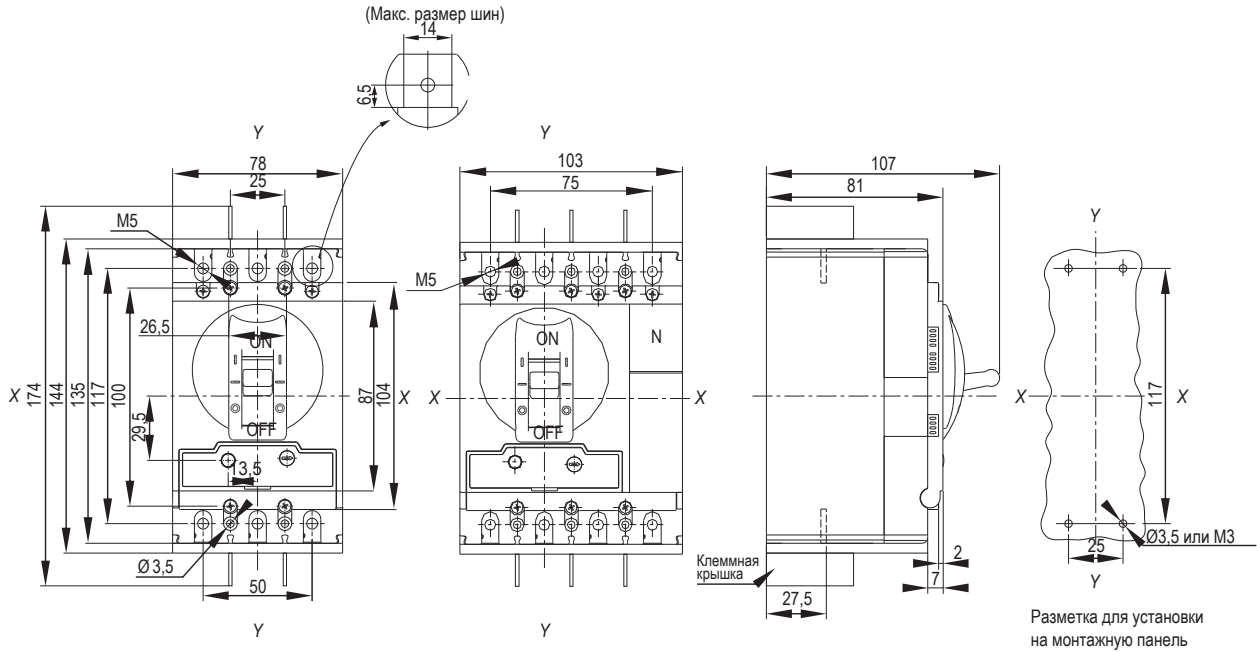
MCCB с электромагнитным расцепителем (MTUC)

### Автоматические выключатели с электронным и электронным продвинутым расцепителем

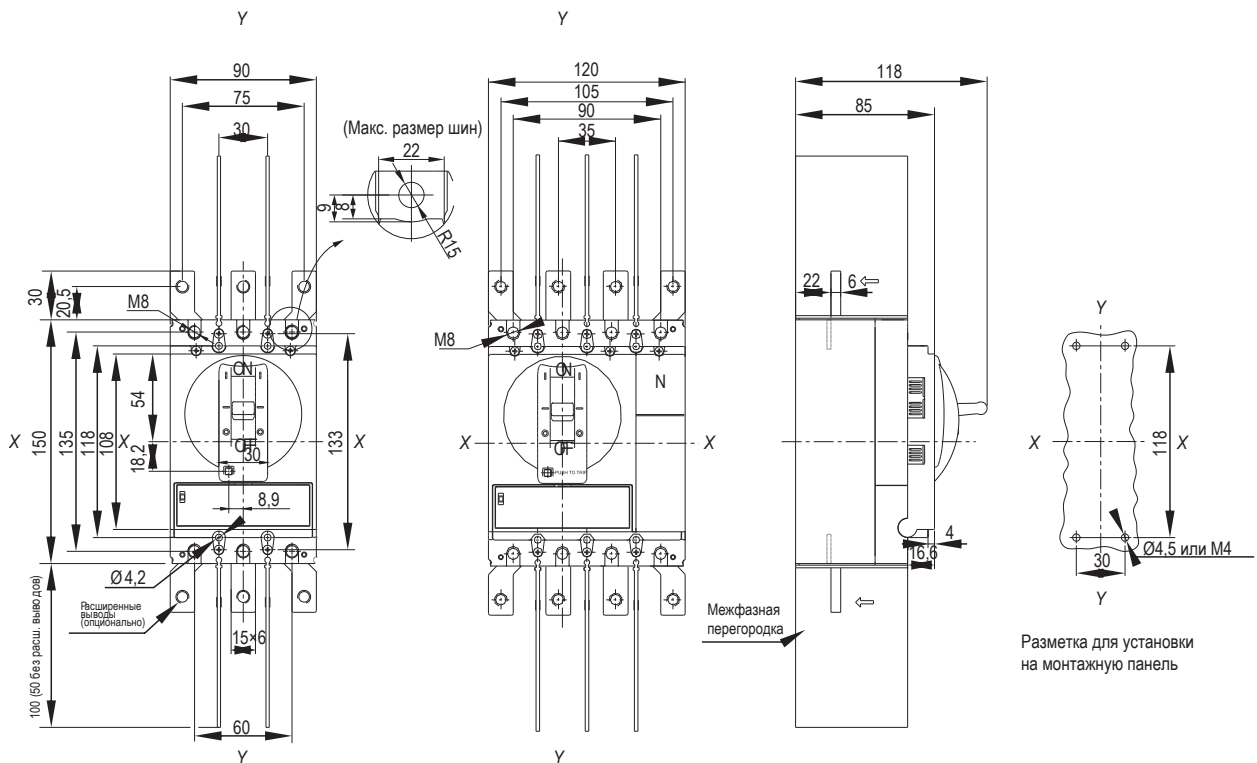


## Габаритные и установочные размеры

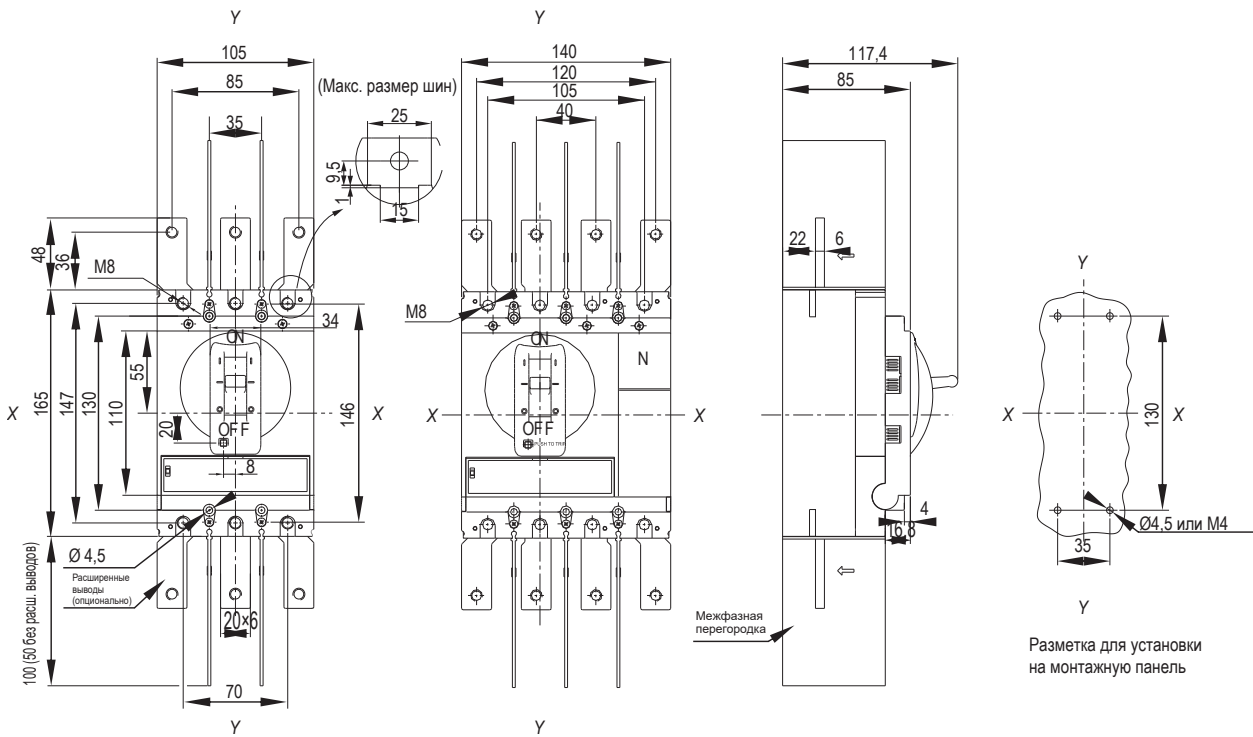
Автоматические выключатели ARMAT с термомангнитным расцепителем



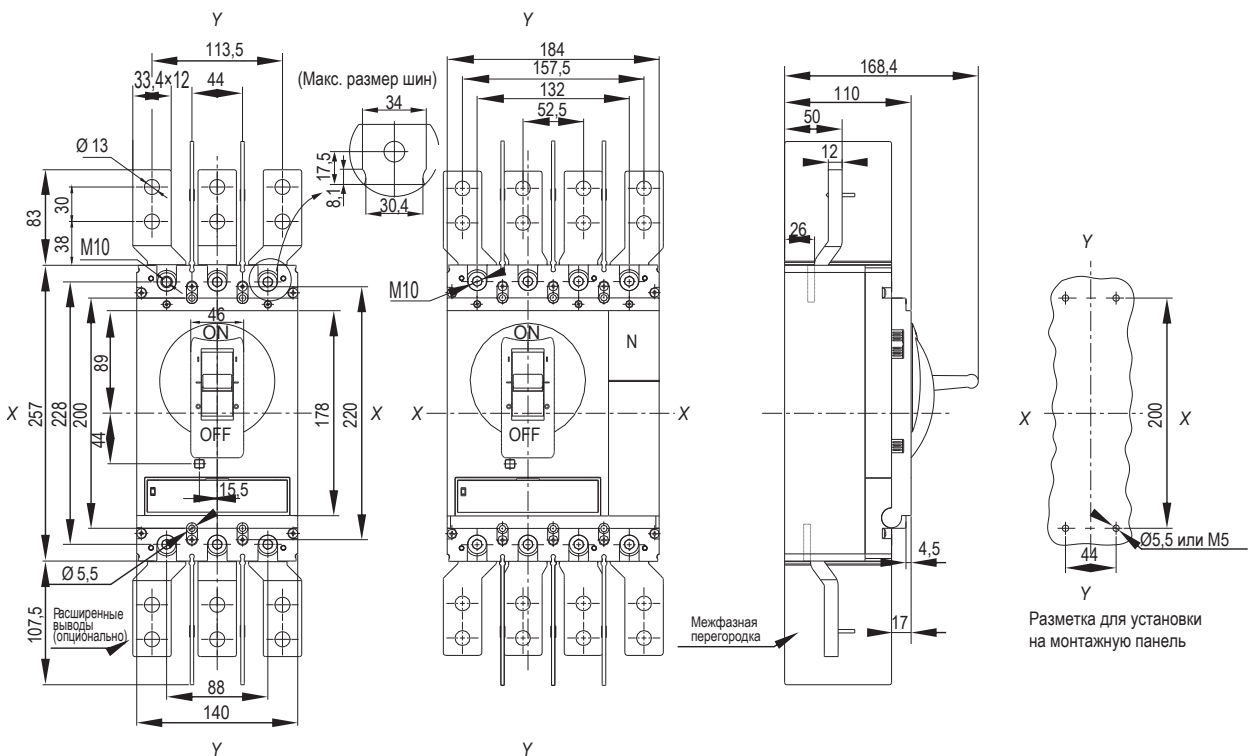
МССВ типоразмера S



МССВ типоразмера A, D



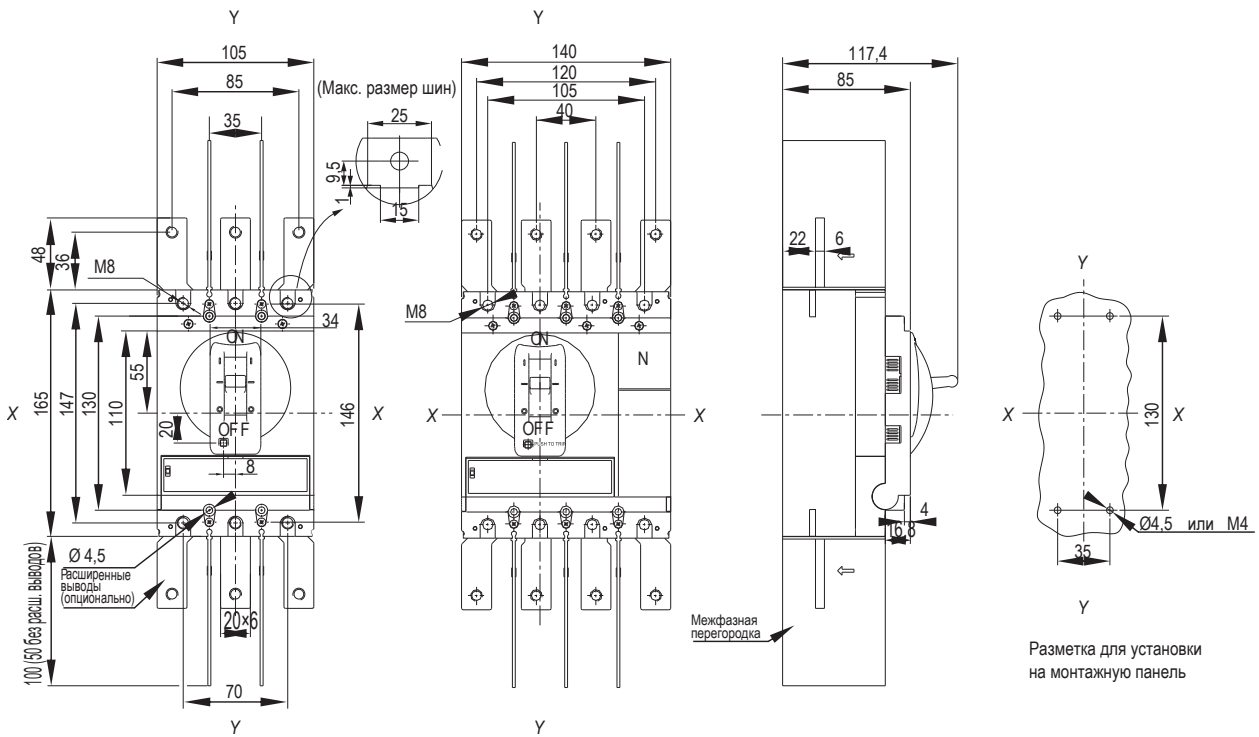
МССВ типоразмера G



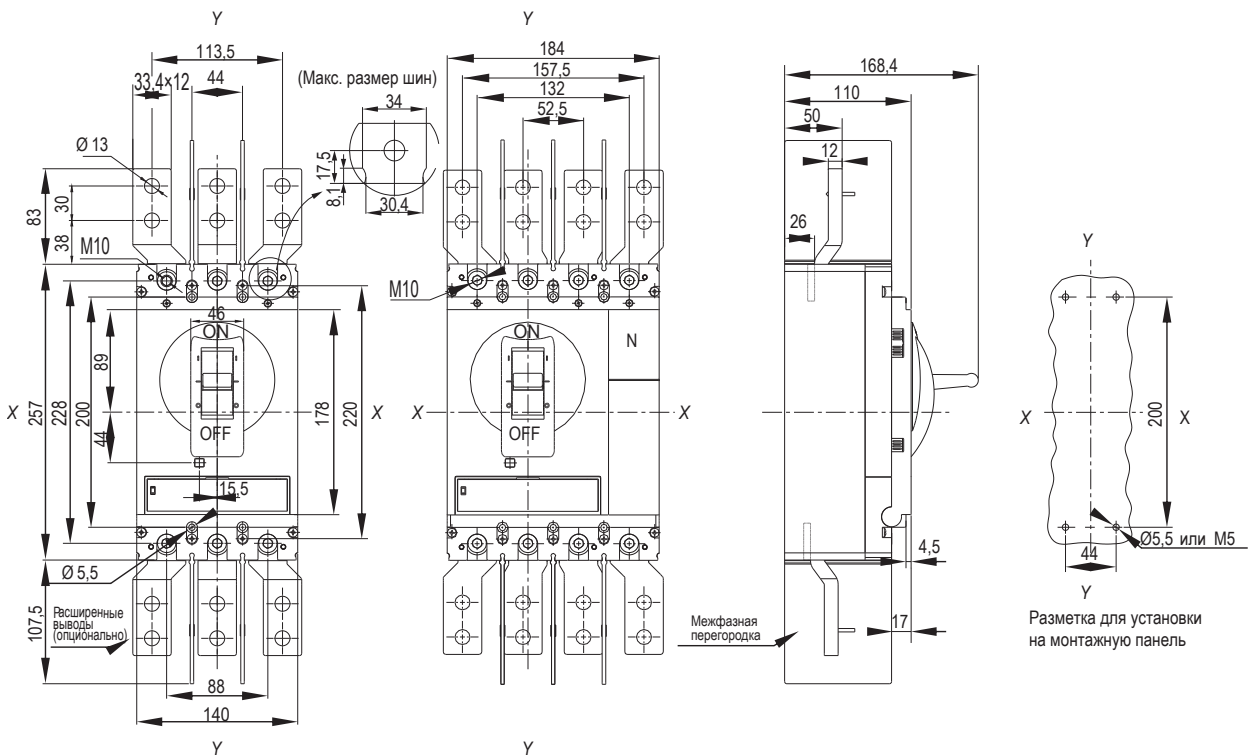
МССВ типоразмера H, I







МССВ типоразмера G



МССВ типоразмера H и I



## Таблица артикулов для заказа автоматических выключателей в литом корпусе ARMAT IEK

Артикул	Тип (типоразмер)	$I_n$ , А	Расцепитель
<b>3-полюсные, <math>I_{cu}</math> 35 кА</b>			
AR-MCCB-3A-035-0063A-ATUC	A	63	TM рег.
AR-MCCB-3A-035-0080A-ATUC	A	80	TM рег.
AR-MCCB-3A-035-0100A-ATUC	A	100	TM рег.
AR-MCCB-3A-035-0125A-ATUC	A	125	TM рег.
AR-MCCB-3S-035-0016A-ATUC	S	16	TM рег.
AR-MCCB-3S-035-0020A-ATUC	S	20	TM рег.
AR-MCCB-3S-035-0025A-ATUC	S	25	TM рег.
AR-MCCB-3S-035-0032A-ATUC	S	32	TM рег.
AR-MCCB-3S-035-0040A-ATUC	S	40	TM рег.
AR-MCCB-3S-035-0050A-ATUC	S	50	TM рег.
AR-MCCB-3S-035-0063A-ATUC	S	63	TM рег.
AR-MCCB-3D-035-0160A-ATUC	D	160	TM рег.
<b>3-полюсные, <math>I_{cu}</math> 50 кА</b>			
AR-MCCB-3A-050-0025A-ATUC	A	25	TM рег.
AR-MCCB-3A-050-0032A-ATUC	A	32	TM рег.
AR-MCCB-3A-050-0040A-ATUC	A	40	TM рег.
AR-MCCB-3A-050-0050A-ATUC	A	50	TM рег.
AR-MCCB-3A-050-0063A-ATUC	A	63	TM рег.
AR-MCCB-3A-050-0080A-ATUC	A	80	TM рег.
AR-MCCB-3A-050-0100A-ATUC	A	100	TM рег.
AR-MCCB-3A-050-0125A-ATUC	A	125	TM рег.
AR-MCCB-3A-050-0032A-ELSC	A	32	Эл. станд.
AR-MCCB-3A-050-0063A-ELSC	A	63	Эл. станд.
AR-MCCB-3A-050-0125A-ELSC	A	125	Эл. станд.
AR-MCCB-3A-050-0032A-ELPC	A	32	Эл. пр.
AR-MCCB-3A-050-0063A-ELPC	A	63	Эл. пр.
AR-MCCB-3A-050-0125A-ELPC	A	125	Эл. пр.
AR-MCCB-3D-050-0125A-ATUC	D	125	TM рег.
AR-MCCB-3D-050-0160A-ATUC	D	160	TM рег.
AR-MCCB-3D-050-0160A-ELSC	D	160	Эл. станд.
AR-MCCB-3D-050-0160A-ELPC	D	160	Эл. пр.
AR-MCCB-3G-050-0125A-ATUC	G	125	TM рег.
AR-MCCB-3G-050-0160A-ATUC	G	160	TM рег.
AR-MCCB-3G-050-0200A-ATUC	G	200	TM рег.
AR-MCCB-3G-050-0225A-ATUC	G	225	TM рег.
AR-MCCB-3G-050-0250A-ATUC	G	250	TM рег.
AR-MCCB-3G-050-0250A-ELSC	G	250	Эл. станд.
AR-MCCB-3G-050-0250A-ELPC	G	250	Эл. пр.
AR-MCCB-3H-050-0315A-ATUC	H	315	TM рег.
AR-MCCB-3H-050-0400A-ATUC	H	400	TM рег.
AR-MCCB-3H-050-0400A-ELSC	H	400	Эл. станд.
AR-MCCB-3H-050-0400A-ELPC	H	400	Эл. пр.
AR-MCCB-3I-050-0400A-ATUC	I	400	TM рег.
AR-MCCB-3I-050-0500A-ATUC	I	500	TM рег.
AR-MCCB-3I-050-0630A-ATUC	I	630	TM рег.
AR-MCCB-3I-050-0630A-ELSC	I	630	Эл. станд.
AR-MCCB-3I-050-0630A-ELPC	I	630	Эл. пр.

Артикул	Тип (типоразмер)	$I_n$ , А	Расцепитель
AR-MCCB-3N-050-0800A-ATUC	N	800	TM рег.
AR-MCCB-3N-050-1000A-ATUC	N	1000	TM рег.
AR-MCCB-3N-050-1250A-ATUC	N	1250	TM рег.
AR-MCCB-3N-050-1600A-ATUC	N	1600	TM рег.
AR-MCCB-3N-050-0800A-ELSC	N	800	Эл. станд.
AR-MCCB-3N-050-1000A-ELSC	N	1000	Эл. станд.
AR-MCCB-3N-050-1250A-ELSC	N	1250	Эл. станд.
AR-MCCB-3N-050-1600A-ELSC	N	1600	Эл. станд.
AR-MCCB-3N-050-0800A-ELPC	N	800	Эл. пр.
AR-MCCB-3N-050-1000A-ELPC	N	1000	Эл. пр.
AR-MCCB-3N-050-1250A-ELPC	N	1250	Эл. пр.
AR-MCCB-3N-050-1600A-ELPC	N	1600	Эл. пр.

**3-полюсные,  $I_{cu}$  85 кА**

AR-MCCB-3A-085-0025A-ATUC	A	25	TM рег.
AR-MCCB-3A-085-0032A-ATUC	A	32	TM рег.
AR-MCCB-3A-085-0040A-ATUC	A	40	TM рег.
AR-MCCB-3A-085-0050A-ATUC	A	50	TM рег.
AR-MCCB-3A-085-0063A-ATUC	A	63	TM рег.
AR-MCCB-3A-085-0080A-ATUC	A	80	TM рег.
AR-MCCB-3A-085-0100A-ATUC	A	100	TM рег.
AR-MCCB-3A-085-0125A-ATUC	A	125	TM рег.
AR-MCCB-3A-085-0032A-ELSC	A	32	Эл. станд.
AR-MCCB-3A-085-0063A-ELSC	A	63	Эл. станд.
AR-MCCB-3A-085-0125A-ELSC	A	125	Эл. станд.
AR-MCCB-3A-085-0032A-ELPC	A	32	Эл. пр.
AR-MCCB-3A-085-0063A-ELPC	A	63	Эл. пр.
AR-MCCB-3A-085-0125A-ELPC	A	125	Эл. пр.
AR-MCCB-3D-085-0125A-ATUC	D	125	TM рег.
AR-MCCB-3D-085-0160A-ATUC	D	160	TM рег.
AR-MCCB-3D-085-0160A-ELSC	D	160	Эл. станд.
AR-MCCB-3D-085-0160A-ELPC	D	160	Эл. пр.
AR-MCCB-3G-085-0125A-ATUC	G	125	TM рег.
AR-MCCB-3G-085-0160A-ATUC	G	160	TM рег.
AR-MCCB-3G-085-0200A-ATUC	G	200	TM рег.
AR-MCCB-3G-085-0225A-ATUC	G	225	TM рег.
AR-MCCB-3G-085-0250A-ATUC	G	250	TM рег.
AR-MCCB-3G-085-0250A-ELSC	G	250	Эл. станд.
AR-MCCB-3G-085-0250A-ELPC	G	250	Эл. пр.
AR-MCCB-3H-085-0250A-ATUC	H	250	TM рег.
AR-MCCB-3H-085-0315A-ATUC	H	315	TM рег.
AR-MCCB-3H-085-0400A-ATUC	H	400	TM рег.
AR-MCCB-3H-085-0250A-ELSC	H	250	Эл. станд.
AR-MCCB-3H-085-0400A-ELSC	H	400	Эл. станд.
AR-MCCB-3H-085-0250A-ELPC	H	250	Эл. пр.
AR-MCCB-3H-085-0400A-ELPC	H	400	Эл. пр.
AR-MCCB-3I-085-0400A-ATUC	I	400	TM рег.
AR-MCCB-3I-085-0500A-ATUC	I	500	TM рег.
AR-MCCB-3I-085-0630A-ATUC	I	630	TM рег.

Артикул	Тип (типоразмер)	$I_n$ , А	Расцепитель
AR-MCCB-3I-085-0630A-ELSC	I	630	Эл. станд.
AR-MCCB-3I-085-0400A-ELPC	I	400	Эл. пр.
AR-MCCB-3I-085-0630A-ELPC	I	630	Эл. пр.
AR-MCCB-3N-085-0800A-ATUC	N	800	ТМ рег.
AR-MCCB-3N-085-1000A-ATUC	N	1000	ТМ рег.
AR-MCCB-3N-085-1250A-ATUC	N	1250	ТМ рег.
AR-MCCB-3N-085-1600A-MTUC	N	1600	ТМ рег.
AR-MCCB-3N-085-0800A-ELSC	N	800	Эл. станд.
AR-MCCB-3N-085-1000A-ELSC	N	1000	Эл. станд.
AR-MCCB-3N-085-1250A-ELSC	N	1250	Эл. станд.
AR-MCCB-3N-085-1600A-ELSC	N	1600	Эл. станд.
AR-MCCB-3N-085-0800A-ELPC	N	800	Эл. пр.
AR-MCCB-3N-085-1000A-ELPC	N	1000	Эл. пр.
AR-MCCB-3N-085-1250A-ELPC	N	1250	Эл. пр.
AR-MCCB-3N-085-1600A-ELPC	N	1600	Эл. пр.
<b>3-полюсные, <math>I_{cu}</math> 100 кА</b>			
AR-MCCB-3H-100-0250A-ATUC	H	250	ТМ рег.
AR-MCCB-3H-100-0315A-ATUC	H	315	ТМ рег.
AR-MCCB-3H-100-0400A-ATUC	H	400	ТМ рег.
AR-MCCB-3H-100-0250A-ELSC	H	250	Эл. станд.
AR-MCCB-3H-100-0400A-ELSC	H	400	Эл. станд.
AR-MCCB-3H-100-0250A-ELPC	H	250	Эл. пр.
AR-MCCB-3H-100-0400A-ELPC	H	400	Эл. пр.
AR-MCCB-3I-100-0400A-ATUC	I	400	ТМ рег.
AR-MCCB-3I-100-0500A-ATUC	I	500	ТМ рег.
AR-MCCB-3I-100-0630A-ATUC	I	630	ТМ рег.
AR-MCCB-3I-100-0630A-ELSC	I	630	Эл. станд.
AR-MCCB-3I-100-0630A-ELPC	I	630	Эл. пр.
<b>3-полюсные, <math>I_{cu}</math> 120 кА</b>			
AR-MCCB-3N-120-0800A-ATUC	N	800	ТМ рег.
AR-MCCB-3N-120-1000A-ATUC	N	1000	ТМ рег.
AR-MCCB-3N-120-1250A-ATUC	N	1250	ТМ рег.
AR-MCCB-3N-120-1600A-MTUC	N	1600	ТМ рег.
AR-MCCB-3N-120-0800A-ELSC	N	800	Эл. станд.
AR-MCCB-3N-120-1000A-ELSC	N	1000	Эл. станд.
AR-MCCB-3N-120-1250A-ELSC	N	1250	Эл. станд.
AR-MCCB-3N-120-1600A-ELSC	N	1600	Эл. станд.
AR-MCCB-3N-120-0800A-ELPC	N	800	Эл. пр.
AR-MCCB-3N-120-1000A-ELPC	N	1000	Эл. пр.
AR-MCCB-3N-120-1250A-ELPC	N	1250	Эл. пр.
AR-MCCB-3N-120-1600A-ELPC	N	1600	Эл. пр.
<b>3-полюсные, <math>I_{cu}</math> 150 кА</b>			
AR-MCCB-3A-150-0025A-ATUC	A	25	ТМ рег.
AR-MCCB-3A-150-0032A-ATUC	A	32	ТМ рег.
AR-MCCB-3A-150-0040A-ATUC	A	40	ТМ рег.
AR-MCCB-3A-150-0050A-ATUC	A	50	ТМ рег.
AR-MCCB-3A-150-0063A-ATUC	A	63	ТМ рег.

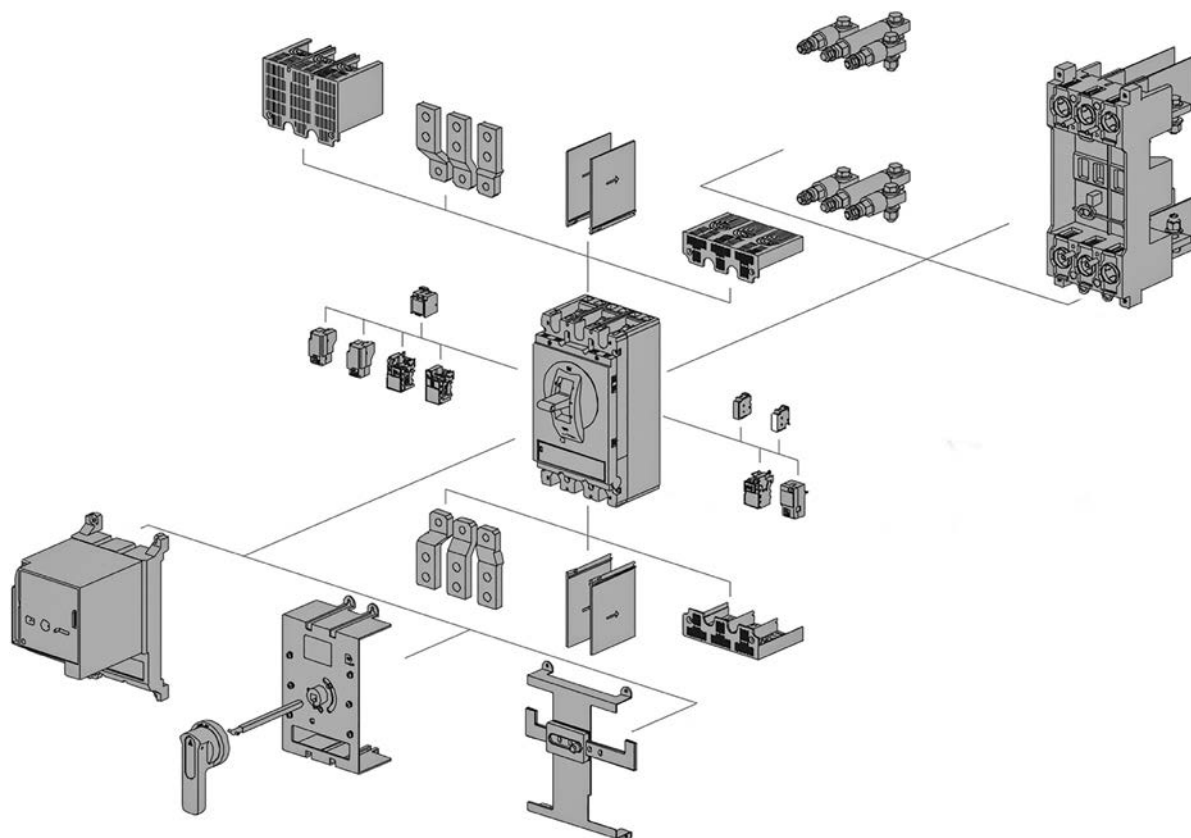
Артикул	Тип (типоразмер)	$I_n$ , А	Расцепитель
AR-MCCB-3A-150-0080A-ATUC	A	80	TM рег.
AR-MCCB-3A-150-0100A-ATUC	A	100	TM рег.
AR-MCCB-3A-150-0125A-ATUC	A	125	TM рег.
AR-MCCB-3A-150-0032A-ELSC	A	32	Эл. станд.
AR-MCCB-3A-150-0063A-ELSC	A	63	Эл. станд.
AR-MCCB-3A-150-0125A-ELSC	A	125	Эл. станд.
AR-MCCB-3A-150-0032A-ELPC	A	32	Эл. пр.
AR-MCCB-3A-150-0063A-ELPC	A	63	Эл. пр.
AR-MCCB-3A-150-0125A-ELPC	A	125	Эл. пр.
AR-MCCB-3D-150-0125A-ATUC	D	125	TM рег.
AR-MCCB-3D-150-0160A-ATUC	D	160	TM рег.
AR-MCCB-3D-150-0160A-ELSC	D	160	Эл. станд.
AR-MCCB-3D-150-0160A-ELPC	D	160	Эл. пр.
AR-MCCB-3G-150-0125A-ATUC	G	125	TM рег.
AR-MCCB-3G-150-0160A-ATUC	G	160	TM рег.
AR-MCCB-3G-150-0200A-ATUC	G	200	TM рег.
AR-MCCB-3G-150-0225A-ATUC	G	225	TM рег.
AR-MCCB-3G-150-0250A-ATUC	G	250	TM рег.
AR-MCCB-3G-150-0250A-ELSC	G	250	Эл. станд.
AR-MCCB-3G-150-0250A-ELPC	G	250	Эл. пр.
AR-MCCB-3H-150-0250A-ATUC	H	250	TM рег.
AR-MCCB-3H-150-0315A-ATUC	H	315	TM рег.
AR-MCCB-3H-150-0400A-ATUC	H	400	TM рег.
AR-MCCB-3H-150-0250A-ELSC	H	250	Эл. станд.
AR-MCCB-3H-150-0400A-ELSC	H	400	Эл. станд.
AR-MCCB-3H-150-0250A-ELPC	H	250	Эл. пр.
AR-MCCB-3H-150-0400A-ELPC	H	400	Эл. пр.
AR-MCCB-3I-150-0400A-ATUC	I	400	TM рег.
AR-MCCB-3I-150-0500A-ATUC	I	500	TM рег.
AR-MCCB-3I-150-0630A-ATUC	I	630	TM рег.
AR-MCCB-3I-150-0630A-ELSC	I	630	Эл. станд.
AR-MCCB-3I-150-0630A-ELPC	I	630	Эл. пр.
<b>4-полюсные, <math>I_{cu}</math> 35 кА</b>			
AR-MCCB-4A-035-0063A-ATUC	A	63	TM рег.
AR-MCCB-4A-035-0080A-ATUC	A	80	TM рег.
AR-MCCB-4A-035-0100A-ATUC	A	100	TM рег.
AR-MCCB-4A-035-0125A-ATUC	A	125	TM рег.
AR-MCCB-4S-035-0016A-ATUC	S	16	TM рег.
AR-MCCB-4S-035-0020A-ATUC	S	20	TM рег.
AR-MCCB-4S-035-0025A-ATUC	S	25	TM рег.
AR-MCCB-4S-035-0032A-ATUC	S	32	TM рег.
AR-MCCB-4S-035-0040A-ATUC	S	40	TM рег.
AR-MCCB-4S-035-0050A-ATUC	S	50	TM рег.
AR-MCCB-4S-035-0063A-ATUC	S	63	TM рег.
AR-MCCB-4D-035-0160A-ATUC	D	160	TM рег.
AR-MCCB-4D-035-0160A-ELPC	D	160	Эл. пр.

Артикул	Тип (типоразмер)	$I_n$ , А	Расцепитель
<b>4-полюсные, <math>I_{cu}</math> 50 кА</b>			
AR-MCCB-4A-050-0025A-ATUC	A	25	TM рег.
AR-MCCB-4A-050-0032A-ATUC	A	32	TM рег.
AR-MCCB-4A-050-0040A-ATUC	A	40	TM рег.
AR-MCCB-4A-050-0050A-ATUC	A	50	TM рег.
AR-MCCB-4A-050-0063A-ATUC	A	63	TM рег.
AR-MCCB-4A-050-0080A-ATUC	A	80	TM рег.
AR-MCCB-4A-050-0100A-ATUC	A	100	TM рег.
AR-MCCB-4A-050-0125A-ATUC	A	125	TM рег.
AR-MCCB-4A-050-0032A-ELSC	A	32	Эл. станд.
AR-MCCB-4A-050-0063A-ELSC	A	63	Эл. станд.
AR-MCCB-4A-050-0125A-ELSC	A	125	Эл. станд.
AR-MCCB-4A-050-0032A-ELPC	A	32	Эл. пр.
AR-MCCB-4A-050-0063A-ELPC	A	63	Эл. пр.
AR-MCCB-4A-050-0125A-ELPC	A	125	Эл. пр.
AR-MCCB-4D-050-0125A-ATUC	D	125	TM рег.
AR-MCCB-4D-050-0160A-ATUC	D	160	TM рег.
AR-MCCB-4D-050-0160A-ELSC	D	160	Эл. станд.
AR-MCCB-4D-050-0160A-ELPC	D	160	Эл. пр.
AR-MCCB-4G-050-0125A-ATUC	G	125	TM рег.
AR-MCCB-4G-050-0160A-ATUC	G	160	TM рег.
AR-MCCB-4G-050-0200A-ATUC	G	200	TM рег.
AR-MCCB-4G-050-0225A-ATUC	G	225	TM рег.
AR-MCCB-4G-050-0250A-ATUC	G	250	TM рег.
AR-MCCB-4G-050-0250A-ELSC	G	250	Эл. станд.
AR-MCCB-4G-050-0250A-ELPC	G	250	Эл. пр.
AR-MCCB-4H-050-0315A-ATUC	H	315	TM рег.
AR-MCCB-4H-050-0400A-ATUC	H	400	TM рег.
AR-MCCB-4H-050-0400A-ELSC	H	400	Эл. станд.
AR-MCCB-4H-050-0400A-ELPC	H	400	Эл. пр.
AR-MCCB-4I-050-0400A-ATUC	I	400	TM рег.
AR-MCCB-4I-050-0500A-ATUC	I	500	TM рег.
AR-MCCB-4I-050-0630A-ATUC	I	630	TM рег.
AR-MCCB-4I-050-0630A-ELSC	I	630	Эл. станд.
AR-MCCB-4I-050-0630A-ELPC	I	630	Эл. пр.
AR-MCCB-4N-050-0800A-ATUC	N	800	TM рег.
AR-MCCB-4N-050-1000A-ATUC	N	1000	TM рег.
AR-MCCB-4N-050-1250A-ATUC	N	1250	TM рег.
AR-MCCB-4N-050-1600A-ATUC	N	1600	TM рег.
AR-MCCB-4N-050-0800A-ELSC	N	800	Эл. станд.
AR-MCCB-4N-050-1000A-ELSC	N	1000	Эл. станд.
AR-MCCB-4N-050-1250A-ELSC	N	1250	Эл. станд.
AR-MCCB-4N-050-1600A-ELSC	N	1600	Эл. станд.
AR-MCCB-4N-050-0800A-ELPC	N	800	Эл. пр.
AR-MCCB-4N-050-1000A-ELPC	N	1000	Эл. пр.
AR-MCCB-4N-050-1250A-ELPC	N	1250	Эл. пр.
AR-MCCB-4N-050-1600A-ELPC	N	1600	Эл. пр.



Артикул	Тип (типоразмер)	$I_n, A$	Расцепитель
<b>4-полюсные, <math>I_{cu}</math> 120 кА</b>			
AR-MCCB-4N-120-0800A-ATUC	N	800	TM рег.
AR-MCCB-4N-120-1000A-ATUC	N	1000	TM рег.
AR-MCCB-4N-120-1250A-ATUC	N	1250	TM рег.
AR-MCCB-4N-120-1600A-MTUC	N	1600	TM рег.
AR-MCCB-4N-120-0800A-ELSC	N	800	Эл. станд.
AR-MCCB-4N-120-1000A-ELSC	N	1000	Эл. станд.
AR-MCCB-4N-120-1250A-ELSC	N	1250	Эл. станд.
AR-MCCB-4N-120-1600A-ELSC	N	1600	Эл. станд.
AR-MCCB-4N-120-0800A-ELPC	N	800	Эл. пр.
AR-MCCB-4N-120-1000A-ELPC	N	1000	Эл. пр.
AR-MCCB-4N-120-1250A-ELPC	N	1250	Эл. пр.
AR-MCCB-4N-120-1600A-ELPC	N	1600	Эл. пр.
<b>4-полюсные, <math>I_{cu}</math> 150 кА</b>			
AR-MCCB-4A-150-0025A-ATUC	A	25	TM рег.
AR-MCCB-4A-150-0032A-ATUC	A	32	TM рег.
AR-MCCB-4A-150-0040A-ATUC	A	40	TM рег.
AR-MCCB-4A-150-0050A-ATUC	A	50	TM рег.
AR-MCCB-4A-150-0063A-ATUC	A	63	TM рег.
AR-MCCB-4A-150-0080A-ATUC	A	80	TM рег.
AR-MCCB-4A-150-0100A-ATUC	A	100	TM рег.
AR-MCCB-4A-150-0125A-ATUC	A	125	TM рег.
AR-MCCB-4A-150-0032A-ELSC	A	32	Эл. станд.
AR-MCCB-4A-150-0063A-ELSC	A	63	Эл. станд.
AR-MCCB-4A-150-0125A-ELSC	A	125	Эл. станд.
AR-MCCB-4A-150-0032A-ELPC	A	32	Эл. пр.
AR-MCCB-4A-150-0063A-ELPC	A	63	Эл. пр.
AR-MCCB-4A-150-0125A-ELPC	A	125	Эл. пр.
AR-MCCB-4D-150-0125A-ATUC	D	125	TM рег.
AR-MCCB-4D-150-0160A-ATUC	D	160	TM рег.
AR-MCCB-4D-150-0160A-ELSC	D	160	Эл. станд.
AR-MCCB-4D-150-0160A-ELPC	D	160	Эл. пр.
AR-MCCB-4G-150-0125A-ATUC	G	125	TM рег.
AR-MCCB-4G-150-0160A-ATUC	G	160	TM рег.
AR-MCCB-4G-150-0200A-ATUC	G	200	TM рег.
AR-MCCB-4G-150-0225A-ATUC	G	225	TM рег.
AR-MCCB-4G-150-0250A-ATUC	G	250	TM рег.
AR-MCCB-4G-150-0250A-ELSC	G	250	Эл. станд.
AR-MCCB-4G-150-0250A-ELPC	G	250	Эл. пр.
AR-MCCB-4H-150-0250A-ATUC	H	250	TM рег.
AR-MCCB-4H-150-0315A-ATUC	H	315	TM рег.
AR-MCCB-4H-150-0400A-ATUC	H	400	TM рег.
AR-MCCB-4H-150-0250A-ELSC	H	250	Эл. станд.
AR-MCCB-4H-150-0400A-ELSC	H	400	Эл. станд.
AR-MCCB-4H-150-0250A-ELPC	H	250	Эл. пр.
AR-MCCB-4H-150-0400A-ELPC	H	400	Эл. пр.
AR-MCCB-4I-150-0400A-ATUC	I	400	TM рег.
AR-MCCB-4I-150-0500A-ATUC	I	500	TM рег.
AR-MCCB-4I-150-0630A-ATUC	I	630	TM рег.
AR-MCCB-4I-150-0630A-ELSC	I	630	Эл. станд.
AR-MCCB-4I-150-0630A-ELPC	I	630	Эл. пр.

## АКСЕССУАРЫ ДЛЯ АВТОМАТИЧЕСКИХ ВЫКЛЮЧАТЕЛЕЙ ARMAT



Автоматические выключатели в литом корпусе представляют собой устройства, предназначенные для защиты электрических цепей от перегрузок и коротких замыканий. Они являются неотъемлемой частью любой электрической системы и используются для обеспечения безопасности в случае возникновения аварийных ситуаций. Однако, для того чтобы автоматические выключатели в литом корпусе могли эффективно выполнять свои функции, а также для расширения функционала, необходимо правильно подобрать и установить соответствующие аксессуары.

Аксессуары для автоматических выключателей в литом корпусе включают в себя различные устройства, такие как контакт дополнительный, контакт аварийный, расцепитель независимый, электропривод и др. При выборе аксессуаров для автоматических выключателей необходимо учитывать их характеристики и требования к конкретной электрической системе.

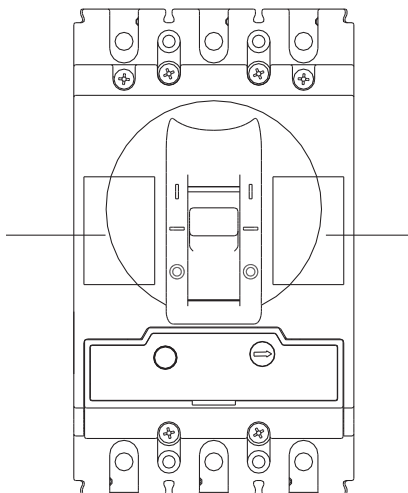
Кроме того, при выборе аксессуаров для автоматических выключателей следует соблюдать определенные правила и рекомендации. Например, необходимо убедиться в том, что выбранное устройство соответствует типу автоматического выключателя, а также правильно установить его. Важно также учитывать взаимную совместимость аксессуаров.

## Установка внутренних аксессуаров

### Габарит S (до 63 A)

Устанавливается один из аксессуаров:

- расцепитель минимального напряжения;
- расцепитель независимый;
- дополнительный контакт (1NO1NC);
- аварийный контакт (1NO1NC);
- дополнительный контакт совмещенный (1NO1NC).

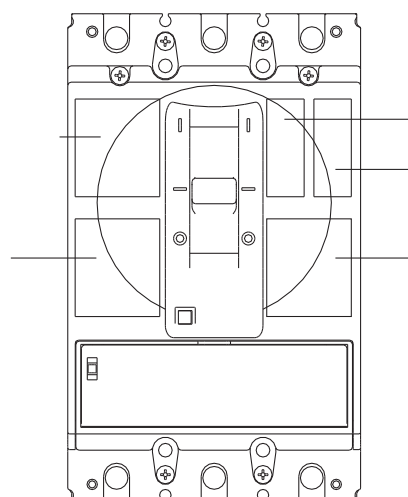


Устанавливается один из аксессуаров:

- расцепитель независимый;
- дополнительный контакт (1NO1NC);
- аварийный контакт (1NO1NC);
- дополнительный контакт совмещенный (1NO1NC).

### Габариты A (до 125 A), D (до 160 A), G (до 250 A), H (до 400 A), I (до 630 A)

- Дополнительный контакт (1NO1NC), или дополнительный контакт (2NO2NC), или дополнительный контакт (3NO3NC)
- Расцепитель минимального напряжения или независимый расцепитель

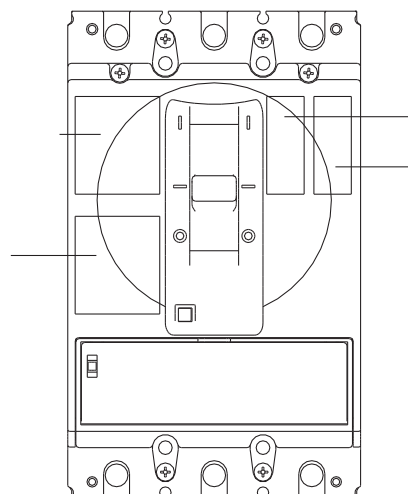


- Аварийный контакт
- Дополнительный контакт (1NO1NC)
- Независимый расцепитель или модуль связи состояния и управления (для ВА с модулем Modbus)

### Электронный расцепитель

#### Габариты A (до 125 A), D (до 160 A), G (до 250 A), H (до 400 A), I (до 630 A)

- Дополнительный контакт (1NO1NC), или дополнительный контакт (2NO2NC), или дополнительный контакт (3NO3NC)
- Расцепитель минимального напряжения или независимый расцепитель



- Аварийный контакт
- Дополнительный контакт (1NO1NC)\*

\* В ВА с электронным расцепителем и функцией связи (Modbus и т. п.) не предусмотрена возможность установки правостороннего дополнительного контакта.

## Таблица установки аксессуаров

В таблице приведена общая конфигурация внутренних аксессуаров автоматического выключателя, а также следующие инструкции:

- 1) для ВА с электронным расцепителем и функцией связи (Modbus и т. п.) не предусмотрена установка правостороннего дополнительного контакта;
- 2) электронный расцепитель не предусматривает схемы аксессуаров 50, 51, 52, 53, 54, 55, 56, 58;
- 3) ВА с модулем управления контакторами или модулем селективности (ZSI) не предусматривают установки расцепителя минимального напряжения или независимого расцепителя с левой стороны от рукоятки управления;
- 4) при выборе аксессуаров обязательно обращайтесь внимание на сторону установки в наименовании аксессуара.

### Условные обозначения:

Рукоятка



Установка слева → ← Установка справа

- – аварийный контакт;
- – дополнительный контакт совмещенный (только для габарита S);
- – расцепитель минимального напряжения;
- – независимый расцепитель;
- ➔ – направление вывода проводников аксессуаров.

Схема аксессуара	Наименование аксессуара	Габарит ВА				
		S (до 63 A)	A (до 125 A), D (до 160 A)	G (до 250 A)	H (до 400 A)	I (до 630 A)
		Количество полюсов				
		3, 4	3, 4	3, 4	3, 4	3, 4
00	Без внутреннего аксессуара					
10	Независимый расцепитель					
20	Дополнительный контакт (1NO1NC)					
30	Расцепитель минимального напряжения					
40	Независимый расцепитель Дополнительный контакт (1NO1NC)					
50	Расцепитель минимального напряжения Независимый расцепитель					
70	Расцепитель минимального напряжения Дополнительный контакт (1NO1NC)					
01	Дополнительный контакт (1NO1NC)	–				
11	Независимый расцепитель Дополнительный контакт (1NO1NC)	–				
21	Дополнительный контакт (1NO1NC) Дополнительный контакт (1NO1NC)					
31	Расцепитель минимального напряжения Дополнительный контакт (1NO1NC)	–				
41	Независимый расцепитель Дополнительный контакт (1NO1NC) Дополнительный контакт (1NO1NC)	–				

Схема аксессуаров	Наименование аксессуара	Габарит ВА				
		S (до 63 А)	A (до 125 А), D (до 160 А)	G (до 250 А)	H (до 400 А)	I (до 630 А)
		Количество полюсов				
		3, 4	3, 4	3, 4	3, 4	3, 4
51	Расцепитель минимального напряжения Независимый расцепитель Дополнительный контакт (1N01NC)	—				
71	Расцепитель минимального напряжения Дополнительный контакт (1N01NC) Дополнительный контакт (1N01NC)	—				
02	Дополнительный контакт (2N02NC)					
12	Независимый расцепитель Дополнительный контакт (2N02NC)					
22	Дополнительный контакт (1N01NC) Дополнительный контакт (2N02NC)					
32	Расцепитель минимального напряжения Дополнительный контакт (2N02NC)					
42	Независимый расцепитель Дополнительный контакт (1N01NC) Дополнительный контакт (2N02NC)	—				
52	Расцепитель минимального напряжения Независимый расцепитель Дополнительный контакт (2N02NC)	—				
72	Расцепитель минимального напряжения Дополнительный контакт (1N01NC) Дополнительный контакт (2N02NC)	—				
03	Дополнительный контакт (3N03NC)	—				
13	Независимый расцепитель Дополнительный контакт (3N03NC)	—				
23	Дополнительный контакт (1N01NC) Дополнительный контакт (3N03NC)	—				
33	Расцепитель минимального напряжения Дополнительный контакт (3N03NC)	—				
43	Независимый расцепитель Дополнительный контакт (1N01NC) Дополнительный контакт (3N03NC)	—				
53	Расцепитель минимального напряжения Независимый расцепитель Дополнительный контакт (3N03NC)	—				
73	Расцепитель минимального напряжения Дополнительный контакт (1N01NC) Дополнительный контакт (3N03NC)	—				
04	Аварийный контакт Дополнительный контакт (1N01NC)	—				
14	Независимый расцепитель Аварийный контакт Дополнительный контакт (1N01NC)	—				

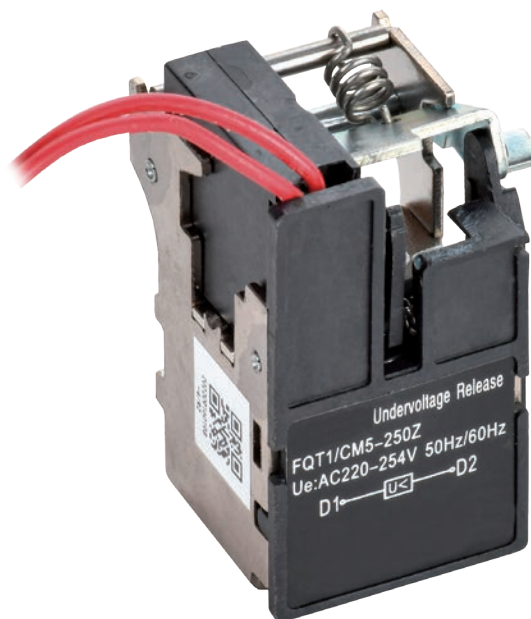
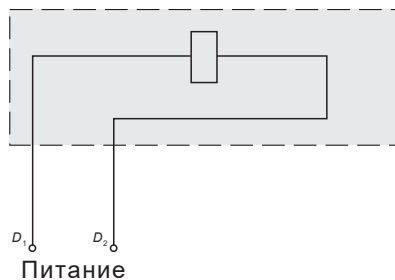
Схема аксессуаров	Наименование аксессуара	Габарит ВА				
		S (до 63 А)	A (до 125 А), D (до 160 А)	G (до 250 А)	H (до 400 А)	I (до 630 А)
		Количество полюсов				
		3, 4	3, 4	3, 4	3, 4	3, 4
24	Дополнительный контакт (1NO1NC) Аварийный контакт Дополнительный контакт (1NO1NC)					
34	Расцепитель минимального напряжения Аварийный контакт Дополнительный контакт (1NO1NC)	—				
44	Независимый расцепитель Дополнительный контакт (1NO1NC) Аварийный контакт Дополнительный контакт (1NO1NC)	—				
54	Расцепитель минимального напряжения Независимый расцепитель Аварийный контакт Дополнительный контакт (1NO1NC)	—				
74	Расцепитель минимального напряжения Дополнительный контакт (1NO1NC) Аварийный контакт Дополнительный контакт (1NO1NC)	—				
05	Аварийный контакт Дополнительный контакт (2NO2NC)	—				
15	Независимый расцепитель Аварийный контакт Дополнительный контакт (2NO2NC)	—				
25	Дополнительный контакт (1NO1NC) Аварийный контакт Дополнительный контакт (2NO2NC)					
35	Расцепитель минимального напряжения Аварийный контакт Дополнительный контакт (2NO2NC)	—				
45	Независимый расцепитель Дополнительный контакт (1NO1NC) Аварийный контакт Дополнительный контакт (2NO2NC)	—				
55	Расцепитель минимального напряжения Независимый расцепитель Аварийный контакт Дополнительный контакт (2NO2NC)	—				
75	Расцепитель минимального напряжения Дополнительный контакт (1NO1NC) Аварийный контакт Дополнительный контакт (2NO2NC)	—				
06	Аварийный контакт Дополнительный контакт (3NO3NC)	—				
16	Независимый расцепитель Аварийный контакт Дополнительный контакт (3NO3NC)	—				

Схема аксессуаров	Наименование аксессуара	Габарит ВА				
		S (до 63 А)	A (до 125 А), D (до 160 А)	G (до 250 А)	H (до 400 А)	I (до 630 А)
		Количество полюсов				
		3, 4	3, 4	3, 4	3, 4	3, 4
26	Дополнительный контакт (1N01NC) Аварийный контакт Дополнительный контакт (3N03NC)	—				
36	Расцепитель минимального напряжения Аварийный контакт Дополнительный контакт (3N03NC)	—				
46	Независимый расцепитель Дополнительный контакт (1N01NC) Аварийный контакт Дополнительный контакт (3N03NC)	—				
56	Расцепитель минимального напряжения Независимый расцепитель Аварийный контакт Дополнительный контакт (3N03NC)	—				
76	Расцепитель минимального напряжения Дополнительный контакт (1N01NC) Аварийный контакт Дополнительный контакт (3N03NC)	—				
08	Аварийный контакт					
18	Независимый расцепитель Аварийный контакт					
28	Вспомогательный выключатель (1N01NC) Аварийный контакт					
38	Расцепитель минимального напряжения Аварийный контакт					
48	Независимый расцепитель Дополнительный контакт (1N01NC) Аварийный контакт					
58	Расцепитель минимального напряжения Независимый расцепитель Аварийный контакт	—				
78	Расцепитель минимального напряжения Дополнительный контакт (1N01NC) Аварийный контакт					

## Расцепитель минимального напряжения

Расцепитель минимального напряжения предназначен для отключения автоматического выключателя в литом корпусе при снижении напряжения контролируемой цепи с 75 до 35 % номинального напряжения. Кроме того, устройство препятствует включению ВА, если значение напряжения составляет менее 85~110 % номинального. Длина проводов – не менее 50 см.  
В таблице аксессуаров обозначается символом ○.

### Схема подключения



Артикул	Наименование	Монтаж	Потребляемая мощность, ВА
AR-MCCBD-MT-024-0-01-C	ARMAT Расцепитель минимального напряжения 24 В* DC MCCB типоразмеров A, D IEK	Левый	<5
AR-MCCBD-MT-024-0-02-C	ARMAT Расцепитель минимального напряжения 24 В* DC MCCB типоразмеров G, H, I IEK	Левый	<5
AR-MCCBD-MT-230-0-01-C	ARMAT Расцепитель минимального напряжения 230 В MCCB типоразмера S IEK	Левый	2,6
AR-MCCBD-MT-230-0-02-C	ARMAT Расцепитель минимального напряжения 230 В типоразмеров A, D MCCB IEK	Левый	<5
AR-MCCBD-MT-230-0-04-C	ARMAT Расцепитель минимального напряжения 230 В типоразмеров G, H, I MCCB IEK	Левый	<5

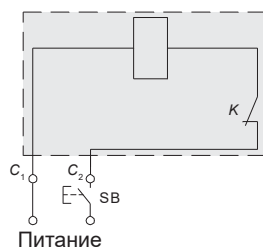
\* Устройства на 24 В и аксессуары для ВА типоразмера N находятся в разработке.



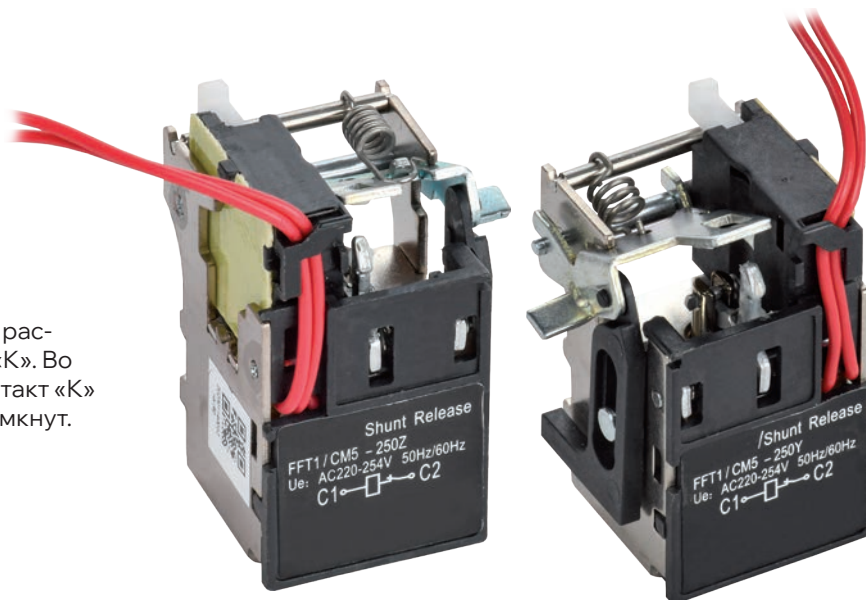
## Независимый расцепитель

Независимый расцепитель предназначен для дистанционного отключения автоматического выключателя в литом корпусе при подаче напряжения 70~110 % номинального. Длина проводов – не менее 50 см. В таблице аксессуаров обозначается символом ●.

### Схема подключения



Внутри корпуса независимого расцепителя установлен контакт «К». Во включенном состоянии ВА контакт «К» замкнут, в отключенном – разомкнут. Кнопка SB устанавливается потребителем.



Артикул	Наименование	Монтаж	Потребляемая мощность
AR-MCCBD-SR-024-0-01-C	ARMAT Независимый расцепитель левый 24 В DC типоразмера S MCCB IEK	Левый	<50 Вт
AR-MCCBD-SR-024-0-03-C	ARMAT Независимый расцепитель левый 24 В DC типоразмеров A, D MCCB IEK	Левый	<50 Вт
AR-MCCBD-SR-024-0-05-C	ARMAT Независимый расцепитель левый 24 В DC типоразмеров G, H, I MCCB IEK	Левый	<50 Вт
AR-MCCBD-SR-230-0-01-C	ARMAT Независимый расцепитель левый 230 В AC типоразмера S MCCB IEK	Левый	<80 ВА
AR-MCCBD-SR-230-0-03-C	ARMAT Независимый расцепитель левый 230 В AC типоразмеров A, D MCCB IEK	Левый	<80 ВА
AR-MCCBD-SR-230-0-04-C	ARMAT Независимый расцепитель левый 230 В AC типоразмеров G, H, I MCCB IEK	Левый	<80 ВА
AR-MCCBD-SR-024-0-02-C	ARMAT Независимый расцепитель правый 24 В DC типоразмера S MCCB IEK	Правый	<50 Вт
AR-MCCBD-SR-024-0-06-C	ARMAT Независимый расцепитель правый 24 В DC типоразмеров G, H, I MCCB IEK	Правый	<50 Вт
AR-MCCBD-SR-230-0-02-C	ARMAT Независимый расцепитель правый 230 В AC типоразмера S MCCB IEK	Правый	<80 ВА
AR-MCCBD-SR-230-0-05-C	ARMAT Независимый расцепитель правый 230 В AC типоразмеров G, H, I MCCB IEK	Правый	<80 ВА
AR-MCCBD-SR-230-0-07-C	ARMAT Независимый расцепитель правый 230 В AC типоразмеров A, D MCCB IEK	Правый	<80 ВА

\* Аксессуары для ВА типоразмера N находятся в разработке.

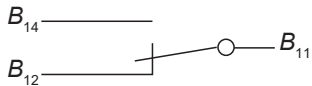
## Аварийный контакт

Контакт аварийный предназначен для комплектации ВА в литом корпусе и сигнализирует о срабатывании выключателя от сверхтока (перегрузки или короткого замыкания), независимого расцепителя, расцепителя минимального напряжения или кнопки «Тест».

Длина проводов – не менее 50 см.

В таблице аксессуаров обозначается символом □.

### Схема подключения



Артикул	Наименование	Монтаж	Условный тепловой ток, А	Номинальный рабочий ток $I_e$ , А	
				AC 400 В/ AC-15	DC 220 В/ DC-13
AR-MCCBD-AU-000-0-20-C	ARMAT Аварийный контакт левый MCCB типоразмера S IEK	Левый	3	0,3	0,15
AR-MCCBD-AU-000-0-21-C	ARMAT Аварийный контакт правый MCCB типоразмера S IEK	Правый			
AR-MCCBD-AU-000-0-22-C	ARMAT Аварийный контакт правый MCCB типоразмеров A, D IEK	Правый			
AR-MCCBD-AU-000-0-23-C	ARMAT Аварийный контакт правый MCCB типоразмеров G, H, I IEK	Правый			

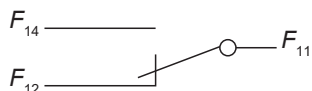
\* Аксессуары для ВА типоразмера N находятся в разработке.

## Дополнительный контакт

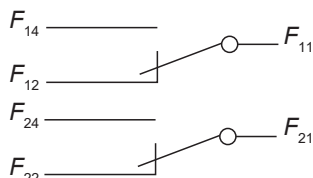
Дополнительный контакт предназначен для дистанционного информирования о положении главных (силовых) контактов ВА в литом корпусе. Длина проводов – не менее 50 см.

В таблице аксессуаров обозначается символом ■.

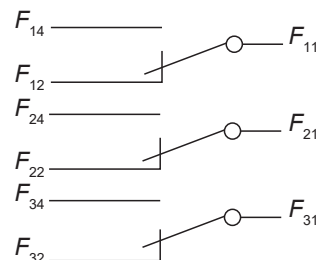
### Схема подключения



1NO1NC



2NO2NC



3NO3NC



Артикул	Наименование	Монтаж	Условный тепловой ток, А	Номинальный рабочий ток $I_c$ , А	
				AC 400 В/ AC-15	DC 220 В/ DC-13
AR-MCCBD-AU-000-0-04-C	ARMAT Дополнительный контакт левый MCCB типоразмеров A, D 3NO3NC IEK	Левый	3	0,3	0,15
AR-MCCBD-AU-000-0-05-C	ARMAT Дополнительный контакт левый MCCB типоразмеров G, H, I 1NO1NC IEK	Левый			
AR-MCCBD-AU-000-0-06-C	ARMAT Дополнительный контакт левый MCCB типоразмеров G, H, I 2NO2NC IEK	Левый			
AR-MCCBD-AU-000-0-07-C	ARMAT Дополнительный контакт левый MCCB типоразмеров G, H, I 3NO3NC IEK	Левый			
AR-MCCBD-AU-000-0-08-C	ARMAT Дополнительный контакт правый MCCB типоразмера S 1NO1NC IEK	Правый			
AR-MCCBD-AU-000-0-09-C	ARMAT Дополнительный контакт правый MCCB типоразмера S 2NO2NC IEK	Правый			
AR-MCCBD-AU-000-0-10-C	ARMAT Дополнительный контакт правый MCCB типоразмеров A, D 1NO1NC IEK	Правый			
AR-MCCBD-AU-000-0-11-C	ARMAT Дополнительный контакт правый MCCB типоразмеров G, H, I 1NO1NC IEK	Правый			

\* Аксессуары для ВА типоразмера N находятся в разработке.

## Дополнительный контакт совмещенный (только для габарита S)

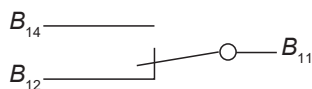
Дополнительный контакт совмещенный предназначен для комплектации ВА в литом корпусе и совмещает функции:

- дополнительного контакта, предназначенного для дистанционного информирования о положении главных (силовых) контактов ВА в литом корпусе;
- аварийного контакта, предназначенного для сигнализации о срабатывании ВА в литом корпусе от сверхтока (перегрузки или короткого замыкания), независимого расцепителя, расцепителя минимального напряжения или кнопки «Тест».

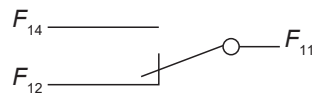
Длина проводов – не менее 50 см.

В таблице аксессуаров обозначается символом □.

### Схема подключения



Аварийный контакт



Дополнительный контакт



Артикул	Наименование	Монтаж	Условный тепловой ток, А	Номинальный рабочий ток $I_e$ , А	
				AC 400 В/ AC-15	DC 220 В/ DC-13
AR-MCCBD-AU-000-0-12-C	ARMAT Дополнительный контакт совмещенный левый MCCB типоразмера S 1NO1NC IEK	Левый	3	0,3	0,15
AR-MCCBD-AU-000-0-13-C	ARMAT Дополнительный контакт совмещенный правый MCCB типоразмера S 1NO1NC IEK	Правый			

\* Аксессуары для ВА типоразмера N находятся в разработке.

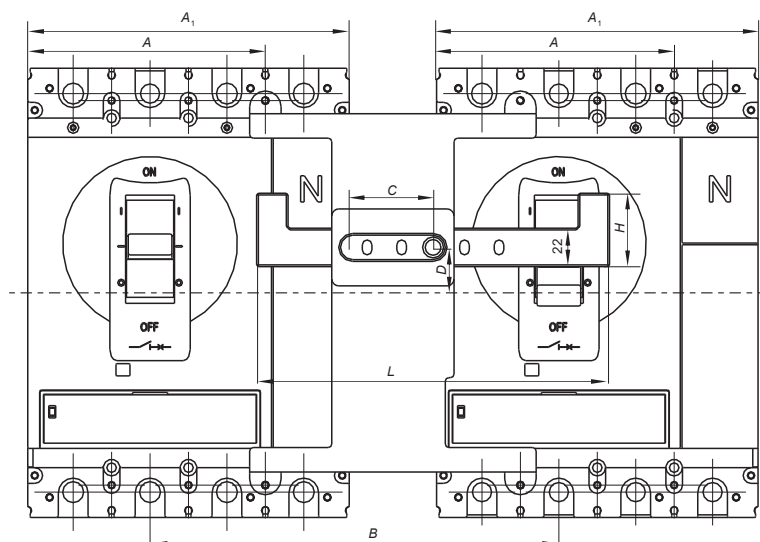
## Электрические характеристики аварийных контактов, дополнительных контактов, дополнительных контактов совмещенных

Режим работы	Категория применения	Включающая способность			Отключающая способность			Электрическая износостойкость, циклов	Допустимое количество переключений в минуту, циклов	Скорость срабатывания
		$I/I_e$	$U/U_e$	$\cos \varphi$ или $T_{0,95}$	$I/I_c$	$U/U_e$	$\cos \varphi$ или $T_{0,95}$			
Нормальный	AC-15	10	1	0,3	1	1	0,3	6050	6	$\geq 0,05$ с
	DC-13	1	1	$6Pe$	1	1	$6Pe$			$\geq T_{0,95}$
Ненормальный	AC-15	10	1,1	0,3	10	1,1	0,3	10	2	$\geq 0,05$ с
	DC-13	1,1	1,1	$6Pe$	1,1	1,1	$6Pe$			$\geq T_{0,95}$

$I$  – ток включения;  $I_e$  – номинальный рабочий ток;  $U$  – напряжение до включения;  $U_e$  – номинальное рабочее напряжение;  $\cos \varphi$  – коэффициент мощности цепи; параметр  $T_{0,95}$ , мс, равен  $6Pe$ .

## Механическая блокировка

Механическая блокировка предназначена для блокирования одного из ВА при организации ручного ввода резервного питания.



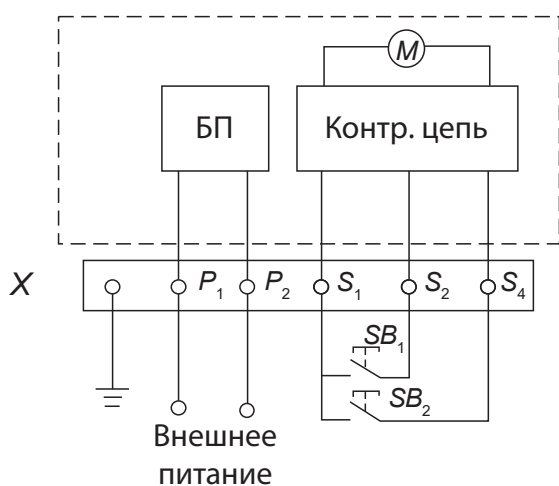
Артикул	Наименование	A, мм	A <sub>1</sub> , мм	B, мм	C, мм	D, мм	L, мм	H, мм
AR-MCCBD-MB-000-3-01-C	ARMAT Механическая блокировка MCCB 3P, типоразмер S IEK	78	-	107	46	15	105	22
AR-MCCBD-MB-000-3-02-C	ARMAT Механическая блокировка MCCB 3P, типоразмеры A, D IEK	90	-	118	46	18,5	138	42
AR-MCCBD-MB-000-3-03-C	ARMAT Механическая блокировка MCCB 3P, типоразмер G IEK	105	-	133	46	23	142	35
AR-MCCBD-MB-000-3-04-C	ARMAT Механическая блокировка MCCB 3P, типоразмеры H, I IEK	140	-	190	46	26	202	42
AR-MCCBD-MB-000-4-01-C	ARMAT Механическая блокировка MCCB 4P, типоразмер S IEK	-	103	132	46	15	130	22
AR-MCCBD-MB-000-4-02-C	ARMAT Механическая блокировка MCCB 4P, типоразмеры A, D IEK	-	120	148	46	18,5	168	42
AR-MCCBD-MB-000-4-03-C	ARMAT Механическая блокировка MCCB 4P, типоразмер G IEK	-	140	168	46	23	177	35
AR-MCCBD-MB-000-4-04-C	ARMAT Механическая блокировка MCCB 4P, типоразмеры H, I IEK	-	184	234	46	26	235	42

**Примечания:**

1. Механическая блокировка устанавливается только на ВА одинакового размера.
2. Механический блокирующий механизм оснащен фиксатором положения с помощью навесного замка. Диаметр дужки составляет 3–5 мм (навесной замок должен быть подготовлен пользователями).
3. При применении механической блокировки невозможно осуществить блокировку замком рукоятки, установить электропривод, устройство механического управления (выносной ручной привод), реле минимального напряжения.

## Моторный привод прямого действия

Моторный привод предназначен для дистанционного включения и отключения ВА.



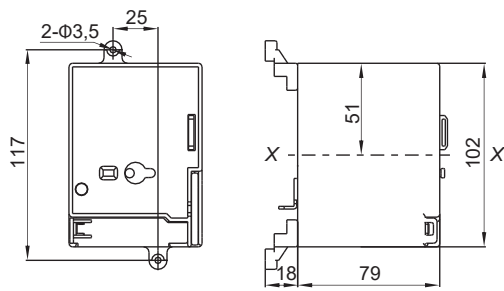
$P_1, P_2$  – питание;  
 $SB_1, SB_2$  – внешние кнопки включения и отключения  
 (организуются потребителем).



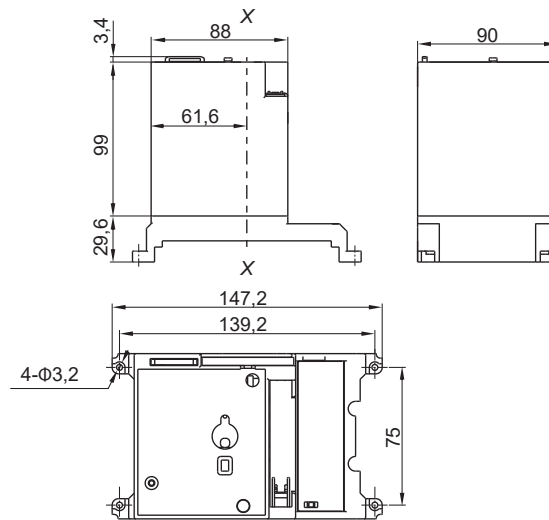
Артикул	Наименование	Номинальный ток, А		Мощность двигателя, Вт	Количество циклов, тыс.
		230 В AC	24 В DC		
AR-MCCBD-MD-024-0-01-C	ARMAT Электропривод 24 В DC MCCB типоразмера S IEK	-	≤3	14	20
AR-MCCBD-MD-024-0-99-C	ARMAT Электропривод 24 В DC MCCB типоразмеров A, D IEK	-	≤3	14	20
AR-MCCBD-MD-024-0-04-C	ARMAT Электропривод 24 В DC MCCB типоразмера G IEK	-	≤3	14	20
AR-MCCBD-MD-024-0-05-C	ARMAT Электропривод 24 В DC MCCB типоразмеров H, I IEK	-	≤5	35	15
AR-MCCBD-MD-230-0-01-C	ARMAT Электропривод 230 В AC MCCB типоразмера S IEK	≤0,5	-	14	20
AR-MCCBD-MD-230-0-98-C	ARMAT Электропривод 230 В AC MCCB типоразмеров A, D IEK	≤0,5	-	14	20
AR-MCCBD-MD-230-0-04-C	ARMAT Электропривод 230 В AC MCCB типоразмера G IEK	≤0,5	-	14	20
AR-MCCBD-MD-230-0-05-C	ARMAT Электропривод 230 В AC MCCB типоразмеров H, I IEK	≤2	-	35	15

*Примечание.* В случае аварийного срабатывания выключателя необходимо подать команду на отключение перед повторным включением.

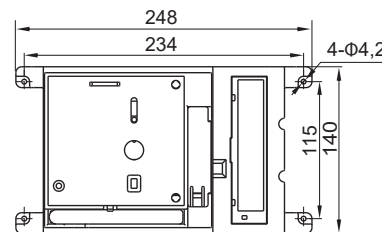
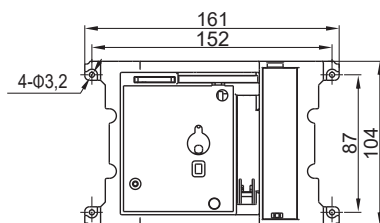
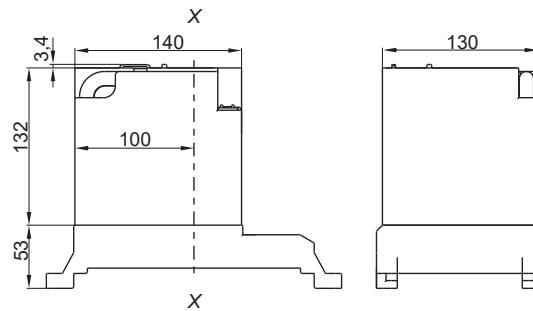
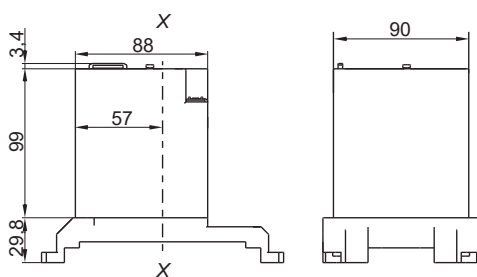
\* Аксессуары для ВА типоразмера N находятся в разработке.



Электропривод типоразмера S

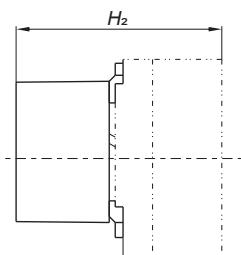


Электропривод типоразмеров A, D



Электропривод типоразмера G

Электропривод типоразмеров H, I

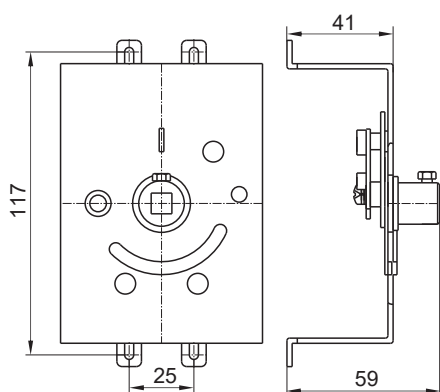
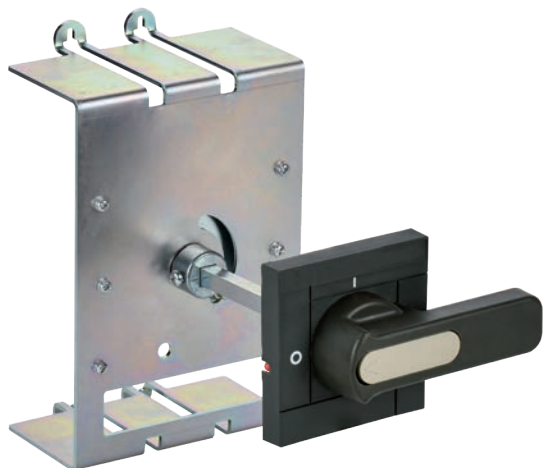


Наименование	$H_2$ , мм
ARMAT Электропривод типоразмера S IEK	171
ARMAT Электропривод типоразмеров A, D IEK	199
ARMAT Электропривод типоразмера G IEK	199
ARMAT Электропривод типоразмеров H, I IEK	280

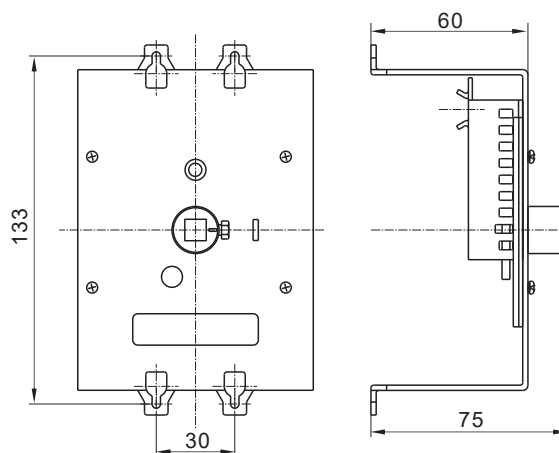


## Поворотная рукоятка

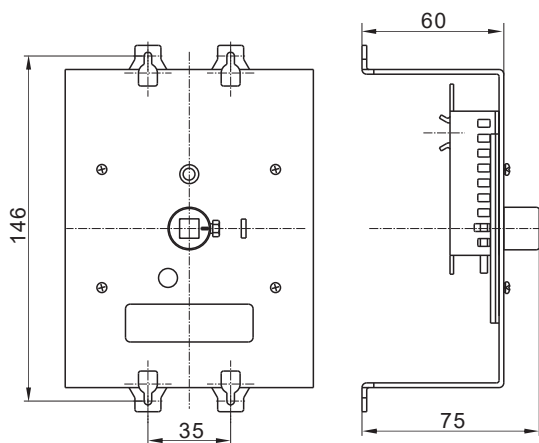
Поворотная рукоятка предназначена для местного ручного управления ВА в литом корпусе.



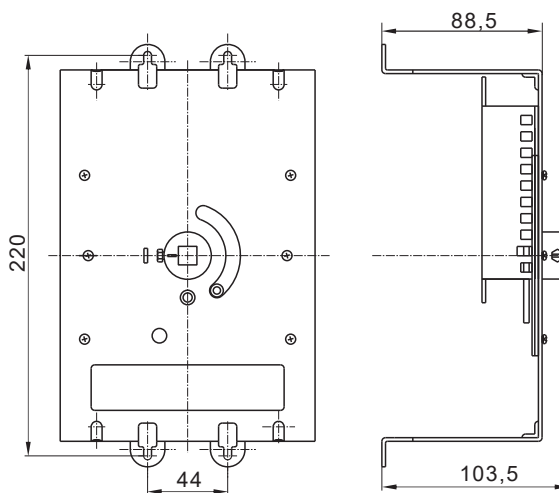
Привод ручной, типоразмер S



Привод ручной, типоразмеры A, D

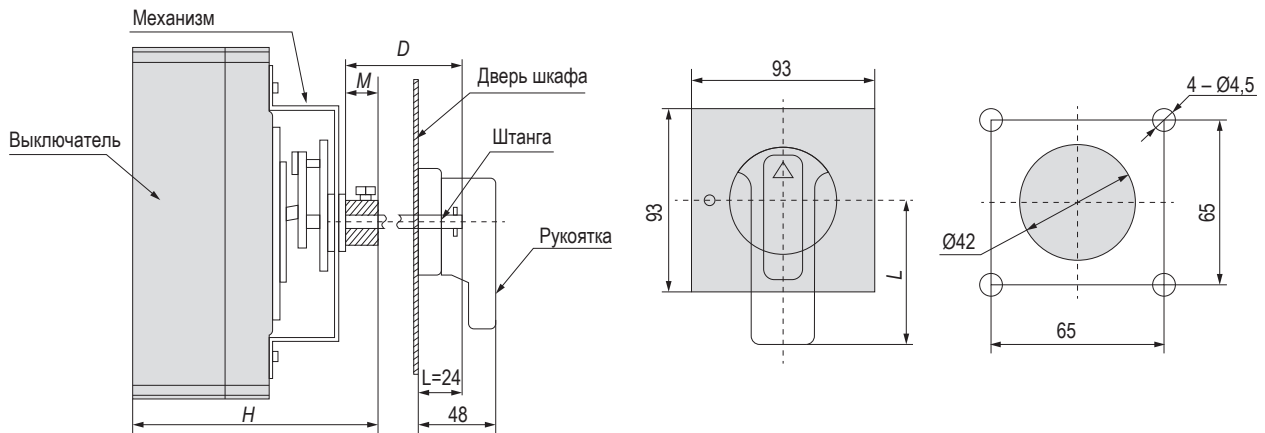


Привод ручной, типоразмер G



Привод ручной, типоразмеры H, I

## Устройство механического управления



Артикул	Наименование	H, мм	M, мм	D, мм	L, мм
AR-MCCBD-HE-000-0-01-C	ARMAT Привод ручной MCCB типоразмера S IEK	133	20	500	65
AR-MCCBD-HE-000-0-02-C	ARMAT Привод ручной MCCB типоразмеров A, D IEK	128,4	13	500	65
AR-MCCBD-HE-000-0-03-C	ARMAT Привод ручной MCCB типоразмера G IEK	128,2	13	500	65
AR-MCCBD-HE-000-0-04-C	ARMAT Привод ручной MCCB типоразмеров H, I IEK	196,5	15	500	95

Примечание. Расстояние от дверных петель до центра отверстия поворотной рукоятки не менее 200 мм.

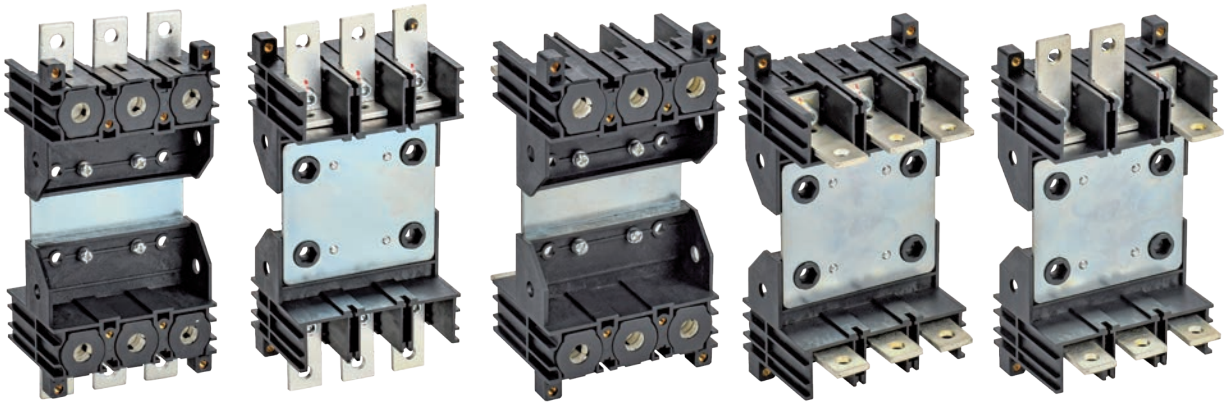
\* Аксессуары для ВА типоразмера N находятся в разработке.

## Устройство втычного исполнения

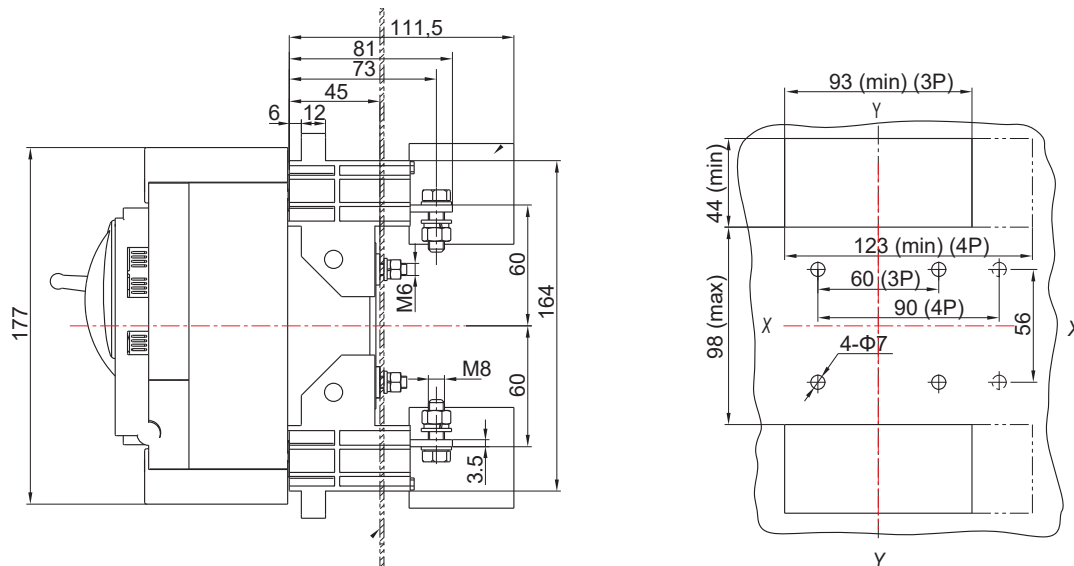
Устройства втычного исполнения предназначены для комплектации автоматических выключателей серии, устанавливаемых в главных распределительных щитах, вводно-распределительных устройствах и щитах управления. Позволяют осуществлять быструю замену автоматических выключателей и обеспечивают создание видимого разрыва в период проведения профилактических работ на линии.

Устройства втычного исполнения предназначены для преобразования выключателя автоматического стационарного исполнения в выключатель автоматический втычного исполнения.

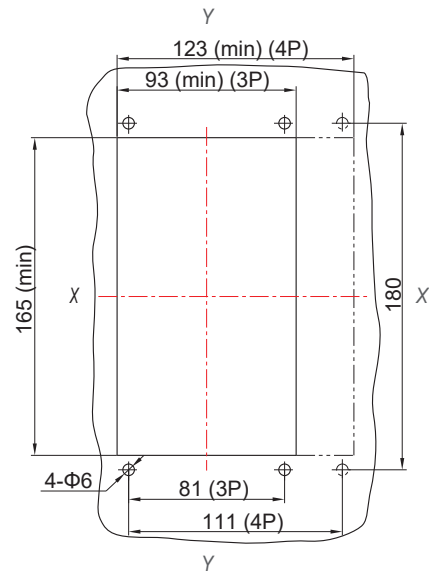
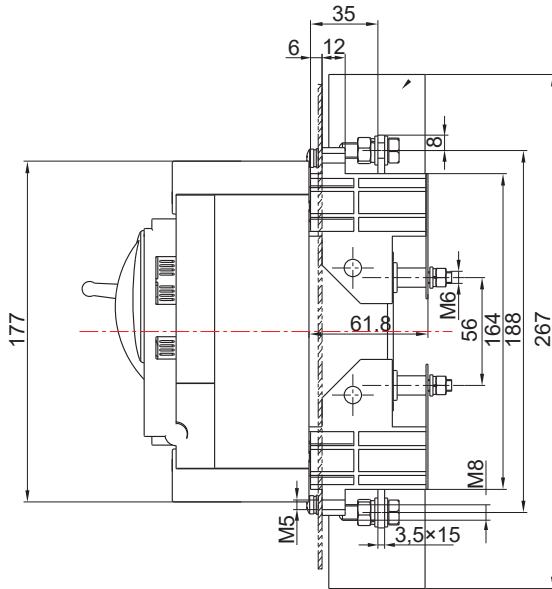
Силовые выводы устройства втычного исполнения универсальные – переднее/заднее подключение.



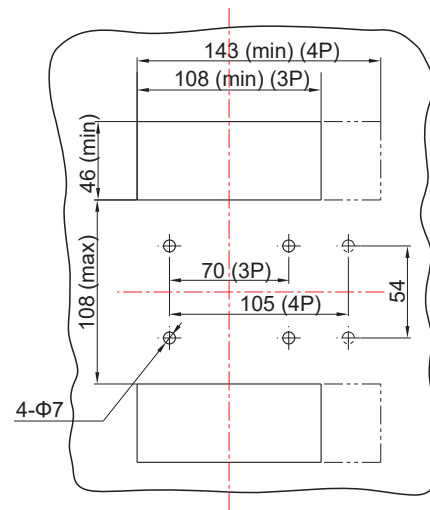
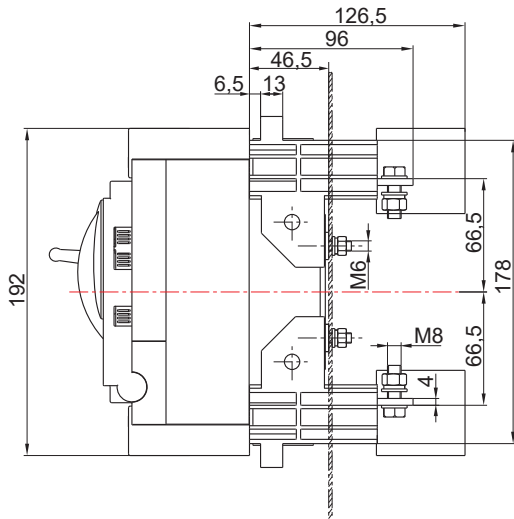
Артикул	Наименование
AR-MCCBD-PI-000-3-01-C	ARMAT Устройство втычного исполнения типоразмера S MCCB 3P IEK
AR-MCCBD-PI-000-3-02-C	ARMAT Устройство втычного исполнения типоразмеров A, D MCCB 3P IEK
AR-MCCBD-PI-000-3-04-C	ARMAT Устройство втычного исполнения типоразмера G MCCB 3P IEK
AR-MCCBD-PI-000-3-06-C	ARMAT Устройство втычного исполнения типоразмеров H, I MCCB 3P IEK
AR-MCCBD-PI-000-4-01-C	ARMAT Устройство втычного исполнения типоразмера S MCCB 4P IEK
AR-MCCBD-PI-000-4-02-C	ARMAT Устройство втычного исполнения типоразмеров A, D MCCB 4P IEK
AR-MCCBD-PI-000-4-04-C	ARMAT Устройство втычного исполнения типоразмера G MCCB 4P IEK
AR-MCCBD-PI-000-4-06-C	ARMAT Устройство втычного исполнения типоразмеров H, I MCCB 4P IEK



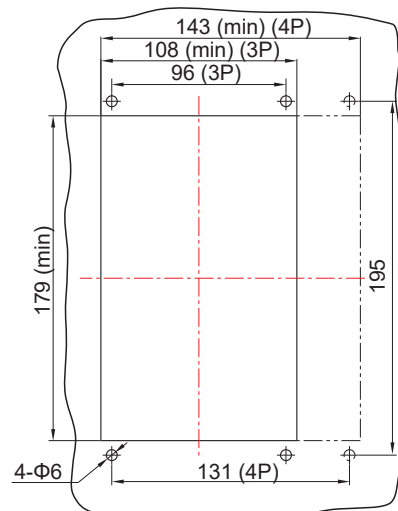
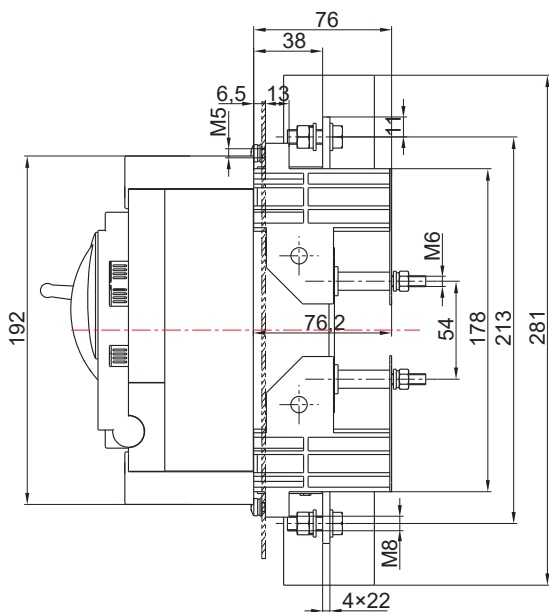
Габарит S. Заднее присоединение



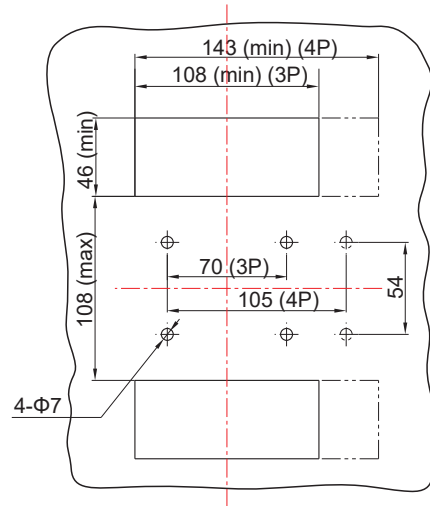
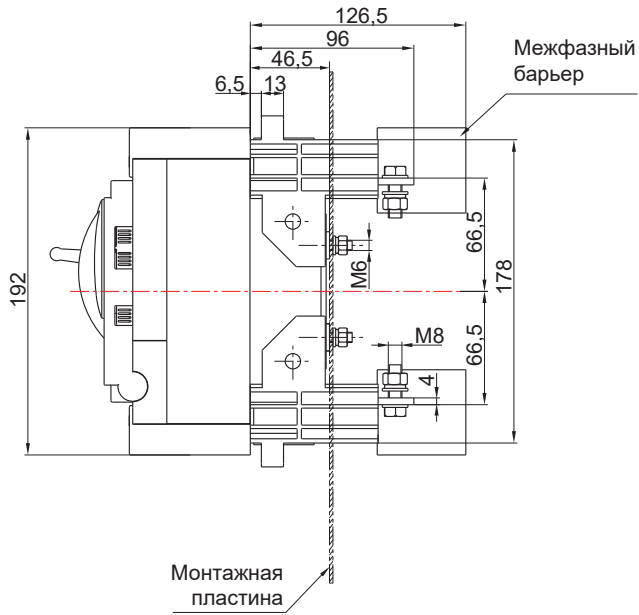
Габарит S. Переднее присоединение



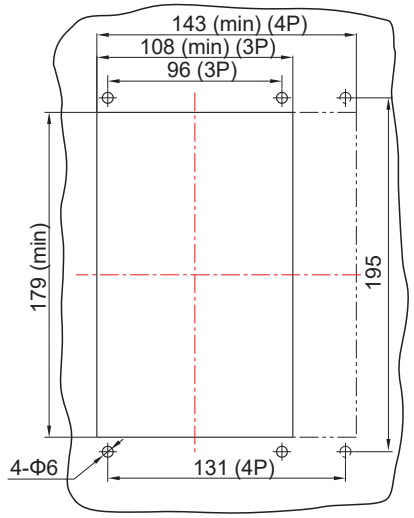
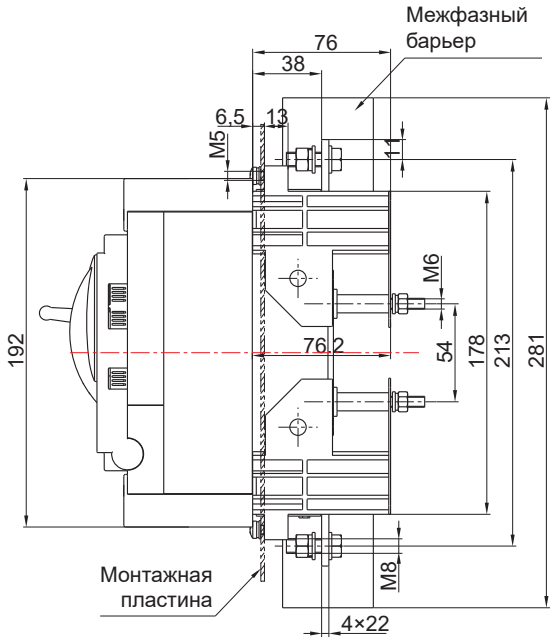
Габариты A, D. Заднее присоединение



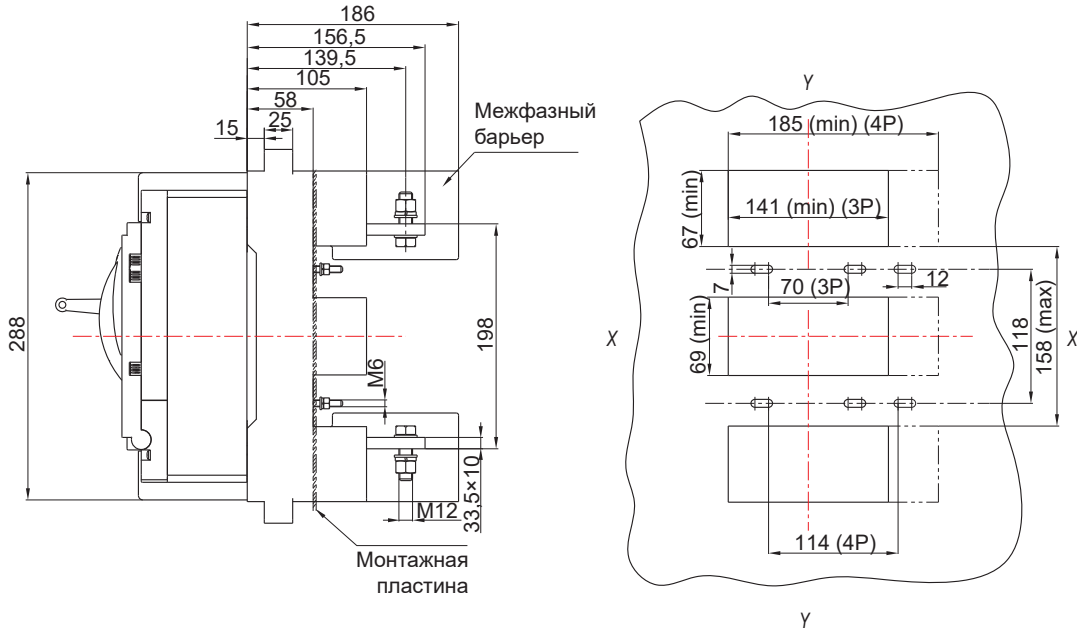
Габариты A, D. Переднее присоединение



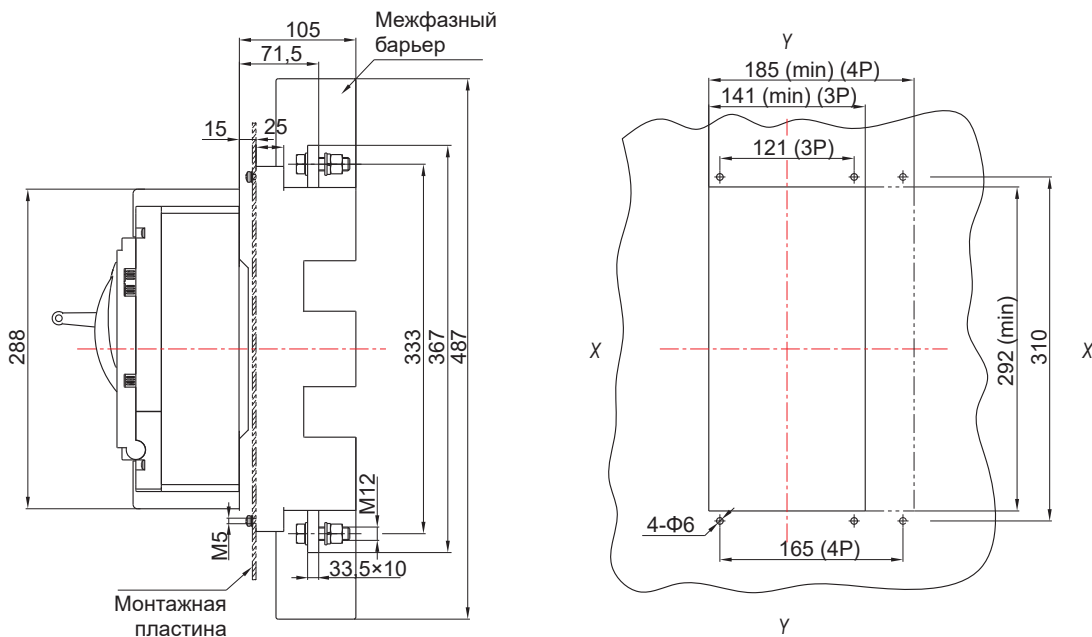
Габарит Г. Заднее присоединение



Габарит Г. Переднее присоединение



Габариты Н, I. Заднее присоединение



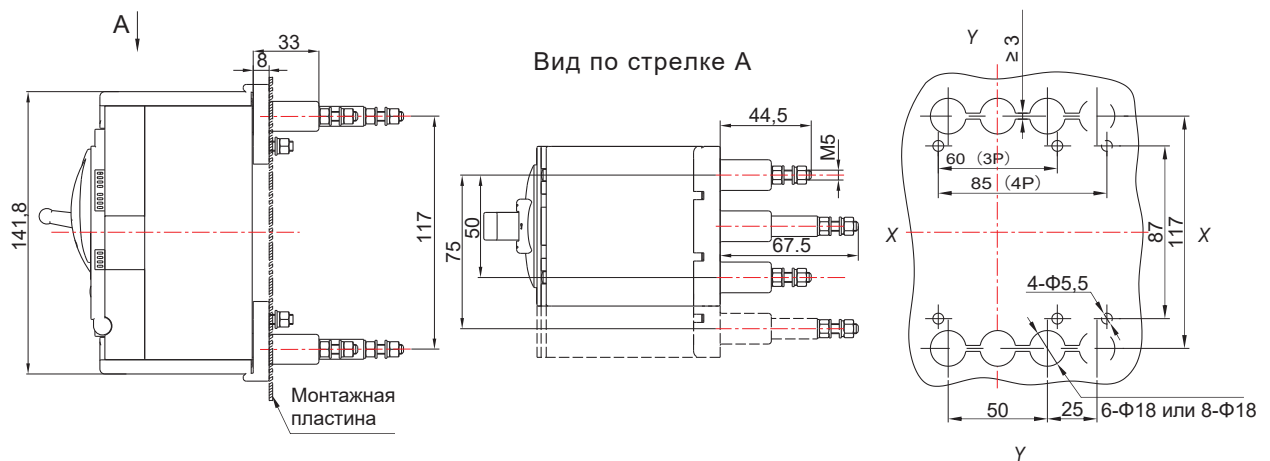
Габариты Н, I. Переднее присоединение

## Выходы заднего подключения

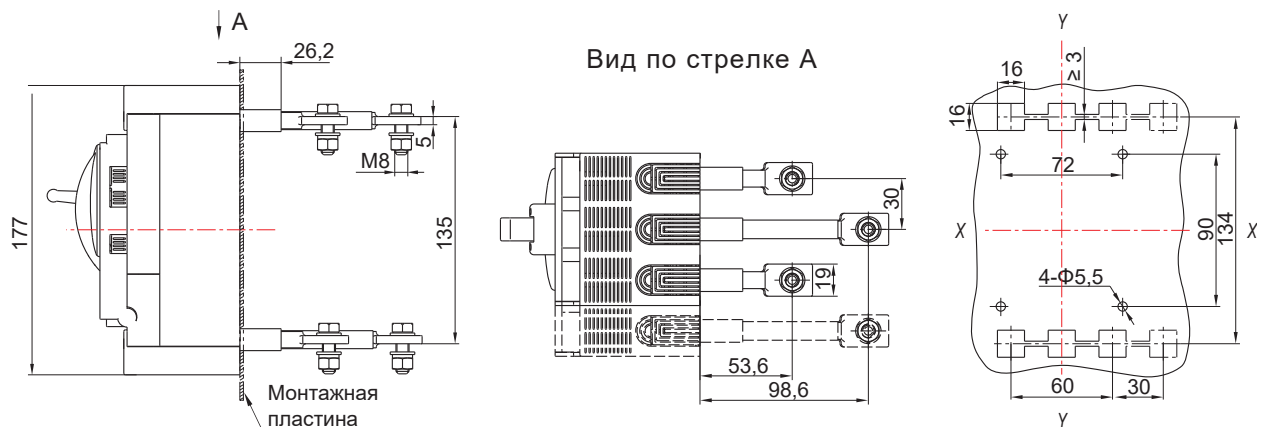
Выходы заднего подключения предназначены для комплектации автоматических выключателей, устанавливаемых в главных распределительных щитах, вводно-распределительных устройствах и щитах управления. Применяются для преобразования подключения выключателя автоматического.

Артикул	Наименование
AR-MCCBD-BC-000-3-01-C	ARMAT Выходы заднего подключения MCCB 3P типоразмеров A, D IEK
AR-MCCBD-BC-000-3-02-C	ARMAT Выходы заднего подключения MCCB 3P типоразмера G IEK
AR-MCCBD-BC-000-3-03-C	ARMAT Выходы заднего подключения MCCB 3P типоразмеров H, I IEK
AR-MCCBD-BC-000-3-04-C	ARMAT Выходы заднего подключения MCCB типоразмера S 3P IEK
AR-MCCBD-BC-000-4-01-C	ARMAT Выходы заднего подключения MCCB типоразмеров A, D 4P IEK
AR-MCCBD-BC-000-4-02-C	ARMAT Выходы заднего подключения MCCB типоразмера G 4P IEK
AR-MCCBD-BC-000-4-03-C	ARMAT Выходы заднего подключения MCCB типоразмеров H, I 4P IEK
AR-MCCBD-BC-000-4-04-C	ARMAT Выходы заднего подключения MCCB типоразмера S 4P IEK

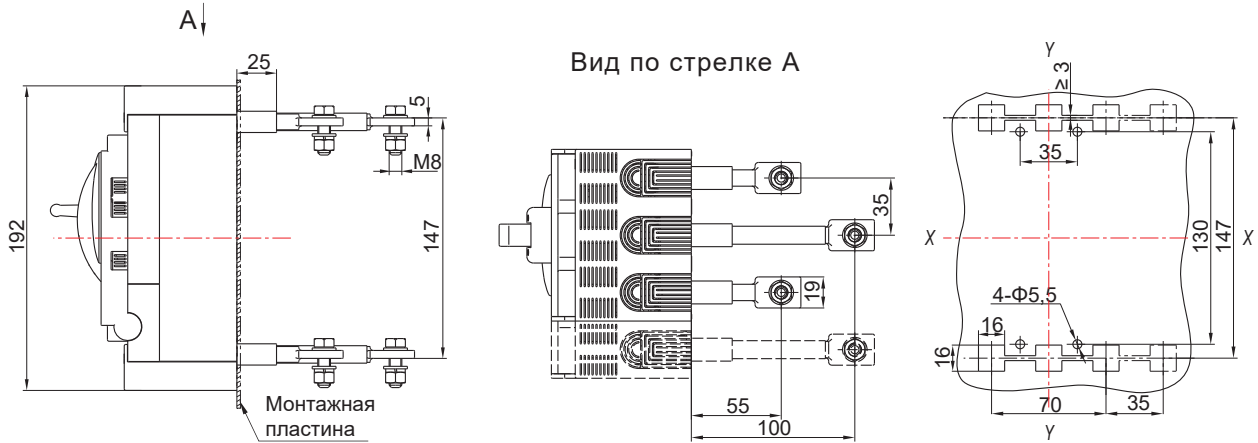
\* Аксессуары для ВА типоразмера N находятся в разработке.



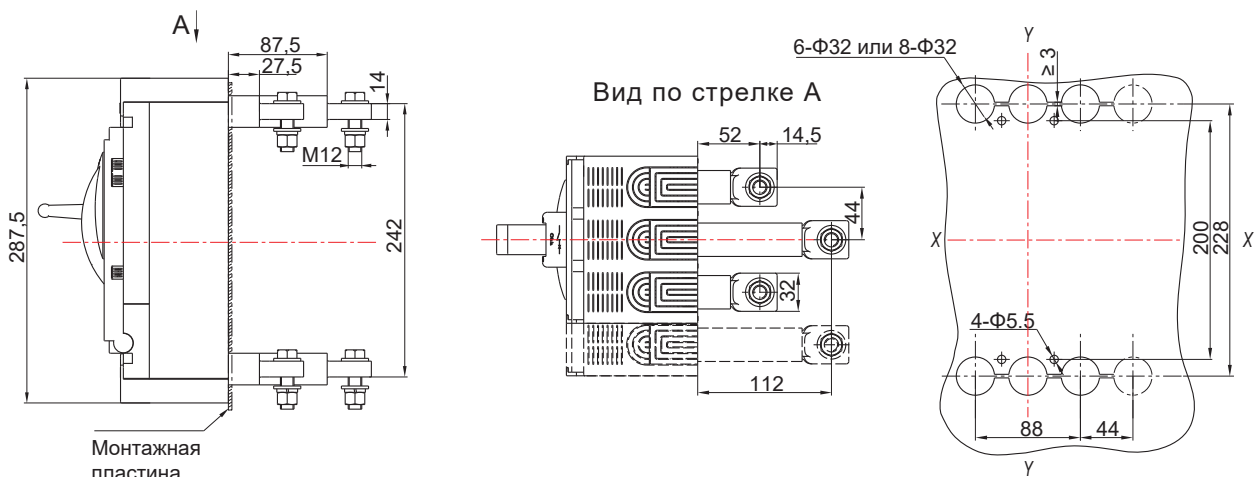
Габарит S



Габариты A, D



Габарит G



Габариты H, I

## Расширители выводов

Расширители выводов предназначены для присоединения внешних силовых проводников большого сечения.

Артикул	Наименование
AR-MCCBD-FC-000-3-01-C	ARMAT Расширители выводов MCCB 3P типоразмеров A, D IEK
AR-MCCBD-FC-000-3-02-C	ARMAT Расширители выводов MCCB 3P типоразмера G IEK
AR-MCCBD-FC-000-3-03-C	ARMAT Расширители выводов MCCB 3P типоразмеров H, I IEK
AR-MCCBD-FC-000-4-01-C	ARMAT Расширители выводов MCCB 4P типоразмера A, D IEK
AR-MCCBD-FC-000-4-02-C	ARMAT Расширители выводов MCCB 4P типоразмера G IEK
AR-MCCBD-FC-000-4-03-C	ARMAT Расширители выводов MCCB 4P типоразмеров H, I IEK

\* Аксессуары для ВА типоразмера N находятся в разработке.

Чертежи приведены на стр. 29–33.







## IEK GROUP

### ЦЕНТРАЛЬНЫЙ ОФИС

РОССИЯ, 117148, г. Москва,  
Варшавское ш., 28-й км, влад. 3  
Тел.: +7 (495) 542-2222, 542-2223  
Факс: +7 (495) 542-2220  
info@iek.ru  
iek.group, iek.ru

### ПРЕДСТАВИТЕЛЬСТВО В БЕЛАРУСИ

БЕЛАРУСЬ, 220025, г. Минск,  
ул. Шафарнянская, д. 11, пом. 36-3;  
Тел.: +375 (17) 363-4411, +375 (17) 363-4412  
iek.by@iek.ru  
iek.group, iek.ru

---

## Партнерская сеть за рубежом

### ОФИС В КАЗАХСТАНЕ

КАЗАХСТАН, 040916,  
Алматинская обл., Карасайский р-н,  
с. Иргели, мкр-н Акжол, д. 71А  
Тел.: +7 (727) 237-9249, 237-9250  
infokz@iek.ru  
iek.group, iek.kz

### ОФИС В УЗБЕКИСТАНЕ

УЗБЕКИСТАН, 100076, г. Ташкент  
Яшнабадский р-н,  
ул. М. Ашрафи, пр-д 1, д. 5  
Тел.: +998 (78) 122-84-31, +998 (78) 122-84-32  
iek.group, iek.ru

### ОФИС В МОЛДОВЕ

МОЛДОВА, MD-2044, г. Кишинев,  
ул. Мария Дрэган, д. 21  
Тел.: +373 (22) 479-065, 479-066  
Факс: +373 (22) 479-067  
info@iek.md; infomd@md.iek.ru  
iek.group, iek.md

### ОФИС В ЗАКАВКАЗЬЕ

ГРУЗИЯ, 0101, г. Тбилиси,  
ул. Цотнэ Дадиани, д. 7, офис 323Б  
Тел.: +995 0322 831013  
topuriya@tcr.iek.ru  
iek.group, iek.ru

### ОФИС В МОНГОЛИИ

МОНГОЛИЯ, Улан-Батор,  
20-й участок Баянгольского района,  
Западная промышленная зона 16100,  
Московская ул., д. 9  
Тел.: +976 70-152-828  
info@iek.mn  
iek.group, iek.mn

### ОФИС В СТРАНАХ ЮГО-ВОСТОЧНОЙ АЗИИ

IEK South East Asia  
ВЬЕТНАМ, 700000, г. Хошимин,  
р-н Тан Бинь,  
ул. Хонг Ха, д. 2, офис 23  
infosea@iek.group  
iekglobal.vn, iek.global

## Наш партнер в вашем регионе



iek.ru