

IEK



АВТОМАТИЧЕСКИЕ ВЫКЛЮЧАТЕЛИ

ЗАЩИТЫ ДВИГАТЕЛЯ

ARMAT

IEK GROUP – российский производитель.....2

Автоматические выключатели защиты двигателя.....4

Аксессуары для автоматических выключателей защиты двигателя 14



IEK GROUP – РОССИЙСКИЙ ПРОИЗВОДИТЕЛЬ

IEK GROUP – высокотехнологичная компания, предлагающая комплексные решения для промышленности, строительства и энергетики.

Компания обеспечивает максимально полное предложение в области электро- и светотехники, автоматизации и телекоммуникации, солнечной энергетики и накопления энергии, а также разрабатывает ПО для автоматизации MasterSCADA.



На электротехническом рынке IEK GROUP работает с 1999 года. Компания накопила огромный опыт, создала мощную научно-производственную и логистическую базу: 10 предприятий в России, службу R&D и контрольно-испытательный центр.

IEK GROUP в цифрах – это:

- 25 лет успешной работы;
- 4,2 тыс. сотрудников;
- около 100 тыс. кв. метров – площадь цехов российских предприятий;
- более 30 тыс. наименований в ассортименте.

IEK GROUP уделяет особое внимание контролю качества. Вся продукция проходит проверку в собственных лабораториях, а также в ведущих испытательных и сертификационных центрах России.

Продукция IEK завоевала доверие потребителей. Бренд IEK неоднократно становился лауреатом рейтинга «Марка №1 в России» в категории «Электротехника».





С 2014 года компания развивает компетенцию «Электромонтаж» в России. В 2020 году IEK GROUP в третий раз стала индустриальным консультантом отраслевого стандарта WorldSkills, согласно которому проходят подготовку и работают электромонтажники из 84 стран.

Для поддержки проектировщиков создан интернет-сервис IEK+, объединяющий информационные и обучающие функции, программные инструменты для работы, возможности технической поддержки и бонусную систему.

Специалисты IEK GROUP разрабатывают 3D-модели продукции IEK в формате STEP, а также базы оборудования для различных САПР: AutoCAD, nanoCAD, Revit. Все базы данных, программы и конфигураторы можно найти на сайте iek.ru.



АВТОМАТИЧЕСКИЕ ВЫКЛЮЧАТЕЛИ ЗАЩИТЫ ДВИГАТЕЛЯ

ARMA

ГАРАНТИЯ КАЧЕСТВА И НАДЕЖНОСТИ



Автоматические выключатели защиты двигателя типа GV2P серии ARMAT предназначены для управления электроприводами с трехфазными асинхронными электродвигателями и для защиты от перегрузки, коротких замыканий и неполнофазных режимов работы.

Выключатель защищает рабочие части электродвигателей от перегрузок во время запуска, поскольку пусковые токи при включении двигателя могут значительно превышать номинальные значения. Выключатель обеспечивает точную настройку и гибкую реакцию на пиковые пусковые токи. Эффективная защита от скачкового повышения тока при запуске электродвигателя способствует увеличению срока эксплуатации электроприборов.



Двойной разрыв контактов



Температурная компенсация



Рабочая отключающая способность до 100 кА



Соответствие стандартам

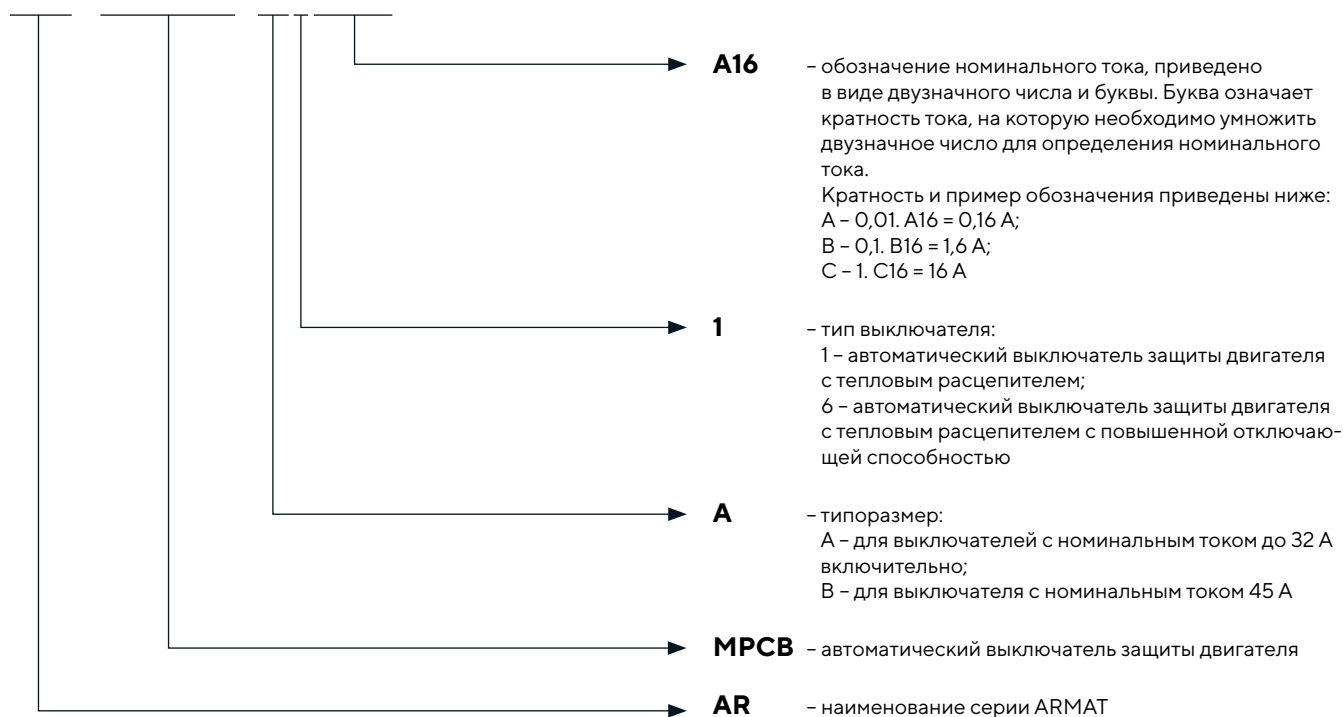
Выключатели производятся на современном, полностью автоматизированном оборудовании с постоянным контролем качества. Каждое изделие проходит тщательное тестирование как в независимых лабораториях, так и в собственной лаборатории IEK GROUP в Москве.

Мы уверены в высочайшем качестве и надежности выключателей ARMAT, поэтому предоставляем на них расширенную гарантию сроком пять лет.

РАСШИФРОВКА АРТИКУЛА

Для заказа автоматических выключателей защиты двигателя ARMAT используйте артикул, который содержит основные сведения об изделии.

AR-MPCB-A1A16



Пример записи выключателя при заказе и в документации других изделий – **AR-MPCB-A1A16**.

Выключатель автоматический защиты двигателя типоразмера А с тепловым расцепителем номинального тока 0,16 А серии ARMAT товарного знака IEK.

Перечень поставляемых артикулов автоматических выключателей защиты двигателя ARMAT представлен в таблице на стр. 13.

Автоматические выключатели защиты двигателя ARMAT производятся в трехполюсном исполнении и в трех типоразмерах. Рассчитаны на диапазон номинальных токов от 0,16 до 45 А.

Таблица 1. Диапазон номинальных токов и номинальная предельная наибольшая и рабочая отключающая способности

Артикул	Номинальный ток I_n , А	Диапазон регулирования уставки срабатывания теплового расцепителя I_r , А	Уставка срабатывания электромагнитного расцепителя I_i , А	Номинальная предельная наибольшая и рабочие отключающие способности I_{cs} , I_{cu} , кА, при номинальном напряжении U_e			
				230 В	400 В	480 В	690 В
AR-MPCB-A1A16	0,16	0,1-0,16	2,1	100	100	100	100
AR-MPCB-A1A25	0,25	0,16-0,25	3,3	100	100	100	100
AR-MPCB-A1A40	0,4	0,25-0,4	5,2	100	100	100	100
AR-MPCB-A1A63	0,63	0,4-0,63	8,2	100	100	100	100
AR-MPCB-A1B10	1,0	0,63-1,0	13,0	100	100	100	100
AR-MPCB-A1B16	1,6	1,0-1,6	21,0	100	100	50	6
AR-MPCB-A6B25	2,5	1,6-2,5	33,0	100	100	80	10
AR-MPCB-A6B40	4,0	2,5-4,0	52,0	100	100	80	10
AR-MPCB-A6B63	6,3	4,0-6,3	82,0	100	100	80	10
AR-MPCB-A6C10	10,0	6,3-10	130,0	100	100	80	5
AR-MPCB-A6C16	16,0	10,0-16,0	108,0	100	25	20	5
AR-MPCB-A6C20	20,0	14,5-20,0	260,0	100	25	20	5
AR-MPCB-A6C25	25,0	18,0-25,0	325,0	100	25	20	5
AR-MPCB-A6C32	32,0	23,0-32,0	416,0	100	25	20	5
AR-MPCB-B6C45	45,0	32,0-45,0	585,0	100	50	35	5

АВТОМАТИЧЕСКИЕ ВЫКЛЮЧАТЕЛИ ЗАЩИТЫ ДВИГАТЕЛЯ

Таблица 2. Технические характеристики и условия эксплуатации выключателей



Наименование показателя		Значение для выключателя GV2P
Номинальное напряжение переменного тока частотой 50 Гц, В		230; 400; 480; 690
Номинальный ток I_n , А	AR-MPCB-A1...	0,16; 0,25; 0,4; 0,63; 1,0; 1,6
	AR-MPCB-A6...	2,5; 4,0; 6,3; 10; 16; 20; 25; 32
	AR-MPCB-B6...	45
Категория селективности		A
Категория применения		AC-3
Номинальное напряжение изоляции U_i , В		690
Номинальная предельная наибольшая отключающая способность I_{cu}		См. табл. 1
Рабочая отключающая способность I_{cs}		$I_{cu} = I_{cs}$
Номинальная мощность управляемого электродвигателя в категории применения AC-3		См. табл. 3
Повторно-кратковременный режим, число циклов оперирования в час		120
Выдерживаемое напряжение при испытании электрической прочности изоляции, В		1890
Степень защиты по ГОСТ 14254 (IEC 60529)		IP20
Ремонтопригодность		Неремонтопригоден*
Диапазон рабочих температур, °C		От -40 до +70
Высота над уровнем моря, м		2000
Относительная влажность воздуха, %	при температуре +40 °C	50
	при температуре +20 °C	90
Гарантийный срок эксплуатации, лет		5**
Срок службы, лет		15
Группа механического исполнения		M3***

* При выходе из строя или по истечении гарантийного срока выключатель подлежит утилизации.

** Гарантия сохраняется при соблюдении покупателем условий транспортирования, хранения, монтажа и эксплуатации.

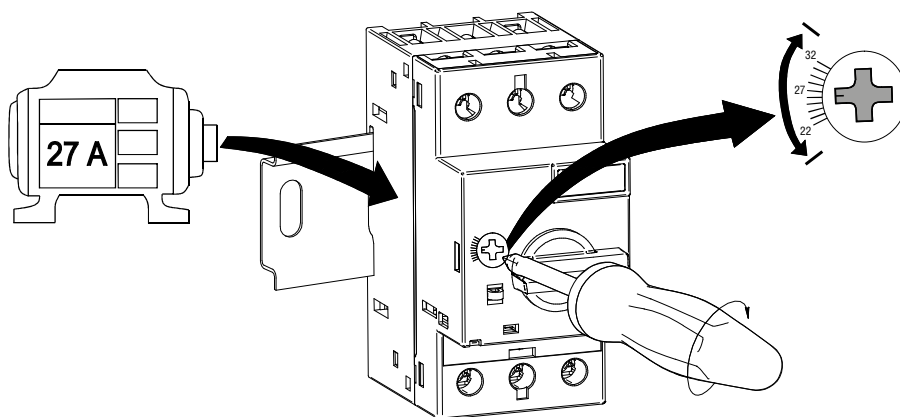
*** Воздействие вибрационной нагрузки с частотой от 5 до 100 Гц при ускорении до 1 g.

Отправная точка при выборе автоматического выключателя защиты двигателя – значение номинальной мощности или номинального тока двигателя при определенном напряжении питания и схеме подключения. Эти параметры указываются в документации и на шильдике двигателя. Зная мощность и напряжение питания, можно выбрать модель выключателя по таблице 3.

Таблица 3. Номинальная мощность управляемого электродвигателя в категории применения АС-3

Артикул	Номинальная мощность управляемого электродвигателя в категории применения АС-3 Р, кВт, при номинальном напряжении питания					
	230–240 В	400 В	415 В	440 В	500 В	690 В
AR-MPCB-A1A16	-	0,02	0,02	0,02	-	-
AR-MPCB-A1A25	-	0,06	0,06	0,06	-	-
AR-MPCB-A1A40	-	0,09	0,09	0,09	-	-
AR-MPCB-A1A63	0,09	0,12	0,18	0,18	0,18	0,25
AR-MPCB-A1B10	0,12	0,25	0,25	0,37	0,37	0,55
AR-MPCB-A1B16	0,25	0,37	0,55	0,55	0,75	1,1
AR-MPCB-A6B25	0,37	0,75	0,75	1,1	1,1	1,5
AR-MPCB-A6B40	0,75	1,1	1,5	1,5	2,2	3,0
AR-MPCB-A6B63	1,5	2,2	2,2	3,0	3,0	4,0
AR-MPCB-A6C10	2,2	3,0	4,0	4,0	5,5	7,5
AR-MPCB-A6C16	4,0	5,5	7,5	7,5	10,0	13,0
AR-MPCB-A6C20	5,5	7,5	10,0	10,0	11,0	15,0
AR-MPCB-A6C25	6,3	11,0	11,0	11,0	15,0	18,5
AR-MPCB-A6C32	7,5	15,0	15,0	15,0	20,0	22,0
AR-MPCB-B6C45	11,0	18,5	18,5	22,0	22,0	30,0

Как правило, номинальный ток I_n автомата защиты не должен быть больше номинального тока двигателя. При настройке выключателя с помощью регулятора на передней панели нужно выставить уставку теплового расцепителя I_t таким образом, чтобы она была равна номинальному току.



АВТОМАТИЧЕСКИЕ ВЫКЛЮЧАТЕЛИ ЗАЩИТЫ ДВИГАТЕЛЯ

Низкий коэффициент зависимости пропускаемого тока от температуры позволяет избежать ложных срабатываний при повышенных температурах вокруг аппарата и обеспечить стабильную работу электроустановки в аварийных режимах.

Таблица 4. Зависимость значения номинального тока от температуры окружающей среды

I_n, A	Значение тока при температуре окружающей среды										
	-30 °C	-20 °C	-10 °C	0 °C	10 °C	20 °C	30 °C	40 °C	50 °C	60 °C	
При открытой установке I_e, A											
0,16	0,16	0,16	0,16	0,16	0,16	0,16	0,16	0,16	0,16	0,16	0,14
0,25	0,25	0,25	0,25	0,25	0,25	0,25	0,25	0,25	0,25	0,25	0,21
0,4	0,4	0,4	0,4	0,4	0,4	0,4	0,4	0,4	0,4	0,4	0,34
0,63	0,63	0,63	0,63	0,63	0,63	0,63	0,63	0,63	0,63	0,63	0,53
1,0	0,85	0,85	0,85	0,85	0,85	0,85	0,85	0,85	0,85	0,85	0,85
1,6	1,6	1,6	1,6	1,6	1,6	1,6	1,6	1,6	1,6	1,6	1,36
2,5	2,5	2,5	2,5	2,5	2,5	2,5	2,5	2,5	2,5	2,5	2,1
4,0	4,0	4,0	4,0	4,0	4,0	4,0	4,0	4,0	4,0	4,0	3,4
6,3	6,3	6,3	6,3	6,3	6,3	6,3	6,3	6,3	6,3	6,3	5,4
10,0	10,0	10,0	10,0	10,0	10,0	10,0	10,0	10,0	10,0	10,0	8,5
16,0	16,0	16,0	16,0	16,0	16,0	16,0	16,0	16,0	16,0	16,0	13,6
20,0	20,0	20,0	20,0	20,0	20,0	20,0	20,0	20,0	20,0	20,0	17,0
25,0	25,0	25,0	25,0	25,0	25,0	25,0	25,0	25,0	25,0	25,0	21,3
32,0	32,0	32,0	32,0	32,0	32,0	32,0	32,0	32,0	32,0	32,0	25,6
45,0	45,0	45,0	45,0	45,0	45,0	45,0	45,0	45,0	45,0	45,0	36,0
При установке в защитный бокс I_{the}, A											
0,16	0,11	0,11	0,11	0,11	0,11	0,11	0,11	0,11	0,11	0,11	0,09
0,25	0,18	0,18	0,18	0,18	0,18	0,18	0,18	0,18	0,18	0,18	0,15
0,4	0,28	0,28	0,28	0,28	0,28	0,28	0,28	0,28	0,28	0,28	0,24
0,63	0,44	0,44	0,44	0,44	0,44	0,44	0,44	0,44	0,44	0,44	0,37
1,0	0,7	0,7	0,7	0,7	0,7	0,7	0,7	0,7	0,7	0,7	0,6
1,6	1,12	1,12	1,12	1,12	1,12	1,12	1,12	1,12	1,12	1,12	0,95
2,5	1,75	1,75	1,75	1,75	1,75	1,75	1,75	1,75	1,75	1,75	1,5
4,0	2,8	2,8	2,8	2,8	2,8	2,8	2,8	2,8	2,8	2,8	2,4
6,3	6,3	4,4	4,4	4,4	4,4	4,4	4,4	4,4	4,4	4,4	3,7
10	7,0	7,0	7,0	7,0	7,0	7,0	7,0	7,0	7,0	7,0	6,0
16	11,2	11,2	11,2	11,2	11,2	11,2	11,2	11,2	11,2	11,2	9,5
20	14,0	14,0	14,0	14,0	14,0	14,0	14,0	14,0	14,0	14,0	11,9
25	17,5	17,5	17,5	17,5	17,5	17,5	17,5	17,5	17,5	17,5	14,9
32	22,4	22,4	22,4	22,4	22,4	22,4	22,4	22,4	22,4	22,4	19,0
45	31,5	31,5	31,5	31,5	31,5	31,5	31,5	31,5	31,5	31,5	26,8

Таблица 5. Характеристики выключателя при сбалансированной нагрузке на фазы

Код	Кратность номинального тока	Исходное состояние	Время	Результат	Температура окружающего воздуха
1	1,05	Холодное	$t \geq 2 \text{ ч}$	Не срабатывает	$+20 \text{ }^\circ\text{C} \pm 2 \text{ }^\circ\text{C}$
2	1,2	Горячее состояние, повышение до указанного тока сразу после испытания с кодом 1	$t < 2 \text{ ч}$	Срабатывает	$+20 \text{ }^\circ\text{C} \pm 2 \text{ }^\circ\text{C}$
3	1,5	Включение после сбалансированного нагрева	$t < 2 \text{ мин}$	Срабатывает	$+20 \text{ }^\circ\text{C} \pm 2 \text{ }^\circ\text{C}$
4	7,2	Холодное	$2 \text{ с} < t \leq 10 \text{ с}$	Срабатывает	$+20 \text{ }^\circ\text{C} \pm 2 \text{ }^\circ\text{C}$

Таблица 6. Характеристики выключателя при несбалансированной нагрузке на фазы

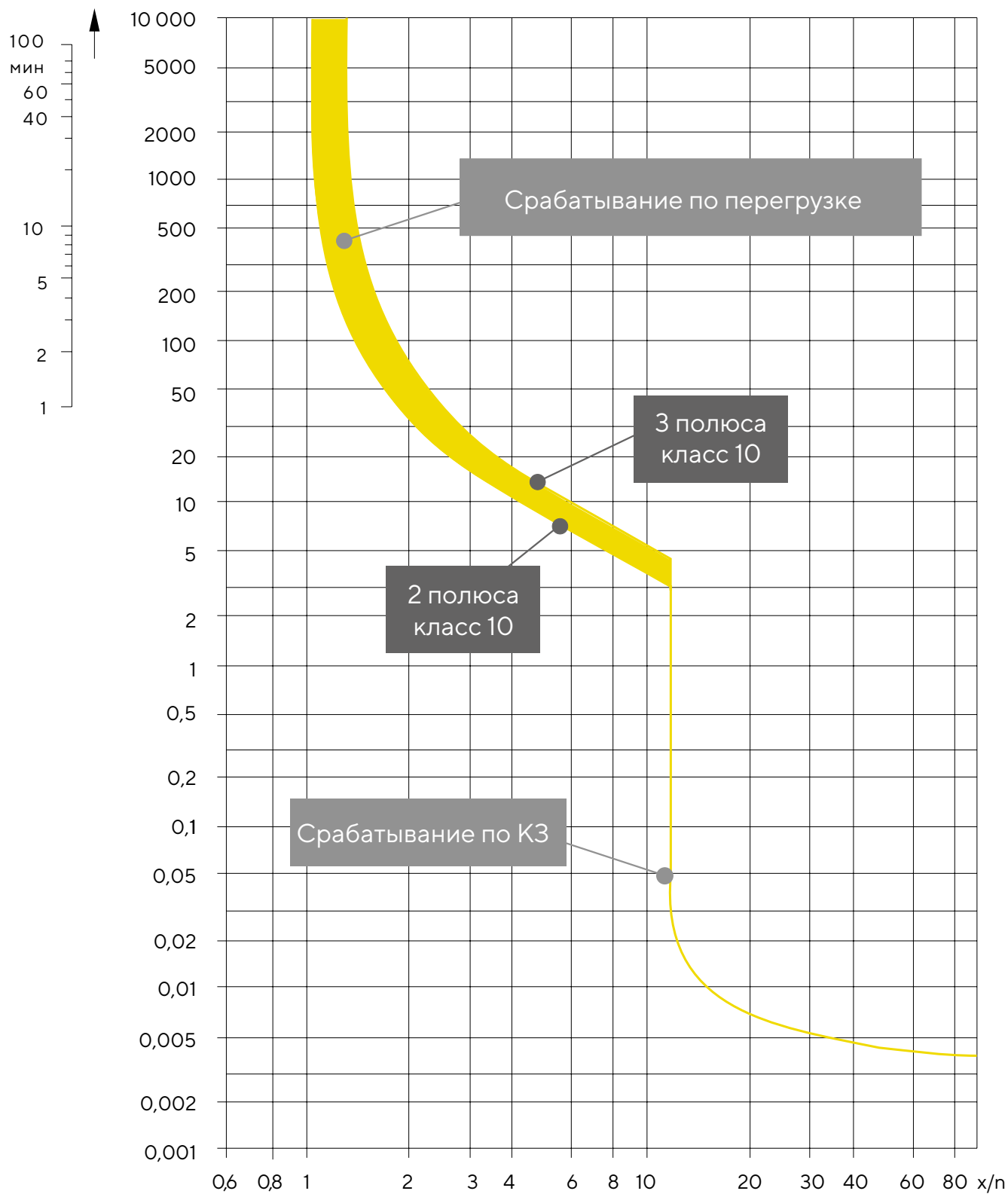
Код	Кратность номинального тока		Исходное состояние	Время	Результат	Температура окружающего воздуха
	Две любые фазы	Третья фаза				
1	1,0	0,9	Холодное состояние	$t \geq 2 \text{ ч}$	Не срабатывает	$+20 \text{ }^\circ\text{C} \pm 2 \text{ }^\circ\text{C}$
2	1,15	0	Горячее состояние, повышение до указанного тока сразу после испытания с кодом 1	$t < 2 \text{ ч}$	Срабатывает	$+20 \text{ }^\circ\text{C} \pm 2 \text{ }^\circ\text{C}$

Автоматический выключатель защиты двигателя серии ARMAT имеет функцию температурной компенсации, то есть его работа не зависит от температуры окружающей среды и не требует поправочных температурных коэффициентов. Автоматический выключатель защиты двигателя ARMAT будет работать строго по времятоковой характеристике в диапазоне температур от -25 до $+60 \text{ }^\circ\text{C}$.

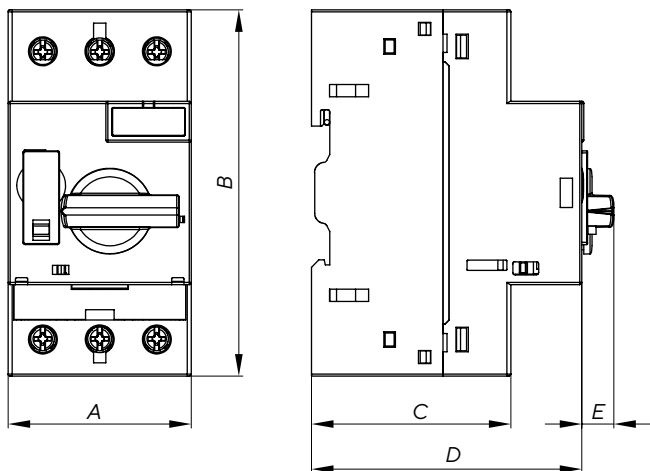
Таблица 7. Функция температурной компенсации

Код	Кратность номинального тока	Исходное состояние	Время	Результат	Температура окружающего воздуха
1	1,0	Холодное	$t \geq 2 \text{ ч}$	Не срабатывает	$+60 \text{ }^\circ\text{C} \pm 2 \text{ }^\circ\text{C}$
2	1,2	Горячее состояние, повышение до указанного тока сразу после испытания с кодом 1	$t < 2 \text{ ч}$	Срабатывает	$+60 \text{ }^\circ\text{C} \pm 2 \text{ }^\circ\text{C}$
3	1,05	Холодное	$t \geq 2 \text{ ч}$	Не срабатывает	$-25 \text{ }^\circ\text{C} \pm 2 \text{ }^\circ\text{C}$
4	1,3	Горячее состояние, повышение до указанного тока сразу после испытания с кодом 1	$t < 2 \text{ ч}$	Срабатывает	$-25 \text{ }^\circ\text{C} \pm 2 \text{ }^\circ\text{C}$

ВРЕМЯТОКОВЫЕ ХАРАКТЕРИСТИКИ



ГАБАРИТНЫЕ И УСТАНОВОЧНЫЕ РАЗМЕРЫ



Типоисполнение	Размеры, мм				
	A	B	C	D	E
GV2P 0,1-0,16 A - GV2P 1-1,6 A	45	90	49	66,4	7,9
GV2P 1,6-2,5 A - GV2P 23-32A	45	90	59	76,4	7,9
GV2P 32-45A	54	110	88,5	105,9	8,6

Таблица артикулов для заказа автоматических выключателей защиты двигателя АМАТ

Артикул	Наименование
AR-MPCB-A1A16	АМАТ Авт. выкл. защиты двигателя А1 GV2P 0,1-0,16А IEK
AR-MPCB-A1A25	АМАТ Авт. выкл. защиты двигателя А1 GV2P 0,16-0,25А IEK
AR-MPCB-A1A40	АМАТ Авт. выкл. защиты двигателя А1 GV2P 0,24-0,4А IEK
AR-MPCB-A1A63	АМАТ Авт. выкл. защиты двигателя А1 GV2P 0,4-0,63А IEK
AR-MPCB-A1B10	АМАТ Авт. выкл. защиты двигателя А1 GV2P 0,63-1А IEK
AR-MPCB-A1B16	АМАТ Авт. выкл. защиты двигателя А1 GV2P 1-1,6А IEK
AR-MPCB-A6B25	АМАТ Авт. выкл. защиты двигателя А6 GV2P 1,6-2,5А IEK
AR-MPCB-A6B40	АМАТ Авт. выкл. защиты двигателя А6 GV2P 2,5-4А IEK
AR-MPCB-A6B63	АМАТ Авт. выкл. защиты двигателя А6 GV2P 4-6,3А IEK
AR-MPCB-A6C10	АМАТ Авт. выкл. защиты двигателя А6 GV2P 6,3-10А IEK
AR-MPCB-A6C16	АМАТ Авт. выкл. защиты двигателя А6 GV2P 10-16А IEK
AR-MPCB-A6C20	АМАТ Авт. выкл. защиты двигателя А6 GV2P 14,5-20А IEK
AR-MPCB-A6C25	АМАТ Авт. выкл. защиты двигателя А6 GV2P 18-25А IEK
AR-MPCB-A6C32	АМАТ Авт. выкл. защиты двигателя А6 GV2P 23-32А IEK
AR-MPCB-B6C45	АМАТ Авт. выкл. защиты двигателя В6 GV2P 32-45А IEK

**АКСЕССУАРЫ ДЛЯ
АВТОМАТИЧЕСКИХ
ВЫКЛЮЧАТЕЛЕЙ
ЗАЩИТЫ ДВИГАТЕЛЯ**

ARMA



Дополнительные устройства для автоматического выключателя защиты двигателя серии ARMAT дают возможность расширить его функционал, что позволяет интегрировать выключатель в современные системы распределения энергии. Дополнительные устройства разработаны таким образом, чтобы пользователь мог самостоятельно произвести дооснащение выключателя на любом этапе его использования.

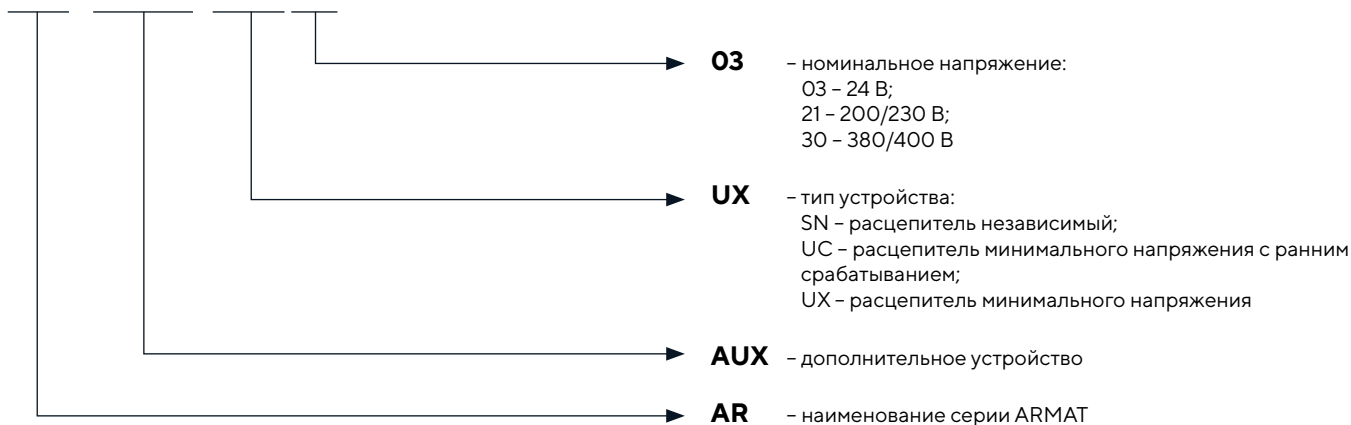
В широком ассортименте дополнительных устройств:

- выносная рукоятка;
- защитная оболочка;
- независимый расцепитель;
- расцепитель минимального напряжения с ранним срабатыванием;
- расцепитель минимального напряжения;
- дополнительный контакт поперечный/боковой;
- дополнительный аварийный контакт поперечный/боковой.

РАСШИФРОВКА АРТИКУЛА

Для заказа автоматических выключателей защиты двигателя ARMAT используйте артикул, который содержит основные сведения об изделии.

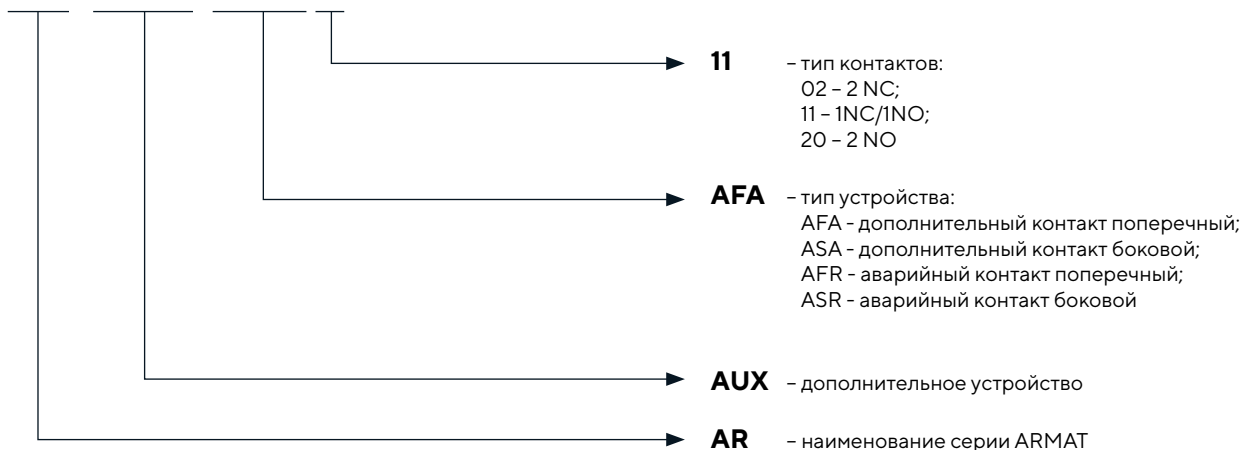
AR-AUX-UX03



Пример записи выключателя при заказе и в документации других изделий – **AR-AUX-UX03**.

Расцепитель минимального напряжения для автоматического выключателя защиты двигателя с номинальным напряжением 24 В серии ARMAT товарного знака IEK.

AR-AUX-AFA11



Пример записи выключателя при заказе и в документации других изделий – **AR-AUX-AFA11**.

Дополнительный контакт поперечный для автоматического выключателя защиты двигателя 1CO серии ARMAT товарного знака IEK.

Защитная оболочка и выносная ручка имеют особый код, примеры кода представлены ниже:

AR-AUX-65-320 – ARMAT Рукоять выносная GV2P IEK;

AR-AUX-BX1 – ARMAT Оболочка защитная для A1 IP65 GV2P IEK;

AR-AUX-BX2 – ARMAT Оболочка защитная для A1 IP65 GV2P IEK.

РАСЦЕПИТЕЛЬ МИНИМАЛЬНОГО НАПРЯЖЕНИЯ

Расцепитель минимального напряжения для автоматического выключателя защиты двигателя серии АРМАТ предназначен для отключения выключателя при недопустимом снижении напряжения сети.

Таблица 8. Технические характеристики и условия эксплуатации расцепителей минимального напряжения



Наименование показателя		Значение
Номинальное рабочее напряжение U_e , В	AR-AUX-UC03 AR-AUX-UX03	DC 24
	AR-AUX-UC21 AR-AUX-UX21	AC 230
	AR-AUX-UC30; AR-AUX-UX30	AC 400
Частота, Гц		50
Степень защиты по ГОСТ 14254 (IEC 60529)		IP20
Износостойкость, циклов		20 000
Сторона присоединения к защитным устройствам		Слева
Режим работы		Продолжительный
Время срабатывания, с		<0,1
Диапазон рабочего напряжения, В		(0,85...1,1) U_e
Диапазон напряжений срабатывания, В		(0,35...0,7) U_e^*
Потребляемая импульсная мощность, Вт		3,5
Наличие блок-контакта	AR-AUX-UC...	2 отключающих контактах раннего срабатывания
	AR-AUX-UX...	-
Масса, кг, не более		0,063
Сопротивление катушки управления, кОм		7,6 ± 0,01
Ремонтопригодность		Неремонтопригоден
Диапазон рабочих температур, °С		От -40 до +70
Относительная влажность воздуха, %:	при температуре +20 °С	90
	при температуре +40 °С	50
Высота над уровнем моря, м		≤2000
Рабочее положение		Любое

* Предотвращает замыкание при $\leq 0,35 U_e$.

НЕЗАВИСИМЫЙ РАСЦЕПИТЕЛЬ

Расцепитель независимый для автоматического выключателя защиты двигателя серии ARMAT предназначен для дистанционного отключения выключателя. При срабатывании расцепителя его цепь питания размыкается встроенным контактом.

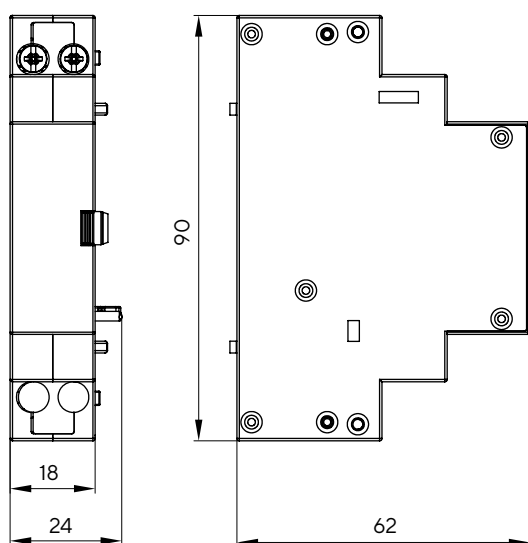
Таблица 9. Технические характеристики и условия эксплуатации расцепителей независимых



Наименование показателя		Значение
Номинальное рабочее напряжение U_e , В	AR-AUX-SN03	DC 24
	AR-AUX-SN21	AC 230
	AR-AUX-SN30	AC 400
Частота, Гц		50
Степень защиты по ГОСТ 14254 (IEC 60529)		IP20
Износостойкость, циклов		20 000
Сторона присоединения к защитным устройствам		Слева
Режим работы		Продолжительный
Время срабатывания, с		<0,1
Диапазон рабочего напряжения, В	AR-AUX-SN03	18–26,4
	AR-AUX-SN21	172,5–253
	AR-AUX-SN30	300–440
Потребляемая мощность, Вт		1,2
Ремонтопригодность		Неремонтопригоден
Диапазон рабочих температур, °C		От –40 до +70
Относительная влажность воздуха, %:	при температуре +20 °C	90
	при температуре +40 °C	50
Высота над уровнем моря, м		≤2000
Рабочее положение		Любое

Артикул	Наименование	Схема электрическая принципиальная
AR-AUX-UC03	ARMAT Расцепитель мин. напр. с ранн. сраб. 24 В GV2P IEK	
AR-AUX-UC21	ARMAT Расцепитель мин. напр. с ранн. сраб. 220/230 В GV2P IEK	
AR-AUX-UC30	ARMAT Расцепитель мин. напр. с ранн. сраб. 380/400 В GV2P IEK	
AR-AUX-UX03	ARMAT Расцепитель мин. напр. 24 В GV2P IEK	
AR-AUX-UX21	ARMAT Расцепитель мин. напр. 220/230 В GV2P IEK	
AR-AUX-UX30	ARMAT Расцепитель мин. напр. 380/400 В GV2P IEK	
AR-AUX-SN03	ARMAT Расцепитель независимый 24 В GV2P IEK	
AR-AUX-SN21	ARMAT Расцепитель независимый 220/230 В GV2P IEK	
AR-AUX-SN30	ARMAT Расцепитель независимый 380/400 В GV2P IEK	

ГАБАРИТНЫЕ И УСТАНОВОЧНЫЕ РАЗМЕРЫ РАСЦЕПИТЕЛЕЙ



ДОПОЛНИТЕЛЬНЫЕ И АВАРИЙНЫЕ КОНТАКТЫ

Дополнительный контакт для автоматического выключателя защиты двигателя серии ARMAT предназначен для коммутации цепей управления и сигнализации переменного тока при изменении коммутационного состояния главных контактов.

В ассортименте представлены следующие дополнительные контакты:

- ▶ контакт состояния поперечный/боковой (предназначен для получения информации о состоянии выключателя);
- ▶ аварийный контакт поперечный/боковой (предназначен для сигнализации положения механизма взвода выключателей).

Переключение контактов происходит только при срабатывании выключателя от сверхтока. Для проверки переключения контактов аварийного срабатывания необходимо нажать кнопку «Тест».

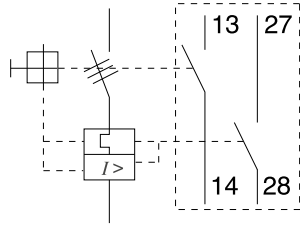
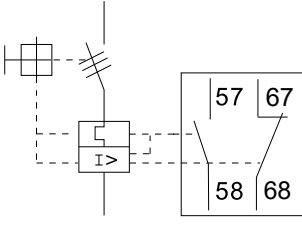
Таблица 10. Технические характеристики и условия эксплуатации



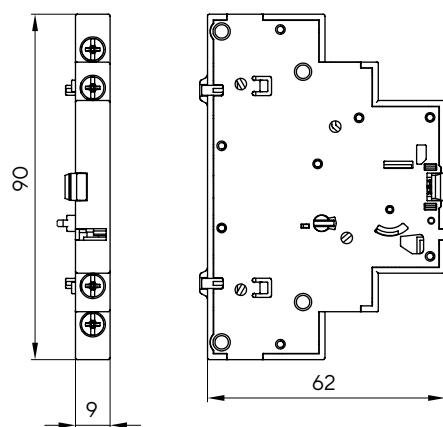
Наименование показателя		Значение	
Номинальное рабочее напряжение U_e , В		AC 400	
		DC 220	
Частота, Гц		50/60	
Номинальный рабочий ток I_e , А		0,15	DC-13
		0,3	AC-15
Условный тепловой ток I_{th} , А		6	
Номинальное напряжение изоляции, В		415	
Контактная группа	AR-AUX-AFA02 AR-AUX-ASA02	2 NC	
	AR-AUX-AFA11 AR-AUX-ASA11	1 NO/NC	
	AR-AUX-AFA20 AR-AUX-ASA20 AR-AUX-ASR10M10 AR-AUX-AFR10A10	2NO	
Диапазон рабочих температур, °C		От -40 до +70	
Относительная влажность воздуха, %:	при температуре +20 °C	90	
	при температуре +40 °C	50	
Масса, кг	AR-AUX-AFA AR-AUX-AFR	0,013	
	AR-AUX-ASA AR-AUX-ASR	0,032	
Номинальное импульсное выдерживаемое напряжение, кВ		4	
Степень защиты по ГОСТ 14254 (IEC 60529)		IP20	
Износостойкость, циклов		10 000	
Присоединение к автоматическому выключателю		Слева	
Режим работы		Продолжительный	
Ремонтопригодность		Неремонтопригоден	

Артикул	Наименование	Схема электрическая принципиальная
AR-AUX-AFA02	ARMAT Доп. контакт поперечный ДКП-02 GV2P IEK	
AR-AUX-AFA11	ARMAT Доп. контакт поперечный ДКП-11 GV2P IEK	
AR-AUX-AFA20	ARMAT Доп. контакт поперечный ДКП-20 GV2P IEK	
AR-AUX-ASA02	ARMAT Доп. контакт боковой ДКБ-02 GV2P IEK	
AR-AUX-ASA11	ARMAT Доп. контакт боковой ДКБ-11 GV2P IEK	
AR-AUX-ASA20	ARMAT Доп. контакт боковой ДКБ-20 GV2P IEK	

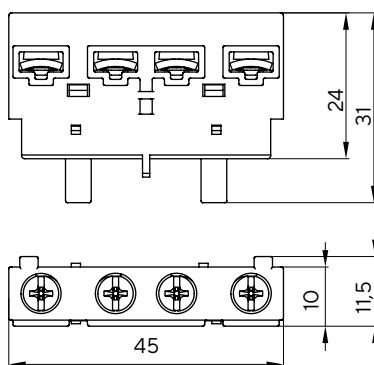
АКСЕССУАРЫ ДЛЯ ВЫКЛЮЧАТЕЛЕЙ ЗАЩИТЫ ДВИГАТЕЛЯ

Артикул	Наименование	Схема электрическая принципиальная
AR-AUX-AFR10A10	ARMAT Аварийный контакт поперечный АП-10 GV2P IEK	
AR-AUX-ASR10M10	ARMAT Аварийный контакт боковой АБ-10 GV2P IEK	

ГАБАРИТНЫЕ И УСТАНОВОЧНЫЕ РАЗМЕРЫ



Контакты боковые



Контакты поперечные

ВЫНОСНАЯ РУКОЯТКА И ЗАЩИТНАЯ ОБОЛОЧКА

Выносная рукоятка для автоматического выключателя защиты двигателя серии ARMAT предназначена для дистанционного оперирования выключателем. Позволяет с передней панели распределительного щита управлять аппаратом, который установлен внутри щита.

Состоит из следующих основных узлов: поворотной рукоятки, металлического штока.

Защитная оболочка предохраняет автоматический выключатель защиты двигателя серии ARMAT от внешних факторов воздействия, что позволяет в значительной степени увеличить показатели пылевлагозащиты и механическую прочность.

Таблица 11. Технические характеристики и условия эксплуатации



Наименование показателя		Значение
Оболочка защитная		
Требование совместимости	AR-MPCB-A1...	AR-AUX-BX1
	AR-MPCB-A3...	
	AR-MPCB-A6...	AR-AUX-BX2
Диаметр подводимых проводников, мм		7,5-18
Степень защиты при установке по ГОСТ 14254 (IEC 60529) ¹		IP65
Масса, кг		0,38
Поворотная ручка		
Износостойкость, циклов		10 000
Присоединение к выключателю		С лицевой стороны
Наличие функции UNLOCK ²		Да
Наличие блокировки ³		Да
Наличие функции LOCK-UNLOCK ⁴		Да
Степень защиты по ГОСТ 14254 (IEC 60529) ⁵		IP55
Степень защиты по ГОСТ IEC 62262 (IEC 62262)		IK08
Диапазон смещения штока F , мм		5...11
Максимальный диаметр дужки замка блокировки, мм ⁶		8
Масса, кг, не более		0,38
Ремонтопригодность		Неремонтопригоден
Диапазон рабочих температур, °C		От -40 до +70
Относительная влажность воздуха, %:	при температуре +25 °C	98
	при температуре +40 °C	50
Степень загрязнения по ГОСТ IEC 60947-1 (IEC 60947-1)		2
Высота над уровнем моря, м		≤2000
Рабочее положение		Любое

Примечания:

¹ Для обеспечения защитной оболочкой степени защиты IP65 рекомендуется использовать сальники MG. Сальники в комплект поставки не входят.

² Функция UNLOCK позволяет отсоединять поворотную рукоятку от металлического штока в случае аварийной блокировки оперирования рукоятки взвода модульного устройства.

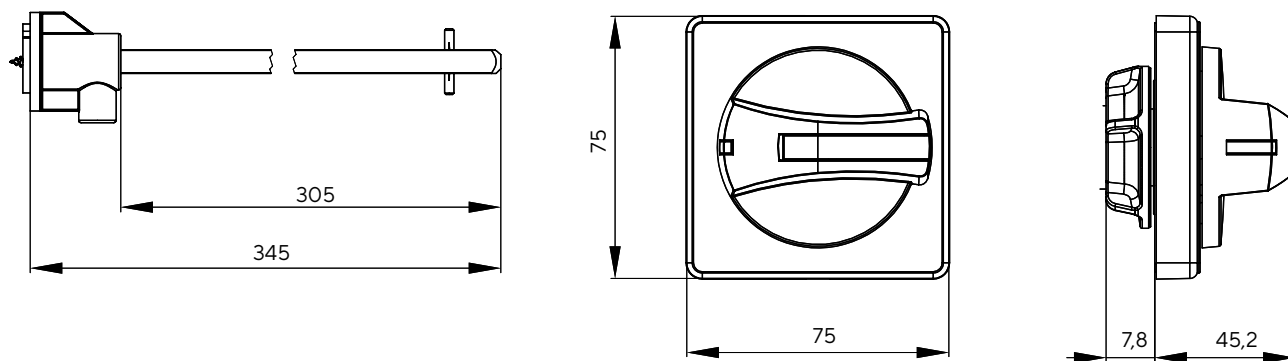
³ Блокировка рукоятки взвода необходима для обеспечения функций безопасности. Блокировка делает невозможным оперирование без ключа от навесного замка.

⁴ Функция LOCK-UNLOCK позволяет обеспечивать свободное отсоединение рукоятки взвода от металлического штока.

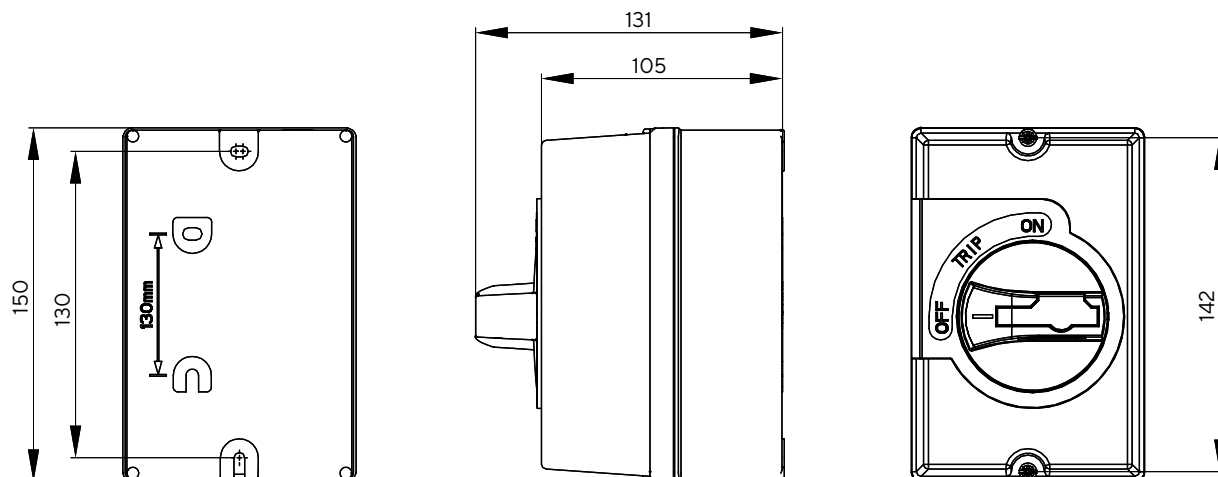
⁵ Степень защиты IP55 – для поворотной рукоятки.

⁶ Замок для блокировки в комплект поставки не входит.

ГАБАРИТНЫЕ И УСТАНОВОЧНЫЕ РАЗМЕРЫ



Поворотная рукоятка



Защитная оболочка

Артикул	Наименование
AR-AUX-BX1	АРМАТ Оболочка защитная IP65 GV2P IEK
AR-AUX-65-320	АРМАТ Рукоять выносная GV2P IEK

ЦЕНТРАЛЬНЫЙ ОФИС

Россия, 117148, г. Москва,
Варшавское шоссе, 28-й км, влад. 3
+7 (495) 542-22-22, 542-22-23
+7 (495) 542-22-20 (факс)
info@iek.ru
iek.ru

ПРЕДСТАВИТЕЛЬСТВО В БЕЛАРУСИ

Беларусь, 220025, г. Минск,
ул. Шафарнянская, д. 11, пом. 36-3
+375 (17) 363-44-11, 363-44-12
iek.by@iek.ru
iek.ru

ПАРТНЕРСКАЯ СЕТЬ ЗА РУБЕЖОМ

ОФИС В КАЗАХСТАНЕ

Казахстан, 040916, Алматинская обл.,
Карасайский р-н, с. Иргели, мкр. Акжол, д. 71а
+7 (727) 237-92-49, 237-92-50
infokz@iek.ru
iek.kz

ОФИС В УЗБЕКИСТАНЕ

Узбекистан, 100076, г. Ташкент,
Яшнабадский р-н,
ул. М. Ашрафи, пр-д 1, д. 5
+998 (78) 122-84-31, 122-84-32
iek.ru

ОФИС В МОНГОЛИИ

Монголия, г. Улан-Батор,
20-й участок Баянгольского р-на,
Западная промышленная зона 16100,
ул. Московская, д. 9
+976 70-152-828
info@iek.mn
iek.mn

ОФИС В ЗАКАВКАЗЬЕ

Грузия, 0101, г. Тбилиси,
ул. Цотнэ Дадияни, д. 7, оф. 3236
+995 0322 831-013
topuriya@tcr.iek.ru
iek.ru

ОФИС В МОЛДОВЕ

Молдова, MD-2044, г. Кишинев,
ул. Мария Дрэган, д. 21
+373 (22) 479-065, 479-066
+373 (22) 479-067 (факс)
info@iek.md, infomd@md.iek.ru
iek.md

ОФИС В СТРАНАХ ЮГО-ВОСТОЧНОЙ АЗИИ

IEK South East Asia
Вьетнам, 700000, г. Хошимин,
р-н Тан Бинь, ул. Хонг Ха, д. 2, оф. 23
infosea@iek.group
iekglobal.vn, iek.global

НАШ ПАРТНЕР В ВАШЕМ РЕГИОНЕ

