

# TITAN



**МЕТАЛЛИЧЕСКИЕ  
КОРПУСА  
С МОНТАЖНОЙ  
ПАНЕЛЬЮ**



# IEK GROUP – РОССИЙСКИЙ ПРОИЗВОДИТЕЛЬ

IEK GROUP – высокотехнологичная компания, предлагающая комплексные решения для промышленности, строительства и энергетики. Компания обеспечивает максимально полное предложение в области электро- и светотехники, автоматизации и телекоммуникации, солнечной энергетики и накопления энергии, а также разрабатывает ПО для автоматизации MasterSCADA.



На электротехническом рынке IEK GROUP работает с 1999 года. Компания накопила огромный опыт, в ее активе 10 предприятий в России и более 10 распределительных центров. Ежегодно IEK GROUP инвестирует в развитие производства и R&D до 50% прибыли, особое внимание уделяет разработке современных инженерных решений и контролю качества.

Главное предприятие компании расположено в г. Ясногорске Тульской области. На предприятии установлена современная автоматизированная высокотехнологичная линия по производству корпусов с монтажной панелью ЩМП серии TITAN, обеспечивающая новый уровень технологий производства и высокое качество готовых изделий.

Линия оперативно перенастраивается на выпуск любого корпуса из широкого ассортимента ЩМП TITAN, который разработан специально для того, чтобы вы могли подобрать модель для решения задач любого уровня сложности.

# СОДЕРЖАНИЕ

<b>Корпуса металлические с монтажной панелью .....</b>	<b>2</b>
Новый уровень технологий .....	3
Наружное исполнение .....	5
Особенности конструкции.....	6
Монтаж корпуса.....	7
Габаритные и установочные размеры.....	9
<b>Корпуса ЩМП из нержавеющей стали .....</b>	<b>12</b>
Особенности конструкции.....	14
Габаритные и установочные размеры.....	16
<b>Аксессуары для корпусов металлических с монтажной панелью .....</b>	<b>18</b>
Двери внутренние.....	19
Аксессуары для установки модульных аппаратов.....	20
Козырек защитный.....	22
Цоколь .....	23
Кожух защитный вентиляционной решетки .....	24
Комплект крепления к столбу.....	25
Рейки боковые.....	25
Рейки для регулировки монтажной панели .....	26
Рейки двери поперечные.....	26
Фланцы кабельные ЩМП.....	27
Ввод кабельный мембранный .....	27
Стойки для напольной установки.....	28
Стойки вертикальные 19" .....	28
Ограничитель открывания двери .....	29
Кронштейн для концевого выключателя.....	29
Рама соединительная.....	30
Заглушки под отверстие .....	30
Комплект для навески.....	30
Комплект для навески из нержавеющей стали.....	31
Точка заземления внешняя .....	31
Светильник ДСО 2.0.....	31

# КОРПУСА МЕТАЛЛИЧЕСКИЕ С МОНТАЖНОЙ ПАНЕЛЬЮ

ТАГ



## НОВЫЙ УРОВЕНЬ ТЕХНОЛОГИЙ

Корпуса ЩМП TITAN – это новое решение для сборки ответственных щитов автоматизации, обеспечивающее высочайший уровень механической и климатической защиты установленного оборудования. Современное роботизированное производство и уникальная конструкция гарантируют премиальное качество, надежность и долговечность корпусов TITAN.

### ПРЕИМУЩЕСТВА

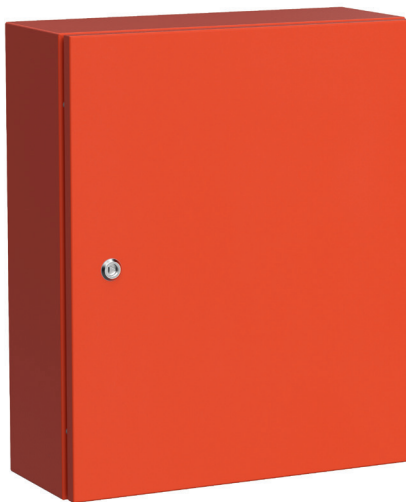
- Высокая степень защиты IP66, УХЛ1 – возможность использования корпусов под открытым небом.
- Грунтование перед окрашиванием – максимальная защита от коррозии.
- Трехточечное запираение двери одним поворотом ключа (для корпусов высотой от 500 мм).
- Двойная заковка кромок по периметру двери и оболочки обеспечивает дополнительную жесткость корпуса.
- Комплект для навески и провод заземления входят в базовую комплектацию корпуса.

### ТЕХНИЧЕСКИЕ ХАРАКТЕРИСТИКИ

Параметр	Описание
Тип исполнения	Навесной
Номинальный ток, А	До 630
Материал	Сталь
Тип покрытия	Порошковое, шагрень
Монтажная панель	Оцинкованная сталь; 1,5 мм
Цвет	Серый (RAL 7035), красный (RAL 3020)
Степень защиты	IP66
Ударопрочность	IK10
Климатическое исполнение	УХЛ1
Угол открытия двери, град.	110
Расположение вводных отверстий	Снизу (исполнение глубиной 150 мм без кабельного фланца)
Перенавешиваемая дверь	Да
Дополнительные аксессуары	Да

# КОРПУСА ЩМП МЕТАЛЛИЧЕСКИЕ

Корпуса ЩМП ТИТАН представлены в двух цветах – сером (RAL 7035) и красном (RAL 3020). Корпуса красного цвета предназначены для сборки систем пожарной автоматики: шкафов управления насосами, сигнализации и других решений.



## СЕРТИФИКАЦИЯ



**IP66**  
защита от пыли  
и влаги

ГОСТ IEC 62208-2013



Стойкость  
к коррозии

ГОСТ IEC 62208-2013



**IK10**  
высшая степень  
ударопрочности

ГОСТ IEC 62208-2013



Российский морской  
регистр судоходства



Непрерывность  
цепи защиты

ГОСТ IEC 62208-2013



**УХЛ1**  
климатическое  
исполнение

ГОСТ 15150-69



Сейсмостойкость  
по шкале MSK-6

ГОСТ 30546.1-98,  
ГОСТ 30546.2-98,  
ГОСТ 30546.3-98



Широкий  
размерный  
ряд



15 лет  
срок службы



5 лет  
гарантии

## НАРУЖНАЯ ЭКСПЛУАТАЦИЯ



Корпуса металлические серии TITAN идеально подходят для применения при наружной установке. Они дополнительно грунтуются перед окрашиванием в автоматической покрасочной камере с многоступенчатой системой подготовки и обработки деталей, что обеспечивает однородность покрытия и равномерную покраску даже в труднодоступных местах.

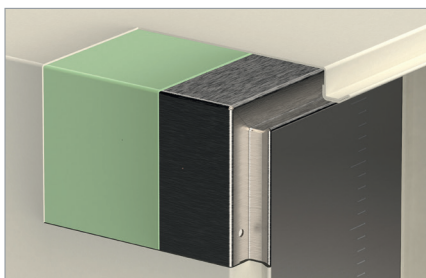
### ПРЕИМУЩЕСТВА

- Уличное исполнение УХЛ1.
- Дополнительная защита грунтованием внешних аксессуаров.
- Стойкость к коррозии по ГОСТ IEC 62208-2013.
- Отсутствие острых кромок.
- Сертификат морского регистра.

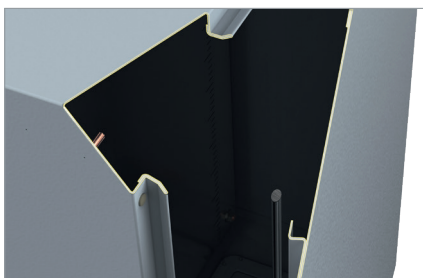
Отсутствие острых кромок на оболочке и двери обуславливает исключение из конструкции потенциально подверженных коррозии участков. Кроме того, технология двойной заковки не только способствует повышению уровня противокоррозионной защиты, но и повышает жесткость в целом.

Корпуса с монтажной панелью TITAN успешно прошли испытания на стойкость к коррозии по ГОСТ IEC 62208-2013 «Оболочки для низковольтных комплектных устройств распределения и управления. Общие требования», а значит, гарантирован долгий срок их службы.

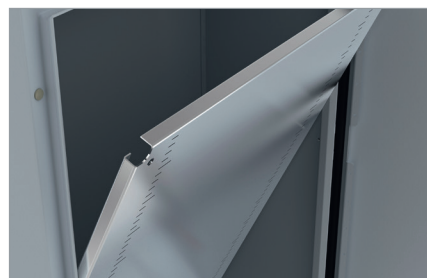
## ОСОБЕННОСТИ КОНСТРУКЦИИ



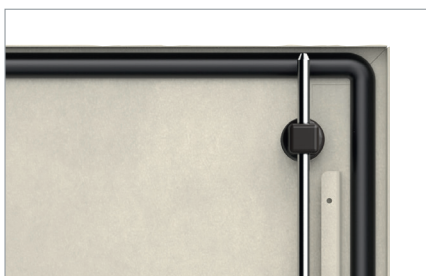
**Грунтование перед окрашиванием**  
максимальная защита от коррозии



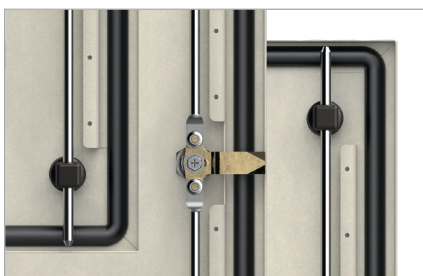
**Двойная заковка по периметру оболочки корпуса и двери**  
увеличивает жесткость конструкции, сохраняет геометрию корпуса



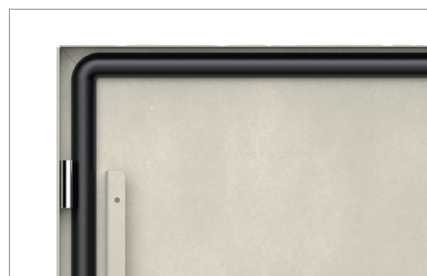
**Монтажная панель с четырьмя ребрами жесткости**  
увеличенная нагрузочная способность



**Вертикальные Z-профили на внутренней стороне двери**  
дополнительная жесткость и монтаж оборудования на дверь (для корпусов высотой от 400 мм)



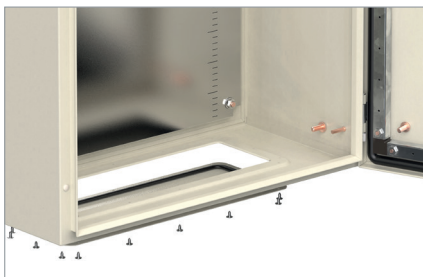
**Трехточечное запирание**  
быстрое и надежное запирание двери (для корпусов высотой от 500 мм)



**Уплотнитель из вспененного полиуретана на двери**  
обеспечивает степень защиты IP



**Новый вид петель с креплением к оболочке в одной точке**  
быстрая перенавеска и обеспечение степени защиты IP



**Съемные кабельные фланцы**  
удобный ввод кабеля (для корпусов глубиной от 200 мм)



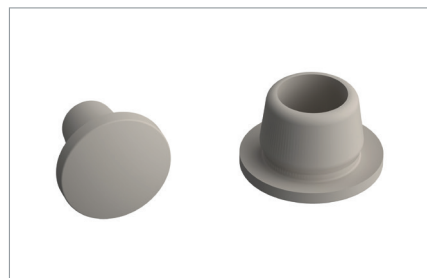
**Разметка на монтажной панели**  
для удобного размещения оборудования



**Шпильки заземления с увеличенной контактной площадкой**



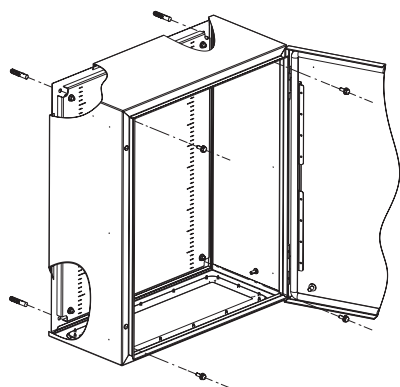
**Фиксация двери для предотвращения давления на уплотнитель при транспортировке**



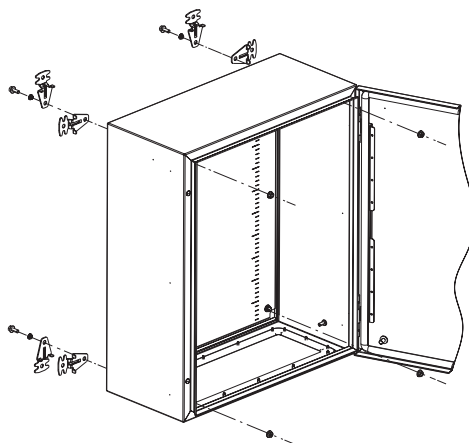
**Защита технологических отверстий под петли и конденсат паластиковыми заглушками**  
обеспечение степени защиты IP



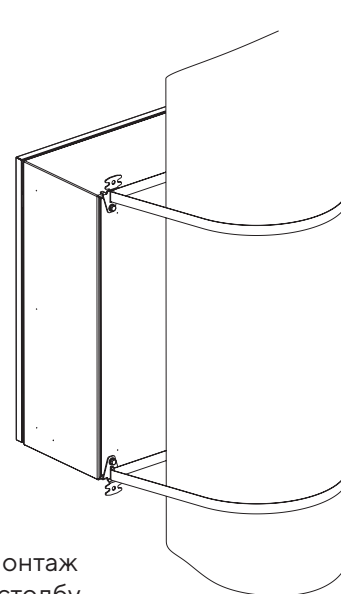
## МОНТАЖ КОРПУСА



Монтаж к стене  
без зацепа



Монтаж к стене  
с зацепом



Монтаж  
к столбу

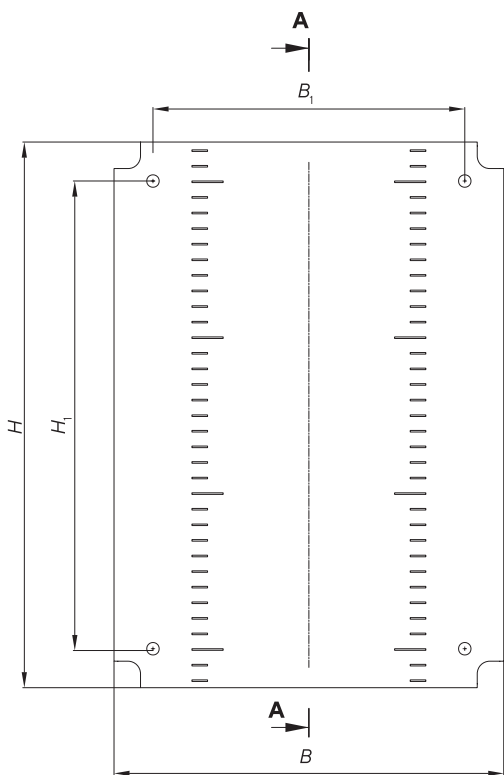
# КОРПУСА ЦМП МЕТАЛЛИЧЕСКИЕ

## Подбор артикула

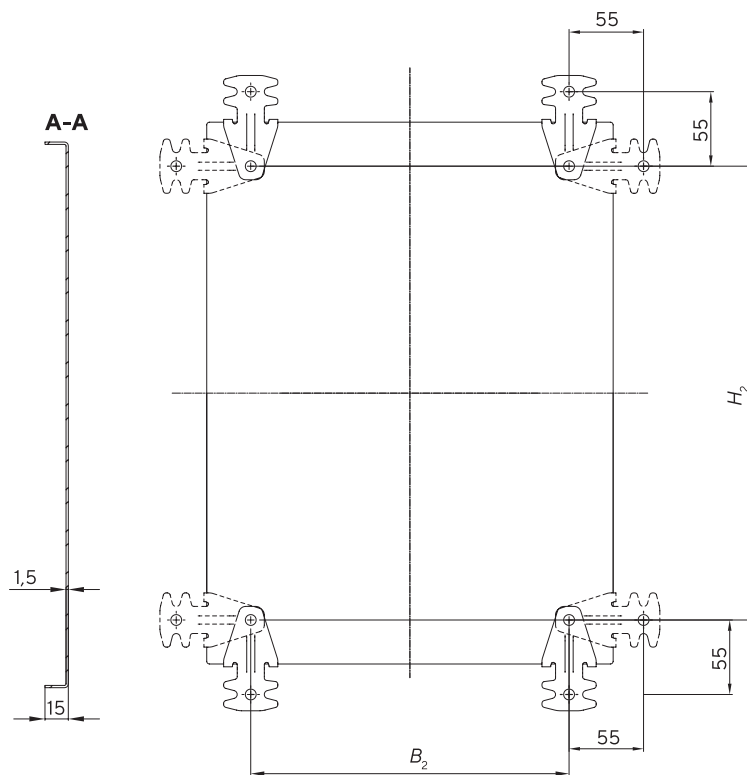
Габаритные размеры корпуса, мм			Артикул		
Высота	Ширина	Глубина	Серый (RAL 7035)	Красный (RAL 3020)	
300	300	150	T15-10-N-030-030-015-66		
		200	T15-10-N-030-030-020-66		
	400	150	T15-10-N-030-040-015-66		
		200	T15-10-N-030-040-020-66		
400	300	150	T15-10-N-040-030-015-66		
		200	T15-10-N-040-030-020-66	T15-13-N-040-030-020-66	
	400	150	T15-10-N-040-040-015-66		
		200	T15-10-N-040-040-020-66	T15-13-N-040-040-020-66	
		250	T15-10-N-040-040-025-66		
	600	150	150	T15-10-N-040-060-015-66	
			200	T15-10-N-040-060-020-66	
		250	T15-10-N-040-060-025-66		
500	300	150	T15-10-N-050-030-015-66		
		200	T15-10-N-050-030-020-66		
	400	150	T15-10-N-050-040-015-66		
		200	T15-10-N-050-040-020-66	T15-13-N-050-040-020-66	
		250	T15-10-N-050-040-025-66		
	500	200	T15-10-N-050-050-020-66		
		300	T15-10-N-050-050-030-66		
	600	200	150	T15-10-N-050-060-020-66	
			300	T15-10-N-050-060-030-66	
	600	400	200	T15-10-N-060-040-020-66	T15-13-N-060-040-020-66
250			T15-10-N-060-040-025-66		
400			T15-10-N-060-040-040-66		
500		150	T15-10-N-060-050-015-66		
		200	T15-10-N-060-050-020-66	T15-13-N-060-050-020-66	
600		250	150	T15-10-N-060-060-025-66	
			400	T15-10-N-060-060-040-66	
700	500	200	T15-10-N-070-050-020-66	T15-13-N-070-050-020-66	
	500	250	T15-10-N-070-050-025-66		
800	600	200	T15-10-N-080-060-020-66		
		250	T15-10-N-080-060-025-66	T15-13-N-080-060-025-66	
		300	T15-10-N-080-060-030-66	T15-13-N-080-060-030-66	
		400	T15-10-N-080-060-040-66		
	800	200	150	T15-10-N-080-080-020-66	
			300	T15-10-N-080-080-030-66	T15-13-N-080-080-030-66
		400	T15-10-N-080-080-040-66		
1000	600	200	T15-10-N-100-060-020-66		
		250	T15-10-N-100-060-025-66		
		300	T15-10-N-100-060-030-66	T15-13-N-100-060-030-66	
		400	T15-10-N-100-060-040-66		
	800	300	T15-10-N-100-080-030-66	T15-13-N-100-080-030-66	
		400	T15-10-N-100-080-040-66		
1200	600	200	T15-10-N-120-060-020-66		
		300	T15-10-N-120-060-030-66	T15-13-N-120-060-030-66	
		400	T15-10-N-120-060-040-66		
	800	300	T15-10-N-120-080-030-66	T15-13-N-120-080-030-66	
		400	T15-10-N-120-080-040-66		
1400	600	300	T15-10-N-140-060-030-66		
	800	300	T15-10-N-140-080-030-66		

## ГАБАРИТНЫЕ И УСТАНОВОЧНЫЕ РАЗМЕРЫ

Панель монтажная ЩМП ТИТАН



Задняя стенка и комплект для навески

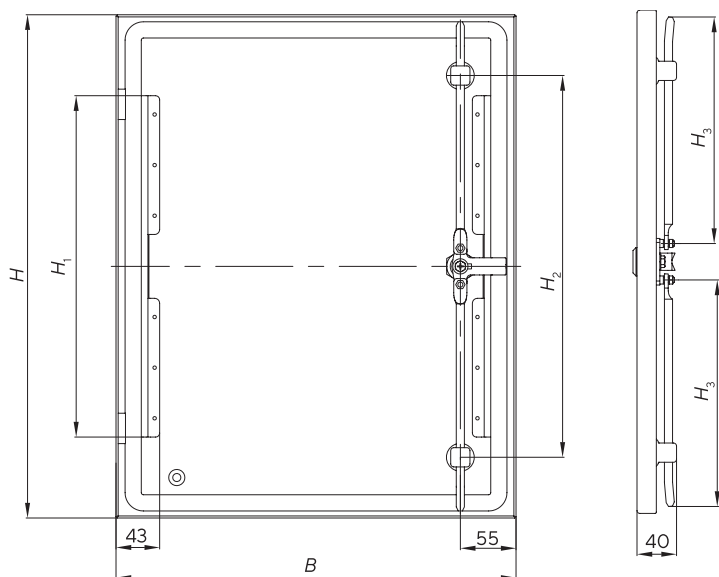


Габаритные размеры панели монтажной, задней стенки и комплекта для навески

Габариты корпуса, мм		Размеры монтажной панели, мм				Размеры задней стенки и комплекта для навески, мм	
Высота	Ширина	$H$	$H_1$	$B$	$B_1$	$H_2$	$B_2$
300	300	250	200	250	200	235	235
300	400	250	200	350	300	235	335
400	300	350	300	250	200	335	235
400	400	350	300	350	300	335	335
400	600	350	300	550	500	335	535
500	300	450	400	250	200	435	235
500	400	450	400	350	300	435	335
500	500	450	400	450	400	435	435
500	600	450	400	550	500	435	535
600	400	550	500	350	300	535	335
600	500	550	500	450	400	535	435
600	600	550	500	550	500	535	535
700	500	650	600	450	400	635	435
800	600	750	700	550	500	735	535
800	800	750	700	750	700	735	735
1000	600	950	900	550	500	935	535
1000	800	950	900	750	700	935	735
1200	600	1150	1100	550	500	1135	535
1200	800	1150	1100	750	700	1135	735
1400	600	1350	1300	550	500	1335	535
1400	800	1350	1300	750	700	1335	735

# КОРПУСА ЦМП МЕТАЛЛИЧЕСКИЕ

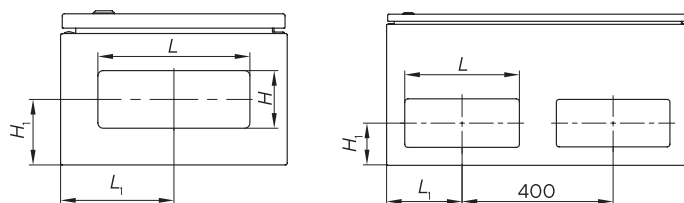
## Дверь ЦМП ТИТАН



## Габаритные размеры двери

Габариты корпуса, мм		Размеры двери, мм		$H_1$ , мм	$H_2$ , мм	$H_3$ , мм
Высота	Ширина	$H$	$B$			
300	300	297	295	-	-	-
300	400	297	395	237	-	-
400	300	397	295	337	-	-
400	400	397	395	337	-	-
400	600	397	595	337	-	-
500	300	497	295	437	377	224
500	400	497	395	437	377	224
500	500	497	495	437	377	224
500	600	497	595	437	377	224
600	400	597	395	537	477	274
600	500	597	495	537	477	274
600	600	597	595	537	477	274
700	500	697	495	637	577	324
800	600	797	595	737	677	374
800	800	797	795	737	677	374
1000	600	997	595	937	877	474
1000	800	997	795	937	877	474
1200	600	1197	595	1137	1077	574
1200	800	1197	795	1137	1077	574
1400	600	1197	595	1337	1277	674
1400	800	1197	795	1337	1277	674

## Кабельный ввод ЩМП ТИТАН



## Габаритные размеры кабельного ввода

Габариты корпуса, мм		Количество вводов, шт.	Размеры ввода, мм		H <sub>г</sub> мм	L <sub>г</sub> мм
Ширина	Глубина		H	L		
300	150	Отсутствует				
300	200	1	76	200	87	150
400	150	Отсутствует				
400	200	1	76	300	87	200
400	250	1	126	300	112	200
400	300	1	126	300	112	200
400	400	1	126	300	112	200
500	150	Отсутствует				
500	200	1	76	400	87	250
500	250	1	126	400	112	250
600	150	Отсутствует				
600	200	1	76	400	87	300
600	250	1	126	400	112	300
600	300	1	126	400	112	300
600	400	1	126	400	112	300
800	200	2	76	300	87	200
800	250	2	126	300	112	200
800	300	2	126	300	112	200
800	400	2	126	300	112	200

# КОРПУСА ЩМП ИЗ НЕРЖАВЕЮЩЕЙ СТАЛИ

ТАГ





Корпуса ЩМП ТИТАН из нержавеющей стали обеспечивают надежную защиту электрооборудования в агрессивных условиях эксплуатации и позволяют реализовать широкий спектр электротехнических решений, в числе которых щиты промышленной автоматизации для агрессивных условий эксплуатации в пищевой, химической промышленности, фармацевтике и медицинских учреждениях. Корпуса производятся из высококачественной нержавеющей стали марок AISI 304 и AISI 316.

## ПРЕИМУЩЕСТВА

- Высокая степень защиты IP66, УХЛ1 – возможность использования корпусов под открытым небом.
- Высокая устойчивость к внешним воздействиям и агрессивным средам.

## ТЕХНИЧЕСКИЕ ХАРАКТЕРИСТИКИ

Параметр	Описание
Тип исполнения	Навесной
Номинальный ток, А	До 630
Материал	Нержавеющая сталь AISI 304/AISI 316
Монтажная панель	Оцинкованная сталь
Степень защиты	IP66
Ударопрочность	IK09
Климатическое исполнение	УХЛ1
Угол открытия двери, град.	110
Расположение вводных отверстий	Нет
Перенавешиваемая дверь	Да
Дополнительные аксессуары	Нет

## ОСОБЕННОСТИ КОНСТРУКЦИИ

### Перенавешиваемые двери

отверстия для петель на ответной части корпуса, удобство эксплуатации

### Петли из нержавеющей стали

обеспечение степени защиты IP в агрессивных средах



### Глухое основание корпуса

увеличивает количество вариаций при организации ввода кабелей

### Монтажная панель с ребрами жесткости

увеличенная нагрузочная способность

### Уплотнитель из вспененного полиуретана на двери

обеспечивает степень защиты IP

### Подбор артикула

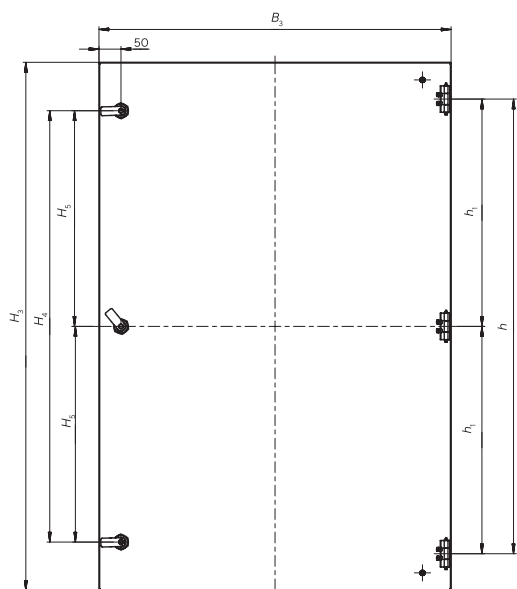
Габаритные размеры корпуса, мм			Артикул	
Высота	Ширина	Глубина	AISI 304	AISI 316
200	300	150	T15-11-N-020-030-015-66	T15-12-N-020-030-015-66
300	250	150	T15-11-N-030-025-015-66	T15-12-N-030-025-015-66
		200	T15-11-N-030-025-020-66	T15-12-N-030-025-020-66
	300	150	T15-11-N-030-030-015-66	T15-12-N-030-030-015-66
		200	T15-11-N-030-030-020-66	T15-12-N-030-030-020-66
	400	150	T15-11-N-030-040-015-66	T15-12-N-030-040-015-66
		200	T15-11-N-030-040-020-66	T15-12-N-030-040-020-66
400	200	150	T15-11-N-040-020-015-66	T15-12-N-040-020-015-66
	300	150	T15-11-N-040-030-015-66	T15-12-N-040-030-015-66
		200	T15-11-N-040-030-020-66	T15-12-N-040-030-020-66
	400	150	T15-11-N-040-040-015-66	T15-12-N-040-040-015-66



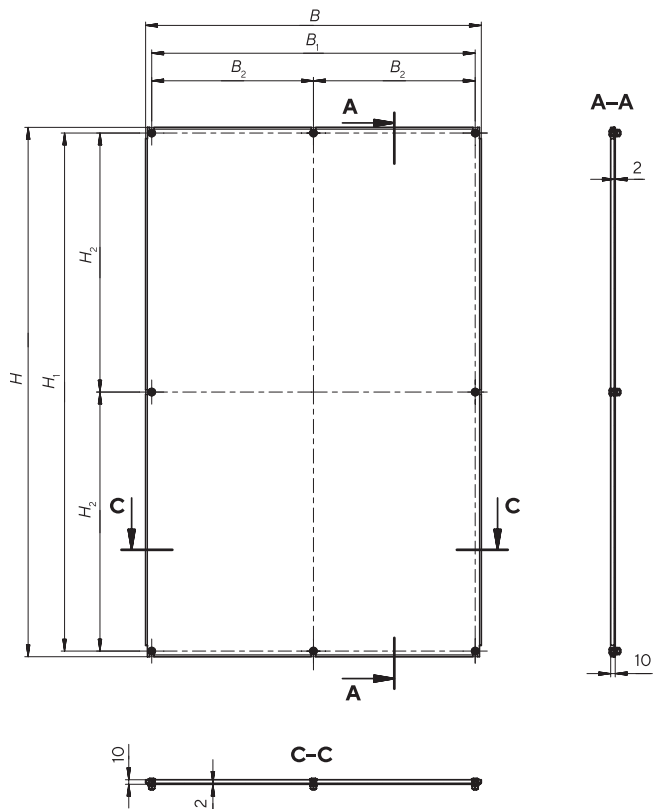
Габаритные размеры корпуса, мм			Артикул	
Высота	Ширина	Глубина	AISI 304	AISI 316
400	400	200	T15-11-N-040-040-020-66	T15-12-N-040-040-020-66
		250	T15-11-N-040-040-025-66	T15-12-N-040-040-025-66
		300	T15-11-N-040-040-030-66	T15-12-N-040-040-030-66
	600	150	T15-11-N-040-060-015-66	T15-12-N-040-060-015-66
		200	T15-11-N-040-060-020-66	T15-12-N-040-060-020-66
		250	T15-11-N-040-060-025-66	T15-12-N-040-060-025-66
500	300	150	T15-11-N-050-030-015-66	T15-12-N-050-030-015-66
		200	T15-11-N-050-030-020-66	T15-12-N-050-030-020-66
	400	150	T15-11-N-050-040-015-66	T15-12-N-050-040-015-66
		200	T15-11-N-050-040-020-66	T15-12-N-050-040-020-66
		250	T15-11-N-050-040-025-66	T15-12-N-050-040-025-66
	500	200	T15-11-N-050-050-020-66	T15-12-N-050-050-020-66
		300	T15-11-N-050-050-030-66	T15-12-N-050-050-030-66
	600	200	T15-11-N-050-060-020-66	T15-12-N-050-060-020-66
		300	T15-11-N-050-060-030-66	T15-12-N-050-060-030-66
	600	400	200	T15-11-N-060-040-020-66
250			T15-11-N-060-040-025-66	T15-12-N-060-040-025-66
400			T15-11-N-060-040-040-66	T15-12-N-060-040-040-66
500		150	T15-11-N-060-050-015-66	T15-12-N-060-050-015-66
		200	T15-11-N-060-050-020-66	T15-12-N-060-050-020-66
		250	T15-11-N-060-050-025-66	T15-12-N-060-050-025-66
600		250	T15-11-N-060-060-025-66	T15-12-N-060-060-025-66
		400	T15-11-N-060-060-040-66	T15-12-N-060-060-040-66
700	400	200	T15-11-N-070-040-020-66	T15-12-N-070-040-020-66
	500	200	T15-11-N-070-050-020-66	T15-12-N-070-050-020-66
		250	T15-11-N-070-050-025-66	T15-12-N-070-050-025-66
800	600	200	T15-11-N-080-060-020-66	T15-12-N-080-060-020-66
		250	T15-11-N-080-060-025-66	T15-12-N-080-060-025-66
		300	T15-11-N-080-060-030-66	T15-12-N-080-060-030-66
		400	T15-11-N-080-060-040-66	T15-12-N-080-060-040-66
	800	200	T15-11-N-080-080-020-66	T15-12-N-080-080-020-66
		300	T15-11-N-080-080-030-66	T15-12-N-080-080-030-66
		400	T15-11-N-080-080-040-66	T15-12-N-080-080-040-66
1000	600	200	T15-11-N-100-060-020-66	T15-12-N-100-060-020-66
		250	T15-11-N-100-060-025-66	T15-12-N-100-060-025-66
		300	T15-11-N-100-060-030-66	T15-12-N-100-060-030-66
		400	T15-11-N-100-060-040-66	T15-12-N-100-060-040-66
	800	200	T15-11-N-100-080-020-66	T15-12-N-100-080-020-66
		300	T15-11-N-100-080-030-66	T15-12-N-100-080-030-66
		400	T15-11-N-100-080-040-66	T15-12-N-100-080-040-66
1200	600	200	T15-11-N-120-060-020-66	T15-12-N-120-060-020-66
		300	T15-11-N-120-060-030-66	T15-12-N-120-060-030-66
		400	T15-11-N-120-060-040-66	T15-12-N-120-060-040-66
	800	300	T15-11-N-120-080-030-66	T15-12-N-120-080-030-66
		400	T15-11-N-120-080-040-66	T15-12-N-120-080-040-66
1400	600	300	T15-11-N-140-060-030-66	T15-12-N-140-060-030-66
	800	300	T15-11-N-140-080-030-66	T15-12-N-140-080-030-66

## ГАБАРИТНЫЕ И УСТАНОВОЧНЫЕ РАЗМЕРЫ

Дверь



Монтажная панель



Габаритные размеры ЩМП

Габариты корпуса, мм		Размеры монтажной панели, мм						Размеры двери, мм					
Высота	Ширина	$H$	$B$	$H_1$	$H_2$	$B_1$	$B_2$	$H_3$	$B_3$	$H_4$	$H_5$	$h$	$h_1$
300	250	270	192	245	-	165	-	300	250	-	-	135	-
300	250	270	192	245	-	165	-	300	250	-	-	135	-
300	300	270	242	245	-	215	-	300	300	-	-	135	-
300	300	270	242	245	-	215	-	300	300	-	-	135	-
300	400	270	342	245	-	315	-	300	400	-	-	135	-
300	400	270	342	245	-	315	-	300	400	-	-	135	-
400	200	370	142	345	-	115	-	400	200	-	-	235	-
400	300	370	242	345	-	215	-	400	300	-	-	235	-
400	300	370	242	345	-	215	-	400	300	-	-	235	-
400	400	370	342	345	-	315	-	400	400	-	-	235	-
400	400	370	342	345	-	315	-	400	400	-	-	235	-
400	400	370	342	345	-	315	-	400	400	-	-	235	-
400	600	370	542	345	-	515	-	400	600	-	-	235	-
400	600	370	542	345	-	515	-	400	600	-	-	235	-

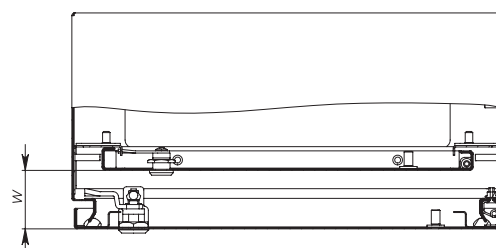
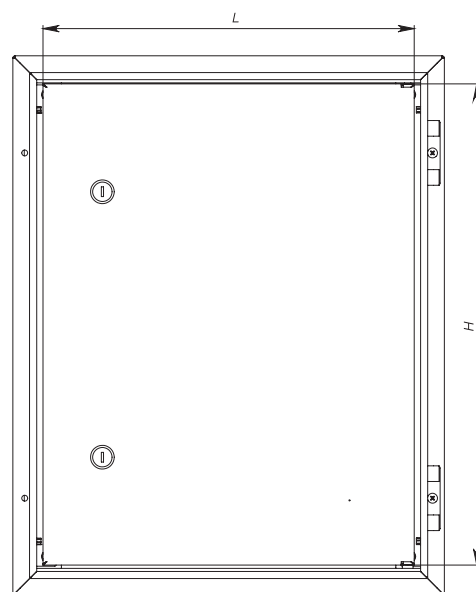
Габариты корпуса, мм		Размеры монтажной панели, мм						Размеры двери, мм					
Высота	Ширина	H	B	H <sub>1</sub>	H <sub>2</sub>	B <sub>1</sub>	B <sub>2</sub>	H <sub>3</sub>	B <sub>3</sub>	H <sub>4</sub>	H <sub>5</sub>	h	h <sub>1</sub>
400	600	370	542	345	-	515	-	400	600	-	-	235	-
500	300	470	242	445	-	215	-	500	300	280	-	335	-
500	300	470	242	445	-	215	-	500	300	280	-	335	-
500	400	470	342	445	-	315	-	500	400	280	-	335	-
500	400	470	342	445	-	315	-	500	400	280	-	335	-
500	400	470	342	445	-	315	-	500	400	280	-	335	-
500	500	470	442	445	-	415	-	500	500	280	-	335	-
500	500	470	442	445	-	415	-	500	500	280	-	335	-
500	600	470	542	445	-	515	-	500	600	280	-	335	-
500	600	470	542	445	-	515	-	500	600	280	-	335	-
600	400	570	342	545	-	315	-	600	400	380	-	435	-
600	400	570	342	545	-	315	-	600	400	380	-	435	-
600	400	570	342	545	-	315	-	600	400	380	-	435	-
600	500	570	442	545	-	415	-	600	500	380	-	435	-
600	500	570	442	545	-	415	-	600	500	380	-	435	-
600	600	570	542	545	-	515	-	600	600	380	-	435	-
600	600	570	542	545	-	515	-	600	600	380	-	435	-
700	400	670	342	645	-	315	-	700	400	480	-	535	-
700	500	670	442	645	-	415	-	700	500	480	-	535	-
700	500	670	442	645	-	415	-	700	500	480	-	535	-
800	600	770	542	745	372,5	515	-	800	600	580	-	635	-
800	600	770	542	745	372,5	515	-	800	600	580	-	635	317,5
800	600	770	542	745	372,5	515	-	800	600	580	-	635	317,5
800	600	770	542	745	372,5	515	-	800	600	580	-	635	317,5
800	800	770	742	745	372,5	715	-	800	800	580	-	635	317,5
800	800	770	742	745	372,5	715	-	800	800	580	-	635	317,5
800	800	770	742	745	372,5	715	-	800	800	580	-	635	317,5
1000	600	970	542	945	472,5	515	-	1000	600	780	390	835	417,5
1000	600	970	542	945	472,5	515	-	1000	600	780	390	835	417,5
1000	600	970	542	945	472,5	515	-	1000	600	780	390	835	417,5
1000	600	970	542	945	472,5	515	-	1000	600	780	390	835	417,5
1000	800	970	742	945	472,5	715	-	1000	800	780	390	835	417,5
1000	800	970	742	945	472,5	715	-	1000	800	780	390	835	417,5
1000	800	970	742	945	472,5	715	-	1000	800	780	390	835	417,5
1200	600	1170	542	1145	572,5	515	257,5	1200	600	980	490	1035	517,5
1200	600	1170	542	1145	572,5	515	257,5	1200	600	980	490	1035	517,5
1200	600	1170	542	1145	572,5	515	257,5	1200	600	980	490	1035	517,5
1200	800	1170	742	1145	572,5	715	357,5	1200	800	980	490	1035	517,5
1200	800	1170	742	1145	572,5	715	357,5	1200	800	980	490	1035	517,5
1400	600	1370	542	1345	672,5	515	257,5	1400	600	1180	590	1235	617,5
1400	800	1370	742	1345	672,5	715	357,5	1400	800	1180	590	1235	617,5

# АКСЕССУАРЫ ДЛЯ КОРПУСОВ МЕТАЛЛИЧЕСКИХ С МОНТАЖНОЙ ПАНЕЛЬЮ

ТАГ



## ДВЕРИ ВНУТРЕННИЕ



Предназначены для монтажа оборудования управления и контроля внутри корпуса и защиты от внешних воздействий. Монтируются внутрь корпуса ЩМП ТИТАН на боковые стойки.

**Материал:** листовая сталь.

**Цвет:** серый (RAL 7035).

Расстояние между внутренней дверью и дверью корпуса ЩМП регулируется: от 53 до 74 мм.

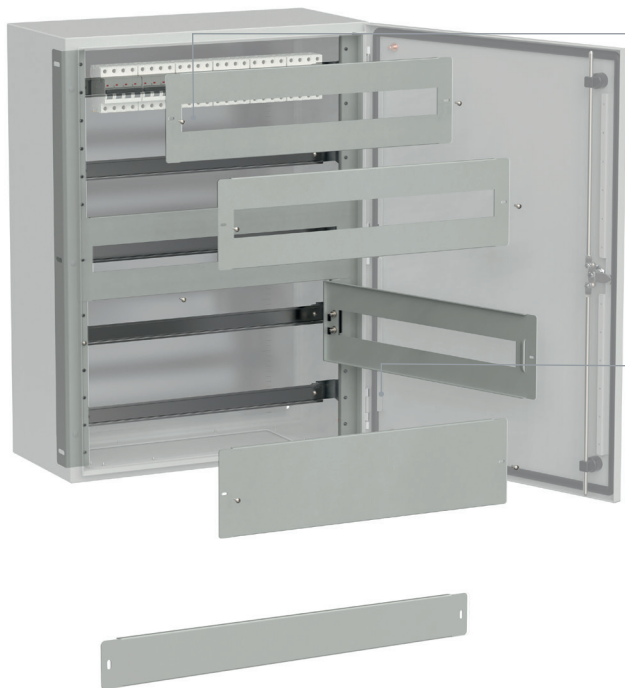
**Степень защиты:** IP20.

**Комплект поставки:** дверь внутренняя, боковые стойки, замки, набор метизов. Поставляется в разобранном виде.

### Подбор артикула

Габаритные размеры корпуса, мм		Габаритные размеры двери внутренней, мм			Количество замков, шт.	Артикул
Высота	Ширина	Высота <i>H</i>	Ширина <i>L</i>	Глубина <i>W</i>		
300	300	246	244	54-76	1	TI-00D-DV-030-030
	400		344		1	TI-00D-DV-030-040
400	300	346	244		1	TI-00D-DV-040-030
	400		344		1	TI-00D-DV-040-040
	600		544		1	TI-00D-DV-040-060
500	300	446	244		2	TI-00D-DV-050-030
	400		344		2	TI-00D-DV-050-040
	500		444		2	TI-00D-DV-050-050
	600		544		2	TI-00D-DV-050-060
600	400	546	344		2	TI-00D-DV-060-040
	500		444		2	TI-00D-DV-060-050
	600		544		2	TI-00D-DV-060-060
700	500	646	444		2	TI-00D-DV-070-050
800	600	746	544		2	TI-00D-DV-080-060
	800		744		2	TI-00D-DV-080-080
1000	600	946	544		2	TI-00D-DV-100-060
	800		744	2	TI-00D-DV-100-800	
1200	600	1146	544	2	TI-00D-DV-120-060	
	800		744	2	TI-00D-DV-120-080	

## АКСЕССУАРЫ ДЛЯ УСТАНОВКИ МОДУЛЬНЫХ АППАРАТОВ



### Стойки вертикальные для панелей ЛГ/ЛМА

предназначены для монтажа внутри корпусов ЩМП ТITAN и установки панелей ЛГ и ЛМА с DIN-рейками

**Материал:** листовая сталь.

**Цвет:** серый (RAL 7035).

**Комплект поставки:** стойки, комплект метизов.

### ПАНЕЛИ ЛГ/ЛМА (поворотные)

предназначены для защиты от прямого прикосновения к токоведущим частям. Устанавливаются на стойки вертикальные для панелей ЛГ/ЛМА

**Материал:** листовая сталь.

**Цвет:** серый (RAL 7035).

**Комплект поставки панелей ЛМА:** панель, DIN-рейка с держателями, комплект метизов.

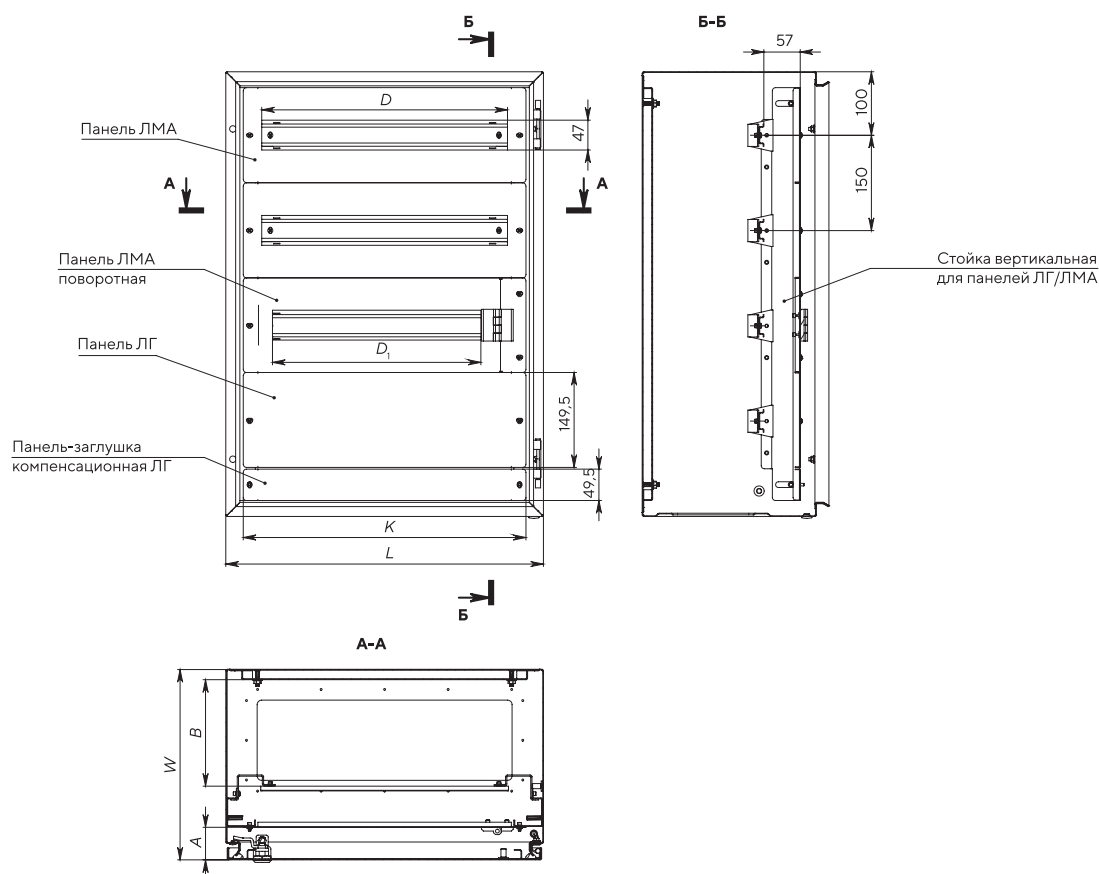
**Комплект поставки панелей ЛГ:** панель, комплект метизов.

### Подбор артикула

Высота корпуса $H$ , мм	Количество панелей ЛМА/ЛГ $H = 150$ мм, шт.	Количество компенсационных панелей $H = 50$ мм, шт.	Артикул
300	1	2	TI-00D-ST-030
400	2	1	TI-00D-ST-040
500	3	-	TI-00D-ST-050
600	3	2	TI-00D-ST-060
700	4	1	TI-00D-ST-070
800	5	-	TI-00D-ST-080
1000	6	1	TI-00D-ST-100
1200	7	2	TI-00D-ST-120
1400	9	-	TI-00D-ST-140

## Подбор артикула

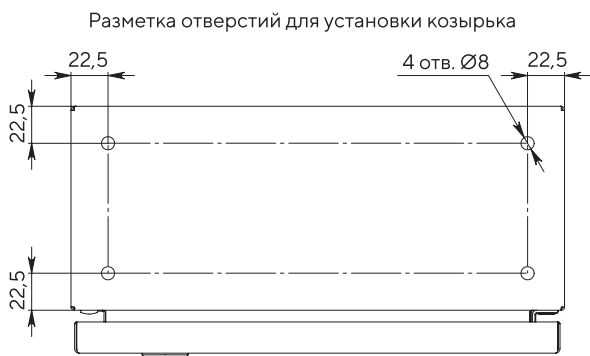
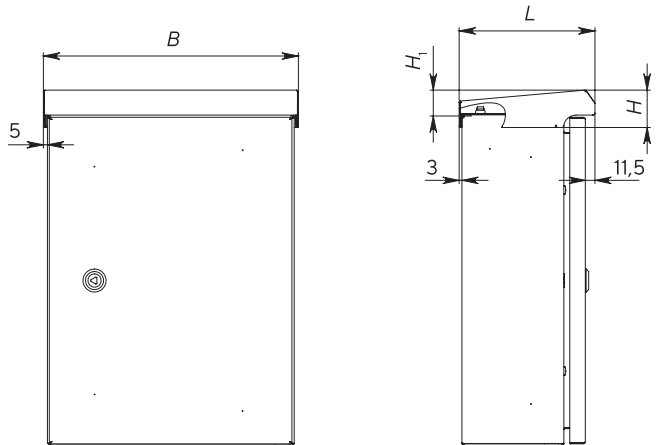
Ширина корпуса $L$ , мм	Длина панелей $K$ , мм	Панели ЛМА			Панели ЛМА поворотные			Панели ЛГ	Панели ЛГ компенсационные
		Артикул	Количество модулей, шт.	Длина выреза панели ЛМА $D$ , мм	Артикул	Количество модулей, шт.	Длина выреза поворотной панели ЛМА $D_r$ , мм	Артикул	Артикул
300	245	TI-00D-PM-030	10	187	TI-00D-PMR-030	7	128	TI-00D-PLG-030	TI-00D-PLGC-030
400	345	TI-00D-PM-040	16	287	TI-00D-PMR-040	12	228	TI-00D-PLG-040	TI-00D-PLGC-040
500	445	TI-00D-PM-050	21	387	TI-00D-PMR-050	18	328	TI-00D-PLG-050	TI-00D-PLGC-050
600	545	TI-00D-PM-060	27	487	TI-00D-PMR-060	23	428	TI-00D-PLG-060	TI-00D-PLGC-060
800	745	TI-00D-PM-080	38	687	TI-00D-PMR-080	34	628	TI-00D-PLG-080	TI-00D-PLGC-080



## Параметры для монтажа

Глубина корпуса $W$ , мм	Расстояние между панелями ЛГ/ЛМА и дверью $A$ , мм	Расстояние между монтажной панелью и DIN-рейкой $B$ , мм
150	40-51	29-18
200	40-54	79-65
250		129-115
300		179-165
400		279-265

## КОЗЫРЕК ЗАЩИТНЫЙ



Козырек ЩМП предназначен для защиты от попадания воды и грязи в ходе эксплуатации. Вспененный полиуретан на козырьке предотвращает скопление влаги и пыли под ним. Для установки козырька требуется механическая доработка корпуса.

**Грунтование перед окрашиванием гарантирует максимальную защиту от коррозии.**

**Цвет:** серый (RAL 7035).

**Материал:** листовая сталь.

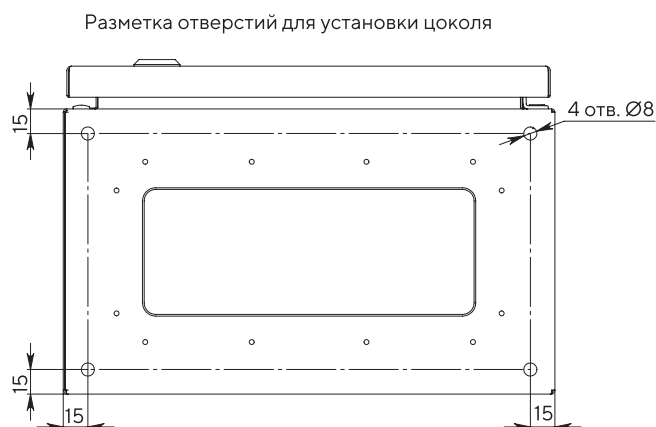
**Комплект поставки:** козырек, комплект метизов, шаблон для разметки.

### Подбор артикула

Габаритные размеры корпуса, мм		H, мм	L, м	B, мм	H <sub>г</sub> , мм	Артикул
Ширина	Глубина					
300	150	45	165	310	30	TI-00D-HD-030-015
	200	50	215	310	35	TI-00D-HD-030-020
400	150	45	165	410	30	TI-00D-HD-040-015
	200	50	215	410	35	TI-00D-HD-040-020
	250	54	265	410	39	TI-00D-HD-040-025
	400	66	415	410	51	TI-00D-HD-040-040
500	150	45	165	510	30	TI-00D-HD-050-015
	200	50	215	510	35	TI-00D-HD-050-020
	250	54	265	510	39	TI-00D-HD-050-025
600	150	45	165	610	30	TI-00D-HD-060-015
	250	54	265	610	39	TI-00D-HD-060-025
	300	58	315	610	43	TI-00D-HD-060-030
	400	66	415	610	51	TI-00D-HD-060-040
800	300	58	315	810	43	TI-00D-HD-080-030
800	400	66	415	810	51	TI-00D-HD-080-040



## ЦОКОЛЬ



Предназначен для напольной установки корпусов ЩМП ТИТАН. Состоит из двух элементов – панелей боковых и панелей передней и задней. Возможно увеличение высоты цоколя с помощью монтажа друг на друга. Для установки цоколя требуется механическая доработка корпуса.

**Грунтование перед окрашиванием гарантирует максимальную защиту от коррозии.**

**Материал:** листовая сталь.

**Цвет:** темно-серый (RAL 7021).

**Высота цоколя:** 100 мм.

**Комплект поставки:** панели цоколя, комплект метизов, шаблон для разметки.

### Подбор артикула

Глубина корпуса, мм	Высота панели боковой, мм	Артикул
150	100	TI-00D-PCS-010-015
200	100	TI-00D-PCS-010-020
250	100	TI-00D-PCS-010-025
300	100	TI-00D-PCS-010-030
400	100	TI-00D-PCS-010-040

### Подбор артикула

Ширина корпуса, мм	Высота панели передней/задней, мм	Артикул
300	100	TI-00D-PCF-010-030
400	100	TI-00D-PCF-010-040
500	100	TI-00D-PCF-010-050
600	100	TI-00D-PCF-010-060
800	100	TI-00D-PCF-010-080

## КОЖУХ ЗАЩИТНЫЙ ВЕНТИЛЯЦИОННОЙ РЕШЕТКИ

Предназначен для дополнительной защиты вентиляционного оборудования от механических и климатических воздействий. Повышает степень защиты IP56 при совместной установке с вентиляционной решеткой. Для установки кожуха требуется механическая доработка корпуса.



**Грунтование перед окрашиванием гарантирует максимальную защиту от коррозии.**

**Материал:** листовая сталь.

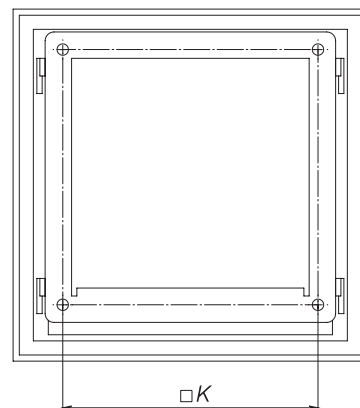
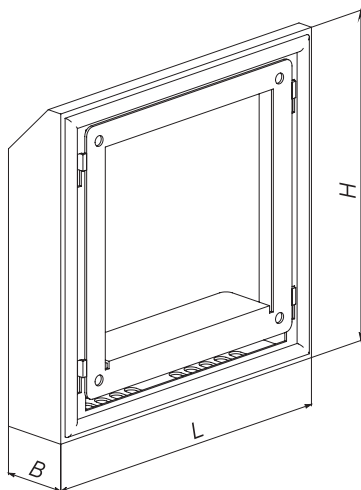
**Цвет:** серый (RAL 7035).

**Степень защиты:** IK10, IP56\*.

**Климатическое исполнение:** УХЛ1.

**Комплект поставки:** защитный кожух, рамка, метизы.

\* При установке с фильтром со степенью защиты не менее IP54.



### Подбор артикула

Габаритные размеры кожуха, мм				Артикул
Высота <i>H</i>	Ширина <i>L</i>	Глубина <i>B</i>	Расстояние между отверстиями <i>K</i>	
200	200	42	145	TI-00D-KZ-012-012
230	230	47	175	TI-00D-KZ-015-050
290	290	57	235	TI-00D-KZ-020-020
340	340	67	285	TI-00D-KZ-025-025
410	410	87	355	TI-00D-KZ-032-032

## КОМПЛЕКТ КРЕПЛЕНИЯ К СТОЛБУ

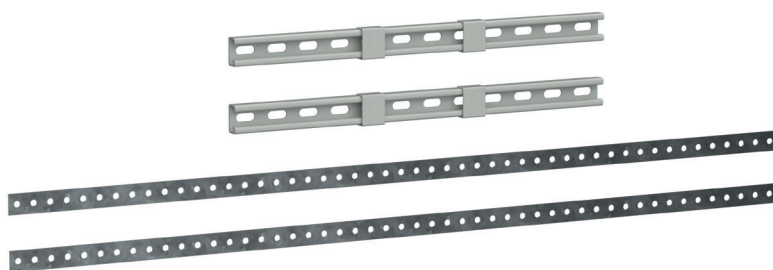


Предназначен для монтажа металлических корпусов на опоры.

**Материал:** оцинкованная сталь.

**Шаг перфорации:** 25 мм.

**Комплект поставки:** профили – 2 шт., лента монтажная, комплект метизов.



### Подбор артикула

Габаритные размеры корпуса, мм	Артикул
300	TI-00D-AKP-030
400	TI-00D-AKP-040
500	TI-00D-AKP-050
600	TI-00D-AKP-060
800	TI-00D-AKP-080

## РЕЙКИ БОКОВЫЕ



Предназначены для установки внутри корпуса ЩМП и монтажа оборудования на боковой поверхности корпуса.

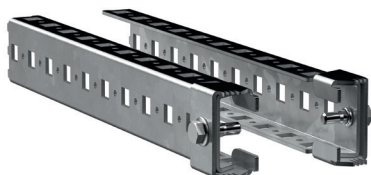
**Материал:** оцинкованная сталь.

**Шаг перфорации:** 25 мм.

**Комплект поставки:** рейки – 2 шт., комплект метизов.

### Подбор артикула

Глубина корпуса, мм	Артикул
150	TI-00D-RS-015
200	TI-00D-RS-020
250	TI-00D-RS-025
300	TI-00D-RS-030
400	TI-00D-RS-040



## РЕЙКИ ДЛЯ РЕГУЛИРОВКИ МОНТАЖНОЙ ПАНЕЛИ



Предназначены для регулировки по глубине установки полноразмерной монтажной панели.

**Материал:** оцинкованная сталь.

**Шаг перфорации:** 25 мм.

**Комплект поставки:** рейки – 4 шт., комплект метизов.

### Подбор артикула

Глубина корпуса, мм	Артикул
150	TI-00D-RMP-015
200	TI-00D-RMP-020
250	TI-00D-RMP-025
300	TI-00D-RMP-030
400	TI-00D-RMP-040

## РЕЙКИ ДВЕРИ ПОПЕРЕЧНЫЕ



Предназначены для установки на внутреннюю часть двери и организации монтажа оборудования, стяжки кабельных трасс.

**Материал:** оцинкованная сталь.

**Шаг перфорации:** 25 мм.

**Комплект поставки:** рейки – 2 шт., комплект метизов.

### Подбор артикула

Ширина, мм	Артикул
300	TI-00D-RTD-030
400	TI-00D-RTD-040
500	TI-00D-RTD-050
600	TI-00D-RTD-060
800	TI-00D-RTD-034

## ФЛАНЦЫ КАБЕЛЬНЫЕ ЩМП



Предназначены для организации ввода кабеля в корпуса металлические ЩМП. Представлены в двух исполнениях – глухой и с отверстием для установки мембранного кабельного ввода.

**Грунтование перед окрашиванием гарантирует максимальную защиту от коррозии.**

**Вид исполнения:** с отверстием/глухой.

**Материал:** листовая сталь 1,4 мм.

**Цвет:** серый (RAL 7035).

**Комплект поставки:** фланец, метизы.

## ВВОД КАБЕЛЬНЫЙ МЕМБРАННЫЙ



Предназначен для организации безопасного ввода кабелей в электротехнические корпуса.

Стальной каркас мембранного ввода обеспечивает надежную фиксацию и защиту от пыли и влаги IP65 в местах ввода.

**Цвет:** серый (RAL 7035).

**Степень защиты:** IP65.

**Комплект поставки:** ввод кабельный мембранный, клипсы для фиксации.

### Подбор артикула

Габаритные размеры корпуса, мм		Количество фланцев, шт.	Габариты фланца, мм	Артикул		Ввод кабельный мембранный		
Ширина	Глубина			Фланец кабельный глухой	Фланец кабельный с отверстием	25 отверстий	35 отверстий	6 отверстий
300	200	1	245×120	TI-00D-FLG-245-120	TI-00D-FL-245-120	TI-00D-MC-025-65	TI-00D-MC-035-65	TI-00D-MC-006-65
400	200	1	345×120	TI-00D-FLG-345-120	TI-00D-FL-345-120			
500	200	1	445×120	TI-00D-FLG-445-120	TI-00D-FL-445-120			
400	250	1	345×170	TI-00D-FLG-345-170	TI-00D-FL-345-170			
400	400	1						
800	300	2						
800	400	2						
500	250	1	445×170	TI-00D-FLG-445-170	TI-00D-FL-445-170			
600	250	1						
600	300	1						
600	400	1						

## СТОЙКИ ДЛЯ НАПОЛЬНОЙ УСТАНОВКИ



Предназначены для напольной установки корпусов ЩМП ТИТАН.

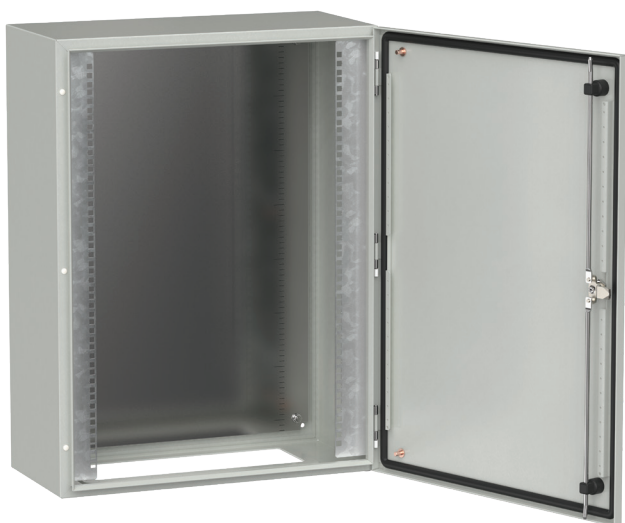
**Материал:** оцинкованная сталь.

**Комплект поставки:** стойки – 2 шт., комплект метизов.

### Подбор артикула

Высота, мм	Артикул
1000	TI-00D-STF-100
1400	TI-00D-STF-140
1800	TI-00D-STF-180

## СТОЙКИ ВЕРТИКАЛЬНЫЕ 19"



Предназначены для монтажа 19-дюймового оборудования.

**Материал:** оцинкованная сталь.

**Комплект поставки:** стойки – 2 шт., комплект метизов.

### Подбор артикула

Габаритные размеры, мм		Артикул
Высота	Ширина	
400	600	TI-00D-STV-040
600	600	TI-00D-STV-060
800	600	TI-00D-STV-080
1000	600	TI-00D-STV-100
1200	600	TI-00D-STV-120

## ОГРАНИЧИТЕЛЬ ОТКРЫВАНИЯ ДВЕРИ



Предназначен для фиксации двери в открытом положении. Обеспечивает защиту обслуживающего персонала от самопроизвольного закрытия двери порывом ветра, качки на судах и т.д. Для установки ограничителя открывания двери требуется механическая доработка корпуса.

**Артикул:** TI-00D-DL.

**Комплект поставки:** ограничитель открывания двери, метизы.



## КРОНШТЕЙН ДЛЯ КОНЦЕВОГО ВЫКЛЮЧАТЕЛЯ



Предназначен для установки концевого выключателя КВ в корпус ЩМП ТИТАН.

**Артикул:** TI-00D-BSW.

**Комплект поставки:** кронштейн, метизы.



## РАМА СОЕДИНИТЕЛЬНАЯ



Предназначена для вертикального соединения двух корпусов. Для установки требуется механическая доработка корпуса.

**Артикул:** TI-00D-FRV.

**Комплект поставки:** кронштейны – 4 шт., уплотнительная прокладка, метизы.



## ЗАГЛУШКИ ПОД ОТВЕРСТИЕ



Предназначены для закрытия отверстий и обеспечения степени защиты IP.

**Комплект поставки:** заглушки.

### Подбор артикула

Диаметр отверстия, мм	Артикул
6	TI-00D-STB-006
8	TI-00D-STB-008

## КОМПЛЕКТ ДЛЯ НАВЕСКИ



Предназначен для навески корпусов металлических на вертикальную поверхность. Может использоваться для монтажа корпусов на опоры (монтажная лента в комплект не входит).

**Артикул:** TI-00D-AK.

**Материал:** оцинкованная сталь 2 мм.

**Комплект поставки:** зацепы – 4 шт., метизы, уплотнительные втулки для обеспечения IP.



## КОМПЛЕКТ ДЛЯ НАВЕСКИ ИЗ НЕРЖАВЕЮЩЕЙ СТАЛИ



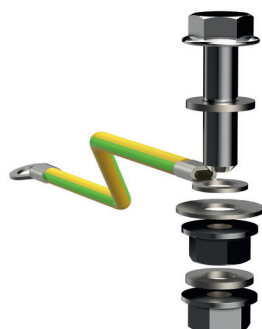
Предназначен для навески корпусов металлических на вертикальную поверхность. В комплект корпусов из нержавеющей стали не входит.

**Артикул:** TI-00D-AK-304.

**Материал:** нержавеющая сталь AISI 304 2 мм.

**Комплект поставки:** зацепы – 4 шт., метизы, уплотнительные шайбы для обеспечения IP.

## ТОЧКА ЗАЗЕМЛЕНИЯ ВНЕШНЯЯ

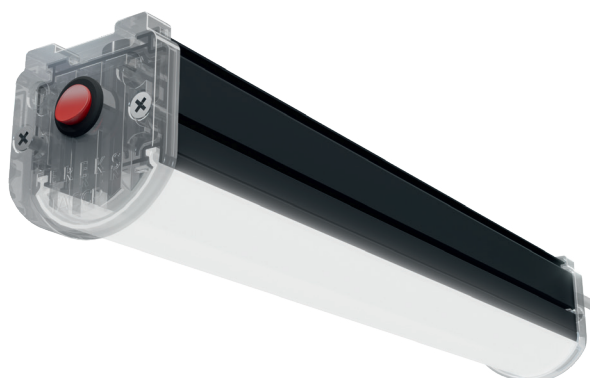


Заземляющий проводник служит для обеспечения непрерывности электрического контура и уравнивания потенциалов.

**Артикул:** TI-00D-GP.

**Комплект поставки:** проводник заземляющий, метизы.

## СВЕТИЛЬНИК ДСО 2.0



Предназначен для организации освещения внутри корпуса при его обслуживании. Удобная фиксация внутри корпуса на магнитах.

**Артикул:** 2000000156132.

**Материал корпуса:** алюминий.

**Крепление:** магнитное.

**Габаритные размеры:** 317×51×57 мм.

**Степень защиты:** IP40.

**Потребляемая мощность:** не более 20 Вт.

**Номинальное напряжение питания:** 230 В~.

**Цветовая температура:** 5000 К.





iek.ru

### ЦЕНТРАЛЬНЫЙ ОФИС

Россия, 117148, г. Москва,  
Варшавское шоссе, 28-й км, влад. 3  
+7 (495) 542-22-22, 542-22-23,  
+7 (495) 542-22-20 (факс)  
info@iek.ru  
iek.ru

### ПРЕДСТАВИТЕЛЬСТВО В БЕЛАРУСИ

Беларусь, 220025, г. Минск,  
ул. Шафарнянская, д. 11, пом. 56  
+375 (17) 363-44-11, 363-44-12  
iek.by@iek.ru  
iek.ru

## ПАРТНЕРСКАЯ СЕТЬ ЗА РУБЕЖОМ

### ОФИС В КАЗАХСТАНЕ

Казахстан, 040916, Алматинская обл.,  
Карасайский р-н, с. Иргели, мкр. Акжол, д. 71А  
+7 (727) 237-92-49, 237-92-50  
infokz@iek.ru  
iek.kz

### ОФИС В МОНГОЛИИ

Монголия, г. Улан-Батор,  
20-й участок Баянгольского р-на,  
Западная зона промышленного р-на 16100,  
ул. Московская, д. 9  
+976 70-152-828, +976 70-162-828 (факс)  
info@iek.mn  
iek.mn

### ОФИС В МОЛДОВЕ

Молдова, MD-2044, г. Кишинев,  
ул. Мария Дрэган, д. 21  
+373 (22) 479-065, 479-066  
info@iek.md  
iek.md

### ОФИС В УЗБЕКИСТАНЕ

Узбекистан, 100207, г. Ташкент,  
Яшнабадский р-н, ул. Темирчи, д. 2  
+998 (78) 150-37-97  
info@iek.uz  
iek.uz

### ОФИС В АЗЕРБАЙДЖАНЕ

Азербайджан, AZ1108, г. Баку,  
пр-т Зии Буньядова, 1965, зд. 2, оф. 400  
+994 (55) 400-94-41, 400-94-42, 400-94-48  
info.az@iek.ru  
iek.global

### ОФИС В ЗАКАВКАЗЬЕ

Грузия, 0101, г. Тбилиси,  
ул. Цотнэ Дадиани, д. 7, оф. 323Б  
+995 (032) 283-10-14  
iek.com.ge

### ОФИС В ЮГО-ВОСТОЧНОЙ АЗИИ

IEK South East Asia. Вьетнам, 700000,  
г. Хошимин, р-н Тан Бинь, ул. Хонг Ха, д. 2, оф. 23  
infosea@iek.group  
iekglobal.vn, iek.global

## НАШИ ПАРТНЕРЫ В ВАШЕМ РЕГИОНЕ

