



**АЛЬБОМ ТИПОВЫХ РЕШЕНИЙ
МОЛНИЕЗАЩИТЫ И ЗАЗЕМЛЕНИЯ IEK®**

2023
ИЗДАНИЕ 1

Введение

Данный альбом ориентирован на специалистов проектных, монтажных организаций. Предназначен для унификации и уменьшения трудозатрат при проектировании систем молниезащиты и заземления (раздел ЭГ). Издание содержит монтажные чертежи типовых узлов, а также перечень оборудования, аксессуаров и метизов, которые применяются при монтаже молниезащиты и заземления на объектах энергетического, промышленного, коммерческого и гражданского строительства. В данном альбоме показано наиболее часто используемое оборудование: материал изделий – оцинкованная сталь (термодиффузия, горячее цинкование); при этом в ассортименте ИЭК есть изделия из нержавеющей стали, алюминия, латуни, меди, омедненной стали и т.д.

Технические решения и рекомендации, представленные в данном альбоме, носят рекомендательный характер и не исключают применение других инженерных решений.

Вся проектная и рабочая документация должна разрабатываться в соответствии с действующими нормативами:

- СО 153–34.21.122–2003 «Инструкция по устройству молниезащиты зданий, сооружений и промышленных коммуникаций»;*
- РД 34.21.122–87 «Инструкция по устройству молниезащиты зданий и сооружений»;*
- ГОСТ Р 59789–2021 «Молниезащита. Часть 3. Защита зданий и сооружений от повреждений и защита людей и животных от электротравматизма»;*
- ПУЭ «Правила устройства электроустановок. Издание 7»;*
- ГОСТ 9.005–72 «Единая система защиты от коррозии и старения. Металлы, сплавы, металлические и неметаллические неорганические покрытия»;*
- ГОСТ Р 50571.5.54–2013 «Заземляющие устройства, защитные проводники и защитные проводники уравнивания потенциалов»;*
- ГОСТ Р МЭК 62561.1–2014 «Компоненты системы молниезащиты. Части 1–5».*

*Для практического использования и применения чертежей при проведении проектных работ данный альбом доступен для скачивания в электронном виде с расширением *.dwg на сайте iek.ru. Также возможно предоставление 3D-моделей с расширением *.step, для этого необходимо отправить запрос в компанию IEK GROUP по электронной почте на адрес info@iek.ru с указанием перечня необходимых 3D-моделей.*

Компания IEK GROUP работает как над расширением ассортимента, так и над обеспечением проектных и монтажных организаций полным комплектом типовых и нестандартных технических решений для систем молниезащиты и заземления.

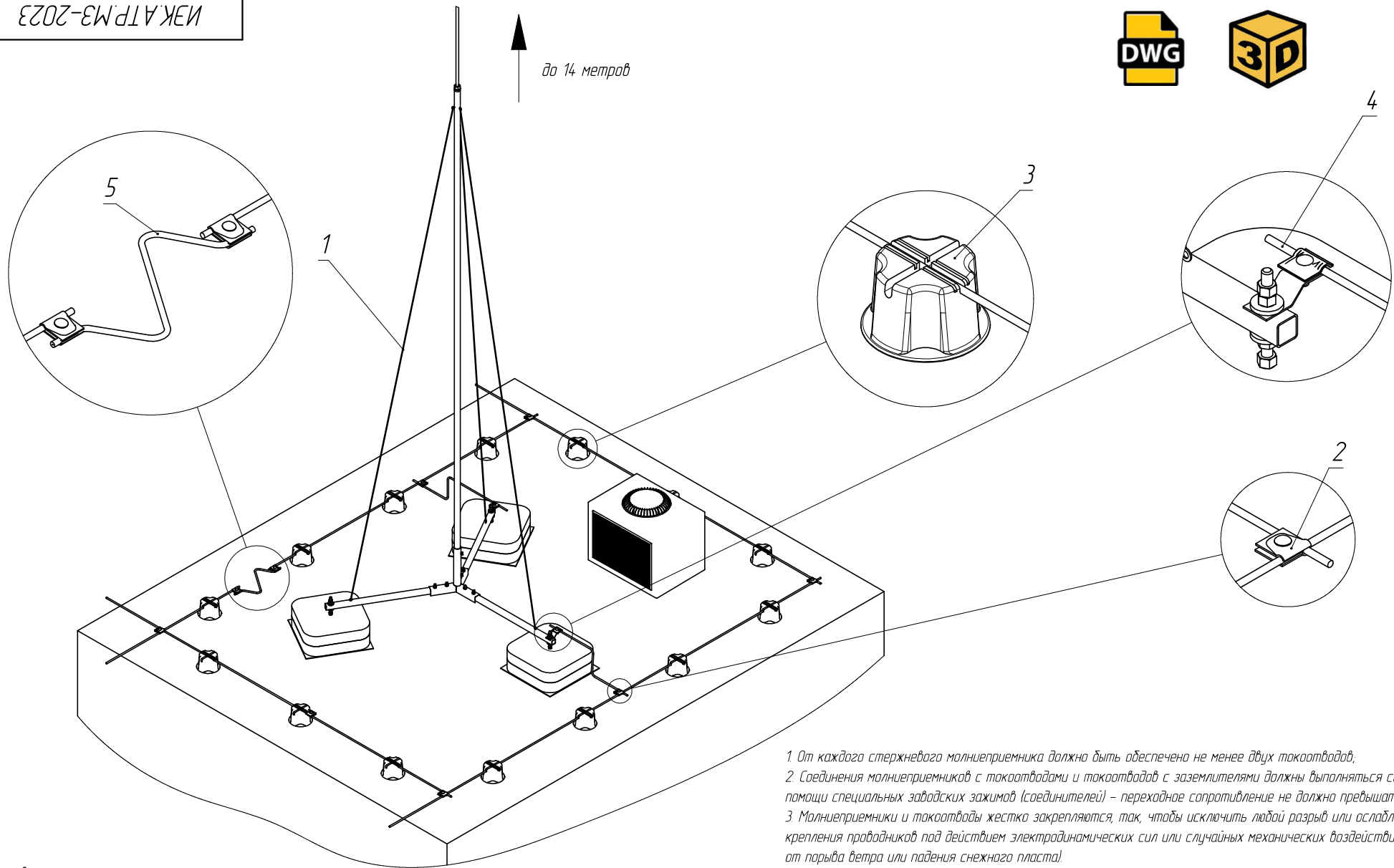
Приятного использования!

Содержание

<i>№ листа</i>	<i>Наименование</i>
<i>Молниеприемники на плоской поверхности</i>	
1	<i>Монтаж стержневых молниеприемников (до 14 метров) на плоской кровле</i>
2	<i>Организация молниеприемной сетки и стержневые молниеприемники (до 3 метров)</i>
3	<i>Стержневые молниеприемники для блок-контейнеров</i>
<i>Молниеприемники на наклонной поверхности</i>	
4	<i>Монтаж стержневых молниеприемника (до 3 м) в любой точке скатной кровли</i>
5	<i>Монтаж стержневых молниеприемников на коньке двускатной кровли</i>
<i>Молниеприемники на вертикальной поверхности</i>	
6	<i>Монтаж стержневых молниеприемников к вертикальной поверхности</i>
<i>Токоотводы на кровле</i>	
7	<i>Крепление токоотвода на коньке</i>
8	<i>Прокладка токоотвода на односкатной кровле из металлочерепицы</i>
9	<i>Прокладка токоотвода на скатной кровле из шифера / ондулина</i>
10	<i>Прокладка токоотвода на скатной кровле из профлиста</i>
11	<i>Прокладка токоотвода по мягкой черепице</i>
12	<i>Прокладка токоотвода по керамической черепице</i>
<i>Присоединения к токоотводу</i>	
13	<i>Присоединение лестницы к токоотводу. Прокладка проводника по парапету</i>
14	<i>Присоединение токоотводов к элементам системы безопасности кровли</i>
<i>Токоотводы по стенам</i>	
15	<i>Монтаж токоотвода по водосточной трубе</i>
16	<i>Монтаж токоотвода в вентилируемом фасаде</i>
17	<i>Прокладка токоотвода по стене из сэндвич-панелей и сайдинга</i>
18	<i>Прокладка токоотвода по кирпичной стене</i>
19	<i>Прокладка в штрабе под штукатуркой</i>
<i>Заземление</i>	
20	<i>Монтаж заземления</i>



до 14 метров



1. От каждого стержневого молниеприемника должно быть обеспечено не менее двух токоотводов;
2. Соединения молниеприемников с токоотводами и токоотводов с заземлителями должны выполняться сваркой или при помощи специальных заводских зажимов (соединителей) – переходное сопротивление не должно превышать 0,05 Ом.
3. Молниеприемники и токоотводы жестко закрепляются, так, чтобы исключить любой разрыв или ослабление крепления проводников под действием электродинамических сил или случайных механических воздействий (например, от порыва ветра или падения снежного пласта).

* Кол-во согласно спецификации проекта

Поз.	Артикул	Наименование	Кол.	Примечание
1	ZLC93-60-080	Комплект молниеприемника 8м с дет. осн. (тренога) ИЭК	*	
2	ZCC80-11-1-16	Зажим соед. круглого проводника 6-12мм оц. сталь ИЭК	*	
3	ZDP80-70-6-08	Дер. пров. кругл. 8мм для плоской кровли пластик с дет. ИЭК	*	
4	ZPR10-11-008-125	Пруток 8мм (125м) оцинкованная сталь ИЭК	*	
5	ZPR100-КМ-30-008	Компенсатор 8мм алюминий ИЭК	*	

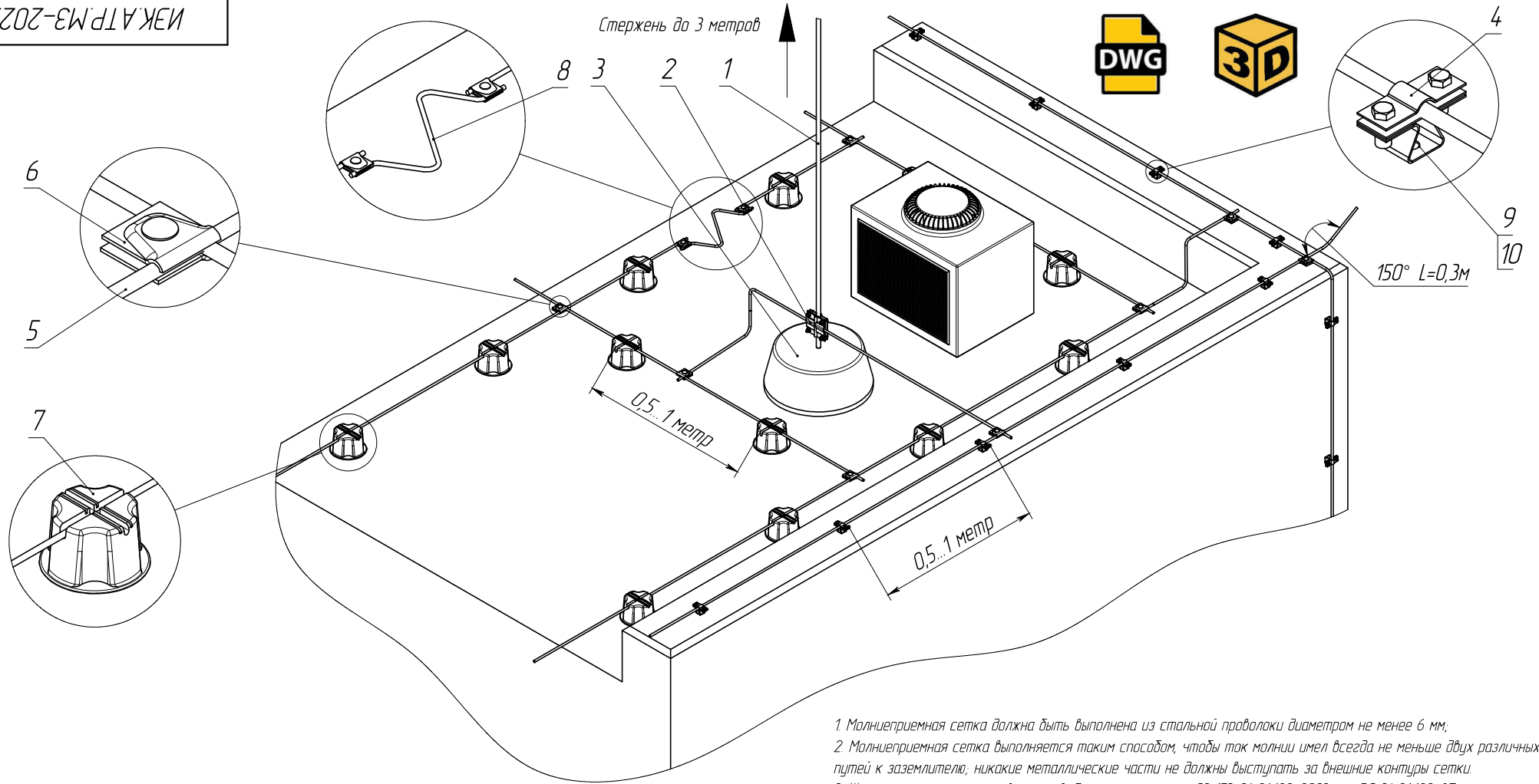
Изм.	Лист	№ докум.	Подп.	Дата
Разраб.				
Проб.				
Т. контр.				
Н. контр.				
Утв.				

ИЭК.АТР.МЗ-2023

Монтаж стержневых молниеприемников (до 14 метров) на плоской кровле

Лит.	Масса	Масштаб
	-	-
Лист 1		Листов 20



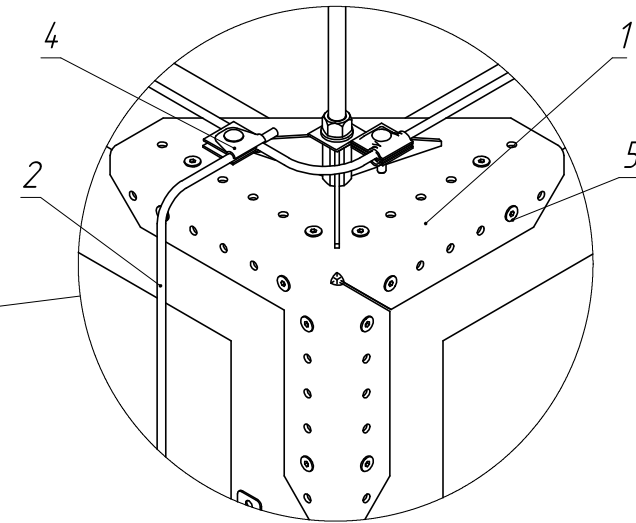
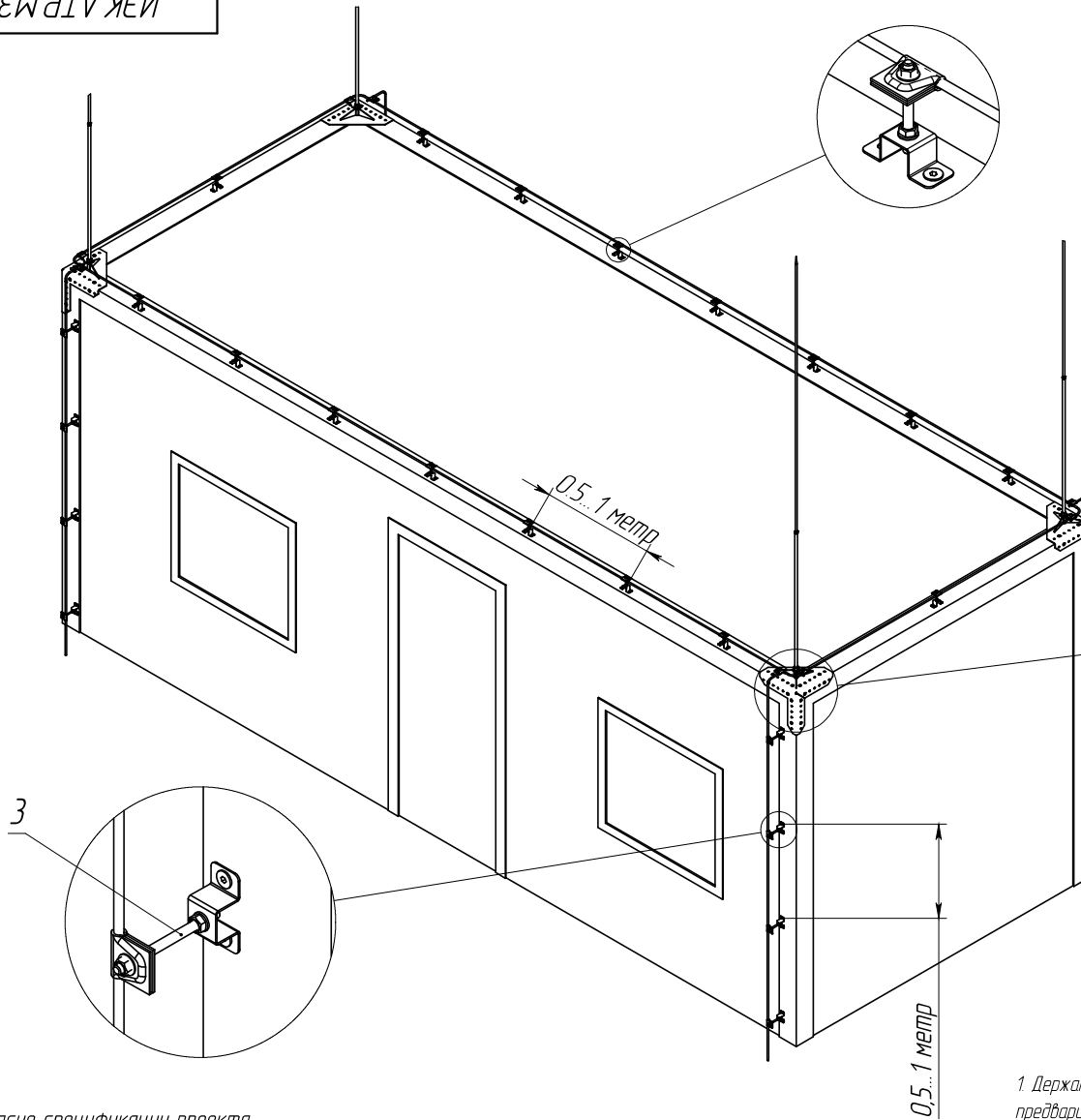


* Кол-во согласно спецификации проекта

1. Молниеприемная сетка должна быть выполнена из стальной проволоки диаметром не менее 6 мм;
2. Молниеприемная сетка выполняется таким способом, чтобы ток молнии имел всегда не меньше двух различных путей к заземлителю, никакие металлические части не должны выступать за внешние контуры сетки;
3. Шаг ячеек молниеприемной сетки выбирается согласно СО 153-34.21.122-2003 или РД 34.21.122-87;
4. Узлы молниеприемной сетки должны быть соединены сваркой или при помощи специальных заводских зажимов (соединителей) – переходное сопротивление не должно превышать 0,05 Ом;
5. Выступающие над крышей металлические элементы (трубы, шахты, вентиляционные устройства) должны быть присоединены к молниеприемной сетке, а выступающие неметаллические элементы – оборудованы дополнительными стержневыми молниеприемниками, также присоединенными к молниеприемной сетке;
6. Для стержневых молниеприемников – см. примечания (п.1-3) в листе 1.

Поз.	Артикул	Наименование	Кол.	Примечание
1	ZLC10-30-16-030	Молниеприемник D=16мм L=3м алюминий ИЭК	*	
2	ZGC33-11-1-16-40	Зажим заземл. крест. стержень-пол./прут. оц. сталь ИЭК	*	
3	ZLC100-СВ-01	Основание бетонное для молниеприёмника ИЭК	*	
4	ZDP80-11-1-18	Дер. пруд. кругл. 8-10мм оц. сталь ИЭК	*	
5	ZPR10-11-008-125	Пруток 8мм (125м) оцинкованная сталь ИЭК	*	
6	ZCC80-11-1-16	Зажим соед. круглого проводника 6-12мм оц. сталь ИЭК	*	
7	ZDP80-70-6-08	Дер. пруд. кругл. 8мм для плоской кровли пластик с дет. ИЭК	*	
8	ZPR100-КМ-30-008	Компенсатор 8мм алюминий ИЭК	*	
9	CSH-20-SG-050-060	Шуруп с шестигранной головкой (глухарь) 5,0x60 ИЭК	*	
10	CDB-11-UN-008-060	Дюбель нейлоновый универсальный четырехраспорный 8x60	*	

ИЭК.АТР.МЗ-2023				Лист	Масса	Масштаб
Изм.	Лист	№ докум.	Подп.	Дата	-	-
Разраб.						
Проб.						
Т. контр.						
Н. контр.					Лист 2	Листов 20
Утв.					IEK	



1. Держатели токоотводов прикрепить к каркасу контейнера с помощью кровельных саморезов по металлу с предварительным сверлением;
2. Для стержневых молниеприемников - см. примечания (п.1-3) в листе 1.

* Кол-во согласно спецификации проекта

Поз	Артикул	Наименование	Кол	Примечание
1	ZLC96-11-030	Комплект молниеприемника 3м для прямого угла ИЭК	*	
2	ZPR10-11-008-125	Пруток 8мм (125м) оцинкованная сталь ИЭК	*	
3	ZHC81-11-1-16-100	Держатель-зажим соединительный круглого проводника 6-12мм опорный L=100мм оцинкованная сталь ИЭК	*	
4	ZCC80-11-1-16	Зажим соединительный круглого проводника 6-12мм оц. сталь ИЭК	*	
5	CSH-20-SG-055-019	Саморез кровельный металл/металл 5,5x19 EZ ИЭК	*	

ИЭК.АТР.М3-2023				Лит.	Масса	Масштаб
Изм./Лист	№ докум.	Подп.	Дата			
Разраб.						
Проб.						
Т. контр.				Лист 3	Листов 20	
Н. контр.						
Утв.						

Перв. примен.

Справ. №

Подпись и дата

Инд. № дубл.

Взам. инв. №

Подпись и дата

Инд. № дубл.

до 3 метров



Перв. примен.

Справ. №

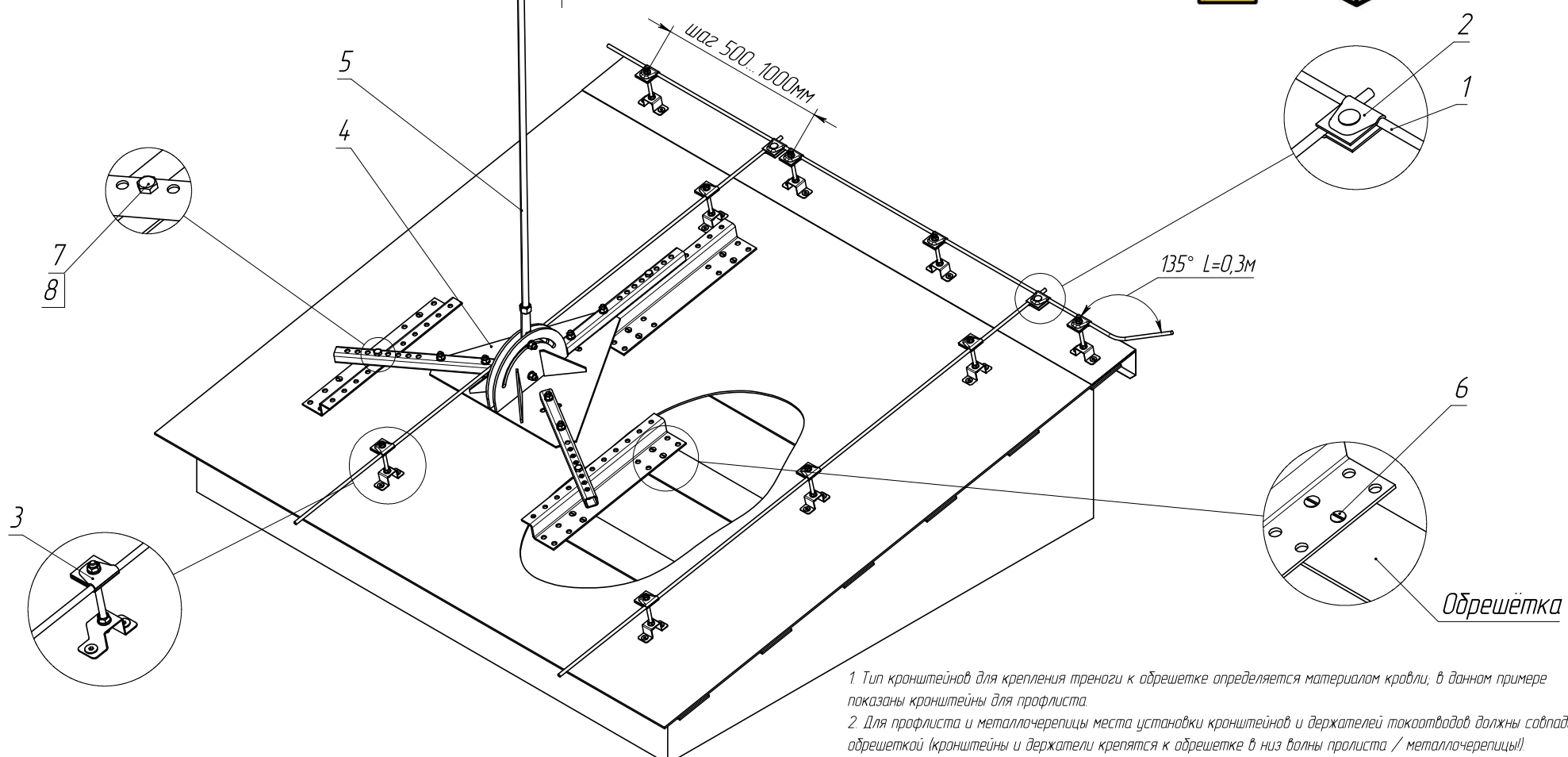
Подпись и дата

Инв. № дубл.

Взам. инв. №

Подпись и дата

Инв. № подл.



1. Тип кронштейнов для крепления треноги к обрешетке определяется материалом кровли; в данном примере показаны кронштейны для профлиста.
2. Для профлиста и металлочерепицы места установки кронштейнов и держателей тактоотводов должны совпадать с обрешеткой (кронштейны и держатели крепятся к обрешетке в низ волны пролиста / металлочерепицы). Кронштейны и держатели тактоотводов прикрепить с помощью кровельных саморезов, Тип саморезов определяется материалом обрешетки (сталь или дерево).
3. Для гидроизоляции мест установки держателей и кронштейнов области возле отверстий обработать силиконовым герметиком, устойчивым к механическим нагрузкам, ультрафиолету и сменам температур.
4. Для стержневых молниеприемников - см. примечания (п.1-3) в листе 1.

* Кол-во согласно спецификации проекта

Поз.	Артикул	Наименование	Кол.	Примечание
1	ZPR10-11-008-125	Пруток 8мм (125м) оцинкованная сталь ИЭК	*	
2	ZCC80-11-1-16	Зажим соед. круглого проводника 6-12мм оц. сталь ИЭК	*	
3	ZHC81-11-1-16-100	Дер-зажм соед. кр. пров. 6-12мм оп. L=100мм оц. сталь ИЭК	*	
4	ZML14D-3L-04	Основание для молниеприемника скатной кровли оц. сталь ИЭК	*	
5	ZLC31-11-030	Молниеприемник 3м без осн. для скатной кровли ИЭК	*	
6	CSH-20-SG-048-051	Саморез кровельный металл/дерева 4,8x51 EZ ИЭК	*	
7	CLP1M-B-10-60	Болт шестигранный M10x60 ИЭК	*	
8	CLP1M-N-10	Гайка со стопорным буртом M10 ИЭК	*	

ИЭК.АТР.М3-2023				Лист	Масса	Масштаб
Изм.	Лист	№ докум.	Подп.	Дата		
Разраб.						
Проб.						
Т. контр.					Лист 4	Листов 20
Н. контр.						
Утв.						

Монтаж стержневых молниеприемника (до 3 м) в любой точке скатной кровли



Перв. примен.

Справ. №

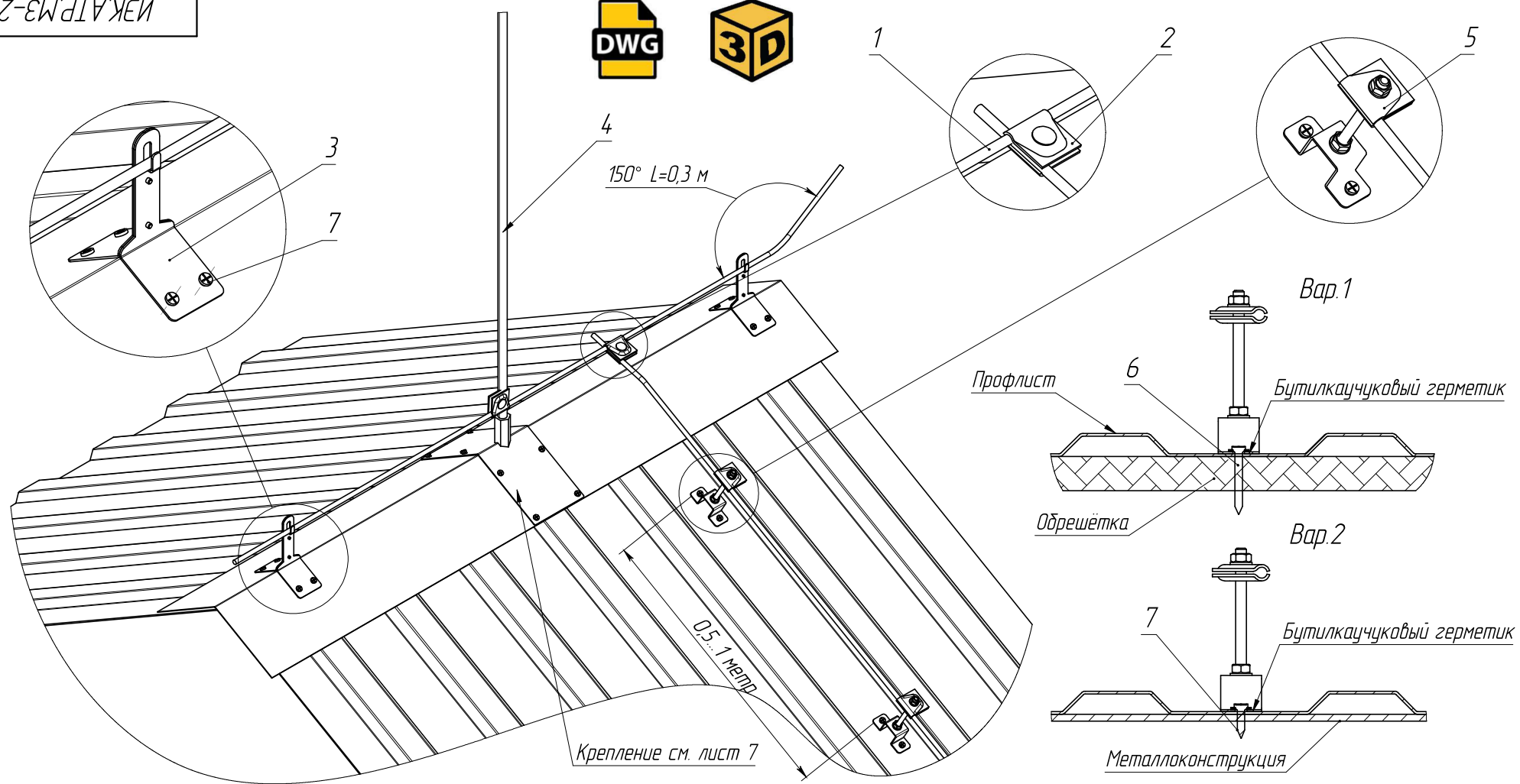
Подпись и дата

Инв. № дубл.

Взам. инв. №

Подпись и дата

Инв. № подл.



1. Стержневой молниеприемник прикрепить к коньку с помощью кровельных саморезов, Тип саморезов определяется материалом конька и каркаса крыши.
2. Для гидроизоляции мест установки стержневых молниеприемников и держателей токоотводов области возле отверстий обработать силиконовым герметиком, устойчивым к механическим нагрузкам, ультрафиолету и сменам температур.
3. Для стержневых молниеприемников – см. примечания (п.1-3) в листе 1.

* Кол-во согласно спецификации проекта

Поз	Артикул	Наименование	Кол.	Примечание
1	ZPR10-11-008-125	Пруток 8мм (125м) оцинкованная сталь ИЭК	*	
2	ZCC80-11-1-16	Зажим соед. круглого проводника 6-12мм оц. сталь ИЭК	*	
3	ZDP80-11-4-18-110	Дер. пров. кругл. 8-10мм для конька h=110мм оц. сталь ИЭК	*	
4	ZLC99-30-020	Комплект молниеприемника 2м для углового конька ИЭК	*	
5	ZHC81-11-1-16-100	Дер.-заж. соед. кр. пров. 6-12мм оп. L=100мм оц. сталь ИЭК	*	
6	CSH-20-SG-048-035	Саморез кровельный металл/дерева 4,8x35 EZ ИЭК	*	
7	CSH-20-SG-055-019	Саморез кровельный металл/металл 5,5x19 EZ ИЭК	*	

ИЭК.АТР.М3-2023								
Изм.	Лист	№ докум.	Подп.	Дата	Монтаж стержневых молниеприемников на коньке двускатной кровли	Лит.	Масса	Масштаб
Разраб.								
Проб.								
Т. контр.						Лист 5	Листов 20	
Н. контр.					IEK			
Утв.					Копировал			



Перв. примен.

Справ. №

Подпись и дата

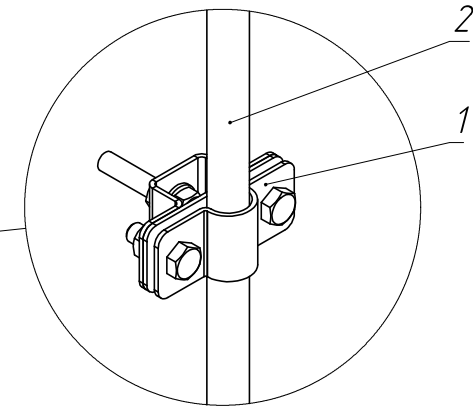
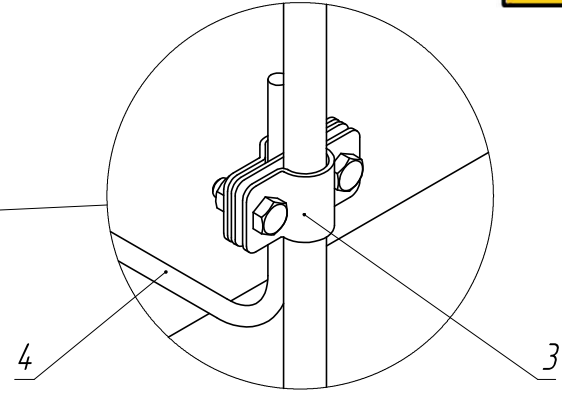
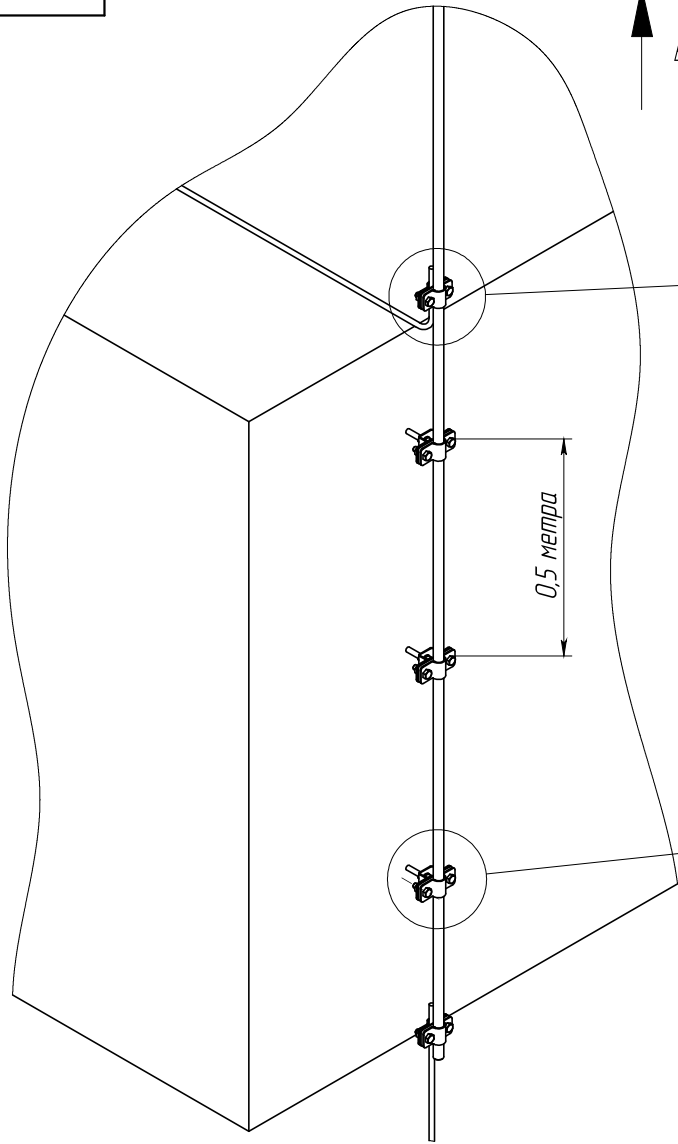
Инд. № дубл.

Взам. инв. №

Подпись и дата

Инд. № дубл.

↑
Высота стержня до 3 метров



1. Стеновые держатели крепить к стене с шагом 0,5 метра; минимум 2 держателя на 1 молниеприемник.
2. Для стержневых молниеприемников – см. примечания (п.1-3) в листе 1.

* Кол-во согласно спецификации проекта

Поз	Артикул	Наименование	Кол.	Примечание
1	ZLC90D-LH-05	Комплект стеновых держателей для м/приемника D=16мм ИЭК	*	
2	ZLC10-30-16-030	Молниеприемник D=16мм L=3м алюминий ИЭК	*	
3	ZCC94-11-1-18	Зажим соедин. паралл. прутков-стержень оц. сталь ИЭК	*	
4	ZPR10-11-008-125	Пруток 8мм (125м) оцинкованная сталь ИЭК	*	

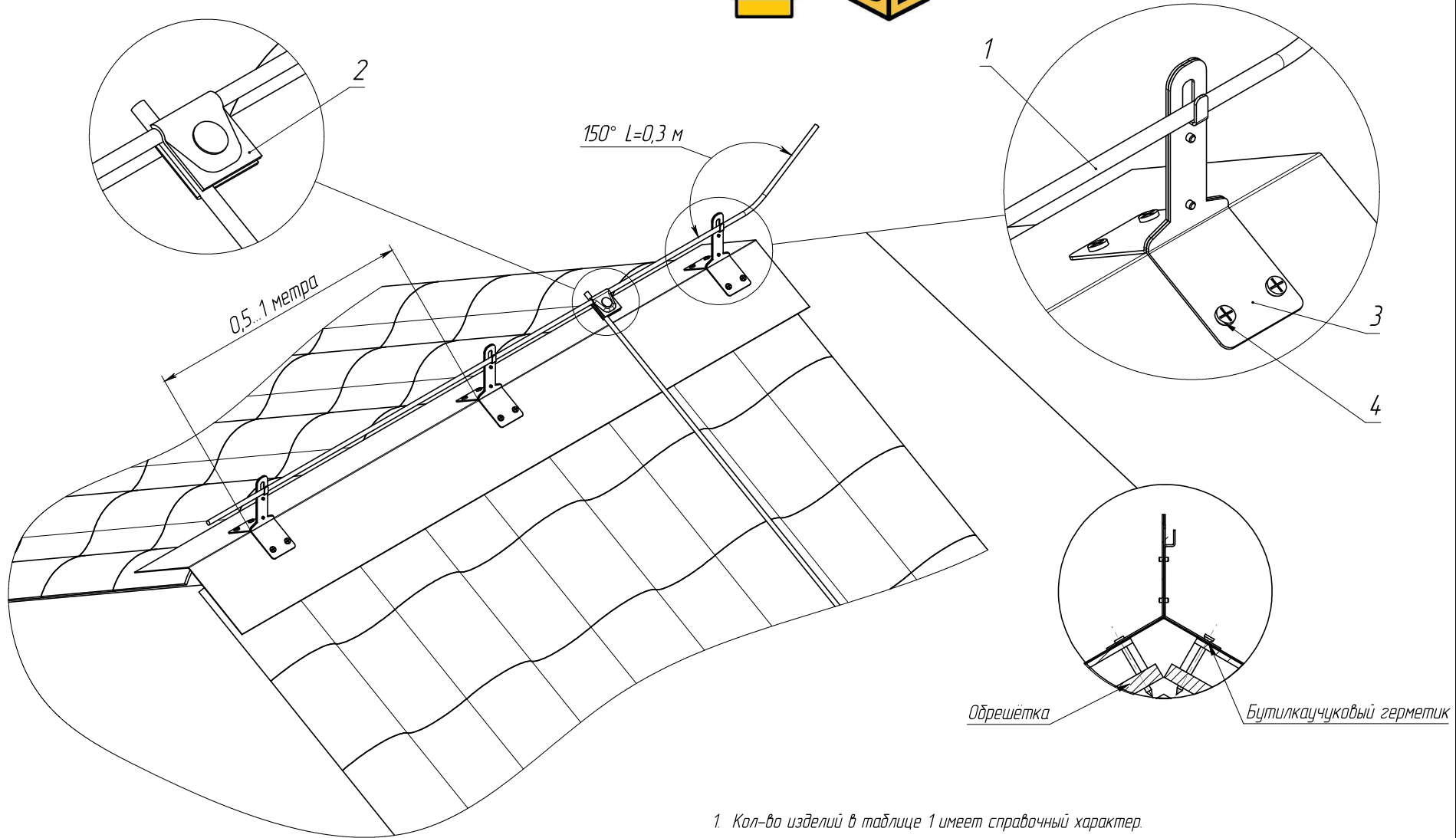
Изм.	Лист	№ докум.	Подп.	Дата
Разраб.				
Проб.				
Т. контр.				
Н. контр.				
Утв.				

ИЭК.АТР.МЗ-2023

Монтаж стержневых молниеприемников к вертикальной поверхности

Лит.	Масса	Масштаб
	-	-
Лист 6		Листов 20





1. Кол-во изделий в таблице 1 имеет справочный характер
2. Крепление держателей должно производиться строго в местах установки обрешетки!

* Кол-во согласно спецификации проекта

Поз	Артикул	Наименование	Кол	Примечание
1	ZPR10-11-008-125	Пруток 8мм (125м) оцинкованная сталь ИЭК	*	
2	ZCC80-11-1-16	Зажим соединительный круглого проводника 6-12мм оц. сталь ИЭК	*	
3	ZDP80-11-4-18-110	Дер. пр. кругл. 8-10мм для конька h=110 оц. сталь ИЭК	*	
4	CSH-20-SG-048-070	Саморез кровельный металл/дерево 4,8x70 EZ ИЭК	*	

Изм.	Лист	№ докум.	Подп.	Дата
Разраб.				
Проб.				
Т. контр.				
Н. контр.				
Утв.				

ИЭК.АТР.М3-2023

Крепление токоотвода на коньке

Лит.	Масса	Масштаб
	-	-
Лист 7		Листов 20





Перв. примен.

Справ. №

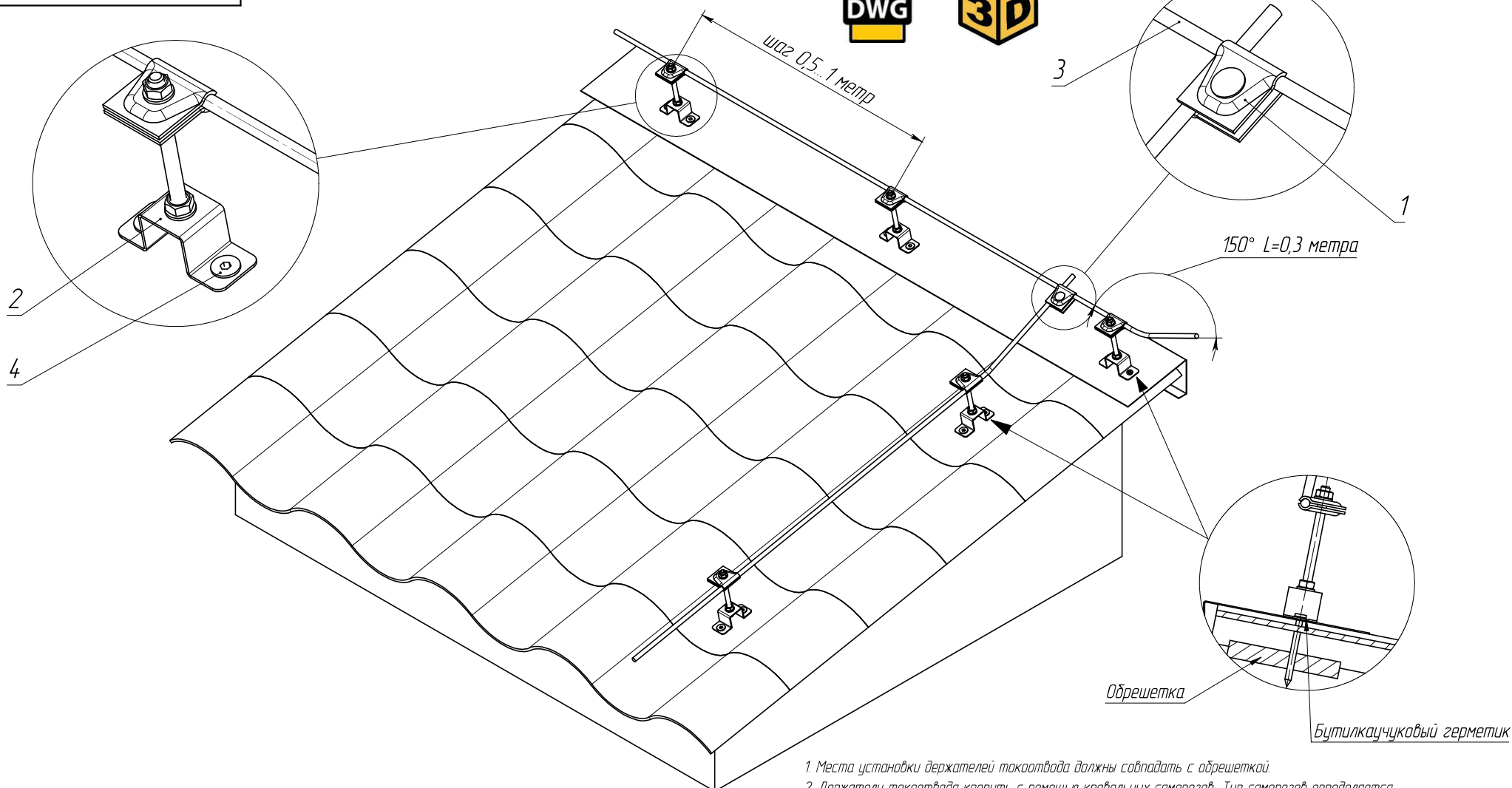
Подпись и дата

Инв. № дубл.

Взам. инв. №

Подпись и дата

Инв. № подл.

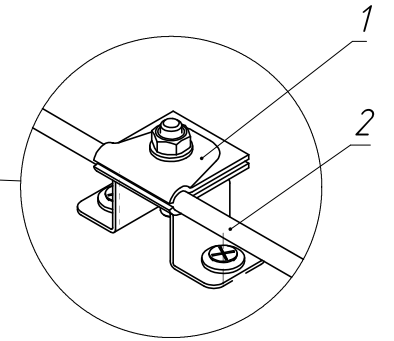
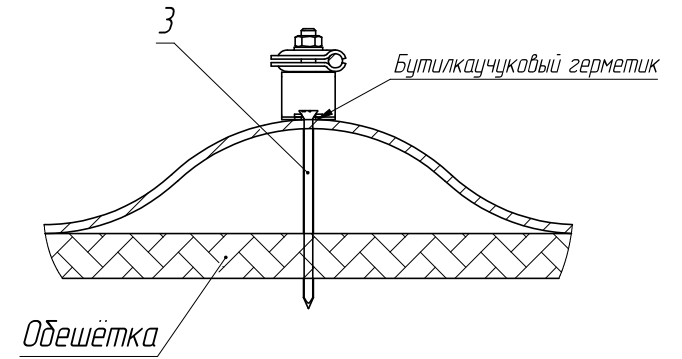
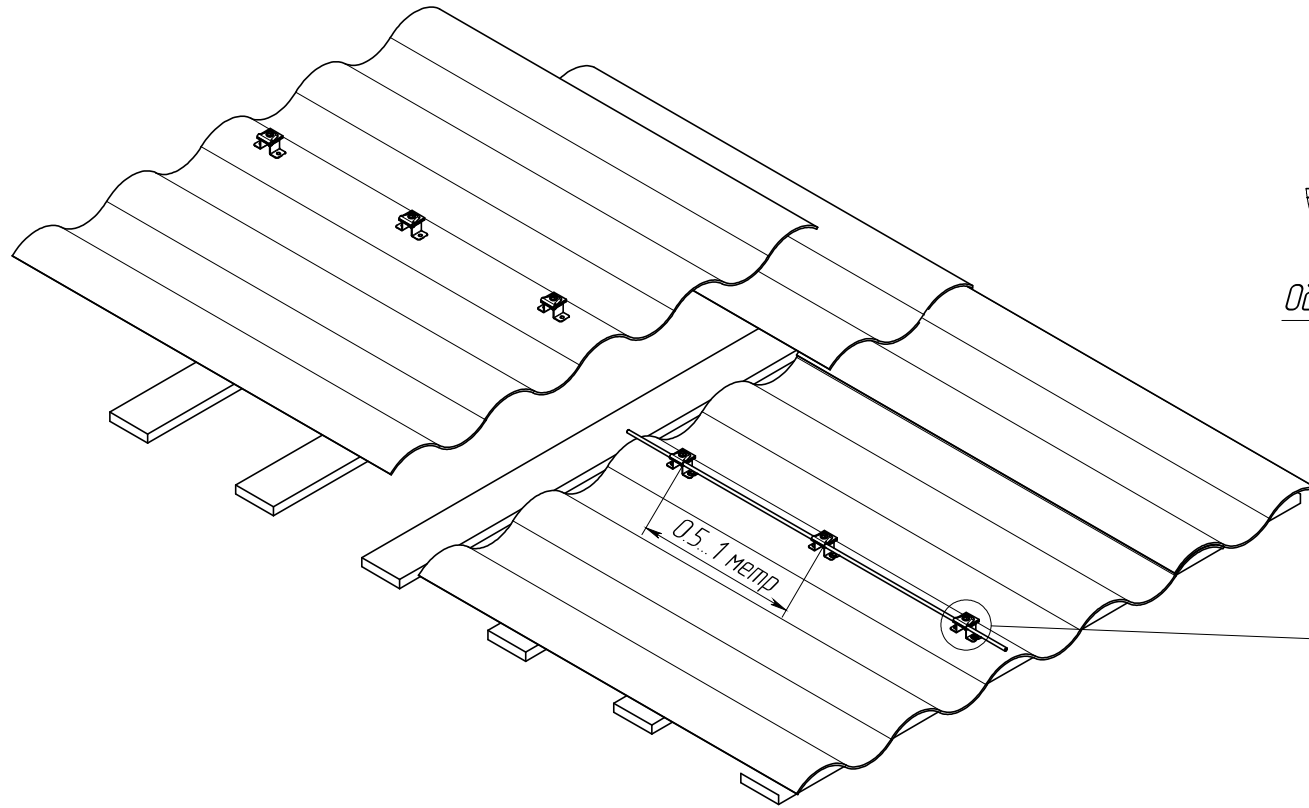


1. Места установки держателей токоотвода должны совпадать с обрешеткой
2. Держатели токоотвода крепить с помощью кровельных саморезов. Тип саморезов определяется материалом обрешетки (сталь или дерево). Держатели крепить к обрешетке в низ волны металлочерепицы.
3. Для гидроизоляции мест установки держателей токоотводов области возле отверстий обработать силиконовым герметиком, устойчивым к механическим нагрузкам, ультрафиолету и сменам температур

* Кол-во согласно спецификации проекта

Поз	Артикул	Наименование	Кол.	Примечание
1	ZCC80-11-1-16	Зажим соединительный круглого проводника 6-12мм оц. сталь ИЭК	*	
2	ZHC81-11-1-16-100	Дер.-заж. соединительный круглого провод. 6-12мм оп. L=100мм оц. сталь ИЭК	*	
3	ZPR10-11-008-125	Пруток 8мм (125М) оцинкованная сталь ИЭК	*	
4	CSH-20-SG-048-070	Саморез кровельный металл/дерево 4,8x70 EZ ИЭК	*	

				ИЭК.АТР.МЗ-2023				
Изм.	Лист	№ докум.	Подп.	Дата	Прокладка токоотвода на односкатной кровле из металлочерепицы	Лит.	Масса	Масштаб
Разраб.								
Проб.								
Т. контр.						Лист 8	Листов 20	
Н. контр.					IEK			
Утв.					Копировал			



- 1 Места установки держателей токоотвода должны совпадать с обрешеткой
- 2 Держатели токоотвода крепить с помощью кровельных саморезов. Тип саморезов определяется материалом обрешетки (сталь или дерево). Держатели крепить к обрешетке в верх волны шифера / андулина
- 3 Для гидроизоляции мест установки держателей токоотводов области возле отверстий обработать силиконовым герметиком, устойчивым к механическим нагрузкам, ультрафиолету и сменам температур

* Кол-во согласно спецификации проекта

Поз.	Обозначение	Наименование	Кол.	Примечание
1	ZHC81-11-1-16-040	Держатель-зажим соединительный круглого проводника 6-12 опорный L=30-40 оцинкованная сталь ИЭК	*	
2	ZPR10-11-008-125	Пруток 8мм (125) оцинкованная сталь ИЭК	*	
3	CSH-20-SG-048-070	Саморез кровельный металл/дерево 4,8x70 EZ ИЭК	*	

				ИЭК.АТР.М3-2023				
Изм.	Лист	№ докум.	Подп.	Дата	Прокладка токоотвода на скатной кровле из шифера / андулин	Лит.	Масса	Масштаб
Разраб.								
Проб.								
Т. контр.						Лист 9	Листов 20	
Н. контр.					IEK			
Утв.								



Перв. примен.

Справ. №

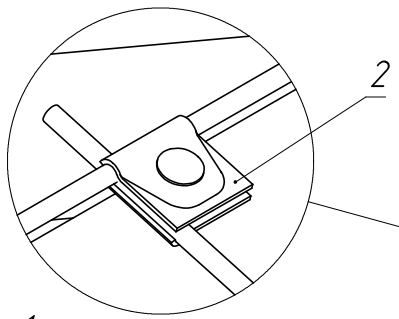
Подпись и дата

Инв. № дубл.

Взам. инв. №

Подпись и дата

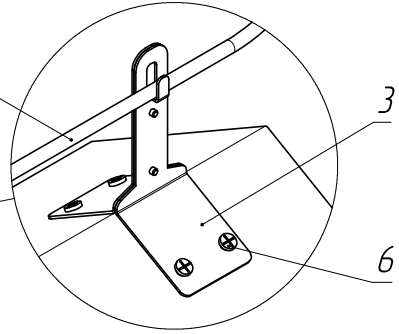
Инв. № подл.



2

150° L=0,3 м

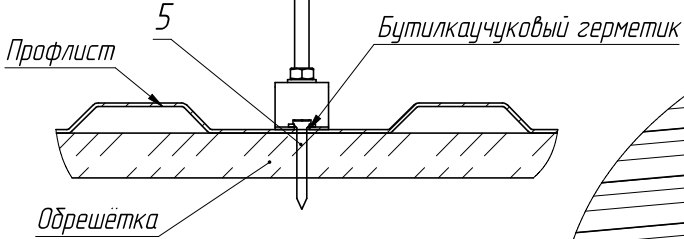
1



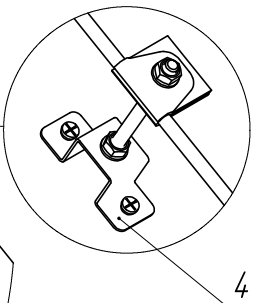
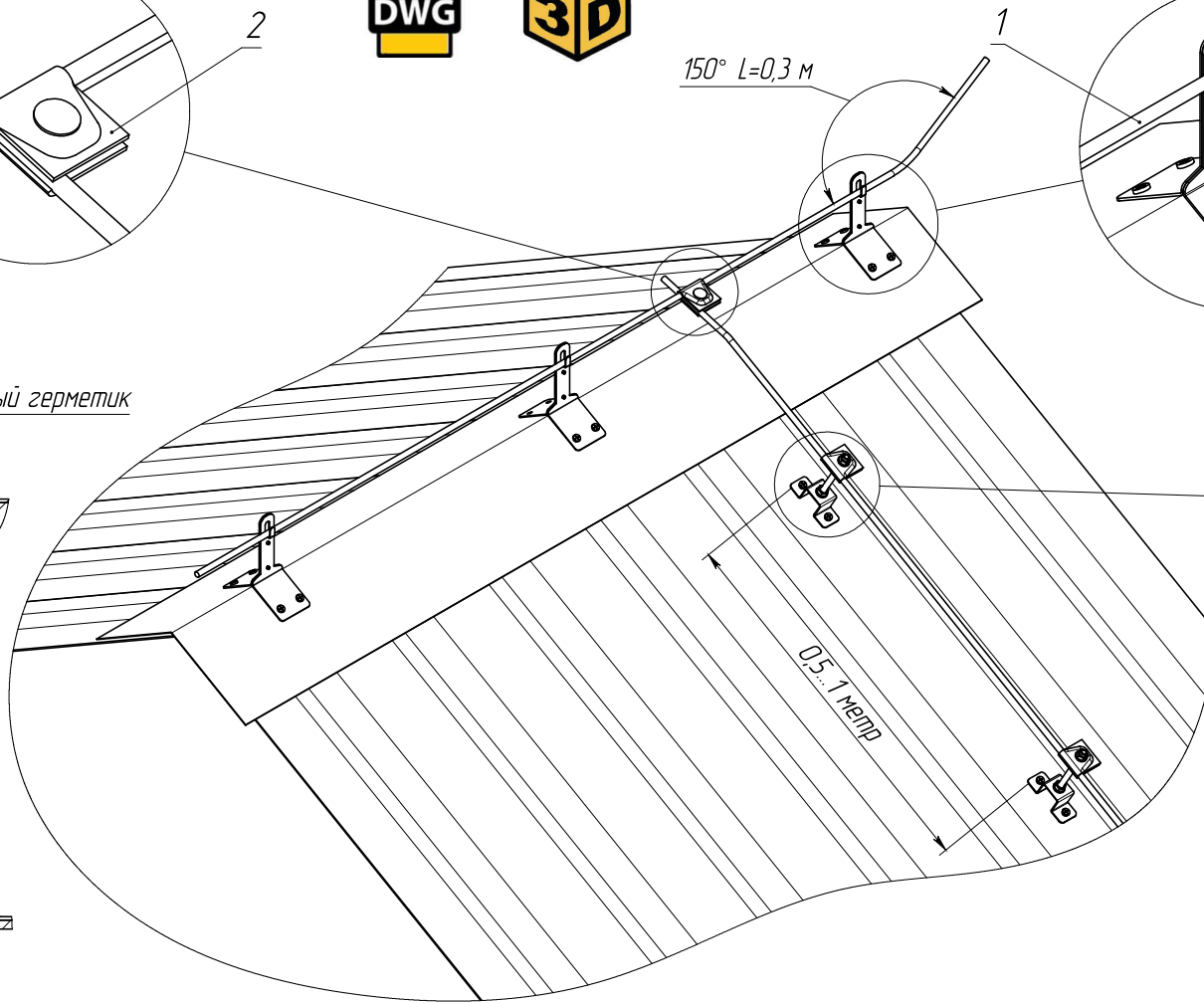
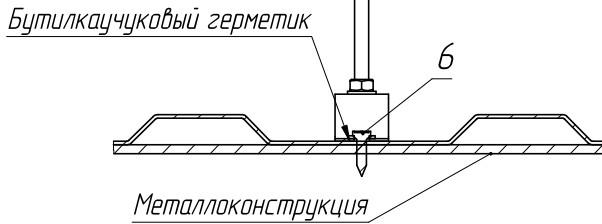
3

6

Вар.1



Вар.2



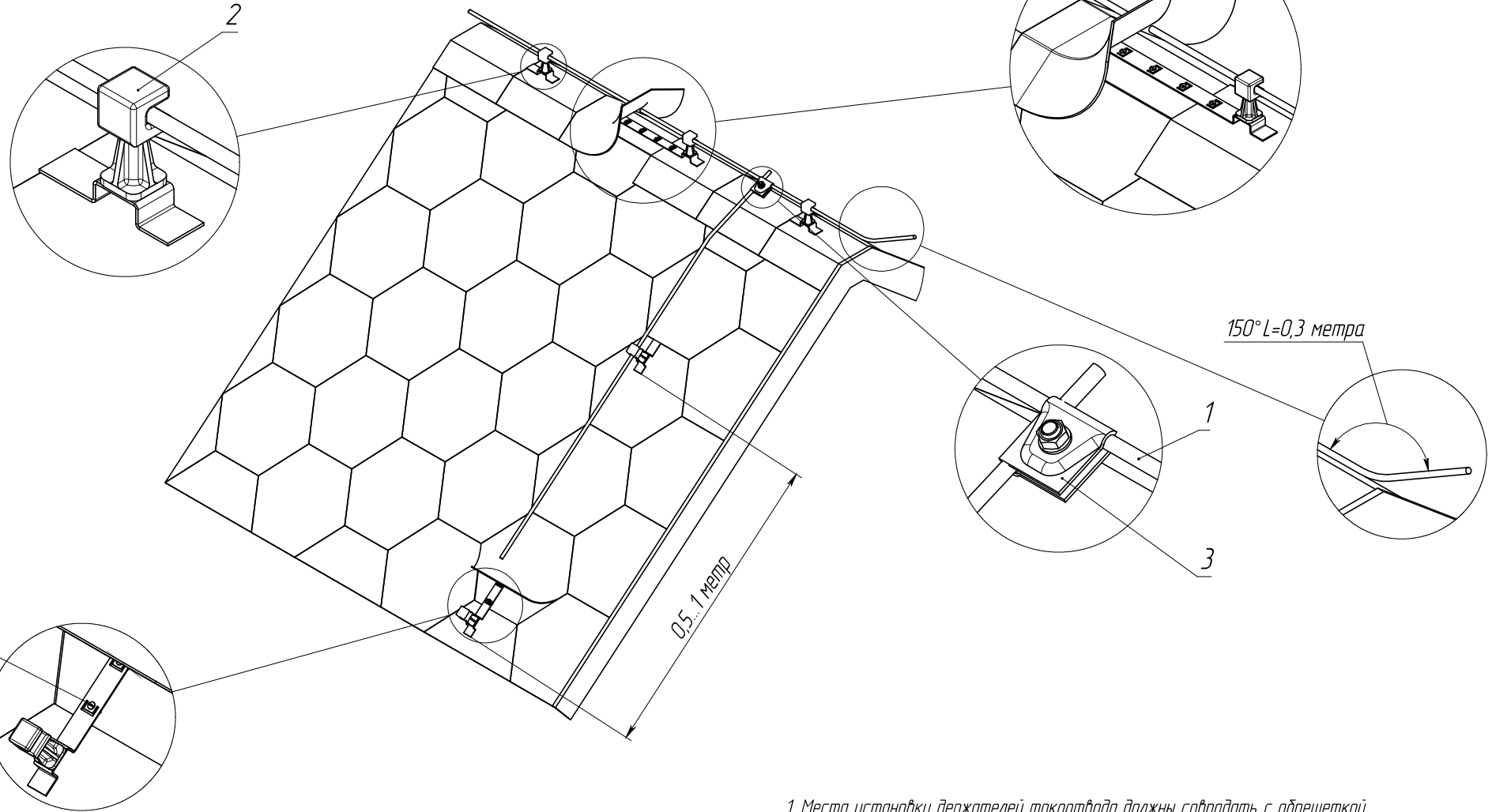
4

1. Места установки держателей токоотвода должны совпадать с обрешеткой.
2. Держатели токоотвода крепить с помощью кровельных саморезов. Тип саморезов определяется материалом обрешетки (сталь или дерево). Держатели крепить к обрешетке в низ волны профлиста.
3. Для гидроизоляции мест установки держателей токоотводов области возле отверстий обработать силиконовым герметиком, устойчивым к механическим нагрузкам, ультрафиолету и сменам температур.

* Кол-во согласно спецификации проекта

Поз	Артикул	Наименование	Кол	Примечание
1	ZPR10-11-008-125	Пруток 8мм (125м) оцинкованная сталь ИЭК	*	
2	ZCC80-11-1-16	Зажим соединительный круглого проводника 6-12мм оц. сталь ИЭК	*	
3	ZDP80-11-4-18-110	Дер. пров. кругл. 8-10мм для конька h=110 оц. сталь ИЭК	*	
4	ZHC81-11-1-16-100	Держатель-зажим соединительный круглого проводника 6-12мм опорный L=100мм оцинкованная сталь ИЭК	*	
5	CSH-20-SG-048-035	Саморез кровельный металл/дерева 4,8x35 EZ ИЭК	*	
6	CSH-20-SG-055-019	Саморез кровельный металл/металл 5,5x19 EZ ИЭК	*	

ИЭК.АТР.МЗ-2023				
Изм.	Лист	№ докум.	Подп.	Дата
Разраб.				
Проб.				
Т. контр.				
Н. контр.				
Утв.				
Прокладка токоотвода на скатной кровле из профлиста			Лист 10	Листов 20
-			Масса	Масштаб
-				
IEK				



1. Места установки держателей токоотвода должны совпадать с обрешеткой.
2. Для того чтобы закрепить держатели на обрешетке, следует аккуратно демонтировать черепицу.

* Кол-во согласно спецификации проекта

Поз	Артикул	Наименование	Кол.	Примечание
1	ZPR10-11-008-125	Пруток 8мм (125м) оцинкованная сталь ИЭК	*	
2	ZDP80-11-5-68	Дер. пров. кругл. 6-8мм черепичная кровля оц. сталь ИЭК	*	
3	ZCC80-11-1-16	Зажим свед круглого проводника 6-12мм оц. сталь ИЭК	*	
4	CSH-20-SG-048-035	Саморез кровельный металл/дерево 4,8x35 EZ ИЭК	*	

ИЭК.АТР.М3-2023								
Изм.	Лист	№ докум.	Подп.	Дата	Прокладка токоотвода по мягкой черепице	Лит.	Масса	Масштаб
Разраб.								
Пров.								
Т. контр.						Лист 11	Листов 20	
Н. контр.					IEK			
Утв.					Копировал			

Перв. примен.

Справ. №

Подпись и дата

Инд. № дубл.

Взам. инв. №

Подпись и дата

Инд. № подл.



Перв. примен.

Справ. №

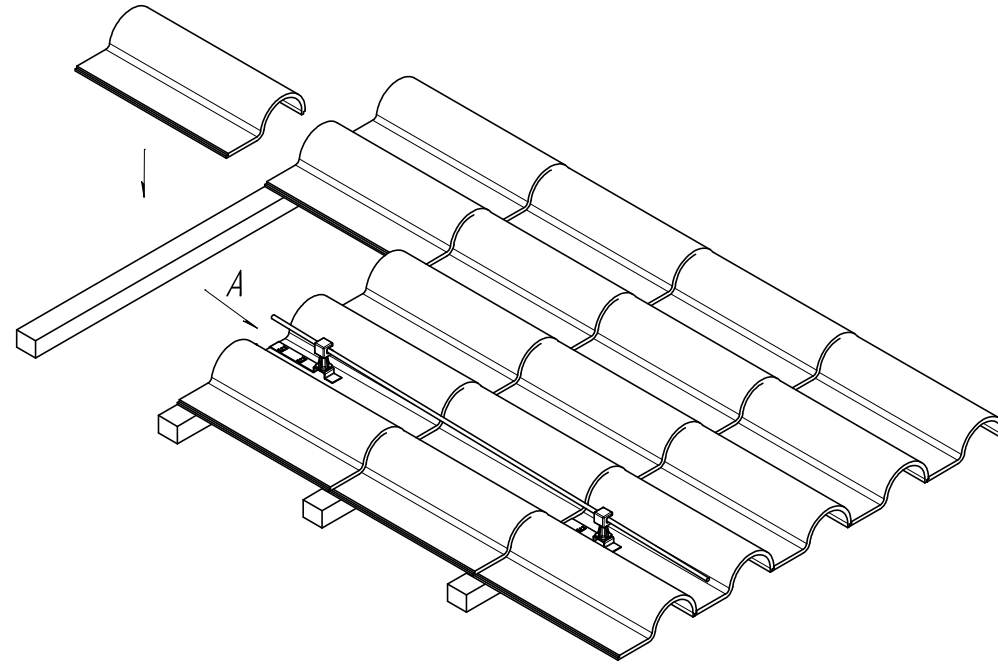
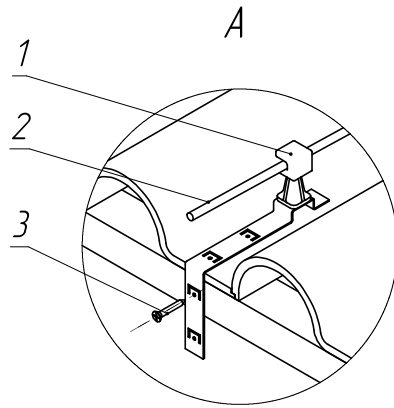
Подпись и дата

Инв. № дубл.

Взам. инв. №

Подпись и дата

Инв. № подл.

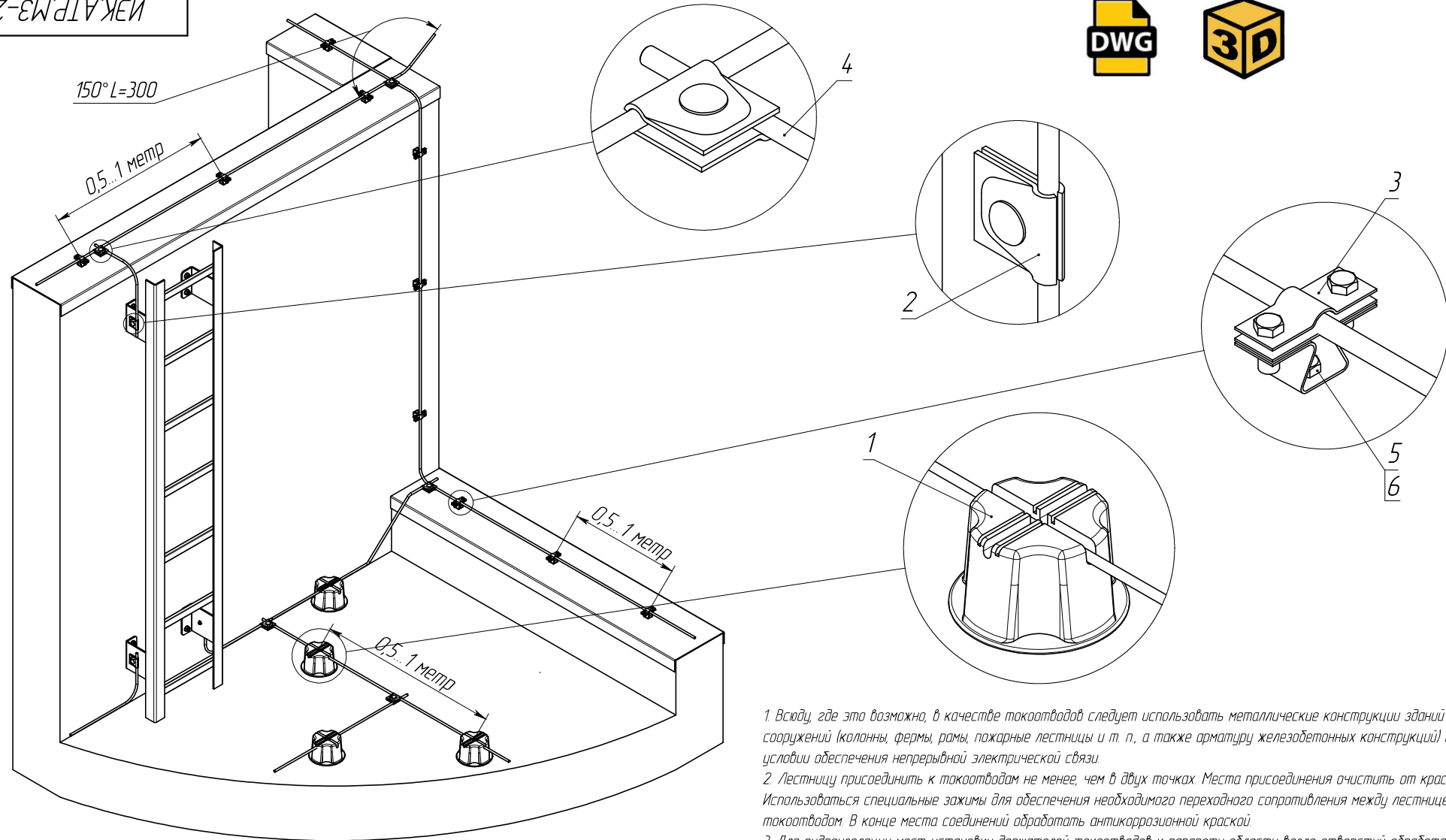


1. Места установки держателей токоотвода должны совпадать с обрешеткой.
2. Для того чтобы закрепить держатели на обрешетке, следует аккуратно демонтировать черепицу.

* Кол-во согласно спецификации проекта

Поз.	Артикул	Наименование	Кол.	Примечание
1	ZDP80-11-5-68	Дер. пров. кругл. 6-8мм черепичная кровля оц. сталь ИЭК	*	
2	ZPR10-11-008-125	Пруток 8 мм (125м) оцинкованная сталь ИЭК	*	
3	CSH-20-SG-048-035	Саморез кровельный металл/дерево 4,8x35 EZ ИЭК	*	

ИЭК.АТР.М3-2023						
Изм.	Лист	№ докум.	Подп.	Дата		
Разраб.						
Проб.						
Т. контр.						
Н. контр.						
Утв.						
Прокладка токоотвода по керамической черепице				Лит.	Масса	Масштаб
					-	-
				Лист 12	Листов 20	
				IEK		



1. Везде, где это возможно, в качестве токоотводов следует использовать металлические конструкции зданий и сооружений (колонны, фермы, рамы, пожарные лестницы и т. п., а также арматуру железобетонных конструкций) при условии обеспечения непрерывной электрической связи.
2. Лестницу присоединить к токоотводам не менее, чем в двух точках. Места присоединения очистить от краски. Использовать специальные зажимы для обеспечения необходимого переходного сопротивления между лестницей и токоотводам. В конце места соединений обработать антикоррозийной краской.
3. Для гидроизоляции мест установки держателей токоотводов к parapetu области возле отверстий обработать силиконовым герметиком, устойчивым к механическим нагрузкам, ультрафиолету и сменам температур. В противном случае необходимо использовать специальные держатели, которые крепятся к вертикальной поверхности.

* Кол-во согласно спецификации проекта

Поз.	Артикул	Наименование	Кол.	Примечание
1	ZDP80-70-6-08	Дер. пров. кругл. 8мм для плоской кровли пластик с дет. ИЭК	*	
2	ZCC80-11-1-16	Зажим свед круглого проводника 6-12мм оц. сталь ИЭК	*	
3	ZDP80-11-1-18	Дер. пров. кругл. 8-10мм оц. сталь ИЭК	*	
4	ZPR10-11-008-125	Пруток 8мм (125м) оцинкованная сталь ИЭК	*	
5	CSH-20-SG-050-060	Шуруп с шестигранной головкой (глухарь) 5,0x60 ИЭК	*	
6	CDB-11-UN-008-060	Дюбель нейлоновый универсальный четырехраспорный 8x60	*	

ИЭК.АТР.М3-2023				Лит.	Масса	Масштаб
Изм.	Лист	№ докум.	Подп.	Дата		
Разраб.						
Проб.						
Т. контр.					Лист 13	Листов 20
Н. контр.						
Утв.						



Перв. примен.

Справ. №

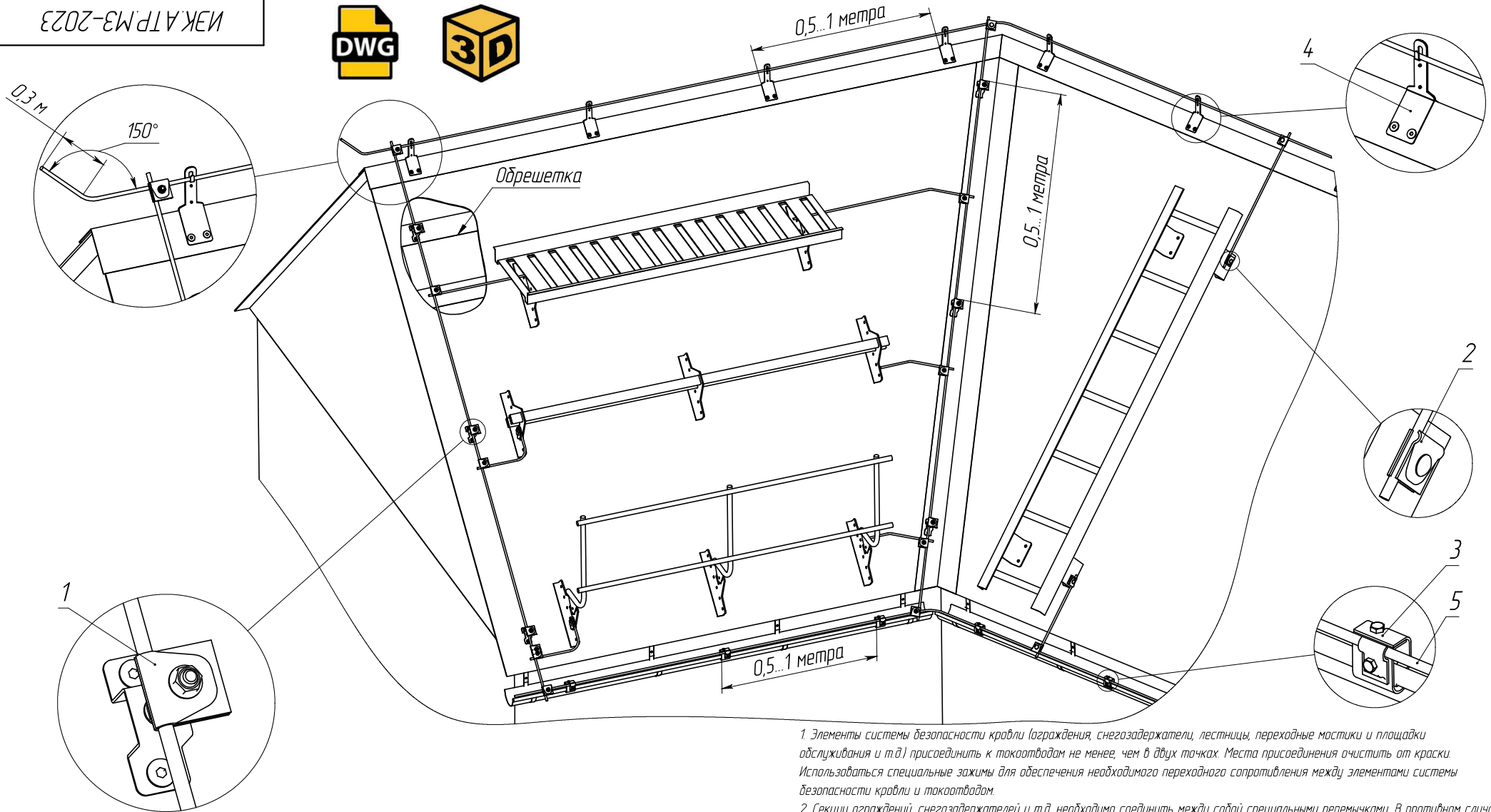
Подпись и дата

Инв. № дубл.

Взам. инв. №

Подпись и дата

Инв. № подл.



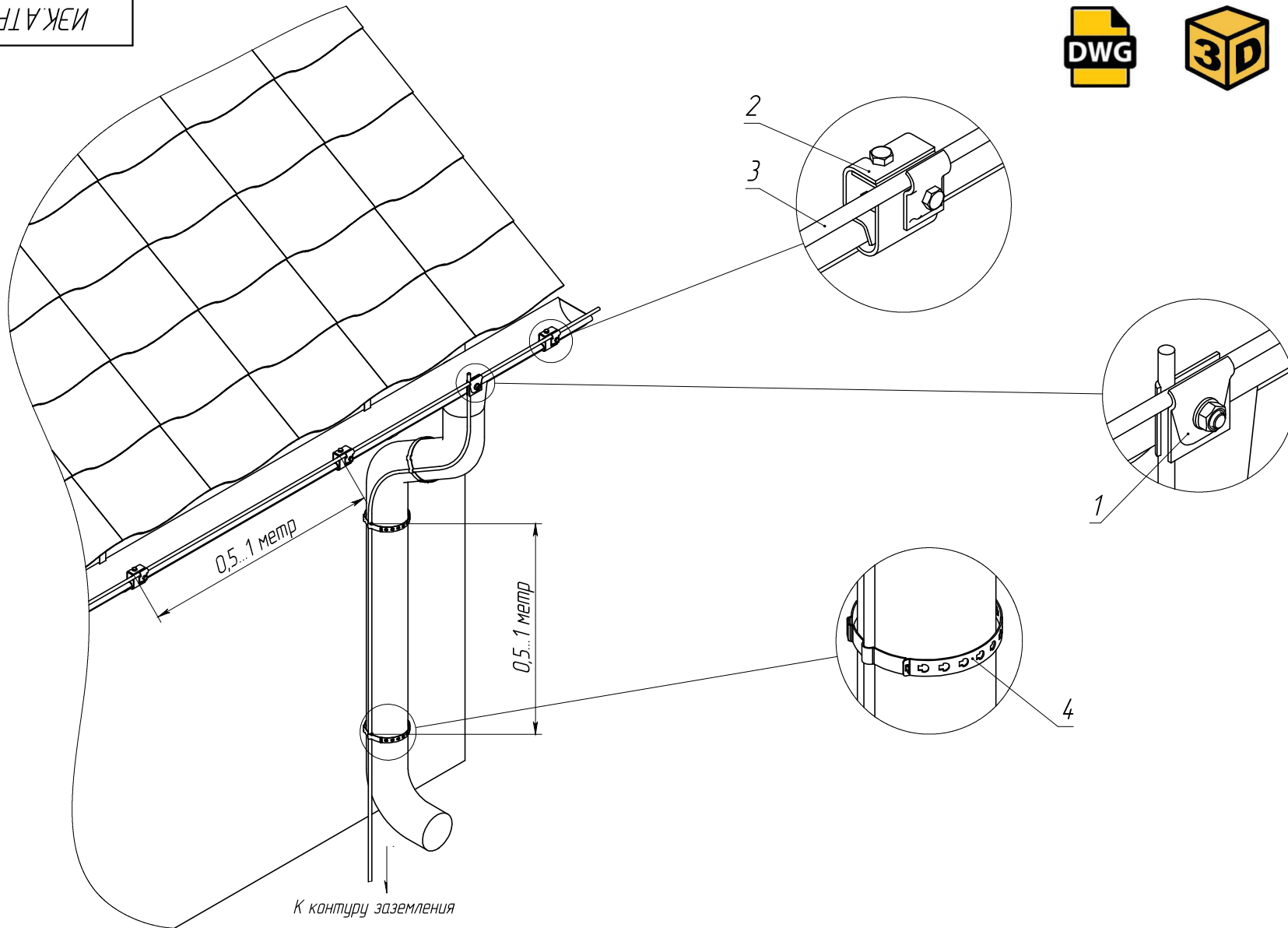
1. Элементы системы безопасности кровли (ограждения, снегозадержатели, лестницы, переходные мостики и площадки обслуживания и т.д.) присоединить к токоотводам не менее, чем в двух точках. Места присоединения очистить от краски. Использовать специальные зажимы для обеспечения необходимого переходного сопротивления между элементами системы безопасности кровли и токоотводом.

2. Секции ограждений, снегозадержателей и т.д. необходимо соединить между собой специальными перемычками. В противном случае каждую секцию необходимо присоединить к токоотводу. Места присоединения очистить от краски. Использовать специальные зажимы для обеспечения необходимого переходного сопротивления между лестницей и токоотводом. В конце места соединений обработать антикоррозийной краской.

* Кол-во согласно спецификации проекта

Поз	Артикул	Наименование	Кол.	Примечание
1	ZHC81-11-1-16-100	Дер.-заж. соедин. кр. провод. 6-12мм оп. L=100мм оц. сталь ИЭК	*	
2	ZCC80-11-1-16	Зажим соедин. круглого проводника 6-12мм оц. сталь ИЭК	*	
3	ZDP80-11-8-18	Дер. провод. кругл. 8-10мм желоб водосточка оц. сталь ИЭК	*	
4	ZDP80-11-4-18-110	Дер. провод. кругл. 8-10мм для конька h=110мм оц. сталь ИЭК	*	
5	ZPR10-11-008-125	Пруток 8мм (125м) оцинкованная сталь ИЭК	*	

				ИЭК.АТР.МЗ-2023				
Изм.	Лист	№ докум.	Подп.	Дата	Присоединение токоотводов к элементам системы безопасности кровли	Лит.	Масса	Масштаб
Разраб.								
Проб.								
Т. контр.						Лист 14	Листов 20	
Н. контр.						IEK		
Утв.								



Перв. примен.

Справ. №

Подпись и дата

Инд. № дубл.

Взам. инв. №

Подпись и дата

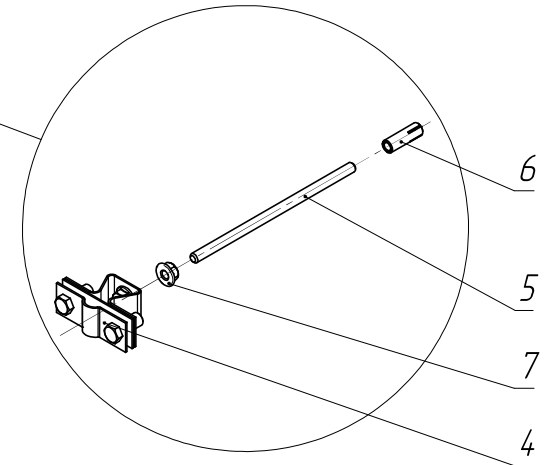
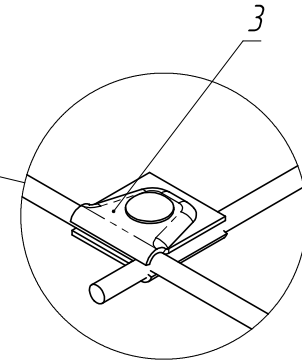
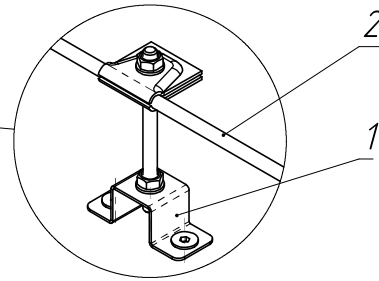
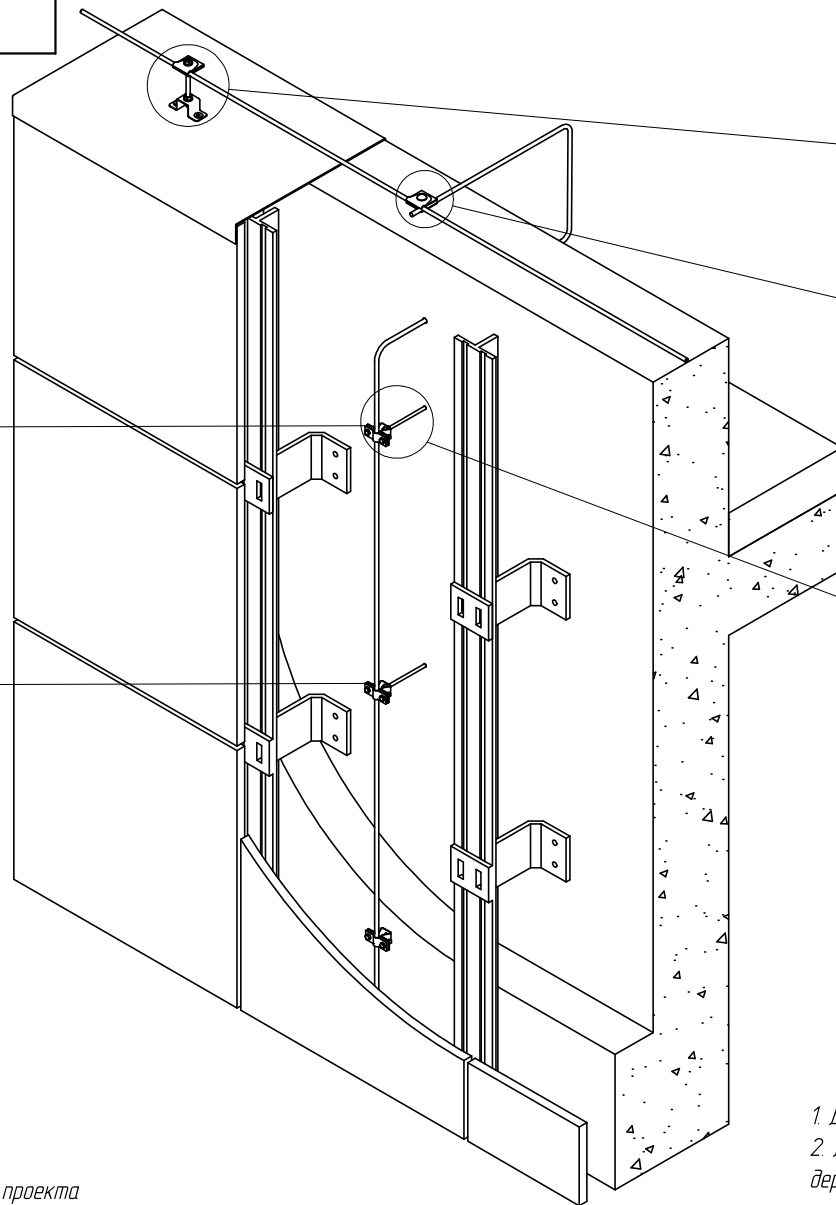
Инд. № подл.

* Кол-во согласно спецификации проекта

Поз.	Артикул	Наименование	Кол.	Примечание
1	ZCC80-11-1-16	Зажим соед. круглого проводника 6-12мм оц. сталь ИЭК	*	
2	ZDP80-11-8-18	Дер. пров. кругл. 8-10мм желоб водостока оц. сталь ИЭК	*	
3	ZPR10-11-008-125	Пруток 8мм (125м) оцинкованная сталь ИЭК	*	
4	ZDP80-11-7-08	Дер. пров. кругл. 8мм водост. труба 80-120мм оц. сталь ИЭК	*	

					ИЭК.АТР.М3-2023			
Изм.	Лист	№ докум.	Подп.	Дата	Монтаж токоотвода по водосточной трубе	Лит.	Масса	Масштаб
Разраб.							-	-
Проб.						Лист 15	Листов 20	
Т. контр.					IEK			
Н. контр.								
Утв.								

0,5...1 метр



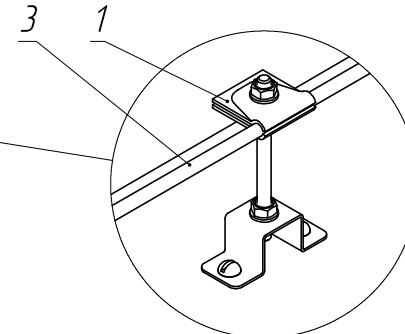
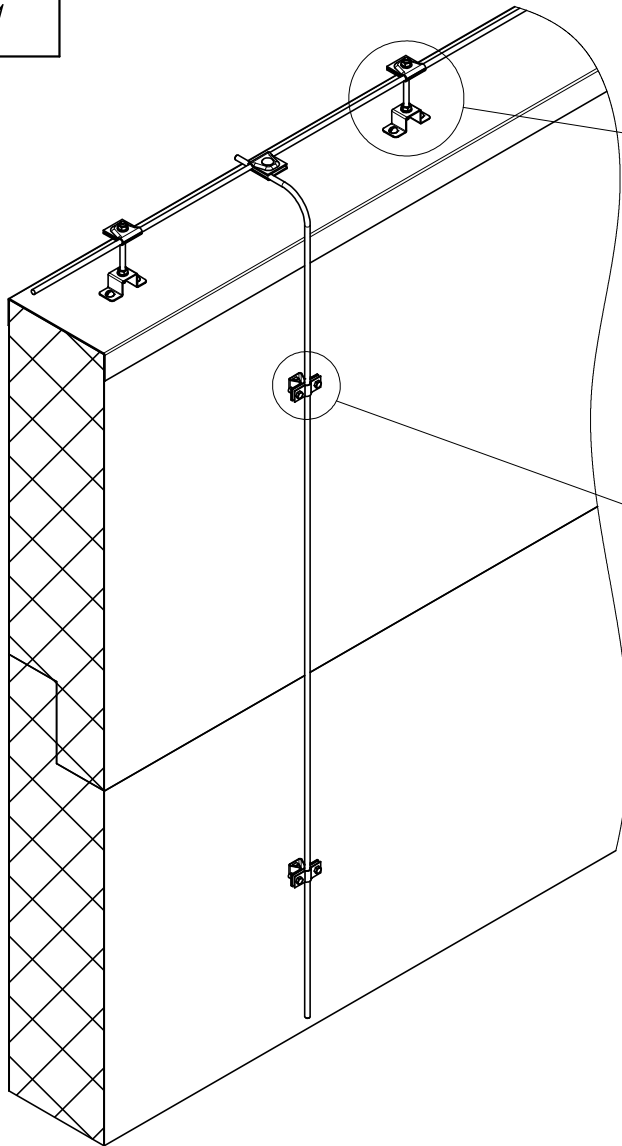
1. Длину шпильки выбрать с учетом толщины теплоизоляционной плиты.
2. Для варианта использования полосы в качестве токоотвода необходимо применять держатели ZDP70-11-1-40 или ZDP50-11-1-16-40 (поз. 4).

* Кол-во согласно спецификации проекта

Поз.	Артикул	Наименование	Кол.	Примечание
1	ZHC81-11-1-16-100	Дер-заж соедин. кр. пров. 6-12мм оп. L=100мм оц. сталь ИЭК	*	
2	ZPR10-11-008-125	Пруток 8мм (125м) оцинкованная сталь ИЭК	*	
3	ZCC80-11-1-16	Зажим соедин. круглого проводника 6-12мм оц. сталь ИЭК	*	
4	ZDP80-11-1-18	Дер. пров. кругл. 8-10мм оц. сталь ИЭК	*	
5	CLW10-TM-06-1-R	Шпилька резьбовая М6х1000 Din 975 ИЭК	*	
6	CLP1M-AS-6	Анкер стальной заливной М6	*	
7	CLP1M-N-6	Гайка со стопорным буртом М6	*	

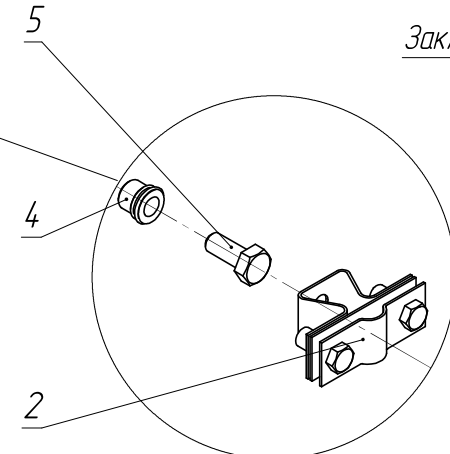
ИЭК.АТР.М3-2023					Лист	Масса	Масштаб
Изм.	Лист	№ докум.	Подп.	Дата			
Разраб.							
Проб.							
Т. контр.					Лист 16	Листов 20	
Н. контр.							
Утв.							

Монтаж токоотвода в вентилируемом фасаде



Сэндвич панель

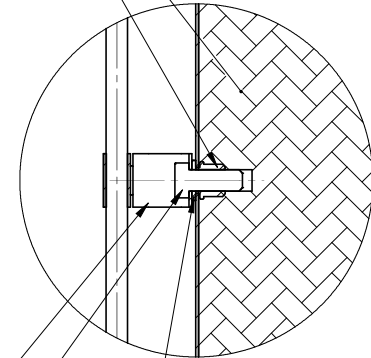
Заклёпка резьбовая М6



арт. ZDP80-11-1-18

Болт М6х20 Din 933

Бутилкаучуковый герметик 2 мм



1. Держатели токопровода крепить с помощью резьбовых заклёпок;
2. Для гидроизоляции мест установки держателей токопроводов области возле отверстий обработать силиконовым герметиком, устойчивым к механическим нагрузкам, ультрафиолету и сменам температур
3. Расстояние между держателями (шаг установки) должен быть от 0,5 до 1 метра.

* Кол-во согласно спецификации проекта

Поз	Артикул	Наименование	Кол.	Примечание
1	ZCC80-11-1-16	Зажим севд. круглого сечения проводника 6-12мм.	*	
2	ZDP80-11-1-18	Держатель проводника круглого 8-10 оц. сталь ИЭК	*	
3	ZPR10-11-008-125	Пруток 8мм (125м) оцинкованная сталь ИЭК	*	
4	N-ZRPB1-616	Заклёпка резьбовая с плоским буртом М6х16	*	
5	CLP1M-B-6-20	Болт шестигранный М6х20 ИЭК	*	

					ИЭК.АТР.М3-2023			
Изм.	Лист	№ докум.	Подп.	Дата	Прокладка токопровода по стене из сэндвич-панелей и сайдинга	Лит.	Масса	Масштаб
Разраб.								
Проб.								
Т. контр.						Лист 17	Листов 20	
Н. контр.					IEK			
Утв.					Копировал			

Перв. примен.

Справ. №

Подпись и дата

Инд. № дубл.

Взам. инв. №

Подпись и дата

Инд. № подл.



Перв. примен.

Справ. №

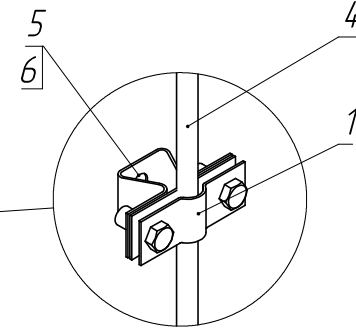
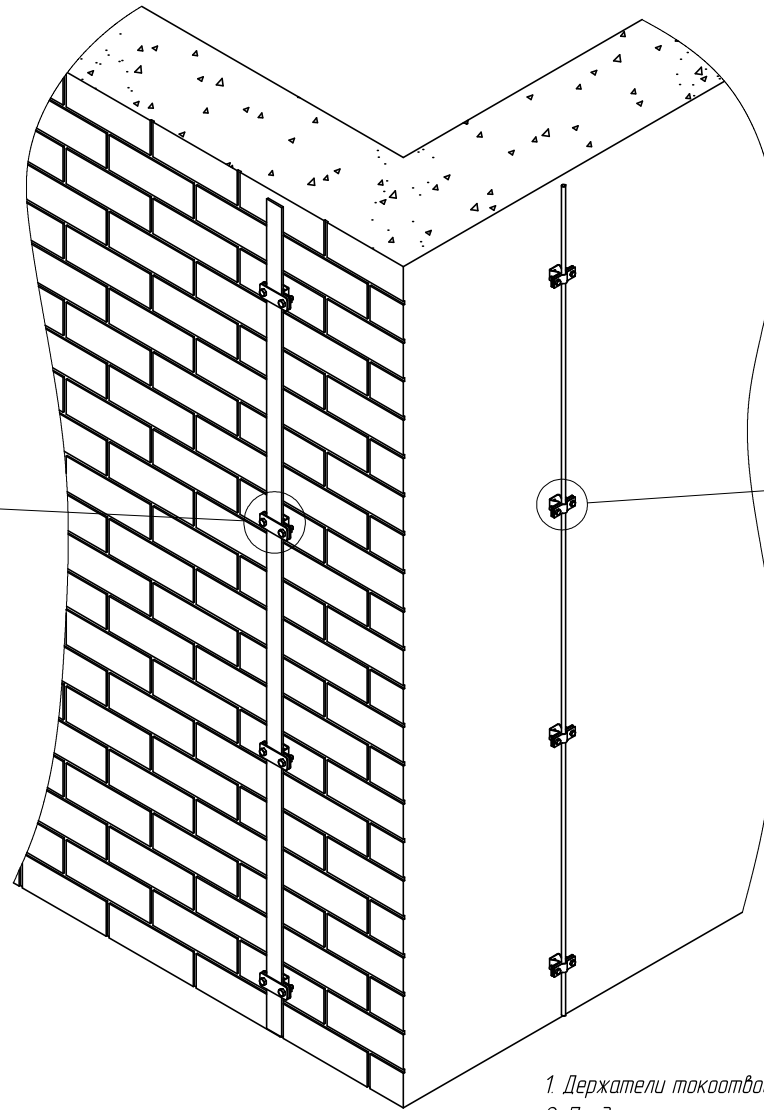
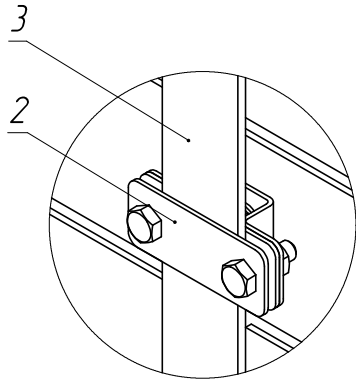
Подпись и дата

Инв. № дубл.

Взам. инв. №

Подпись и дата

Инв. № подл.



* Кол-во согласно спецификации проекта

1. Держатели токоотвода крепить с помощью специальных пластиковых дюбелей;
2. Предложенное решение – для стен из полнотельного кирпича, бетона; Для стен из пустотелых материалов необходимо использовать другие метизы (дюбели большей длины, другой конструкции);
3. Расстояние между держателями (шаг установки) должен быть от 0,5 до 1 метра.

Поз	Артикул	Наименование	Кол	Примечание
1	ZDP80-11-1-18	Держатель проводника круглого 8-10мм ИЭК	*	
2	ZPS10-11-040-042	Полоса 40x4мм (42м) оцинкованная сталь ИЭК	*	
3	ZDP70-11-1-40	Держатель полосы 25-40мм оцинкованная сталь ИЭК	*	
4	ZPR10-11-008-125	Пруток 8 мм (125м) оцинкованная сталь ИЭК	*	
5	CSH-20-SG-050-060	Шуруп с шестигранной головкой (глухарь) 5,0x60 ИЭК	*	
6	CDB-11-UN-008-060	Дюбель нейлоновый универсальный четырехраспорный 8x60	*	

ИЭК.АТР.М3-2023								
Изм.	Лист	№ докум.	Подп.	Дата	Прокладка токоотвода по кирпичной стене	Лит.	Масса	Масштаб
Разраб.								
Проб.								
Т. контр.								
Н. контр.						Лист 18	Листов 20	
Утв.						IEK		



Перв. примен.

Справ. №

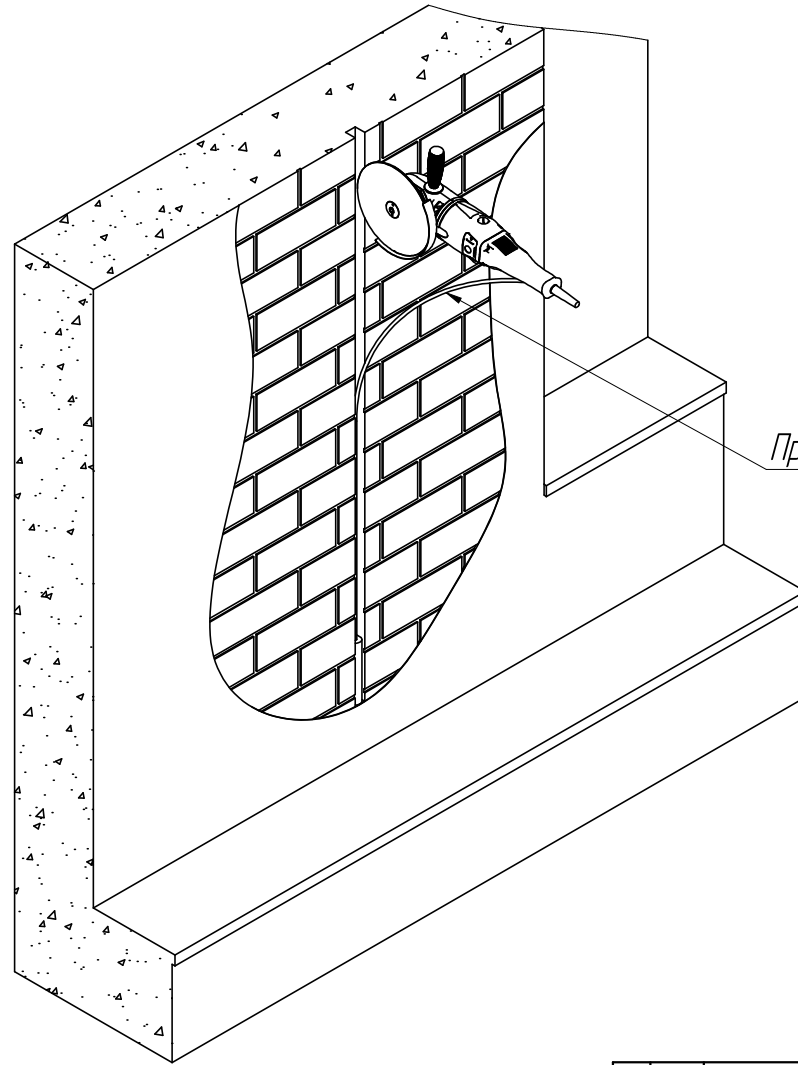
Подпись и дата

Инд. № дубл.

Взам. инв. №

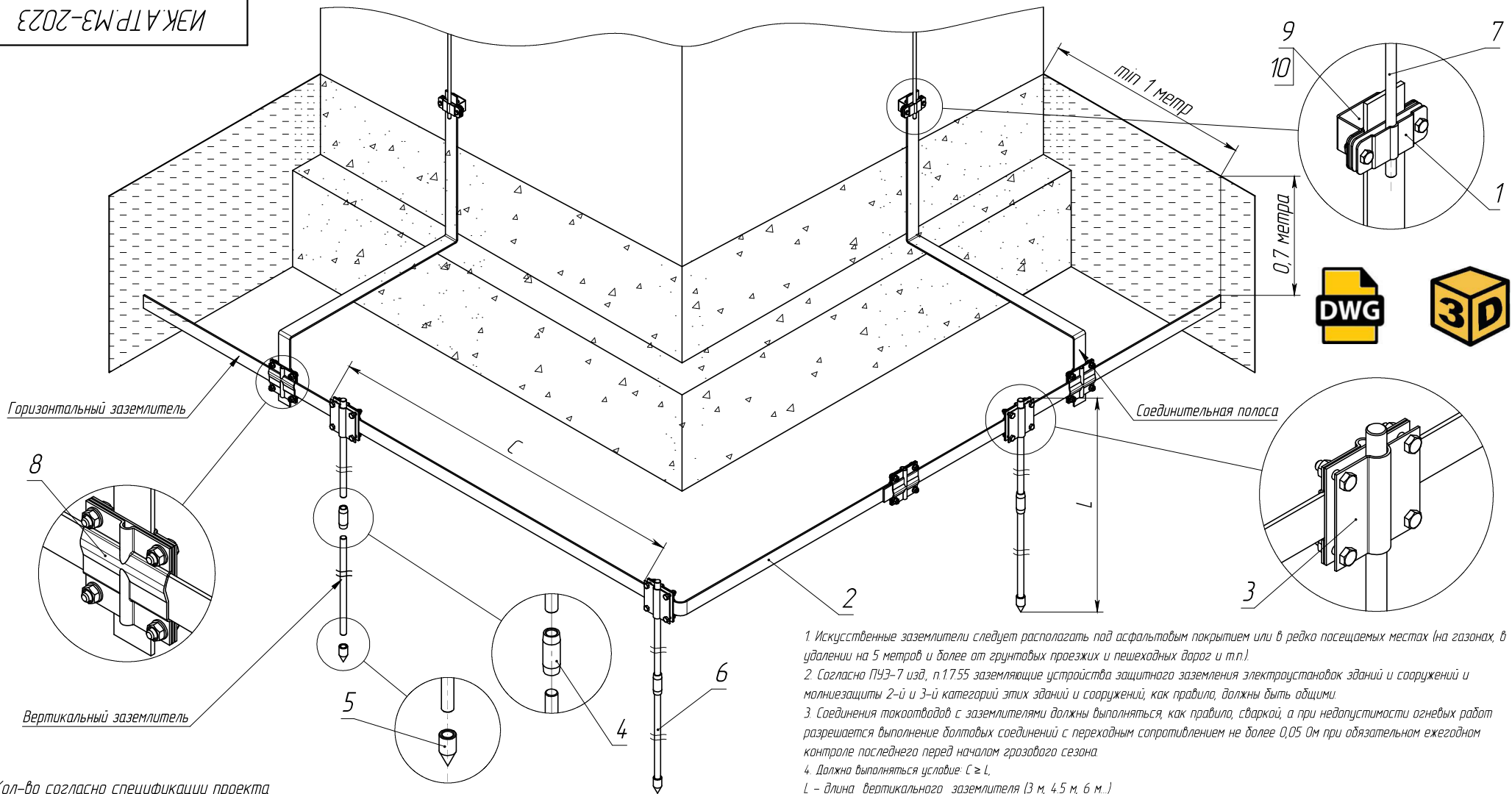
Подпись и дата

Инд. № подл.



Провод ПАВ 1x35 (или ПВ 1x35)

					ИЭК.АТР.М3-2023			
Изм.	Лист	№ докум.	Подп.	Дата	Прокладка в штробе под штукатуркой	Лит.	Масса	Масштаб
Разраб.							-	-
Пров.								
Т. контр.						Лист 19	Листов 20	
Н. контр.						IEK		
Утв.								



1. Искусственные заземлители следует располагать под асфальтовым покрытием или в редко посещаемых местах (на газонах, в удалении на 5 метров и более от грунтовых проезжих и пешеходных дорог и т.п.)
2. Согласно ПУЭ-7 изд. п.1.7.55 заземляющие устройства защитного заземления электроустановок зданий и сооружений и молниезащиты 2-й и 3-й категорий этих зданий и сооружений, как правило, должны быть общими.
3. Соединения токоотводов с заземлителями должны выполняться, как правило, сваркой, а при недопустимости огневых работ разрешается выполнение болтовых соединений с переходным сопротивлением не более 0,05 Ом при обязательном ежегодном контроле последнего перед началом грозового сезона.
4. Должна выполняться условие: $C \geq L$,
 L – длина вертикального заземлителя (3 м, 4,5 м, 6 м.)
 C – расстояние между вертикальными заземлителями.
5. Для обработки резьбовых соединений муфты и внутренних поверхностей зажимов при сборке и монтаже вертикальных заземлителей расход материалов следующий:
 Токопроводящая паста – 0,01 литра на 1 электрод;
 Гидроизоляционная лента – 1–1,5 метра на 1 соединение.

* Кол-во согласно спецификации проекта

Поз	Артикул	Наименование	Кол.	Примечание
1	ZDP10-11-1-16-40	Дер. пол./пруток-пол./пруток 25-40/6-10мм оц. сталь	*	
2	ZPS10-11-040-042	Полоса 40x4мм (4,2м) оцинкованная сталь ИЭК	*	
3	ZGC33-11-1-16-40	Зажим заземл. крест. стержень-пол./прут. оц. сталь ИЭК	*	
4	ZMS10-11-016	Муфта соединительная d=16мм оцинкованная сталь ИЭК	*	
5	ZNZ10-10-016	Наконечник заземления d=16мм сталь ИЭК	*	
6	ZST10-11-016-001	Стержень заземления 16x1500мм оцинкованная сталь ИЭК	*	
7	ZPR10-11-008-125	Пруток 8мм (125м) оцинкованная сталь ИЭК	*	
8	ZGC13-11-1-16-40	Зажим заземл. крест. пол./прут.-пол./прут. оц. сталь ИЭК	*	
9	CSH-20-SG-050-060	Шуруп с шестигранной головкой (глухарь) 5,0x60 ИЭК	*	
10	CDB-11-UN-008-060	Дюбель нейлоновый универсальный четырехраспорный 8x60	*	

ИЭК.АТР.МЗ-2023			
Изм./Лист	№ докум.	Подп.	Дата
Разраб.			
Проб.			
Т. контр.			
Н. контр.			
Утв.			
Монтаж заземления			Лит. Масса Масштаб
			- -
		Лист 20	Листов 20
IEK			

IEK GROUP

ЦЕНТРАЛЬНЫЙ ОФИС

РОССИЯ, 117148, г. Москва,
Варшавское шоссе, 28-й км, влад. 3
Тел.: +7 (495) 542-2222, 542-2223
Факс: +7 (495) 542-2220
info@iek.ru
www.iek.group, www.iek.ru

ПРЕДСТАВИТЕЛЬСТВО В БЕЛАРУСИ

БЕЛАРУСЬ, 220025, г. Минск,
ул. Шафарнянская, д. 11, пом. 36-3
Тел.: +375 (17) 363-4411, +375 (17) 363-4412
iek.by@iek.ru
www.iek.group, www.iek.ru

Наш партнер в вашем регионе



Партнерская сеть за рубежом

ОФИС В КАЗАХСТАНЕ

КАЗАХСТАН, 040916,
Алматинская область, Карасайский район,
с. Иргели, мкр. Акжол, д. 71А
Тел.: +7 (727) 237-9249, 237-9250
infokz@iek.ru
www.iek.group, www.iek.kz

ОФИС В СТРАНАХ ЕВРОПЫ

SIA "IEK Northern Europe"
ЛАТВИЯ, LV-2121, Ропажский край,
Стопиньская волость, Румбула,
ул. Маскавас 497
Тел.: +371 672-05-159
infoneu@iek.group
www.iek.group, www.iek.global

ОФИС В МОНГОЛИИ

МОНГОЛИЯ, Улан-Батор,
20-й участок Баянгольского района,
Западная промышленная зона 16100,
Московская улица, д. 9
Тел.: +976 70-152-828
info@iek.mn
www.iek.group, www.iek.mn

ОФИС В ЗАКАВКАЗЬЕ

ГРУЗИЯ, 0101, г. Тбилиси,
ул. Цотнэ Дадиани, д. 7, офис 323 Б
Тел.: +995 0322 831013
topuriya@tcr.iek.ru
www.iek.group, www.iek.ru

ОФИС В УЗБЕКИСТАНЕ

УЗБЕКИСТАН, 100076, г. Ташкент,
Яшнабадский район, ул. М. Ашрафи,
проезд 2, д. 4
Тел.: +998 (71) 231-84-31,
+998 (71) 231-84-32
info@iek.uz
www.iek.group, www.iek.uz

ОФИС В МОЛДОВЕ

МОЛДОВА, MD-2044, г. Кишинев,
ул. Мария Дрэган, д. 21
Тел.: +373 (22) 479-065, 479-066
Факс: +373 (22) 479-067
info@iek.md; infomd@md.iek.ru
www.iek.group, www.iek.md

ОФИС В СТРАНАХ ЮГО-ВОСТОЧНОЙ АЗИИ

IEK South East Asia
Вьетнам, 700000, Хошимин, район Тан
Бинь, улица Хонг Ха, дом 2, офис 23
infosea@iek.group
www.iek.group, www.iek.global