

FORMAT PRO



АЛЬБОМ РЕШЕНИЙ

**ПРИМЕРЫ
РЕАЛИЗАЦИИ НКУ**

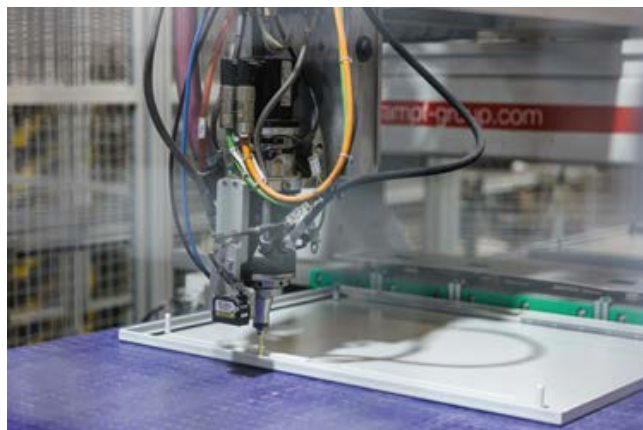


IEK GROUP – российский производитель	2
Описание системы	4
Вводная панель. Подключение шинопроводом	7
Вводная панель. Подключение кабелем	25
Секционная панель	43
Вводно-секционная панель. Подключение шинопроводом	61
Распределительная панель	75
Шинная/кабельная панель	93
Конструктивные элементы	108
Элементы секционирования	134
Указатель артикулов	152



IEK GROUP – РОССИЙСКИЙ ПРОИЗВОДИТЕЛЬ

IEK GROUP – высокотехнологичная компания, предлагающая комплексные решения для промышленности, строительства и энергетики. Компания обеспечивает максимально полное предложение в области электро- и светотехники, автоматизации и телекоммуникации, солнечной энергетики и накопления энергии, а также разрабатывает ПО для автоматизации MasterSCADA.



На электротехническом рынке IEK GROUP работает с 1999 года. Компания накопила огромный опыт, в ее активе 10 предприятий в России и более 10 распределительных центров. Ежегодно IEK GROUP инвестирует в развитие производства и R&D до 50% прибыли, особое внимание уделяет разработке современных инженерных решений и контролю качества.

Главное предприятие компании расположено в г. Ясногорске Тульской области. Это мощный производственный комплекс, где внедрены

роботизированные линии, уникальные системы управления и новые IT-решения. На высокотехнологичном производстве выпускается продукция, способная заменить оборудование европейских брендов.

Металлические корпуса IEK, которые производятся на предприятии в Ясногорске, давно завоевали доверие потребителей. Компания предлагает щитовое оборудование для решения широкого спектра задач, в том числе высококачественные разборные корпуса FORMAT IEK.



FORMAT PRO – премиальный продукт IEK, сочетающий разборные металлические корпуса серии FORMAT и весь ассортимент линейки ARMAT.

Инженеры IEK GROUP разработали новую систему низковольтных комплектных устройств (НКУ) FORMAT PRO, в основу которой положены:

- безопасность эксплуатирующего персонала;
- удобство и скорость монтажа (собрать НКУ может один монтажник);
- гибкость в создании решений.

В отличие от других типов НКУ, главные распределительные щиты FORMAT PRO характеризуются высокими значениями протекающих в них токов – от 1600 до 6300 А.

Система FORMAT PRO состоит из готовых модулей, каждый из которых содержит все необходимые элементы, включая крепеж и аксессуары.

При необходимости крепеж можно дозаказать.

FORMAT PRO полностью адаптирован к установке продукции ARMAT. Кроме того, в НКУ предусмотрены универсальные отсеки для монтажа различного оборудования, включая оборудование для автоматизации и вторичные цепи.

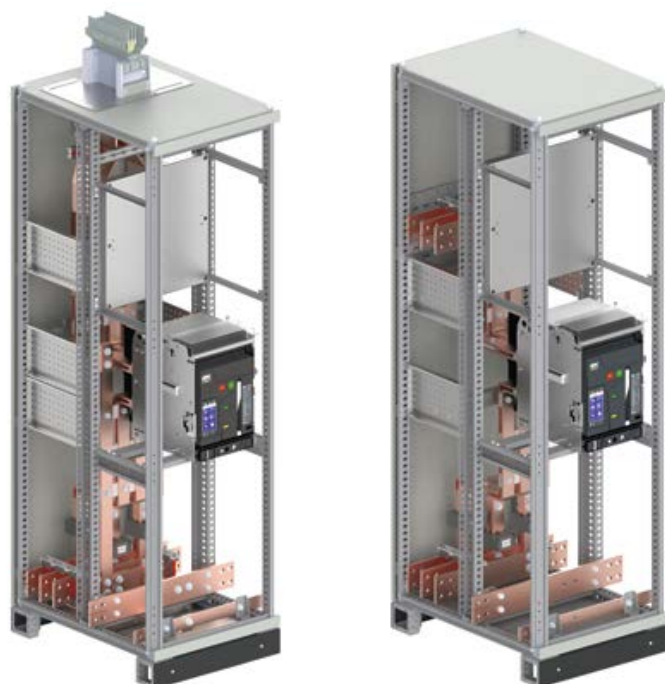
Система спроектирована в соответствии с ГОСТ IEC 61439. НКУ FORMAT PRO успешно прошло тестирование, включая разрушающие испытания токами термической стойкости

и ударными токами электродинамической стойкости системы сборных шин. В сочетании с силовым оборудованием ARMAT система наилучшим образом показала себя в испытаниях на превышение температуры при нагреве предельным номинальным током.

Для удобства проектировщиков IEK GROUP разработала альбом примеров реализации НКУ, библиотеку 3D-моделей типовых функциональных узлов каждой панели в различных форматах, набор готовых спецификаций на типовые узлы и комплект монтажных инструкций.

Проектировщик может использовать готовые спецификации на комплекты либо комбинировать/модифицировать их в соответствии с приведенными в каталоге рекомендациями для решения широкого спектра задач любой сложности.

ОПИСАНИЕ СИСТЕМЫ



Тип панели	Вводная			Секционная				
	1600...2500	3200...4000	1600...2500	3200...4000				
Номинальный ток, А	1600...2500	3200...4000	1600...2500	3200...4000				
Ширина, мм	600/800	800/1000	600/800	800				
Глубина, мм	800	1000	800	1000				
Высота (без цоколя), мм	2000							
Степень защиты	До IP54**		До IP54**					
Встроенный отсек	-		Нет (в разработке)					
Форма секционирования	1/2b/3b/4b (2a/3a)		1/2b/3b/4b (2a/3a)					
Способ подключения	Шинопровод/кабель		Нет					
Возможность комплектации		F	P	W		F	P	W
	ARMAT ACB A/B	o	-	v	ARMAT ACB A/B	o	-	v
	ARMAT ACB D	o	-	o	ARMAT ACB D	o	-	o
	ARMAT ACB E/F	o	-	v	ARMAT ACB E/F	o	-	v
	ARMAT ACB G	-	-	v	ARMAT ACB G	-	-	o
ARMAT ACB H	-	-	-	ARMAT ACB H	-	-	-	
Описание	стр. 7			стр. 43				

v – вариант установки оборудования описан в настоящем каталоге;

o – вариант установки оборудования возможен, но не описан в настоящем каталоге;

* – ширина аппаратного отсека – 600 мм, встроенного кабельного/шинного отсека – 200 мм. Общая ширина панели – 600 + 200 мм;

** – максимально возможная степень IP54, в примерах, описанных в настоящем документе, степень защиты решений – IP31;



Вводно-секционная				Распределительная				Шинная/кабельная панель	
До 1600				1600...2500		3200...4000		1600...2500	3200...4000
600				800*				400	
800				800	1000			800	1000
2000				2000				2000	
До IP54**				До IP54**				До IP54**	
-				200 мм				-	
1/2b/3b/4b (2a/3a)				1/2b/3b (2a/3a)				-	
Шинопровод				Кабель				Нет/кабель	
	F	P	W		F	P	W		
ARMAT ACB A/B	o	-	v	ARMAT MCCB S	o	o	o		
ARMAT ACB D	-	-	-	ARMAT MCCB A/D	v	v	-		
ARMAT ACB E/F	-	-	-	ARMAT MCCB G	v	v	-		
ARMAT ACB G	-	-	-	ARMAT MCCB H/I	v	v	v		
ARMAT ACB H	-	-	-	ARMAT MCCB N	o	o	o		
стр. 61				стр. 75				стр. 93	

F - стационарное исполнение;
P - втычное исполнение;
W - выкатное исполнение.

FORMAT PRO



Внешний вид вводной панели представлен без дверей, фальшпанелей и секционирующих перегородок.

ВВОДНАЯ ПАНЕЛЬ

ПОДКЛЮЧЕНИЕ ШИНОПРОВОДОМ

Вводная панель предназначена для организации питания сборных шин от трансформатора или иного источника питания, является одной из важнейших и наиболее сложных с точки зрения конструирования НКУ. Данная панель оборудована системой шин для приема шинопровода. Опционально предусмотрена установка монтажной платы для монтажа системы вторичного распределения, счетчиков электроэнергии или оборудования для АВР.

Тип панели	Вводная		
Габаритные размеры без боковых стенок (В×Ш×Г), мм	1600 А	АRMАТ АСВ А	2100×600×800
	2000 А	АRMАТ АСВ В	2100×600×800
	2500 А	АRMАТ АСВ Е	2100×800×800
	3200 А	АRMАТ АСВ F	2100×800×1000
	4000 А	АRMАТ АСВ G	2100×1000×1000
Исполнение автоматического выключателя	W		
Количество полюсов	3P		
Обслуживание	Одностороннее/двустороннее		
Подключение ¹	Шинопроводом сверху		
Температура окружающей среды ² , °С	-5...+40		
Угол открытия двери, град.	110		
Цвет шкафа ³	RAL 7035		
Цвет цоколя	RAL 7021		
Степень защиты	IP31		
Класс защиты	I		
Номинальный кратковременно допустимый ток I_{cw}^4 , кА/сек	63		
Номинальный ударный ток электродинамической стойкости сборных шин I_{pk}^4 , кА	139		
Номинальное импульсное выдерживаемое напряжение U_{imp} , кВ	12		
Соответствие стандартам	ГОСТ IEC 61439-1-2013		
	ГОСТ IEC 61439-2-2015		
	ГОСТ IEC 62208-2013		

¹ Секция шинопровода фланцевая LINEBAR.

² Средняя температура за 24 ч – не более 35 °С.

³ Цвет крыши, основания, дверей, боковых и задних стенок.

⁴ Согласно результатам испытаний до 4000 А.

УЗЛЫ, ВХОДЯЩИЕ В СОСТАВ ПАНЕЛИ

Комплект	Ссылка
Конструктивные элементы корпуса	ВПШ.К
Установочные комплекты, секционные двери и панели	ВПШ.УКД
Система сборных шин	ВПШ.ССШ
Комплект шин N, PE	ВПШ.PEN
Распределительная система шин	ВПШ.РСШ
Комплект секционирующих перегородок	ВПШ.КСП



Конструктивно панель представляет собой совокупность элементов, образующих в сборе электротехнический шкаф. Он является каркасом для монтажа различного электротехнического оборудования и систем шин.

Как правило, в базовый состав электротехнического шкафа входит крыша, основание, вертикальные стойки, цоколь, задняя панель и двери. Можно обеспечить расширение функционала за счет добавления различных конструктивных элементов.

Панель условно разделяется дополнительными стойками на аппаратный и шинный отсеки: в аппаратном размещается защитно-коммутационная аппаратура, в шинном – сборные и распределительные шины.

Каркас обладает высокой несущей способностью и представлен широким рядом типоразмеров.

Подходит как для одностороннего, так и для двустороннего технического обслуживания.

Конструктивные элементы корпуса (ВПШ.К)

Артикул	Описание	Ед. изм.	1600	2000	2500	3200	4000
FO-00-KOF-060-080 ¹	Крыша и основание (под фланец) 600×800 мм	Компл.	1	1	-	-	-
FO-00-KOF-080-080 ¹	Крыша и основание (под фланец) 800×800 мм	Компл.	-	-	1	-	-
FO-00-KOF-080-100 ¹	Крыша и основание (под фланец) 800×1000 мм	Компл.	-	-	-	1	-
FO-00-KOF-100-100 ¹	Крыша и основание (под фланец) 1000×1000 мм	Компл.	-	-	-	-	1
FO-00-FBS-060-080 ²	Фланец основания сплошной в шкаф 600×800 мм	Компл.	1	1	-	-	-
FO-00-FBS-080-080 ²	Фланец основания сплошной в шкаф 800×800 мм	Компл.	-	-	1	-	-
FO-00-FBV-080-100 ²	Фланец основания вентилируемый в шкаф 800×1000 мм	Компл.	-	-	-	1	-
FO-00-FBV-100-100 ²	Фланец основания вентилируемый в шкаф 1000×1000 мм	Компл.	-	-	-	-	1
УКМ40D-FO-ST-200	Стойка вертикальная 2000 мм (4 шт./компл.)	Компл.	1	1	1	1	1

Артикул	Описание	Ед. изм.	1600	2000	2500	3200	4000
FO-00-STD-200	Стойка дополнительная вертикальная 2000 мм	Компл.	2	2	2	2	2
FO-00D-KC-010-7035	Комплект угловых элементов цоколя (4 шт./компл.)	Компл.	1	1	1	1	1
FO-00D-PC-010-060-7021	Комплект панели цоколя 100×600 мм RAL 7021 (2 шт./компл.)	Компл.	1	1	-	-	-
FO-00D-PC-010-080-7021	Комплект панели цоколя 100×800 мм RAL 7021 (2 шт./компл.)	Компл.	-	-	1	-	-
FO-00D-PCV-010-080-7021	Панель цоколя вентилируемая 100×800 мм RAL 7021 (2 шт./компл.)	Компл.	-	-	-	1	-
FO-00D-PCV-010-100-7021	Панель цоколя вентилируемая 100×1000 мм RAL 7021 (2 шт./компл.)	Компл.	-	-	-	-	1
YKM40D-FO-FP-200-060-54	Панель задняя 2000×600 мм IP54	Компл.	1	1	-	-	-
YKM40D-FO-FP-200-080-54	Панель задняя 2000×800 мм IP54	Компл.	-	-	1	-	-
FO-00-PBV-200-080	Панель задняя вентилируемая 2000×800 мм	Компл.	-	-	-	1	-
FO-00-PBV-200-100	Панель задняя вентилируемая 2000×1000 мм	Компл.	-	-	-	-	1
FO-00-MPU-050-060 ³	Панель монтажная универсальная 500×600 мм	Компл.	1	1	-	-	-
FO-00-MPU-050-080 ³	Панель монтажная универсальная 500×800 мм	Компл.	-	-	1	1	-
FO-00-MPU-050-100 ³	Панель монтажная универсальная 500×1000 мм	Компл.	-	-	-	-	1
FO-00-PWSK-060	Фальшпанель компенсационная, ширина – 600 мм (2 шт./упак.)	Упак.	1	1	-	-	-
FO-00-PWSK-080	Фальшпанель компенсационная, ширина – 800 мм (2 шт./упак.)	Упак.	-	-	1	1	-
FO-00-PWSK-100	Фальшпанель компенсационная, ширина – 1000 мм (2 шт./упак.)	Упак.	-	-	-	-	1
FO-00-RIZB-060	Рейка изоляторов типа В 600 мм (2 шт./компл.)	Компл.	0,5	0,5	-	-	-
FO-00-RIZB-080	Рейка изоляторов типа В 800 мм (2 шт./компл.)	Компл.	-	-	0,5	0,5	-
FO-00-RIZB-100	Рейка изоляторов типа В 1000 мм (2 шт./компл.)	Компл.	-	-	-	-	0,5
FO-00-RBB-060	Рейка основания типа В 600 мм (2 шт./компл.)	Компл.	0,5	0,5	-	-	-
FO-00-RBB-080	Рейка основания типа В 800 мм (2 шт./компл.)	Компл.	-	-	0,5	0,5	-
FO-00-RBB-100	Рейка основания типа В 1000 мм (2 шт./компл.)	Компл.	-	-	-	-	0,5
FO-00D-VTORX-M6X10-050	Винт М6×10 самонарезающий с полукруглой головкой, шлиц TORX30 DIN 7500 С (50 шт./упак.)	Упак.	1	1	1	1	1
YKM40D-FO-SP-200-080-54 ⁴	Панель боковая 2000×800 мм IP54 (2 шт./компл.)	Компл.	1	1	1	-	-
FO-00-PSV-200-100-31 ⁴	Панель боковая вентилируемая 2000×1000 мм IP31 (2 шт./компл.)	Компл.	-	-	-	1	1
YKM40D-FO-JK-200-54 ⁵	Комплект для соединения шкафов IP54	Компл.	-	-	-	-	-
FO-00D-PC-010-080-7021 ⁶	Комплект панели цоколя 100×800 мм RAL 7021 (2 шт./компл.)	Компл.	1	1	1	-	-
FO-00D-PCV-010-100-7021 ⁶	Панель цоколя вентилируемая 100×1000 мм RAL 7021 (2 шт./компл.)	Компл.	-	-	-	1	1

¹ Отверстие под фланцевую секцию шинопровода выполнить по месту.

² Возможно применение сплошных, вентилируемых и наборных фланцев (см. «[Фланцы основания](#)» в разделе «Конструктивные элементы»).

³ Установка монтажной платы опциональна.

⁴ Один комплект на НКУ.

⁵ Количество комплектов определяется по формуле: [Количество шкафов в НКУ] – 1. Данный комплект рекомендуется применять совместно с пластинами соединительными FO-00-CPL (8 шт./компл.).

⁶ Следует заказать один дополнительный комплект на всё НКУ, чтобы закрыть цоколь с боковых сторон в крайних панелях.



Конструктивные элементы представляют собой совокупность взаимосвязанных элементов, выполняющих опорные или ограждающие функции.

Установочные комплекты и монтажные платы позволяют разместить необходимое электротехническое оборудование.

В ассортименте присутствуют установочные комплекты для выключателей различных типоразмеров и исполнений, универсальные и поворотные монтажные платы. Возможно применение монтажных профилей.

Доступ к отдельным узлам или частям НКУ ограничивается с помощью секционных дверей и внешних фальшпанелей. Их ассортимент обеспечивает гибкость конфигурации при совместном применении.

Использование дверей и фальшпанелей требует обязательного применения планок разделения секционных дверей.

Установочные комплекты, двери и фальшпанели укомплектованы всеми необходимыми метизами для монтажа.

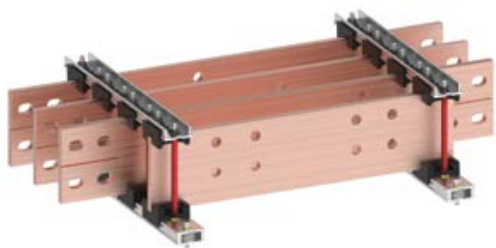
Установочные комплекты, секционные двери и панели (ВПШ.УКД)

Артикул	Описание	Ед. изм.	1600	2000	2500	3200	4000
FO-00-ABD-060-060	Комплект установочный ARMAT ACB типоразмер A/B 3/4P D 3P 600×600	Компл.	1	1	-	-	-
FO-00-EF-060-080	Комплект установочный ARMAT ACB типоразмер E/F 3/4P 600×800	Компл.	-	-	1	1	-
FO-00-G-060-100	Комплект установочный ARMAT ACB типоразмер G 3/4P 600×1000	Компл.	-	-	-	-	1
FO-00-PWSB-020-060	Фальшпанель внешняя глухая 200×600 мм	Компл.	1	1	-	-	-
FO-00-PWSB-020-080	Фальшпанель внешняя глухая 200×800 мм	Компл.	-	-	1	-	-
FO-00-PWSV-020-080	Фальшпанель внешняя вентилируемая 200×800 мм	Компл.	-	-	-	1	-
FO-00-PWSV-020-100	Фальшпанель внешняя вентилируемая 200×1000 мм	Компл.	-	-	-	-	1

Артикул	Описание	Ед. изм.	1600	2000	2500	3200	4000
FO-00-ESD-050-060	Дверь секционная внешняя 500×600 мм	Компл.	1	1	-	-	-
FO-00-ESD-050-080	Дверь секционная внешняя 500×800 мм	Компл.	-	-	1	1	-
FO-00-ESD-050-100	Дверь секционная внешняя 500×1000 мм	Компл.	-	-	-	-	1
FO-00-ESD-060-060	Дверь секционная внешняя 600×600 мм	Компл.	1	1	-	-	-
FO-00-ESD-060-080	Дверь секционная внешняя 600×800 мм	Компл.	-	-	1	1	-
FO-00-ESD-060-100	Дверь секционная внешняя 600×1000 мм	Компл.	-	-	-	-	1
FO-00-ESDAB-060-060	Дверь секционная внешняя с вырезом для ARMAT ACB A/B выкатного исполнения 3/4P 600×600 мм	Компл.	1	1	-	-	-
FO-00-ESDEF-060-080	Дверь секционная внешняя с вырезом для ARMAT ACB E/F выкатного исполнения 3/4P 600×800 мм	Компл.	-	-	1	1	-
FO-00-ESDG-060-100	Дверь секционная внешняя с вырезом для ARMAT ACB типоразмер G выкатного исполнения 3/4P 600×1000 мм	Компл.	-	-	-	-	1
FO-00-ESDP-060	Планка разделения секционных дверей в шкаф шириной 600 мм	Компл.	3	3	-	-	-
FO-00-ESDP-080	Планка разделения секционных дверей в шкаф шириной 800 мм	Компл.	-	-	3	3	-
FO-00-ESDP-100	Планка разделения секционных дверей в шкаф шириной 1000 мм	Компл.	-	-	-	-	3

Указанная конфигурация приведена для примера и может быть изменена в зависимости от компоновки НКУ. Секционные двери и внешние фальшпанели необходимо выбирать таким образом, чтобы их суммарная высота составляла 1900 мм (см. [«Секционные двери»](#) и [«Внешние фальшпанели»](#) в разделе «Конструктивные элементы»).

При применении иных типоразмеров воздушных автоматических выключателей необходимо использовать соответствующие им установочные комплекты (см. «Комплекты установочные» в разделе [«Конструктивные элементы»](#)).



Система сборных шин представляет собой комплекс, состоящий из отдельных проводников (медных шин) или собранных пакетов проводников, изолирующих шинодержателей и прочих конструктивных и крепежных элементов.

Такие системы предназначены для приема и распределения электроэнергии в составе НКУ. Сборные шины соединяются линейно между соседними панелями НКУ для организации единой системы.

В зависимости от применения к сборным шинам могут присоединяться шины распределительные, соединительные и/или проводники (провода и кабельные линии), предназначенные для подключения защитно-коммутационных аппаратов.

Система сборных шин (ВПШ.ССШ). Спецификация на одну опорную точку крепления системы сборных шин

Артикул	Описание	Ед. изм.	1600	2000	2500	3200	4000
YIS40D-PS-210	Профиль алюминиевый с перфорацией, длина - 2100 мм	Шт.	0,5	0,5	0,5	0,75	0,75
YIS40-10-01-050	Изолятор шинодержателя 50-10-1	Шт.	8	8	-	-	-
YIS40-10-02-075	Изолятор шинодержателя 75-10-2	Шт.	-	-	6	6	-
YIS40-10-03-087	Изолятор шинодержателя 87-10-3	Шт.	-	-	-	-	6
YIS51D-VS-08	Втулка опорная М8×12/20	Шт.	2	2	2	2	2
YIS40D-SH-06	Шпилька резьбовая М6	Шт.	8	8	6	6	6
YIS40D-TS-08	Трубка изоляционная 8×1	Шт.	8	8	6	6	6
YIS40D-GF-06	Гайка фланцевая М6	Шт.	16	16	12	12	12
YIS40D-BF-08 ¹	Болт с фланцем М8×35	Шт.	2	2	2	2	2
FO-00D-EN-M8-020 ¹	Гайка закладная М8 в каркасный профиль (20 шт./упак.)	Упак.	0,1	0,1	0,1	0,1	0,1
FO-00D-VTORX-M6X30-020 ²	Винт М6×30 самонарезающий с полукруглой головкой, шлиц TORX30 DIN 7500 С (20 шт./упак.)	Упак.	0,1	0,1	0,1	0,1	0,1
YIS40D-GS-06 ²	Гайка стальная круглая М6	Шт.	10	10	8	8	8

Соединение алюминиевого профиля с каркасом и монтажными рейками возможно при помощи как прямоугольных, так и круглых отверстий.

¹ Необходимы для установки в прямоугольное отверстие профиля.

² Необходимы для установки в круглое отверстие профиля. Две гайки используются для крепления к несущему профилю или основанию, оставшиеся - для крепления шпилек.

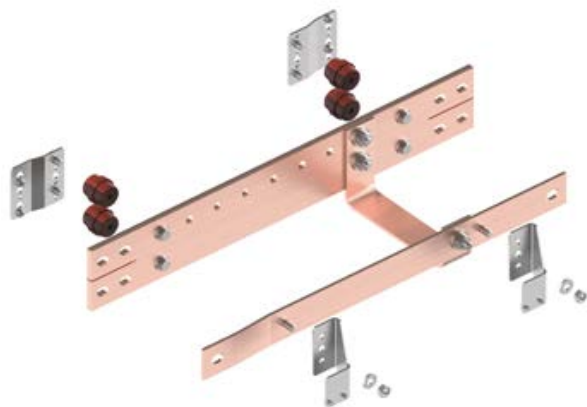
Система сборных шин (ВПШ.ССШ). Ошиновка и крепежные элементы на вводную панель

Артикул	Описание	Ед. изм.	1600	2000	2500	3200	4000
YBC10-10-120 ¹	Шина медная M1T 10×120×4000 мм	Шт.	-	0,66	-	1,46	-
		Кг	-	28,3	-	62,6	-
YBC10-10-100 ¹	Шина медная M1T 10×100×4000 мм	Шт.	0,66	-	1,46	-	2,84
		Кг	23,6	-	52,2	-	101,4
FO-00D-WD-M12-020	Шайба M12 тарельчатая пружинная DIN 6796 (20 шт./упак.)	Упак.	1,2	1,2	1,2	1,2	1,2
2	Гайка M12 шестигранная с метрической резьбой DIN 934-1987	Шт.	12	12	12	12	12
2	Болт M12×40 с шестигранной головкой и полной резьбой DIN 933	Шт.	12	12	-	-	-
2	Болт M12×60 с шестигранной головкой и полной резьбой DIN 933	Шт.	-	-	12	12	-
2	Болт M12×80 с шестигранной головкой и полной резьбой DIN 933	Шт.	-	-	-	-	12

Метизы необходимы для межпанельного соединения сборной шины.

¹ Количество медных шин указано в штуках (длина – 4 м) и приведено для всей ширины панели, вне зависимости от количества опорных точек. Обратите внимание, что в прайс-листе IEK цена приведена за 1 м.

² Метизы без артикулов приобретаются отдельно.



Система шин N и PE представляет собой комплекс элементов, состоящий из отдельных проводников (медных шин) или собранных пакетов проводников, изолирующих шинодержателей и прочих конструктивных и крепежных элементов.

Данные системы предназначены для приема и распределения электроэнергии совместно с системой сборных шин в составе НКУ.

Система шин N и PE одной панели соединяется линейно между соседними панелями НКУ для организации единой системы.

В зависимости от применения к шинам N и PE могут присоединяться распределительные опуски N и PE шин и/или проводники (провода и кабельные линии).

Комплект шин N, PE (ВПШ.РЕН). Спецификация на одну опорную точку крепления шин N, PE

Артикул	Описание	Ед. изм.	1600	2000	2500	3200	4000
FO-00-NPE-1	Кронштейн N-PE типа 1 (2 шт./упак.)	Упак.	0,5	0,5	0,5	0,5	0,5
FO-00-NPE-2	Кронштейн N-PE типа 2 (2 шт./упак.)	Упак.	0,5	0,5	0,5	0,5	0,5
YIS11-40-10-K05	Изолятор опорный SM40 (M10)	Шт.	2	2	2	2	2
FO-00D-WD-M10-020	Шайба M10 тарельчатая пружинная DIN 6796 (20 шт./упак.)	Упак.	0,3	0,3	0,3	0,3	0,3
¹	Гайка M10 шестигранная с метрической резьбой DIN 934-1987	Шт.	1	1	1	1	1
¹	Болт M10×16 ГОСТ 7798-70	Шт.	2	2	2	2	2
¹	Болт M10×25 с шестигранной головкой и полной резьбой DIN 933	Шт.	3	2	-	-	-
¹	Болт M10×30 с шестигранной головкой и полной резьбой DIN 933	Шт.	-	1	1	1	1
¹	Болт M10×45 с шестигранной головкой и полной резьбой DIN 933	Шт.	-	-	2	2	-
¹	Болт M10×65 с шестигранной головкой и полной резьбой DIN 933	Шт.	-	-	-	-	2

¹ Метизы без артикулов приобретаются отдельно.

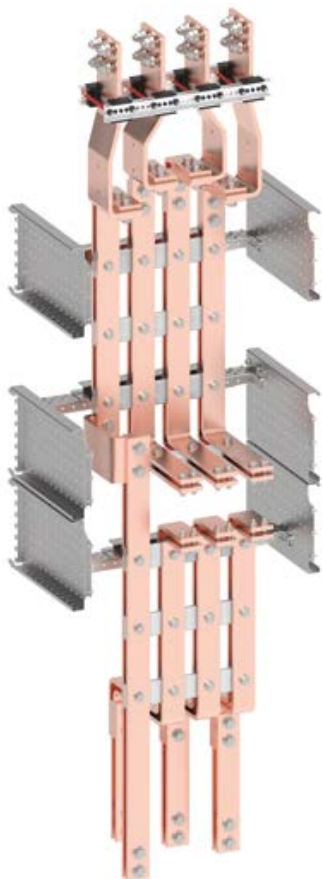
Комплект шин N, PE (ВПШ.РЕН). Ошиновка и крепежные элементы на вводную панель

Артикул	Описание	Ед. изм.	1600	2000	2500	3200	4000
YBC10-10-120 ¹	Шина медная M1T 10×120×4000 мм	Шт.	-	0,28	-	0,46	-
		Кг	-	12	-	19,7	-
YBC10-10-100 ¹	Шина медная M1T 10×100×4000 мм	Шт.	0,28	-	0,46	-	1,3
		Кг	10	-	16,4	-	46,4
YBC10-10-080 ¹	Шина медная M1T 10×80×4000 мм	Шт.	-	-	-	-	0,4
		Кг	-	-	-	-	11,4
YBC10-10-060 ¹	Шина медная M1T 10×60×4000 мм	Шт.	-	-	-	0,34	-
		Кг	-	-	-	7,3	-
YBC10-10-050 ¹	Шина медная M1T 10×50×4000 мм	Шт.	-	-	0,34	-	-
		Кг	-	-	6,1	-	-
YBC10-10-030 ¹	Шина медная M1T 10×30×4000 мм	Шт.	-	0,34	-	-	-
		Кг	-	3,6	-	-	-
YBC10-05-050 ¹	Шина медная M1T 5×50×4000 мм	Шт.	0,34	-	-	-	-
		Кг	3	-	-	-	-
FO-00D-WD-M10-020	Шайба M10 тарельчатая пружинная DIN 6796 (20 шт./упак.)	Упак.	-	-	0,4	0,4	-
FO-00D-WD-M12-020	Шайба M12 тарельчатая пружинная DIN 6796 (20 шт./упак.)	Упак.	1,4	1,4	0,9	0,9	1,3
2	Гайка M10 шестигранная с метрической резьбой DIN 934-1987	Шт.	-	-	4	4	-
2	Гайка M12 шестигранная с метрической резьбой DIN 934-1987	Шт.	14	14	9	9	8
FO-00D-NCB-M12-020	Гайка M12 для запрессовки в медную шину (20 шт./упак.)	Упак.	-	-	-	-	0,5
2	Болт M10×40 с шестигранной головкой и полной резьбой DIN 933	Шт.	-	-	2	2	-
2	Болт M10×50 с шестигранной головкой и полной резьбой DIN 933	Шт.	-	-	2	2	-
2	Болт M12×30 с шестигранной головкой и полной резьбой DIN 933	Шт.	2	-	-	-	-
2	Болт M12×40 с шестигранной головкой и полной резьбой DIN 933	Шт.	12	14	1	1	4
2	Болт M12×60 с шестигранной головкой и полной резьбой DIN 933	Шт.	-	-	8	8	-
2	Болт M12×65 с шестигранной головкой и полной резьбой DIN 933	Шт.	-	-	-	-	2
2	Болт M12×80 с шестигранной головкой и полной резьбой DIN 933	Шт.	-	-	-	-	12

Метизы необходимы для межпанельного соединения шин N и PE, а также присоединения перемычек. Сечение шины N составляет 100% сечения фазного пакета сборной распределительной шины. Сечение PE выбирается на основании ГОСТ IEC 61439-1-2013.

¹ Количество медных шин указано в штуках (длина – 4 м) и приведено для всей ширины панели, вне зависимости от количества опорных точек. Обратите внимание, что в прайс-листе IEK цена приведена за 1 м.

² Метизы без артикулов приобретаются отдельно.



Распределительная система шин представляет собой комплекс, состоящий из отдельных проводников (медных шин) или собранных пакетов проводников, изолирующих шинодержателей, а также прочих конструктивных и крепежных элементов, позволяющих присоединить воздушный выключатель к сборной шине.

Геометрия и особенности данной системы напрямую зависят от подключаемых воздушных выключателей. Так, шины подбираются исходя из данных о рекомендуемых сечениях присоединяемых шин для горизонтальных выводов воздушных выключателей.

Места установки и количество опорных точек системы определяются исходя из положения аппарата в панели, значения максимального тока короткого замыкания и данных о максимально допустимом расстоянии от выводов АВ до точки опоры.

Для достижения требуемых значений электродинамической стойкости шин применяются проставки из дюропласта.

Распределительная система шин (ВПШ.РСШ)

Артикул	Описание	Ед. изм.	1600	2000	2500	3200	4000
FO-00-MPSP-020-040 ¹	Панель монтажная боковая перфорированная 200×400 мм (2 шт./упак.)	Упак.	3	3	1	-	-
FO-00-MPSP-030-040 ¹	Панель монтажная боковая перфорированная 300×400 мм (2 шт./упак.)	Упак.	-	-	3	-	-
FO-00-MPSP-020-060 ¹	Панель монтажная боковая перфорированная 200×600 мм (2 шт./упак.)	Упак.	-	-	-	2	2
FO-00-MPSP-030-060 ¹	Панель монтажная боковая перфорированная 300×600 мм (2 шт./упак.)	Упак.	-	-	-	1	1
FO-00-PRM-060	Профиль монтажный 50×25 в шкаф 600 мм (2 шт./упак.)	Упак.	1,5	1,5	-	-	-
FO-00-PRM-080	Профиль монтажный 50×25 в шкаф 800 мм (2 шт./упак.)	Упак.	-	-	2	2	-
FO-00-PRM-1000	Профиль монтажный 50×25 в шкаф 1000 мм (2 шт./упак.)	Упак.	-	-	-	-	2
FO-00-BPRM-1	Кронштейн профиля монтажного 50×25 типа 1 (2 шт./упак.)	Упак.	3	3	4	4	-
FO-00-BPRM-2	Кронштейн профиля монтажного 50×25 типа 2 (2 шт./упак.)	Упак.	-	-	-	-	4
FO-00-SIAB	Комплект планки опорных изоляторов ARMAT ACB типоразмера А/В 3/4Р	Компл.	3	3	-	-	-

Артикул	Описание	Ед. изм.	1600	2000	2500	3200	4000
FO-00-SIEF	Комплект планки опорных изоляторов ARMAT ACB типоразмера E (до 3200 A) F 3/4P	Компл.	-	-	4	4	-
FO-00-SIG	Комплект планки опорных изоляторов ARMAT ACB типоразмера G 3/4P	Компл.	-	-	-	-	4
YIS11-40-10-K05	Изолятор опорный SM40 (M10)	Шт.	12	12	36	32	44
FO-00-DISB-200-005-001	Проставка диэлектрическая промежуточная для сборных шин 2000×50×10 мм	Шт.	1,25	2,5	1,8	3,6	3,75
FO-00-DISB-200-005	Проставка диэлектрическая промежуточная для сборных шин 2000×50×5 мм	Шт.	-	0,11	-	-	-
FO-00-VRC-080	Рейка монтажная типа С 800 мм (2 шт./упак.)	Упак.	-	-	-	1	-
FO-00-VRC-100	Рейка монтажная типа С 1000 мм (2 шт./упак.)	Упак.	-	-	-	-	1
YIS40D-PS-210	Профиль алюминиевый с перфорацией, длина - 2100 мм	Шт.	0,4	0,4	0,72	2,7	3,85
YIS40-10-01-050	Изолятор шинодержателя 50-10-1	Шт.	8	8	16	-	-
YIS40-10-02-075	Изолятор шинодержателя 75-10-2	Шт.	-	-	-	26	-
YIS40-10-03-087	Изолятор шинодержателя 87-10-3	Шт.	-	-	-	-	28
YIS40D-SH-06	Шпилька резьбовая М6	Шт.	8	8	16	26	28
YIS40D-TS-08	Трубка изоляционная 8×1	Шт.	8	8	16	26	28
YIS40D-GF-06	Гайка фланцевая М6	Шт.	16	16	32	52	56
YIS40D-GS-06	Гайка стальная круглая М6	Шт.	8	8	16	26	38
YIS51D-VS-08	Втулка опорная М8×12/20	Шт.	-	-	-	4	10
FO-00D-VTORX-M6X30-020	Винт М6×30 самонарезающий с полукруглой головкой, шлиц TORX30 DIN 7500 С (20 шт./упак.)	Упак.	-	-	-	-	0,5
YIS40D-BF-08	Болт с фланцем М8×35	Шт.	-	-	-	4	-
FO-00D-EN-M8-020	Гайка закладная М8 в каркасный профиль (20 шт./упак.)	Упак.	-	-	-	4	-
FO-00D-WD-M10-020	Шайба М10 тарельчатая пружинная DIN 6796 (20 шт./упак.)	Упак.	2,65	3,25	4,3	6,9	12,4
FO-00D-WD-M12-020	Шайба М12 тарельчатая пружинная DIN 6796 (20 шт./упак.)	Упак.	2,8	3,3	10,4	8	9,4
FO-00D-WD-M16-020	Шайба М16 тарельчатая пружинная DIN 6796 (20 шт./упак.)	Упак.	-	-	1,2	1,2	-
FO-00D-WF-M10-020	Шайба М10 усиленная плоская увеличенная DIN 7349 (20 шт./упак.)	Упак.	-	-	-	-	1,6
FO-00D-WF-M12-020	Шайба М12 усиленная плоская увеличенная DIN 7349 (20 шт./упак.)	Упак.	0,8	1,2	1,6	1,6	-

Продолжение таблицы см. на стр. 18

ВВОДНАЯ ПАНЕЛЬ. ПОДКЛЮЧЕНИЕ ШИНОПРОВОДОМ

Продолжение таблицы. Начало см. на стр. 16

Артикул	Описание	Ед. изм.	1600	2000	2500	3200	4000
FO-00D-NCB-M10-020	Гайки M10 для запрессовки в медную шину (20 шт./упак.)	Упак.	1,45	2,05	0,7	0,5	-
FO-00D-NCB-M12-020	Гайки M12 для запрессовки в медную шину (20 шт./упак.)	Упак.	1,2	1,3	1,2	2	3,4
FO-00D-NCB-M16-020	Гайки M16 для запрессовки в медную шину (20 шт./упак.)	Упак.	-	-	1,2	1,2	-
2	Гайка M10 шестигранная с метрической резьбой DIN 934-1987	Шт.	-	-	-	32	80
2	Гайка M12 шестигранная с метрической резьбой DIN 934-1987	Шт.	24	32	92	60	60
2	Болт M10×16 ГОСТ 7798-70	Шт.	12	12	36	32	32
2	Болт M10×35 с шестигранной головкой и полной резьбой DIN 933	Шт.	-	-	4	-	24
2	Болт M10×40 с шестигранной головкой и полной резьбой DIN 933	Шт.	17	17	4	-	-
2	Болт M10×45 с шестигранной головкой и полной резьбой DIN 933	Шт.	24	-	36	-	-
2	Болт M10×50 с шестигранной головкой и полной резьбой DIN 933	Шт.	-	-	6	-	-
2	Болт M10×55 с шестигранной головкой и полной резьбой DIN 933	Шт.	-	-	-	-	48
2	Болт M10×60 с шестигранной головкой и полной резьбой DIN 933	Шт.	-	12	-	32	-
2	Болт M10×65 с шестигранной головкой и полной резьбой DIN 933	Шт.	-	12	-	36	8
2	Болт M10×70 с шестигранной головкой и полной резьбой DIN 933	Шт.	-	12	-	6	32
2	Болт M10×90 с шестигранной головкой и полной резьбой DIN 933	Шт.	-	-	-	-	24
2	Болт M12×45 с шестигранной головкой и полной резьбой DIN 933	Шт.	34	32	32	-	-
2	Болт M12×50 с шестигранной головкой и полной резьбой DIN 933	Шт.	8	-	32	32	32
2	Болт M12×55 с шестигранной головкой и полной резьбой DIN 933	Шт.	6	-	16	-	-
2	Болт M12×60 с шестигранной головкой и полной резьбой DIN 933	Шт.	-	-	36	-	-
2	Болт M12×65 с шестигранной головкой и полной резьбой DIN 933	Шт.	-	18	-	-	-
2	Болт M12×70 с шестигранной головкой и полной резьбой DIN 933	Шт.	-	8	-	52	-
2	Болт M12×80 с шестигранной головкой и полной резьбой DIN 933	Шт.	-	-	-	16	84
2	Болт M12×90 с шестигранной головкой и полной резьбой DIN 933	Шт.	-	-	-	-	12

Артикул	Описание	Ед. изм.	1600	2000	2500	3200	4000
2	Болт М16×60 с шестигранной головкой и полной резьбой DIN 933	Шт.	-	-	24	-	-
2	Болт М16×80 с шестигранной головкой и полной резьбой DIN 933	Шт.	-	-	-	24	-
УВС10-10-120 ³	Шина медная М1Т 10×120×4000 мм	Шт.	-	0,45	-	1,85	5,8
		Кг	-	19,3	-	79,3	248,6
УВС10-10-100 ³	Шина медная М1Т 10×100×4000 мм	Шт.	0,6	-	7,3	8,88	6,6
		Кг	21,4	-	260,8	317,2	235,8
УВС10-10-080 ³	Шина медная М1Т 10×80×4000 мм	Шт.	-	0,6	-	1,44	-
		Кг	-	17,1	-	41,1	-
УВС10-10-060 ³	Шина медная М1Т 10×60×4000 мм	Шт.	-	7	-	-	-
		Кг	-	150	-	-	-
УВС10-10-050 ³	Шина медная М1Т 10×50×4000 мм	Шт.	4,6	-	-	-	2,85
		Кг	82,2	-	-	-	50,9

Приведенный перечень метизов является примером и включает в себя элементы для присоединения распределительных шин друг к другу, к сборной шине, к аппарату и элементам корпуса.

¹ Указанные перфорированные боковые монтажные панели не только выполняют опорную функцию, но и являются секционирующими элементами.

² Метизы без артикулов приобретаются отдельно.

³ Количество медных шин указано в штуках (длина – 4 м) и приведено для всей панели, вне зависимости от количества опорных точек. Обратите внимание, что в прайс-листе IEK цена приведена за 1 м.



Секционирование предназначено для разделения внутреннего пространства НКУ на отсеки для защиты персонала от поражения электрическим током, от попадания посторонних твердых предметов во внутреннее пространство НКУ, а также в целях минимизации риска распространения электрической дуги.

Выделяют различные формы секционирования, которые реализуются с помощью соответствующих наборов разделяющих и изолирующих перегородок.

Далее приведены примеры наборов разделяющих и изолирующих перегородок для различных форм внутреннего секционирования.

Конкретные типы перегородок более подробно описаны в разделе [«Секционирующие перегородки»](#).

Каждая последующая форма секционирования образуется путем добавления новых позиций ко всем предыдущим. Например, для образования формы секционирования 2b необходимо взять данные из блоков 2a/3a и 2b/3b.

Секционирование вводной панели с шинопроводным вводом (ВПШ.КСП)

Артикул	Описание	Ед. изм.	1600	2000	2500	3200	4000
2a/3a							
FO-00-3AABW-060-060	Комплект секционирования 2a-3a для ARMAT ACB типоразмера A/B выкатного исполнения 3/4P 600×600	Компл.	1	1	-	-	-
FO-00-3AEFW-060-080	Комплект секционирования 2a-3a для ARMAT ACB типоразмера E/F выкатного исполнения 3/4P 600×800	Компл.	-	-	1	1	-
FO-00-3AGW-060-100	Комплект секционирования 2a-3a для ARMAT ACB типоразмера G выкатного исполнения 3/4P 600×1000	Компл.	-	-	-	-	1

Артикул	Описание	Ед. изм.	1600	2000	2500	3200	4000
2b/3b							
FO-00-3BABW-060-040	Комплект секционирования 3b для ARMAT ACB типоразмера А/В выкатного исполнения 3/4P 600×400 в шкаф глубиной 800 мм	Компл.	1	1	-	-	-
FO-00-3BEFW-080-040	Комплект секционирования 3b для ARMAT ACB типоразмера Е/Ф выкатного исполнения 3/4P 800×400 в шкаф глубиной 800 мм	Компл.	-	-	1	-	-
FO-00-3BEFW-080-060	Комплект секционирования 3b для ARMAT ACB типоразмера Е/Ф выкатного исполнения 3/4P 800×600 в шкаф глубиной 1000 мм	Компл.	-	-	-	1	-
FO-00-3BGW-100-060	Комплект секционирования 3b для ARMAT ACB типоразмера G выкатного исполнения 3/4P 1000×600 мм в шкаф глубиной 1000 мм	Компл.	-	-	-	-	1
FO-00-BPS1-060	Планка секционирования компенсационная типа 1 (12,5 мм) в шкаф шириной 600 мм	Компл.	1	1	-	-	-
FO-00-BPS1-080	Планка секционирования компенсационная типа 1 (12,5 мм) в шкаф шириной 800 мм	Компл.	-	-	1	1	-
FO-00-BPS1-100	Планка секционирования компенсационная типа 1 (12,5 мм) в шкаф шириной 1000 мм	Компл.	-	-	-	-	1
FO-00-SWV-020-060	Перегородка секционирования вертикальная 200×600 мм	Компл.	3	3	-	-	-
FO-00-SWV-020-080	Перегородка секционирования вертикальная 200×800 мм	Компл.	-	-	3	3	-
FO-00-SWV-020-100	Перегородка секционирования вертикальная 200×1000 мм	Компл.	-	-	-	-	3
FO-00-BPS1-060	Планка секционирования компенсационная типа 1 (12,5 мм) в шкаф шириной 600 мм	Компл.	1	1	-	-	-
FO-00-BPS1-080	Планка секционирования компенсационная типа 1 (12,5 мм) в шкаф шириной 800 мм	Компл.	-	-	1	1	-
FO-00-BPS1-100	Планка секционирования компенсационная типа 1 (12,5 мм) в шкаф шириной 1000 мм	Компл.	-	-	-	-	1
FO-00-SWV-025-040	Перегородка секционирования вертикальная 250×400 мм	Компл.	2	2	-	-	-
FO-00-SWV-020-040	Перегородка секционирования вертикальная 200×400 мм	Компл.	2	2	2	-	-
FO-00-SWV-025-060	Перегородка секционирования вертикальная 250×600 мм	Компл.	-	-	-	2	2
FO-00-SWV-020-060	Перегородка секционирования вертикальная 200×600 мм	Компл.	-	-	-	2	2
FO-00-SWV-020-040 ¹	Перегородка секционирования вертикальная 200×400 мм	Компл.	1	1	1	-	-
FO-00-BPS1-040 ¹	Планка секционирования компенсационная типа 1 (12,5 мм) в шкаф шириной 400 мм	Компл.	1	1	1	-	-
FO-00-SWV-020-060 ¹	Перегородка секционирования вертикальная 200×600 мм	Компл.	-	-	-	1	1
FO-00-BPS1-060 ¹	Планка секционирования компенсационная типа 1 (12,5 мм) в шкаф шириной 600 мм	Компл.	-	-	-	1	1
FO-00-SWF-025-060 ²	Перегородка секционирования задняя 250×600 мм	Компл.	1	1	-	-	-

Продолжение таблицы см. на стр. 22

ВВОДНАЯ ПАНЕЛЬ. ПОДКЛЮЧЕНИЕ ШИНОПРОВОДОМ

Продолжение таблицы. Начало см. на стр. 20

Артикул	Описание	Ед. изм.	1600	2000	2500	3200	4000
FO-00-SWF-025-080 ²	Перегородка секционирования задняя 250×800 мм	Компл.	-	-	1	1	-
FO-00-SWF-025-100 ²	Перегородка секционирования задняя 250×1000 мм	Компл.	-	-	-	-	1
FO-00-SWF-030-060 ²	Перегородка секционирования задняя 300×600 мм	Компл.	2	2	-	-	-
FO-00-SWF-030-080 ²	Перегородка секционирования задняя 300×800 мм	Компл.	-	-	2	2	-
FO-00-SWF-030-100 ²	Перегородка секционирования задняя 300×1000 мм	Компл.	-	-	-	-	2
FO-00-BPS1-060 ²	Планка секционирования компенсационная типа 1 (12,5 мм) в шкаф шириной 600 мм	Компл.	1	1	-	-	-
FO-00-BPS1-080 ²	Планка секционирования компенсационная типа 1 (12,5 мм) в шкаф шириной 800 мм	Компл.	-	-	1	1	-
FO-00-BPS1-100 ²	Планка секционирования компенсационная типа 1 (12,5 мм) в шкаф шириной 1000 мм	Компл.	-	-	-	-	1
4b							
FO-00-SWV-020-060	Перегородка секционирования вертикальная 200×600 мм	Компл.	1	1	-	-	-
FO-00-SWV-020-080	Перегородка секционирования вертикальная 200×800 мм	Компл.	-	-	1	1	-
FO-00-SWV-020-100	Перегородка секционирования вертикальная 200×1000 мм	Компл.	-	-	-	-	1
FO-00-BPS1-060	Планка секционирования компенсационная типа 1 (12,5 мм) в шкаф шириной 600 мм	Компл.	1	1	-	-	-
FO-00-BPS1-080	Планка секционирования компенсационная типа 1 (12,5 мм) в шкаф шириной 800 мм	Компл.	-	-	1	1	-
FO-00-BPS1-100	Планка секционирования компенсационная типа 1 (12,5 мм) в шкаф шириной 1000 мм	Компл.	-	-	-	-	1
FO-00-BPS1-060 ³	Планка секционирования компенсационная типа 1 (12,5 мм) в шкаф шириной 600 мм	Компл.	1	1	-	-	-
FO-00-BPS1-080 ³	Планка секционирования компенсационная типа 1 (12,5 мм) в шкаф шириной 800 мм	Компл.	-	-	1	1	-
FO-00-BPS1-100 ³	Планка секционирования компенсационная типа 1 (12,5 мм) в шкафа шириной 1000 мм	Компл.	-	-	-	-	1
FO-00-SWV-025-060 ³	Перегородка секционирования вертикальная 250×600 мм	Компл.	2	2	-	-	-
FO-00-SWV-025-080 ³	Перегородка секционирования вертикальная 250×800 мм	Компл.	-	-	2	2	-
FO-00-SWV-025-100 ³	Перегородка секционирования вертикальная 250×1000 мм	Компл.	-	-	-	-	2
FO-00-SWV-020-040	Перегородка секционирования вертикальная 200×400 мм	Компл.	4	4	2	-	-
FO-00-SWV-025-040	Перегородка секционирования вертикальная 250×400 мм	Компл.	2	2	2	-	-

Артикул	Описание	Ед. изм.	1600	2000	2500	3200	4000
FO-00-SWV-020-060	Перегородка секционирования вертикальная 200×600 мм	Компл.	-	-	-	2	2
FO-00-SWV-035-060	Перегородка секционирования вертикальная 350×600 мм	Компл.	-	-	-	2	2
FO-00-BPS1-040	Планка секционирования компенсационная типа 1 (12,5 мм) в шкаф шириной 400 мм	Компл.	2	2	2	-	-
FO-00-BPS1-060	Планка секционирования компенсационная типа 1 (12,5 мм) в шкаф шириной 600 мм	Компл.	-	-	-	2	2
FO-00-SWF-020-060 ²	Перегородка секционирования задняя 200×600 мм	Компл.	1	1	-	-	-
FO-00-SWF-025-060 ²	Перегородка секционирования задняя 250×600 мм	Компл.	1	1	-	-	-
FO-00-SWF-030-060 ²	Перегородка секционирования задняя 300×600 мм	Компл.	2	2	-	-	-
FO-00-SWF-025-080 ²	Перегородка секционирования задняя 250×800 мм	Компл.	-	-	3	-	-
FO-00-SWF-030-080 ²	Перегородка секционирования задняя 300×800 мм	Компл.	-	-	1	-	-
FO-00-SWF-025-100 ²	Перегородка секционирования задняя 250×1000 мм	Компл.	-	-	-	3	3
FO-00-SWF-030-100 ²	Перегородка секционирования задняя 300×1000 мм	Компл.	-	-	-	1	1
FO-00-BPS1-060 ²	Планка секционирования компенсационная типа 1 (12,5 мм) в шкаф шириной 600 мм	Компл.	1	1	-	-	2
FO-00-BPS1-080 ²	Планка секционирования компенсационная типа 1 (12,5 мм) в шкаф шириной 800 мм	Компл.	-	-	1	1	-
FO-00-BPS1-100 ²	Планка секционирования компенсационная типа 1 (12,5 мм) в шкаф шириной 1000 мм	Компл.	-	-	-	-	1

¹ Только для крайней панели НКУ.

² Элементы для организации секционирования при двустороннем обслуживании.

³ При установке монтажной платы данные артикулы следует заменить на позиции, приведенные в таблице «Элементы секционирования монтажной платы».

Элементы секционирования монтажной платы (ВПШ.СМП)

Артикул	Описание	Ед. изм.	1600	2000	2500	3200	4000
FO-00-PVHC-050	Перегородка аппаратного отсека боковая вертикальная сплошная, высота – 500 мм	Компл.	2	2	2	2	2
FO-00-SWHR-060	Перегородка секционирования горизонтальная аппаратного отсека, ширина – 600 мм	Компл.	1	1	-	-	-
FO-00-SWHR-080	Перегородка секционирования горизонтальная аппаратного отсека, ширина – 800 мм	Компл.	-	-	1	1	-
FO-00-SWHR-100	Перегородка секционирования горизонтальная аппаратного отсека, ширина – 1000 мм	Компл.	-	-	-	-	1

FORMAT PRO



Внешний вид вводной панели представлен без дверей, фальшпанелей и секционирующих перегородок.

ВВОДНАЯ ПАНЕЛЬ

ПОДКЛЮЧЕНИЕ КАБЕЛЕМ

Вводная панель предназначена для организации питания сборных шин от трансформатора или иного источника питания, является одной из важнейших и наиболее сложных с точки зрения конструирования НКУ.

Данная панель оборудована системой шин для приема кабельных линий снизу или сверху. Опционально предусмотрена установка монтажной платы для монтажа системы вторичного распределения, счетчиков электроэнергии или оборудования для АВР.

Тип панели	Вводная
Габаритные размеры без боковых стенок (В×Ш×Г), мм	1600 А ARMAT ACB A 2100×600×800
	2000 А ARMAT ACB B 2100×600×800
	2500 А ARMAT ACB E 2100×800×800
	3200 А ARMAT ACB F 2100×800×1000
	4000 А ARMAT ACB G 2100×1000×1000
Исполнение автоматического выключателя	W
Количество полюсов	3P
Обслуживание	Одностороннее/двустороннее
Подключение ¹	Кабельными линиями снизу/сверху
Температура окружающей среды ² , °С	-5...+40
Угол открытия двери, град.	110
Цвет шкафа ³	RAL 7035
Цвет цоколя	RAL 7021
Степень защиты	IP31
Класс защиты	I
Номинальный кратковременно допустимый ток I_{cw}^4 , кА/сек	63
Номинальный ударный ток электродинамической стойкости сборных шин I_{pk}^4 , кА	139
Номинальное импульсное выдерживаемое напряжение U_{imp} , кВ	12
Соответствие стандартам	ГОСТ I EC 61439-1-2013
	ГОСТ IEC 61439-2-2015
	ГОСТ I EC 62208-2013

¹ Количество и сечение подключаемых кабельных линий выбирается согласно проекту.

² Средняя температура за 24 ч – не более 35 °С.

³ Цвет крыши, основания, дверей, боковых и задних стенок.

⁴ Согласно результатам испытаний до 4000 А.

УЗЛЫ, ВХОДЯЩИЕ В СОСТАВ ПАНЕЛИ

Комплект	Ссылка
Конструктивные элементы корпуса	ВПК.К
Установочные комплекты, секционные двери и панели	ВПК.УКД
Система сборных шин	ВПК.ССШ
Комплект шин N, PE	ВПК.PEN
Распределительная система шин	ВПК.РСШ
Комплект секционирующих перегородок	ВПК.КСП

ВВОДНАЯ ПАНЕЛЬ. ПОДКЛЮЧЕНИЕ КАБЕЛЕМ



Конструктивно панель представляет собой совокупность элементов, образующих в сборе электротехнический шкаф. Он является каркасом для монтажа различного электротехнического оборудования и систем шин.

Как правило, в базовый состав электротехнического шкафа входит крыша, основание, вертикальные стойки, цоколь, задняя панель и двери. Можно обеспечить расширение функционала за счет добавления различных конструктивных элементов.

Панель условно разделяется дополнительными стойками на аппаратный и шинный отсеки: в аппаратном размещается защитно-коммутационная аппаратура, в шинном – сборные и распределительные шины.

Каркас обладает высокой несущей способностью и представлен широким рядом типоразмеров.

Подходит как для одностороннего, так и для двустороннего технического обслуживания.

Конструктивные элементы корпуса (ВПК.К)

Артикул	Описание	Ед. изм.	1600	2000	2500	3200	4000
FO-00-KOF-060-080	Крыша и основание (под фланец) 600×800 мм	Компл.	1	1	-	-	-
FO-00-KOF-080-080	Крыша и основание (под фланец) 800×800 мм	Компл.	-	-	1	-	-
FO-00-KOF-080-100-31	Крыша и основание (под фланец) 800×1000 мм IP31	Компл.	-	-	-	1	-
FO-00-KOF-100-100-31	Крыша и основание (под фланец) 1000×1000 мм IP31	Компл.	-	-	-	-	1
FO-00-FBS-060-080 ¹	Фланец основания сплошной в шкаф 600×800 мм	Компл.	1	1	-	-	-
FO-00-FBS-080-080 ¹	Фланец основания сплошной в шкаф 800×800 мм	Компл.	-	-	1	-	-

Артикул	Описание	Ед. изм.	1600	2000	2500	3200	4000
FO-00-FBV-080-100 ¹	Фланец основания вентилируемый в шкаф 800×1000 мм	Компл.	-	-	-	1	-
FO-00-FBV-100-100 ¹	Фланец основания вентилируемый в шкаф 1000×1000 мм	Компл.	-	-	-	-	1
YKM40D-FO-ST-200	Стойка вертикальная 2000 мм (4 шт./компл.)	Компл.	1	1	1	1	1
FO-00-STD-200	Стойка дополнительная вертикальная 2000 мм	Компл.	2	2	2	2	2
FO-00D-KC-010-7035	Комплект угловых элементов цоколя (4 шт./компл.)	Компл.	1	1	1	1	1
FO-00D-PC-010-060-7021	Комплект панели цоколя 100×600 мм RAL 7021 (2 шт./компл.)	Компл.	1	1	-	-	-
FO-00D-PC-010-080-7021	Комплект панели цоколя 100×800 мм RAL 7021 (2 шт./компл.)	Компл.	-	-	1	-	-
FO-00D-PCV-010-080-7021	Панель цоколя вентилируемая 100×800 мм RAL 7021 (2 шт./компл.)	Компл.	-	-	-	1	-
FO-00D-PCV-010-100-7021	Панель цоколя вентилируемая 100×1000 мм RAL 7021 (2 шт./компл.)	Компл.	-	-	-	-	1
YKM40D-FO-FP-200-060-54	Панель задняя 2000×600 мм IP54	Компл.	1	1	-	-	-
YKM40D-FO-FP-200-080-54	Панель задняя 2000×800 мм IP54	Компл.	-	-	1	-	-
FO-00-PBV-200-080	Панель задняя вентилируемая 2000×800 мм	Компл.	-	-	-	1	-
FO-00-PBV-200-100	Панель задняя вентилируемая 2000×1000 мм	Компл.	-	-	-	-	1
FO-00-MPU-050-060 ²	Панель монтажная универсальная 500×600 мм	Компл.	1	1	-	-	-
FO-00-MPU-050-080 ²	Панель монтажная универсальная 500×800 мм	Компл.	-	-	1	1	-
FO-00-MPU-050-100 ²	Панель монтажная универсальная 500×1000 мм	Компл.	-	-	-	-	1
FO-00-PWSK-060	Фальшпанель компенсационная, ширина – 600 мм (2 шт./упак.)	Упак.	1	1	-	-	-
FO-00-PWSK-080	Фальшпанель компенсационная, ширина – 800 мм (2 шт./упак.)	Упак.	-	-	1	1	-
FO-00-PWSK-100	Фальшпанель компенсационная, ширина – 1000 мм (2 шт./упак.)	Упак.	-	-	-	-	1
FO-00-RBB-060	Рейка основания типа В 600 мм (2 шт./компл.)	Компл.	0,5	0,5	-	-	-
FO-00-RBB-080	Рейка основания типа В 800 мм (2 шт./компл.)	Компл.	-	-	0,5	0,5	-
FO-00-RBB-100	Рейка основания типа В 1000 мм (2 шт./компл.)	Компл.	-	-	-	-	0,5
FO-00D-VTORX-M6X10-050	Винт М6×10 самонарезающий с полукруглой головкой, шлиц TORX30 DIN 7500 С (50 шт./упак.)	Упак.	1	1	1	1	1
YKM40D-FO-SP-200-080-54 ³	Панель боковая 2000×800 мм IP54 (2 шт./компл.)	Компл.	1	1	1	-	-
FO-00-PSV-200-100-31 ³	Панель боковая вентилируемая 2000×1000 мм IP31 (2 шт./компл.)	Компл.	-	-	-	1	1
YKM40D-FO-JK-200-54 ⁴	Комплект для соединения шкафов IP54	Компл.	-	-	-	-	-
FO-00D-PC-010-080-7021 ⁵	FORMAT Комплект панели цоколя 100×800 мм RAL 7021 (2 шт./компл.)	Компл.	1	1	1	-	-
FO-00D-PCV-010-100-7021 ⁵	Панель цоколя вентилируемая 100×1000 мм RAL7021 (2 шт./компл.)	Компл.	-	-	-	1	1

¹ Возможно применение вентилируемых и наборных фланцев (см. «[Фланцы основания](#)» в разделе «Конструктивные элементы»).

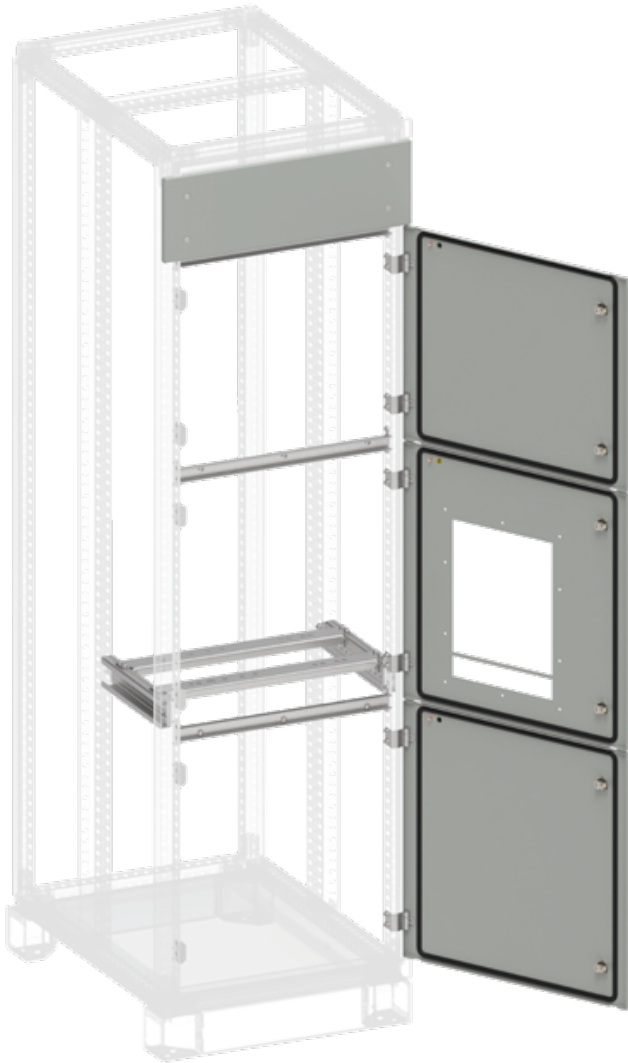
² Установка монтажной платы опциональна.

³ Один комплект на НКУ.

⁴ Количество комплектов определяется по формуле: [Количество шкафов в НКУ] – 1. Данный комплект рекомендуется применять совместно с пластинами соединительными FO-00-CPL (8 шт./компл.).

⁵ Следует заказать один дополнительный комплект на всё НКУ, чтобы закрыть цоколь с боковых сторон в крайних панелях.

ВВОДНАЯ ПАНЕЛЬ. ПОДКЛЮЧЕНИЕ КАБЕЛЕМ



Конструктивные элементы представляют собой совокупность взаимосвязанных элементов, выполняющих опорные или ограждающие функции.

Установочные комплекты и монтажные платы позволяют разместить необходимое электротехническое оборудование.

В ассортименте присутствуют установочные комплекты для выключателей различных типоразмеров и исполнений, универсальные и поворотные монтажные платы. Возможно применение монтажных профилей.

Доступ к отдельным узлам или частям НКУ ограничивается с помощью секционных дверей и внешних фальшпанелей. Их ассортимент обеспечивает гибкость конфигурации при совместном применении.

Использование дверей и фальшпанелей требует обязательного применения планок разделения секционных дверей.

Установочные комплекты, двери и фальшпанели укомплектованы всеми необходимыми метизами для монтажа.

Установочные комплекты, секционные двери и панели (ВПК.УКД)

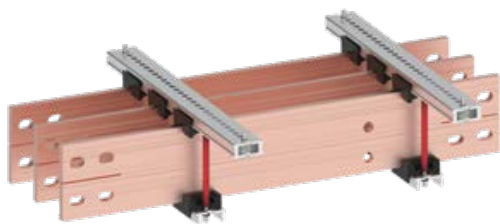
Артикул	Описание	Ед. изм.	1600	2000	2500	3200	4000
FO-00-ABD-060-060	Комплект установочный ARMAT ACB типоразмера A/B 3/4P D 3P 600×600	Компл.	1	1	-	-	-
FO-00-EF-060-080	Комплект установочный ARMAT ACB типоразмера E/F 3/4P 600×800	Компл.	-	-	1	1	-
FO-00-G-060-100	Комплект установочный ARMAT ACB типоразмера G 3/4P 600×1000	Компл.	-	-	-	-	1
FO-00-PWSB-020-060	Фальшпанель внешняя глухая 200×600 мм	Компл.	1	1	-	-	-
FO-00-PWSB-020-080	Фальшпанель внешняя глухая 200×800 мм	Компл.	-	-	1	-	-
FO-00-PWSV-020-080	Фальшпанель внешняя вентилируемая 200×800 мм	Компл.	-	-	-	1	-

Артикул	Описание	Ед. изм.	1600	2000	2500	3200	4000
FO-00-PWSV-020-100	Фальшпанель внешняя вентилируемая 200×1000 мм	Компл.	-	-	-	-	1
FO-00-ESD-050-060	Дверь секционная внешняя 500×600 мм	Компл.	1	1	-	-	-
FO-00-ESD-050-080	Дверь секционная внешняя 500×800 мм	Компл.	-	-	1	1	-
FO-00-ESD-050-100	Дверь секционная внешняя 500×1000 мм	Компл.	-	-	-	-	1
FO-00-ESD-060-060	Дверь секционная внешняя 600×600 мм	Компл.	1	1	-	-	-
FO-00-ESD-060-080	Дверь секционная внешняя 600×800 мм	Компл.	-	-	1	1	-
FO-00-ESD-060-100	Дверь секционная внешняя 600×1000 мм	Компл.	-	-	-	-	1
FO-00-ESDAB-060-060	Дверь секционная внешняя с вырезом для ARMAT ACB A/B выкатного исполнения 3/4P 600×600 мм	Компл.	1	1	-	-	-
FO-00-ESDEF-060-080	Дверь секционная внешняя с вырезом для ARMAT ACB E/F выкатного исполнения 3/4P 600×800 мм	Компл.	-	-	1	1	-
FO-00-ESDG-060-100	Дверь секционная внешняя с вырезом для ARMAT ACB типоразмера G выкатного исполнения 3/4P 600×1000 мм	Компл.	-	-	-	-	1
FO-00-ESDP-060	Планка разделения секционных дверей в шкаф шириной 600 мм	Компл.	3	3	-	-	-
FO-00-ESDP-080	Планка разделения секционных дверей в шкаф шириной 800 мм	Компл.	-	-	3	3	-
FO-00-ESDP-100	Планка разделения секционных дверей в шкаф шириной 1000 мм	Компл.	-	-	-	-	3

Приведенная конфигурация является примером и может быть изменена в зависимости от компоновки НКУ. Секционные двери и внешние фальшпанели необходимо выбирать таким образом, чтобы их суммарная высота составляла 1900 мм (см. [«Секционные двери»](#) и [«Внешние фальшпанели»](#) в разделе «Конструктивные элементы»).

При применении иных типоразмеров воздушных автоматических выключателей необходимо использовать соответствующие им установочные комплекты (см. [«Комплекты установочные»](#) в разделе «Конструктивные элементы»).

ВВОДНАЯ ПАНЕЛЬ. ПОДКЛЮЧЕНИЕ КАБЕЛЕМ



Система сборных шин представляет собой комплекс, состоящий из отдельных проводников (медных шин) или собранных пакетов проводников, изолирующих шинодержателей и прочих конструктивных и крепежных элементов.

Такие системы предназначены для приема и распределения электроэнергии в составе НКУ. Сборные шины соединяются линейно между соседними панелями НКУ для организации единой системы.

В зависимости от применения к сборным шинам могут присоединяться шины распределительные, соединительные и/или кабельные проводники, предназначенные для прямого подключения защитно-коммутационных аппаратов.

Система сборных шин (ВПК.ССШ). Спецификация на одну опорную точку крепления системы сборных шин

Артикул	Описание	Ед. изм.	1600	2000	2500	3200	4000
FO-00-VRC-080	Рейка монтажная типа С 800 мм (2 шт./упак.)	Упак.	-	-	-	1	-
FO-00-VRC-100	Рейка монтажная типа С 1000 мм (2 шт./упак.)	Упак.	-	-	-	-	1
YIS40D-PS-210	Профиль алюминиевый с перфорацией, длина - 2100 мм	Шт.	0,47	0,47	0,5	0,75	0,75
YIS40-10-01-050	Изолятор шинодержателя 50-10-1	Шт.	6	6	-	-	-
YIS40-10-02-075	Изолятор шинодержателя 75-10-2	Шт.	-	-	6	6	-
YIS40-10-03-087	Изолятор шинодержателя 87-10-3	Шт.	-	-	-	-	6
YIS51D-VS-08	Втулка опорная М8×12/20	Шт.	2	2	2	2	2
YIS40D-SH-06	Шпилька резьбовая М6	Шт.	6	6	6	6	6
YIS40D-TS-08	Трубка изоляционная 8×1	Шт.	6	6	6	6	6
YIS40D-GF-06	Гайка фланцевая М6	Шт.	12	12	12	12	12
YIS40D-BF-08'	Болт с фланцем М8×35	Шт.	2	2	2	2	2

Артикул	Описание	Ед. изм.	1600	2000	2500	3200	4000
FO-00D-EN-M8-020 ¹	Гайка закладная М8 в каркасный профиль (20 шт./упак.)	Упак.	0,1	0,1	0,1	0,1	0,1
FO-00D-VTORX-M6X30-020 ²	Винт М6×30 самонарезающий с полукруглой головкой, шлиц TORX30 DIN 7500 С (20 шт./упак.)	Упак.	0,1	0,1	0,1	0,1	0,1
YIS40D-GS-06 ²	Гайка стальная круглая М6	Шт.	8	8	8	8	8

Соединение алюминиевого профиля с каркасом и монтажными рейками возможно при помощи как прямоугольных, так и круглых отверстий.

¹ Необходимы для установки в прямоугольное отверстие профиля.

² Необходимы для установки в круглое отверстие профиля. Две гайки используются для крепления к несущему профилю или основанию, оставшиеся – для крепления шпилек.

Система сборных шин (ВПК.ССШ). Ошиновка и крепежные элементы на вводную панель

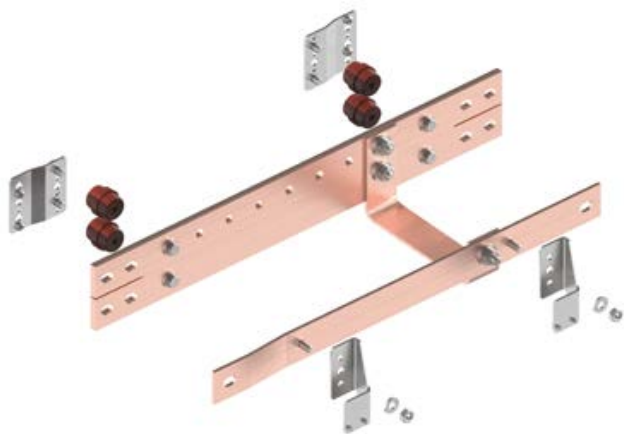
Артикул	Описание	Ед. изм.	1600	2000	2500	3200	4000
YBC10-10-120 ¹	Шина медная М1Т 10×120×4000 мм	Шт.	-	0,54	-	1,46	-
		Кг	-	23,1	-	62,6	-
YBC10-10-100 ¹	Шина медная М1Т 10×100×4000 мм	Шт.	0,54	-	1,46	-	2,84
		Кг	19,3	-	52,2	-	101,4
FO-00D-WD-M12-020	Шайба М12 тарельчатая пружинная DIN 6796 (20 шт./упак.)	Упак.	1,2	1,2	1,2	1,2	1,2
2	Гайка М12 шестигранная с метрической резьбой DIN 934-1987	Шт.	12	12	12	12	12
2	Болт М12×40 с шестигранной головкой и полной резьбой DIN 933	Шт.	12	12	-	-	-
2	Болт М12×60 с шестигранной головкой и полной резьбой DIN 933	Шт.	-	-	12	12	-
2	Болт М12×80 с шестигранной головкой и полной резьбой DIN 933	Шт.	-	-	-	-	12

Метизы необходимы для межпанельного соединения сборной шины.

¹ Количество медных шин указано в штуках (длина – 4 м) и приведено для всей ширины панели, вне зависимости от количества опорных точек. Обратите внимание, что в прайс-листе IEK цена приведена за 1 м.

² Метизы без артикулов приобретаются отдельно.

ВВОДНАЯ ПАНЕЛЬ. ПОДКЛЮЧЕНИЕ КАБЕЛЕМ



Система шин N и PE представляет собой комплекс элементов, состоящий из отдельных проводников (медных шин) или собранных пакетов проводников, изолирующих шинодержателей и прочих конструктивных и крепежных элементов.

Данные системы предназначены для приема и распределения электроэнергии совместно с системой сборных шин в составе НКУ.

Система шин N и PE одной панели соединяется линейно между соседними панелями НКУ для организации единой системы.

В зависимости от применения к шинам N и PE могут присоединяться распределительные опуски N и PE шин и/или проводники (провода и кабельные линии).

Комплект шин N, PE (ВПК.РЕН). Спецификация на одну опорную точку крепления шин N, PE

Артикул	Описание	Ед. изм.	1600	2000	2500	3200	4000
FO-00-NPE-1	Кронштейн N-PE типа 1 (2 шт./упак.)	Упак.	0,5	0,5	0,5	0,5	0,5
FO-00-NPE-2	Кронштейн N-PE типа 2 (2 шт./упак.)	Упак.	0,5	0,5	0,5	0,5	0,5
YIS11-40-10-K05	Изолятор опорный SM40 (M10)	Шт.	2	2	2	2	2
FO-00D-WD-M10-020	Шайба M10 тарельчатая пружинная DIN 6796 (20 шт./упак.)	Упак.	0,3	0,3	0,3	0,3	0,3
¹	Болт M10×16 ГОСТ 7798-70	Шт.	2	2	2	2	2
¹	Гайка M10 шестигранная с метрической резьбой DIN 934-1987	Шт.	1	1	1	1	1
¹	Болт M10×25 с шестигранной головкой и полной резьбой DIN 933	Шт.	3	2	-	-	-
¹	Болт M10×30 с шестигранной головкой и полной резьбой DIN 933	Шт.	-	1	1	1	1
¹	Болт M10×45 с шестигранной головкой и полной резьбой DIN 933	Шт.	-	-	2	2	-
¹	Болт M10×65 с шестигранной головкой и полной резьбой DIN 933	Шт.	-	-	-	-	2

¹ Метизы без артикулов приобретаются отдельно.

Комплект шин N, PE (ВПК.РЕН). Ошиновка и крепежные элементы на вводную панель

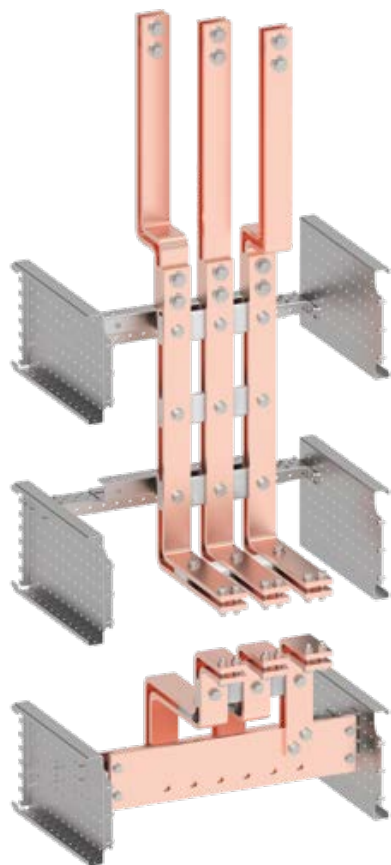
Артикул	Описание	Ед. изм.	1600	2000	2500	3200	4000
YBC10-10-120 ¹	Шина медная M1T 10×120×4000 мм	Шт.	-	0,18	-	0,46	-
		Кг	-	7,7	-	19,7	-
YBC10-10-100 ¹	Шина медная M1T 10×100×4000 мм	Шт.	0,18	-	0,46	-	0,84
		Кг	6,4	-	16,4	-	30
YBC10-10-080 ¹	Шина медная M1T 10×80×4000 мм	Шт.	-	-	-	-	0,4
		Кг	-	-	-	-	11,4
YBC10-10-060 ¹	Шина медная M1T 10×60×4000 мм	Шт.	-	-	-	0,34	-
		Кг	-	-	-	7,3	-
YBC10-10-050 ¹	Шина медная M1T 10×50×4000 мм	Шт.	-	-	0,34	-	-
		Кг	-	-	6,1	-	-
YBC10-10-030 ¹	Шина медная M1T 10×30×4000 мм	Шт.	-	0,29	-	-	-
		Кг	-	3,1	-	-	-
YBC10-05-050 ¹	Шина медная M1T 5×50×4000 мм	Шт.	0,29	-	-	-	-
		Кг	2,6	-	-	-	-
FO-00D-WD-M10-020	Шайба M10 тарельчатая пружинная DIN 6796 (20 шт./упак.)	Упак.	-	-	0,4	0,4	-
FO-00D-WD-M12-020	Шайба M12 тарельчатая пружинная DIN 6796 (20 шт./упак.)	Упак.	0,8	0,8	0,5	0,5	0,9
²	Гайка M10 шестигранная с метрической резьбой DIN 934-1987	Шт.	-	-	4	4	-
²	Гайка M12 шестигранная с метрической резьбой DIN 934-1987	Шт.	8	8	5	5	8
FO-00D-NCB-M12-020	Гайка M12 для запрессовки в медную шину (20 шт./упак.)	Упак.	-	-	-	-	0,1
²	Болт M10×40 с шестигранной головкой и полной резьбой DIN 933	Шт.	-	-	2	2	-
²	Болт M10×50 с шестигранной головкой и полной резьбой DIN 933	Шт.	-	-	2	2	-
²	Болт M12×35 с шестигранной головкой и полной резьбой DIN 933	Шт.	3	-	-	-	-
²	Болт M12×40 с шестигранной головкой и полной резьбой DIN 933	Шт.	5	8	1	1	4
²	Болт M12×60 с шестигранной головкой и полной резьбой DIN 933	Шт.	-	-	4	4	-
²	Болт M12×65 с шестигранной головкой и полной резьбой DIN 933	Шт.	-	-	-	-	2
²	Болт M12×80 с шестигранной головкой и полной резьбой DIN 933	Шт.	-	-	-	-	4

Метизы необходимы для межпанельного соединения шин N и PE, а также для присоединения перемычек. Сечение шины N составляет 100 % сечения фазного пакета сборной распределительной шины. Сечение PE выбирается на основании ГОСТ IEC 61439-1-2013.

¹ Количество медных шин указано в штуках (длина – 4 м) и приведено для всей ширины панели, вне зависимости от количества опорных точек. Обратите внимание, что в прайс-листе IEK цена приведена за 1 м.

² Метизы без артикулов приобретаются отдельно.

ВВОДНАЯ ПАНЕЛЬ. ПОДКЛЮЧЕНИЕ КАБЕЛЕМ



Распределительная система шин представляет собой комплекс, состоящий из отдельных проводников (медных шин) или собранных пакетов проводников, изолирующих шинодержателей, а также прочих конструктивных и крепежных элементов, позволяющих присоединить воздушный выключатель к сборной шине.

Геометрия и особенности данной системы напрямую зависят от подключаемых воздушных выключателей. Так, шины подбираются исходя из данных о рекомендуемых сечениях присоединяемых шин для горизонтальных выводов воздушных выключателей.

Места установки и количество опорных точек системы определяются исходя из положения аппарата в панели, значении максимального тока короткого замыкания и данных о максимально допустимом расстоянии от выводов АВ до точки опоры.

Для достижения требуемых значений электродинамической стойкости шин применяются проставки из дюропласта.

Распределительная система шин (ВПК.РСШ)

Артикул	Описание	Ед. изм.	1600	2000	2500	3200	4000
FO-00-MPSP-020-040 ¹	Панель монтажная боковая перфорированная 200×400 мм (2 шт./упак.)	Упак.	3	2	4	-	-
FO-00-MPSP-030-040 ¹	Панель монтажная боковая перфорированная 300×400 мм (2 шт./упак.)	Упак.	-	1	1	-	-
FO-00-MPSP-020-060 ¹	Панель монтажная боковая перфорированная 200×600 мм (2 шт./упак.)	Упак.	-	-	-	3	2
FO-00-MPSP-030-060 ¹	Панель монтажная боковая перфорированная 300×600 мм (2 шт./упак.)	Упак.	-	-	-	1	1
FO-00-PRM-060	Профиль монтажный 50×25 в шкаф 600 мм (2 шт./упак.)	Упак.	1	1	-	-	-
FO-00-PRM-080	Профиль монтажный 50×25 в шкаф 800 мм (2 шт./упак.)	Упак.	-	-	2	1,5	-
FO-00-PRM-1000	Профиль монтажный 50×25 в шкаф 1000 мм (2 шт./упак.)	Упак.	-	-	-	-	1
FO-00-BPRM-1	Кронштейн профиля монтажного 50×25 типа 1 (2 шт./упак.)	Упак.	2	2	4	3	2
FO-00-SIAB	Комплект планки опорных изоляторов ARMAT ACB типоразмера А/В 3/4Р	Компл.	2	2	-	-	-

Артикул	Описание	Ед. изм.	1600	2000	2500	3200	4000
FO-00-SIEF	Комплект планки опорных изоляторов ARMAT ACB типоразмера E (до 3200 A) F 3/4P	Компл.	-	-	4	3	-
FO-00-SIG	Комплект планки опорных изоляторов ARMAT ACB типоразмера G 3/4P	Компл.	-	-	-	-	2
YIS11-40-10-K05	Изолятор опорный SM40 (M10)	Шт.	6	6	24	18	20
YIS11-30-08-K05	Изолятор опорный SM30 (M8)	Шт.	12	12	-	-	-
FO-00-BCU	Кронштейн присоединительного узла (2 шт./упак.)	Упак.	3	3	-	-	-
FO-00-DISB-200-005-001	Проставка диэлектрическая промежуточная для сборных шин 2000×50×10 мм	Шт.	0,6	1,1	2,25	3,25	1,5
FO-00-DISB-200-005	Проставка диэлектрическая промежуточная для сборных шин 2000×50×5 мм	Шт.	-	0,11	-	-	-
FO-00-VRC-080	Рейка монтажная типа С 800 мм (2 шт./упак.)	Упак.	-	-	-	1	-
FO-00-RIZB-100	Рейка изоляторов типа В 1000 (2 шт./компл.)	Компл.	-	-	-	-	1
YIS40D-PS-210	Профиль алюминиевый с перфорацией, длина - 2100 мм	Шт.	-	-	-	2,72	1,76
YKM40D-FO-VRB-060	Рейка монтажная типа В 600	Шт.	-	-	-	4	4
FO-00-RBB-080	Рейка основания типа В 800 мм (2 шт./компл.)	Компл.	-	-	-	1	-
FO-00-RBB-100	Рейка основания типа В 1000 (2 шт./компл.)	Компл.	-	-	-	-	1
YIS40-10-02-075	Изолятор шинодержателя 75-10-2	Шт.	-	-	-	18	-
YIS40-10-03-087	Изолятор шинодержателя 87-10-3	Шт.	-	-	-	-	12
YIS40D-SH-06	Шпилька резьбовая М6	Шт.	-	-	-	18	12
YIS40D-TS-08	Трубка изоляционная 8×1	Шт.	-	-	-	18	12
YIS40D-GF-06	Гайка фланцевая М6	Шт.	-	-	-	36	24
YIS40D-GS-06	Гайка стальная круглая М6	Шт.	-	-	-	18	12
YIS51D-VS-08	Втулка опорная М8×12/20	Шт.	-	-	-	6	4
YIS40D-BF-08	Болт с фланцем М8×35	Шт.	-	-	-	6	4
FO-00D-EN-M8-020	Гайка закладная М8 в каркасный профиль (20 шт./упак.)	Упак.	-	-	-	0,3	-
FO-00D-WD-M8-020	Шайба М8 тарельчатая пружинная DIN 6796 (20 шт./упак.)	Упак.	1,2	1,2	-	-	0,2
FO-00D-WD-M10-020	Шайба М10 тарельчатая пружинная DIN 6796 (20 шт./упак.)	Упак.	2,05	2,2	3,9	2,7	6,8

Продолжение таблицы см. на стр. 36

ВВОДНАЯ ПАНЕЛЬ. ПОДКЛЮЧЕНИЕ КАБЕЛЕМ

Продолжение таблицы. Начало см. на стр. 34

Артикул	Описание	Ед. изм.	1600	2000	2500	3200	4000
FO-00D-WD-M12-020	Шайба M12 тарельчатая пружинная DIN 6796 (20 шт./упак.)	Упак.	0,6	0,9	2,1	3,6	3,9
FO-00D-WD-M16-020	Шайба M16 тарельчатая пружинная DIN 6796 (20 шт./упак.)	Упак.	-	-	1,2	1,2	-
FO-00D-WF-M10-020	Шайба M10 усиленная плоская увеличенная DIN 7349 (20 шт./упак.)	Упак.	-	-	-	-	0,6
FO-00D-NCB-M10-020	Гайки M10 для запрессовки в медную шину (20 шт./упак.)	Упак.	1,45	1,6	1,5	0,9	-
FO-00D-NCB-M12-020	Гайки M12 для запрессовки в медную шину (20 шт./упак.)	Упак.	0,6	0,9	0,9	1,2	1,5
FO-00D-NCB-M16-020	Гайки M16 для запрессовки в медную шину (20 шт./упак.)	Упак.	-	-	1,2	1,2	-
2	Гайка M8 шестигранная с метрической резьбой DIN 934-1987	Шт.	-	-	-	-	4
2	Гайка M10 шестигранная с метрической резьбой DIN 934-1987	Шт.	-	-	-	-	48
2	Гайка M12 шестигранная с метрической резьбой DIN 934-1987	Шт.	-	-	12	24	24
2	Болт M8×12 с шестигранной головкой и полной резьбой DIN 933	Шт.	12	12	-	-	-
2	Болт M8×20 с шестигранной головкой и полной резьбой DIN 933	Шт.	12	12	-	-	-
2	Болт M10×16 ГОСТ 7798-70	Шт.	6	6	24	18	12
2	Болт M10×30 с шестигранной головкой и полной резьбой DIN 933	Шт.	-	-	12	-	-
2	Болт M10×35 с шестигранной головкой и полной резьбой DIN 933	Шт.	-	-	6	-	16
2	Болт M10×40 с шестигранной головкой и полной резьбой DIN 933	Шт.	11	-	12	-	-
2	Болт M10×45 с шестигранной головкой и полной резьбой DIN 933	Шт.	24	-	18	-	-
2	Болт M10×50 с шестигранной головкой и полной резьбой DIN 933	Шт.	-	-	6	-	-
2	Болт M10×55 с шестигранной головкой и полной резьбой DIN 933	Шт.	-	-	-	-	48
2	Болт M10×60 с шестигранной головкой и полной резьбой DIN 933	Шт.	-	17	-	12	-
2	Болт M10×65 с шестигранной головкой и полной резьбой DIN 933	Шт.	-	9	-	18	-
2	Болт M10×70 с шестигранной головкой и полной резьбой DIN 933	Шт.	-	12	-	6	-
2	Болт M10×90 с шестигранной головкой и полной резьбой DIN 933	Шт.	-	-	-	-	12
2	Болт M12×45 с шестигранной головкой и полной резьбой DIN 933	Шт.	6	6	-	-	-
2	Болт M12×55 с шестигранной головкой и полной резьбой DIN 933	Шт.	6	-	18	-	-

Артикул	Описание	Ед. изм.	1600	2000	2500	3200	4000
2	Болт М12×60 с шестигранной головкой и полной резьбой DIN 933	Шт.	-	-	12	-	-
2	Болт М12×65 с шестигранной головкой и полной резьбой DIN 933	Шт.	-	12	-	-	-
2	Болт М12×70 с шестигранной головкой и полной резьбой DIN 933	Шт.	-	-	-	24	-
2	Болт М12×80 с шестигранной головкой и полной резьбой DIN 933	Шт.	-	-	-	24	30
2	Болт М12×90 с шестигранной головкой и полной резьбой DIN 933	Шт.	-	-	-	-	24
2	Болт М16×60 с шестигранной головкой и полной резьбой DIN 933	Шт.	-	-	24	-	-
2	Болт М16×80 с шестигранной головкой и полной резьбой DIN 933	Шт.	-	-	-	24	-
УВС10-10-120 ³	Шина медная М1Т 10×120×4000 мм	Шт.	-	-	-	1,2	4,67
		Кг	-	-	-	51,4	200,2
УВС10-10-100 ³	Шина медная М1Т 10×100×4000 мм	Шт.	0,35	-	4,1	6,12	2,88
		Кг	12,5	-	146,5	218,6	102,9
УВС10-10-080 ³	Шина медная М1Т 10×80×4000 мм	Шт.	-	0,54	-	-	-
		Кг	-	11,6	-	-	-
УВС10-10-060 ³	Шина медная М1Т 10×60×4000 мм	Шт.	-	4,84	-	-	-
		Кг	-	86,4	-	-	-
УВС10-10-050 ³	Шина медная М1Т 10×50×4000 мм	Шт.	3,3	-	-	-	-
		Кг	58,9	-	-	-	-
УВС10-10-030 ³	Шина медная М1Т 10×30×4000 мм	Шт.	-	-	-	0,5	0,5
		Кг	-	-	-	5,4	5,4

Приведенная спецификация является примером, включает в себя элементы для присоединения распределительных шин друг к другу, к сборной шине, к аппарату и элементам корпуса и может быть изменена в зависимости от конфигурации панели.

¹ Указанные перфорированные боковые монтажные панели выполняют опорную функцию, а также являются секционирующими элементами.

² Метизы без артикулов приобретаются отдельно.

³ Количество медных шин указано в штуках (длина – 4 м) и приведено для всей панели, вне зависимости от количества опорных точек. Обратите внимание, что в прайс-листе IEK цена приведена за 1 м.

ВВОДНАЯ ПАНЕЛЬ. ПОДКЛЮЧЕНИЕ КАБЕЛЕМ



Секционирование предназначено для разделения внутреннего пространства НКУ на отсеки для защиты персонала от поражения электрическим током, защиты от попадания посторонних твердых предметов во внутреннее пространство НКУ, а также в целях минимизации риска распространения электрической дуги.

Выделяют различные формы секционирования, которые реализуются с помощью соответствующих наборов разделяющих и изолирующих перегородок.

Далее приведены примеры наборов разделяющих и изолирующих перегородок для различных форм внутреннего секционирования.

Конкретные типы перегородок более подробно описаны в разделе «[Секционирующие перегородки](#)».

Каждая последующая форма секционирования образуется путем добавления новых позиций ко всем предыдущим. Например, для образования формы секционирования 2b необходимо взять данные из блоков 2a/3a и 2b/3b.

Секционирование вводной панели с кабельным вводом (ВПК.КСП)

Артикул	Описание	Ед. изм.	1600	2000	2500	3200	4000
2a/3a							
FO-00-3AABW-060-060	Комплект секционирования 2a-3a для АРМАТ АСВ типоразмера А/В выкатного исполнения 3/4Р 600×600	Компл.	1	1	-	-	-
FO-00-3AEFW-060-080	Комплект секционирования 2a-3a для АРМАТ АСВ типоразмера Е/Ф выкатного исполнения 3/4Р 600×800	Компл.	-	-	1	1	-
FO-00-3AGW-060-100	Комплект секционирования 2a-3a для АРМАТ АСВ типоразмера G выкатного исполнения 3/4Р 600×1000	Компл.	-	-	-	-	1

Артикул	Описание	Ед. изм.	1600	2000	2500	3200	4000
2b/3b							
FO-00-3BABW-060-040	Комплект секционирования 3b для ARMAT ACB типоразмера A/B выкатного исполнения 3/4P 600×400 в шкаф глубиной 800 мм	Компл.	1	1	-	-	-
FO-00-3BEFW-080-040	Комплект секционирования 3b для ARMAT ACB типоразмера E/F выкатного исполнения 3/4P 800×400 в шкаф глубиной 800 мм	Компл.	-	-	1	-	-
FO-00-3BEFW-080-060	Комплект секционирования 3b для ARMAT ACB типоразмера E/F выкатного исполнения 3/4P 800×600 в шкаф глубиной 1000 мм	Компл.	-	-	-	1	-
FO-00-3BGW-100-060	Комплект секционирования 3b для ARMAT ACB типоразмера G выкатного исполнения 3/4P 1000×600 в шкаф глубиной 1000 мм	Компл.	-	-	-	-	1
FO-00-SWV-020-060	Перегородка секционирования вертикальная 200×600 мм	Компл.	1	1	-	-	-
FO-00-SWV-020-080	Перегородка секционирования вертикальная 200×800 мм	Компл.	-	-	1	-	-
FO-00-SWV-025-080	Перегородка секционирования вертикальная 250×800 мм	Компл.	-	-	1	1	-
FO-00-SWV-025-100	Перегородка секционирования вертикальная 250×1000 мм	Компл.	-	-	-	-	1
FO-00-BPS2-060	Планка секционирования компенсационная типа 2 в шкаф шириной 600 мм	Компл.	1	1	-	-	-
FO-00-BPS2-080	Планка секционирования компенсационная типа 2 в шкаф шириной 800 мм	Компл.	-	-	1	1	-
FO-00-BPS2-100	Планка секционирования компенсационная типа 2 в шкаф шириной 1000 мм	Компл.	-	-	-	-	1
FO-00-SWVR-080	Перегородка секционирования вертикальная крыши 800 мм IP31	Компл.	-	-	-	1	-
FO-00-SWVR-100	Перегородка секционирования вертикальная крыши 1000 мм IP31	Компл.	-	-	-	-	1
FO-00-BPS1-060 ¹	Планка секционирования компенсационная типа 1 (12,5 мм) в шкаф шириной 600 мм	Компл.	1	1	-	-	-
FO-00-BPS1-080 ¹	Планка секционирования компенсационная типа 1 (12,5 мм) в шкаф шириной 800 мм	Компл.	-	-	1	1	-
FO-00-BPS1-100 ¹	Планка секционирования компенсационная типа 1 (12,5 мм) в шкаф шириной 1000 мм	Компл.	-	-	-	-	1
FO-00-SWV-025-060 ¹	Перегородка секционирования вертикальная 250×600 мм	Компл.	2	2	-	-	-
FO-00-SWV-025-080 ¹	Перегородка секционирования вертикальная 250×800 мм	Компл.	-	-	2	2	-
FO-00-SWV-025-100 ¹	Перегородка секционирования вертикальная 250×1000 мм	Компл.	-	-	-	-	2
FO-00-SWV-020-040	Перегородка секционирования вертикальная 200×400 мм	Компл.	2	-	-	-	-
FO-00-SWV-025-040	Перегородка секционирования вертикальная 250×400 мм	Компл.	2	-	2	-	-
FO-00-SWV-035-040	Перегородка секционирования вертикальная 350×400 мм	Компл.	-	2	-	-	-

Продолжение таблицы см. на стр. 40

ВВОДНАЯ ПАНЕЛЬ. ПОДКЛЮЧЕНИЕ КАБЕЛЕМ

Продолжение таблицы. Начало см. на стр. 38

Артикул	Описание	Ед. изм.	1600	2000	2500	3200	4000
FO-00-SWV-025-060	Перегородка секционирования вертикальная 250×600 мм	Компл.	-	-	-	2	-
FO-00-SWV-035-060	Перегородка секционирования вертикальная 350×600 мм	Компл.	-	-	-	-	2
FO-00-SWV-020-040 ²	Перегородка секционирования вертикальная 200×400 мм	Компл.	1	1	1	-	-
FO-00-BPS1-040 ²	Планка секционирования компенсационная типа 1 (12,5 мм) в шкаф шириной 400 мм	Компл.	1	1	1	-	-
FO-00-SWV-020-060 ²	Перегородка секционирования вертикальная 200×600 мм	Компл.	-	-	-	1	1
FO-00-BPS1-060 ²	Планка секционирования компенсационная типа 1 (12,5 мм) в шкаф шириной 600 мм	Компл.	-	-	-	1	1
FO-00-SWF-025-060 ³	Перегородка секционирования задняя 250×600 мм	Компл.	3	3	-	-	-
FO-00-SWF-025-080 ³	Перегородка секционирования задняя 250×800 мм	Компл.	-	-	3	3	-
FO-00-SWF-025-100 ³	Перегородка секционирования задняя 250×1000 мм	Компл.	-	-	-	-	3
FO-00-SWF-030-060 ³	Перегородка секционирования задняя 300×600 мм	Компл.	1	1	-	-	-
FO-00-SWF-030-080 ³	Перегородка секционирования задняя 300×800 мм	Компл.	-	-	1	1	-
FO-00-SWF-030-100 ³	Перегородка секционирования задняя 300×1000 мм	Компл.	-	-	-	-	1
FO-00-BPS1-060 ³	Планка секционирования компенсационная типа 1 (12,5 мм) в шкаф шириной 600 мм	Компл.	1	1	-	-	-
FO-00-BPS1-080 ³	Планка секционирования компенсационная типа 1 (12,5 мм) в шкаф шириной 800 мм	Компл.	-	-	1	1	-
FO-00-BPS1-100 ³	Планка секционирования компенсационная типа 1 (12,5 мм) в шкаф шириной 1000 мм	Компл.	-	-	-	-	1
4b							
FO-00-SWV-020-060	Перегородка секционирования вертикальная 200×600 мм	Компл.	3	3	-	-	-
FO-00-SWV-020-080	Перегородка секционирования вертикальная 200×800 мм	Компл.	-	-	4	4	-
FO-00-SWV-020-100	Перегородка секционирования вертикальная 200×1000 мм	Компл.	-	-	-	-	4
FO-00-BPS1-060	Планка секционирования компенсационная типа 1 (12,5 мм) в шкаф шириной 600 мм	Компл.	2	2	-	-	-
FO-00-BPS1-080	Планка секционирования компенсационная типа 1 (12,5 мм) в шкаф шириной 800 мм	Компл.	-	-	2	2	-
FO-00-BPS1-100 ³	Планка секционирования компенсационная типа 1 (12,5 мм) в шкаф шириной 1000 мм	Компл.	-	-	-	-	2
FO-00-MPSP-020-040	Панель монтажная боковая перфорированная 200×400 мм (2 шт./упак.)	Упак.	-	-	2	2	2
FO-00-SWV-025-040	Перегородка секционирования вертикальная 250×400 мм	Компл.	2	2	-	-	-

Артикул	Описание	Ед. изм.	1600	2000	2500	3200	4000
FO-00-SWV-020-040	Перегородка секционирования вертикальная 200×400 мм	Компл.	4	4	-	-	-
FO-00-SWV-035-040	Перегородка секционирования вертикальная 350×400 мм	Компл.	4	4	2	-	-
FO-00-SWV-020-060	Перегородка секционирования вертикальная 200×600 мм	Компл.	-	-	-	2	-
FO-00-SWV-025-060	Перегородка секционирования вертикальная 250×600 мм	Компл.	-	-	-	-	4
FO-00-SWV-035-060	Перегородка секционирования вертикальная 350×600 мм	Компл.	-	-	-	2	-
FO-00-BPS1-040	Планка секционирования компенсационная типа 1 (12,5 мм) в шкаф шириной 400 мм	Компл.	2	2	2	-	-
FO-00-BPS1-060	Планка секционирования компенсационная типа 1 (12,5 мм) в шкаф шириной 600 мм	Компл.	-	-	-	2	2
FO-00-SWF-025-060 ³	Перегородка секционирования задняя 250×600 мм	Компл.	1	1	-	-	-
FO-00-SWF-030-060 ³	Перегородка секционирования задняя 300×600 мм	Компл.	2	2	-	-	-
FO-00-SWF-025-080 ³	Перегородка секционирования задняя 250×800 мм	Компл.	-	-	1	1	-
FO-00-SWF-030-080 ³	Перегородка секционирования задняя 300×800 мм	Компл.	-	-	2	2	-
FO-00-SWF-025-100 ³	Перегородка секционирования задняя 250×1000 мм	Компл.	-	-	-	-	1
FO-00-SWF-030-100 ³	Перегородка секционирования задняя 300×1000 мм	Компл.	-	-	-	-	2
FO-00-BPS1-060 ³	Планка секционирования компенсационная типа 1 (12,5 мм) в шкаф шириной 600 мм	Компл.	1	1	-	-	-
FO-00-BPS1-080 ³	Планка секционирования компенсационная типа 1 (12,5 мм) в шкаф шириной 800 мм	Компл.	-	-	1	1	-
FO-00-BPS1-100 ³	Планка секционирования компенсационная типа 1 (12,5 мм) в шкаф шириной 1000 мм	Компл.	-	-	-	-	1

¹ При установке монтажной платы данные артикулы следует заменить на позиции, приведенные в таблице «Элементы секционирования монтажной платы».

² Только для крайней панели в НКУ.

³ Элементы для организации секционирования при двустороннем обслуживании.

Элементы секционирования монтажной платы (ВПК.СМП)

Артикул	Описание	Ед. изм.	1600	2000	2500	3200	4000
FO-00-PVHC-050	Перегородка аппаратного отсека боковая вертикальная сплошная, высота – 500 мм	Компл.	2	2	2	2	2
FO-00-SWHR-060	Перегородка секционирования горизонтальная аппаратного отсека, ширина – 600 мм	Компл.	1	1	-	-	-
FO-00-SWHR-080	Перегородка секционирования горизонтальная аппаратного отсека, ширина – 800 мм	Компл.	-	-	1	1	-
FO-00-SWHR-100	Перегородка секционирования горизонтальная аппаратного отсека, ширина – 1000 мм	Компл.	-	-	-	-	1

FORMAT PRO



Внешний вид секционной панели представлен без дверей, фальшпанелей и секционирующих перегородок.

СЕКЦИОННАЯ ПАНЕЛЬ

Секционная панель является соединительным звеном между парой вводных и распределительных секций, запитанных от двух разных источников.

Подразумевается использование секционной панели совместно с шинной панелью 400 мм, имеющей собственную дверь (см. раздел «[Шинная/кабельная панель](#)»).

Опционально предусмотрена установка монтажной платы для монтажа системы вторичного распределения или оборудования для АВР.

Тип панели	Секционная		
Габаритные размеры без боковых стенок (В×Ш×Г), мм	1600 А	АRMАТ АСВ А/В	2100×600×800
	2000 А	АRMАТ АСВ А/В	2100×600×800
	2500 А	АRMАТ АСВ Е/В	2100×800×800
	3200 А	АRMАТ АСВ Е/В	2100×800×1000
	4000 А	АRMАТ АСВ F	2100×800×1000
Исполнение автоматического выключателя	W		
Количество полюсов	3P		
Обслуживание	Одностороннее/двустороннее		
Температура окружающей среды ¹ , °С	-5...+40		
Угол открытия двери, град.	110		
Цвет шкафа ²	RAL 7035		
Цвет цоколя	RAL 7021		
Степень защиты	IP31		
Класс защиты	I		
Номинальный кратковременно допустимый ток I_{cw}^3 , кА/сек	63		
Номинальный ударный ток электродинамической стойкости сборных шин I_{pk}^3 , кА	139		
Номинальное импульсное выдерживаемое напряжение U_{imp} , кВ	12		
Соответствие стандартам	ГОСТ IEC 61439-1-2013		
	ГОСТ IEC 61439-2-2015		
	ГОСТ IEC 62208-2013		

¹ Средняя температура за 24 ч – не более 35 °С.

² Цвет крыши, основания, дверей, боковых и задних стенок.

³ Согласно результатам испытаний до 4000 А.

УЗЛЫ, ВХОДЯЩИЕ В СОСТАВ ПАНЕЛИ

Комплект	Ссылка
Конструктивные элементы корпуса	СП.К
Установочные комплекты, секционные двери и панели	СП.УКД
Система сборных шин	СП.ССШ
Комплект шин N, PE	СП.PEN
Распределительная система шин	СП.РСШ
Комплект секционирующих перегородок	СП.КСП

СЕКЦИОННАЯ ПАНЕЛЬ



Конструктивно панель представляет собой совокупность элементов, образующих в сборе электротехнический шкаф. Он является каркасом для монтажа различного электротехнического оборудования и систем шин.

Как правило, в базовый состав электротехнического шкафа входит крыша, основание, вертикальные стойки, цоколь, задняя панель и двери. Можно обеспечить расширение функционала за счет добавления различных конструктивных элементов.

Панель условно разделяется дополнительными стойками на аппаратный и шинный отсеки: в аппаратном размещается защитно-коммутационная аппаратура, в шинном – сборные и распределительные шины.

Каркас обладает высокой несущей способностью и представлен широким рядом типоразмеров. Подходит как для одностороннего, так и для двустороннего технического обслуживания.

Конструктивные элементы корпуса (СП.К)

Артикул	Описание	Ед. изм.	1600	2000	2500	3200	4000
FO-00-KOF-060-080	Крыша и основание (под фланец) 600×800 мм	Компл.	1	1	-	-	-
FO-00-KOF-080-080	Крыша и основание (под фланец) 800×800 мм	Компл.	-	-	1	-	-
FO-00-KOF-080-100-31	Крыша и основание (под фланец) 800×1000 мм IP31	Компл.	-	-	-	1	1
FO-00-FBS-060-080 ¹	Фланец основания сплошной в шкаф 600×800 мм	Компл.	1	1	-	-	-
FO-00-FBS-080-080 ¹	Фланец основания сплошной в шкаф 800×800 мм	Компл.	-	-	1	-	-

Артикул	Описание	Ед. изм.	1600	2000	2500	3200	4000
FO-00-FBV-080-100 ¹	Фланец основания вентилируемый в шкаф 800×1000 мм	Компл.	-	-	-	1	1
YKM40D-FO-ST-200	Стойка вертикальная 2000 мм (4 шт./компл.)	Компл.	1	1	1	1	1
FO-00-STD-200	Стойка дополнительная вертикальная 2000 мм	Компл.	2	2	2	2	2
FO-00D-KC-010-7035	Комплект угловых элементов цоколя (4 шт./компл.)	Компл.	1	1	1	1	1
FO-00D-PC-010-060-7021	Комплект панели цоколя 100×600 мм RAL 7021 (2 шт./компл.)	Компл.	1	1	-	-	-
FO-00D-PC-010-080-7021	Комплект панели цоколя 100×800 мм RAL 7021 (2 шт./компл.)	Компл.	-	-	1	-	-
FO-00D-PCV-010-080-7021	Панель цоколя вентилируемая 100×800 мм RAL 7021 (2 шт./компл.)	Компл.	-	-	-	1	1
YKM40D-FO-FP-200-060-54	Панель задняя 2000×600 мм IP54	Компл.	1	1	-	-	-
YKM40D-FO-FP-200-080-54	Панель задняя 2000×800 мм IP54	Компл.	-	-	1	-	-
FO-00-PBV-200-080	Панель задняя вентилируемая 2000×800 мм	Компл.	-	-	-	1	1
FO-00-MPU-050-060 ²	Панель монтажная универсальная 500×600 мм	Компл.	1	1	-	-	-
FO-00-MPU-050-080 ²	Панель монтажная универсальная 500×800 мм	Компл.	-	-	1	1	1
FO-00-PWSK-060	Фальшпанель компенсационная, ширина – 600 мм (2 шт./упак.)	Упак.	1	1	-	-	-
FO-00-PWSK-080	Фальшпанель компенсационная, ширина – 800 мм (2 шт./упак.)	Упак.	-	-	1	1	1
FO-00-RBB-060	Рейка основания типа В 600 мм (2 шт./компл.)	Компл.	0,5	0,5	-	-	-
FO-00-RBB-080	Рейка основания типа В 800 мм (2 шт./компл.)	Компл.	-	-	0,5	0,5	0,5
FO-00D-VTORX-M6X10-050	Винт М6×10 самонарезающий с полукруглой головкой, шлиц TORX30 DIN 7500 С (50 шт./упак.)	Упак.	1	1	1	1	1
YKM40D-FO-SP-200-080-54 ³	Панель боковая 2000×800 мм IP54 (2 шт./компл.)	Компл.	1	1	1	-	-
FO-00-PSV-200-100-31 ³	Панель боковая вентилируемая 2000×1000 мм IP31 (2 шт./компл.)	Компл.	-	-	-	1	1
YKM40D-FO-JK-200-54 ⁴	Комплект для соединения шкафов IP54	Компл.	-	-	-	-	-
FO-00D-PC-010-080-7021 ⁵	Комплект панели цоколя 100×800 мм RAL 7021 (2 шт./компл.)	Компл.	1	1	1	-	-
FO-00D-PCV-010-100-7021 ⁵	Панель цоколя вентилируемая 100×1000 мм RAL 7021 (2 шт./компл.)	Компл.	-	-	-	1	1

¹ Возможно применение вентилируемых и наборных фланцев (см. «Фланцы основания» в разделе «Конструктивные элементы»).

² Установка монтажной платы опциональна.

³ Один комплект на НКУ.

⁴ Количество комплектов определяется по формуле: [Количество шкафов в НКУ] – 1. Данный комплект рекомендуется применять совместно с пластинами соединительными FO-00-CPL (8 шт./компл.).

⁵ Следует заказать один дополнительный комплект на всё НКУ, чтобы закрыть цоколь с боковых сторон в крайних панелях.

СЕКЦИОННАЯ ПАНЕЛЬ



Конструктивные элементы представляют собой совокупность взаимосвязанных элементов, выполняющих опорные или ограждающие функции.

Установочные комплекты и монтажные платы позволяют разместить необходимое электротехническое оборудование.

В ассортименте присутствуют установочные комплекты для выключателей различных типоразмеров и исполнений, универсальные и поворотные монтажные платы. Возможно применение монтажных профилей.

Доступ к отдельным узлам или частям НКУ ограничивается с помощью секционных дверей и внешних фальшпанелей. Их ассортимент обеспечивает гибкость конфигурации при совместном применении.

Использование дверей и фальшпанелей требует обязательного применения планок разделения секционных дверей.

Установочные комплекты, двери и фальшпанели укомплектованы всеми необходимыми метизами для монтажа.

Установочные комплекты, секционные двери и панели (СП.УКД)

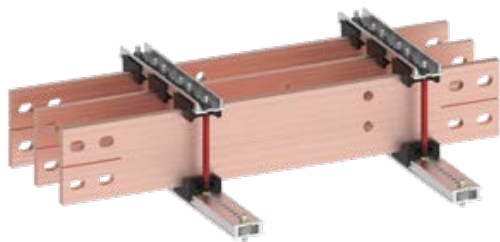
Артикул	Описание	Ед. изм.	1600	2000	2500	3200	4000
FO-00-ABD-060-060	Комплект установочный ARMAT ACB типоразмера A/B 3/4P D 3P 600×600	Компл.	1	1	-	-	-
FO-00-EF-060-080	Комплект установочный ARMAT ACB типоразмера E/F 3/4P 600×800	Компл.	-	-	1	1	1
FO-00-PWSB-020-060	Фальшпанель внешняя глухая 200×600 мм	Компл.	1	1	-	-	-
FO-00-PWSB-020-080	Фальшпанель внешняя глухая 200×800 мм	Компл.	-	-	1	-	-
FO-00-PWSV-020-080	Фальшпанель внешняя вентилируемая 200×800 мм	Компл.	-	-	-	1	1
FO-00-ESD-050-060	Дверь секционная внешняя 500×600 мм	Компл.	1	1	-	-	-

Артикул	Описание	Ед. изм.	1600	2000	2500	3200	4000
FO-00-ESD-050-080	Дверь секционная внешняя 500×800 мм	Компл.	-	-	1	1	1
FO-00-ESD-060-060	Дверь секционная внешняя 600×600 мм	Компл.	1	1	-	-	-
FO-00-ESD-060-080	Дверь секционная внешняя 600×800 мм	Компл.	-	-	1	1	1
FO-00-ESDAB-060-060	Дверь секционная внешняя с вырезом для ARMAT ACB A/B выкатного исполнения 3/4P 600×600 мм	Компл.	1	1	-	-	-
FO-00-ESDEF-060-080	Дверь секционная внешняя с вырезом для ARMAT ACB E/F выкатного исполнения 3/4P 600×800 мм	Компл.	-	-	1	1	1
FO-00-ESDP-060	Планка разделения секционных дверей в шкаф шириной 600 мм	Компл.	3	3	-	-	-
FO-00-ESDP-080	Планка разделения секционных дверей в шкаф шириной 800 мм	Компл.	-	-	3	3	3

Представленная конфигурация является примером и может быть изменена в зависимости от конкретной компоновки НКУ. Секционные двери и внешние фальшпанели необходимо выбирать таким образом, чтобы их суммарная высота составляла 1900 мм (см. [«Секционные двери»](#) и [«Внешние фальшпанели»](#) в разделе «Конструктивные элементы»).

При применении иных типоразмеров воздушных автоматических выключателей необходимо использовать соответствующие им установочные комплекты (см. [«Комплекты установочные»](#) в разделе «Конструктивные элементы»).

СЕКЦИОННАЯ ПАНЕЛЬ



Система сборных шин представляет собой комплекс, состоящий из отдельных проводников (медных шин) или собранных пакетов проводников, изолирующих шинодержателей и прочих конструктивных и крепежных элементов.

Такие системы предназначены для приема и распределения электроэнергии в составе НКУ. Сборные шины соединяются линейно между соседними панелями НКУ для организации единой системы.

В зависимости от применения к сборным шинам могут присоединяться шины распределительные, соединительные и/или проводники (провода и кабельные линии), предназначенные для подключения защитно-коммутационных аппаратов.

Система сборных шин (СП.ССШ). Спецификация на одну опорную точку крепления системы сборных шин

Артикул	Описание	Ед. изм.	1600	2000	2500	3200	4000
YIS40D-PS-210	Профиль алюминиевый с перфорацией, длина – 2100 мм	Шт.	0,47	0,47	0,5	0,75	0,75
YIS40-10-01-050	Изолятор шинодержателя 50-10-1	Шт.	6	6	-	-	-
YIS40-10-02-075	Изолятор шинодержателя 75-10-2	Шт.	-	-	6	6	-
YIS40-10-03-087	Изолятор шинодержателя 87-10-3	Шт.	-	-	-	-	6
YIS51D-VS-08	Втулка опорная М8×12/20	Шт.	2	2	2	2	2
YIS40D-SH-06	Шпилька резьбовая М6	Шт.	6	6	6	6	6
YIS40D-TS-08	Трубка изоляционная 8×1	Шт.	6	6	6	6	6
YIS40D-GF-06	Гайка фланцевая М6	Шт.	12	12	12	12	12
YIS40D-BF-08 ¹	Болт с фланцем М8×35	Шт.	2	2	2	2	2
FO-00D-EN-M8-020 ¹	Гайка закладная М8 в каркасный профиль (20 шт./упак.)	Упак.	0,1	0,1	0,1	0,1	0,1
FO-00D-VTORX-M6X30-020 ²	Винт М6×30 самонарезающий с полукруглой головкой, шлиц TORX30 DIN 7500 С (20 шт./упак.)	Упак.	0,1	0,1	0,1	0,1	0,1
YIS40D-GS-06 ²	Гайка стальная круглая М6	Шт.	8	8	8	8	8

Соединение алюминиевого профиля с каркасом и монтажными рейками возможно при помощи как прямоугольных, так и круглых отверстий.

¹ Необходимы для установки в прямоугольное отверстие профиля.

² Необходимы для установки в круглое отверстие профиля. Две гайки используются для крепления к несущему профилю или основанию, оставшиеся – для крепления шпилек.

Система сборных шин (СП.ССШ). Ошиновка и крепежные элементы на секционную панель

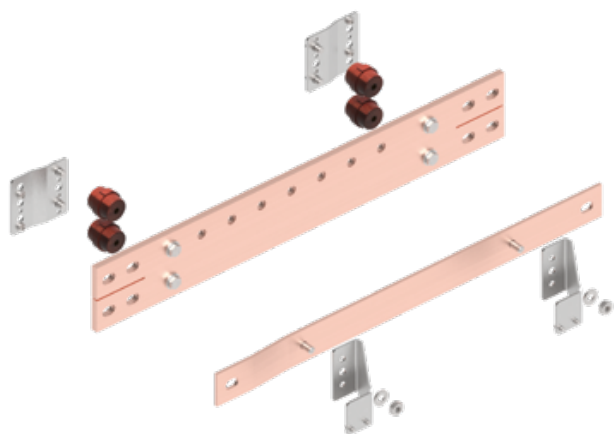
Артикул	Описание	Ед. изм.	1600	2000	2500	3200	4000
YBC10-10-120 ¹	Шина медная M1T 10×120×4000 мм	Шт.	-	0,54	-	1,46	
		Кг		23,1		62,6	
YBC10-10-100 ¹	Шина медная M1T 10×100×4000 мм	Шт.	0,54	-	1,46		2,23
		Кг	19,3		52,2		79,7
FO-00D-WD-M12-020	Шайба M12 тарельчатая пружинная DIN 6796 (20 шт./упак.)	Упак.	1,2	1,2	1,2	1,2	1,2
2	Гайка M12 шестигранная с метрической резьбой DIN 934-1987	Шт.	12	12	12	12	12
2	Болт M12×40 с шестигранной головкой и полной резьбой DIN 933	Шт.	12	12	-	-	-
2	Болт M12×60 с шестигранной головкой и полной резьбой DIN 933	Шт.	-	-	12	12	-
2	Болт M12×80 с шестигранной головкой и полной резьбой DIN 933	Шт.	-	-	-	-	12

Метизы необходимы для межпанельного соединения сборной шины.

¹ Количество медных шин указано в штуках (длина – 4 м) и приведено для всей ширины панели, вне зависимости от количества опорных точек. Обратите внимание, что в прайс-листе IEK цена приведена за 1 м.

² Метизы без артикулов приобретаются отдельно.

СЕКЦИОННАЯ ПАНЕЛЬ



Система шин N и PE представляет собой комплекс элементов, состоящий из отдельных проводников (медных шин) или собранных пакетов проводников, изолирующих шинодержателей и прочих конструктивных и крепежных элементов.

Данные системы предназначены для приема и распределения электроэнергии совместно с системой сборных шин в составе НКУ.

Система шин N и PE одной панели соединяется линейно между соседними панелями НКУ для организации единой системы.

В зависимости от применения к шинам N и PE могут присоединяться распределительные опуски N и PE шин и/или проводники (провода и кабельные линии).

Комплект шин N, PE (СП.РЕН). Спецификация на одну опорную точку крепления шин N, PE

Артикул	Описание	Ед. изм.	1600	2000	2500	3200	4000
FO-00-NPE-1	Кронштейн N-PE типа 1 (2 шт./упак.)	Упак.	0,5	0,5	0,5	0,5	0,5
FO-00-NPE-2	Кронштейн N-PE типа 2 (2 шт./упак.)	Упак.	0,5	0,5	0,5	0,5	0,5
YIS11-40-10-K05	Изолятор опорный SM40 (M10)	Шт.	2	2	2	2	2
FO-00D-WD-M10-020	Шайба M10 тарельчатая пружинная DIN 6796 (20 шт./упак.)	Упак.	0,3	0,3	0,3	0,3	0,3
1	Гайка M10 шестигранная с метрической резьбой DIN 934-1987	Шт.	1	1	1	1	1
1	Болт M10×16 ГОСТ 7798-70	Шт.	2	2	2	2	2
1	Болт M10×25 с шестигранной головкой и полной резьбой DIN 933	Шт.	3	2	-	-	-
1	Болт M10×30 с шестигранной головкой и полной резьбой DIN 933	Шт.	-	1	1	1	1
1	Болт M10×45 с шестигранной головкой и полной резьбой DIN 933	Шт.	-	-	2	2	-
1	Болт M10×65 с шестигранной головкой и полной резьбой DIN 933	Шт.	-	-	-	-	2

¹ Метизы без артикулов приобретаются отдельно.

Комплект шин N, PE (СП.РЕН). Ошиновка и крепежные элементы на секционную панель

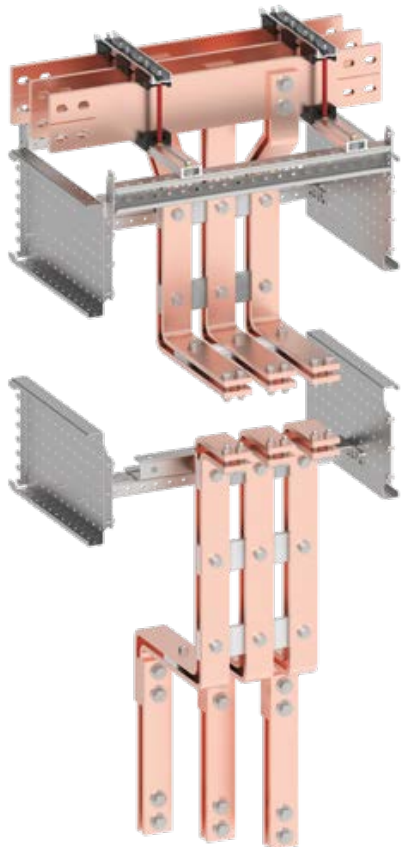
Артикул	Описание	Ед. изм.	1600	2000	2500	3200	4000
YBC10-10-120 ¹	Шина медная M1T 10×120×4000 мм	Шт.	-	0,18	-	0,46	-
		Кг	-	7,7	-	19,7	-
YBC10-10-100 ¹	Шина медная M1T 10×100×4000 мм	Шт.	0,18	-	0,46	-	0,69
		Кг	6,4	-	16,4	-	24,6
YBC10-10-080 ¹	Шина медная M1T 10×80×4000 мм	Шт.	-	-	-	-	0,23
		Кг	-	-	-	-	6,6
YBC10-10-060 ¹	Шина медная M1T 10×60×4000 мм	Шт.	-	-	-	0,23	-
		Кг	-	-	-	4,9	-
YBC10-10-050 ¹	Шина медная M1T 10×50×4000 мм	Шт.	-	-	0,23	-	-
		Кг	-	-	4,1	-	-
YBC10-10-030 ¹	Шина медная M1T 10×30×4000 мм	Шт.	-	0,18	-	-	-
		Кг	-	1,9	-	-	-
YBC10-05-050 ¹	Шина медная M1T 5×50×4000 мм	Шт.	0,18	-	-	-	-
		Кг	1,6	-	-	-	-
FO-00D-WD-M12-020	Шайба M12 тарельчатая пружинная DIN 6796 (20 шт./упак.)	Упак.	0,5	0,5	0,5	0,5	0,6
²	Гайка M12 шестигранная с метрической резьбой DIN 934-1987	Шт.	5	5	5	5	6
²	Болт M12×35 с шестигранной головкой и полной резьбой DIN 933	Шт.	1	-	-	-	-
²	Болт M12×40 с шестигранной головкой и полной резьбой DIN 933	Шт.	4	5	1	1	2
²	Болт M12×60 с шестигранной головкой и полной резьбой DIN 933	Шт.	-	-	4	4	-
²	Болт M12×80 с шестигранной головкой и полной резьбой DIN 933	Шт.	-	-	-	-	4

Метизы необходимы для межпанельного соединения шин N и PE, а также для присоединения перемычек. Сечение шины N составляет 100 % сечения фазного пакета сборной распределительной шины. Сечение PE выбирается на основании ГОСТ IEC 61439-1-2013.

¹ Количество медных шин указано в штуках (длина – 4 м) и приведено для всей ширины панели, вне зависимости от количества опорных точек. Обратите внимание, что в прайс-листе IEK цена приведена за 1 м.

² Метизы без артикулов приобретаются отдельно.

СЕКЦИОННАЯ ПАНЕЛЬ



Распределительная система шин представляет собой комплекс элементов, состоящий из отдельных проводников (медных шин) или собранных пакетов проводников, изолирующих шинодержателей, а также прочих конструктивных и крепежных элементов, позволяющих присоединить воздушный выключатель к сборной шине.

Геометрия и особенности данной системы напрямую зависят от подключаемых воздушных выключателей. Так, шины подбираются исходя из данных о рекомендуемых сечениях присоединяемых шин для горизонтальных выводов воздушных выключателей.

Места установки и количество опорных точек системы определяются исходя из положения аппарата в панели, значения максимального тока короткого замыкания и данных о максимально допустимом расстоянии от выводов АВ до точки опоры.

Для достижения требуемых значений электродинамической стойкости шин применяются проставки из дюропласта.

Приведенная далее спецификация является примером и может быть изменена в зависимости от конфигурации конкретной панели.

Распределительная система шин (СП.РСШ)

Артикул	Описание	Ед. изм.	1600	2000	2500	3200	4000
FO-00-MPSP-020-040 ¹	Панель монтажная боковая перфорированная 200×400 мм (2 шт./упак.)	Упак.	2	2	4	-	-
FO-00-MPSP-030-040 ¹	Панель монтажная боковая перфорированная 300×400 мм (2 шт./упак.)	Упак.	-	-	1	-	-
FO-00-MPSP-030-060 ¹	Панель монтажная боковая перфорированная 300×600 мм (2 шт./упак.)	Упак.	-	-	-	3	3
FO-00-PRM-060	Профиль монтажный 50×25 в шкаф 600 мм (2 шт./упак.)	Упак.	1	1	-	-	-
FO-00-PRM-080	Профиль монтажный 50×25 в шкаф 800 мм (2 шт./упак.)	Упак.	-	-	1,5	1,5	1,5
FO-00-BPRM-1	Кронштейн профиля монтажного 50×25 типа 1 (2 шт./упак.)	Упак.	2	2	3	3	3
FO-00-SIAB	Комплект планки опорных изоляторов ARMAT АСВ типоразмера А/В 3/4Р	Компл.	2	2	-	-	-
FO-00-SIEF	Комплект планки опорных изоляторов ARMAT АСВ типоразмера Е (до 3200 А) F 3/4Р	Компл.	-	-	3	3	3
YIS11-40-10-K05	Изолятор опорный SM40 (M10)	Шт.	6	6	18	18	18
FO-00-DISB-200-005-001	Проставка диэлектрическая промежуточная для сборных шин 2000×50×10 мм	Шт.	0,7	1,42	1,63	2,42	3,62

Артикул	Описание	Ед. изм.	1600	2000	2500	3200	4000
FO-00-DISB-200-005	Проставка диэлектрическая промежуточная для сборных шин 2000×50×5 мм	Шт.	-	0,11	-	-	-
FO-00-VRC-060	Рейка монтажная типа С 600 (2 шт./упак.)	Упак.	1	1	-	-	-
FO-00-VRC-080	Рейка монтажная типа С 800 мм (2 шт./упак.)	Упак.	-	-	-	1	1
YIS40D-PS-210	Профиль алюминиевый с перфорацией, длина - 2100 мм	Шт.	0,94	0,94	1,4	1,75	1,75
YIS40-10-01-050	Изолятор шинодержателя 50-10-1	Шт.	12	12	-	-	-
YIS40-10-02-075	Изолятор шинодержателя 75-10-2	Шт.	-	-	20	12	-
YIS40-10-03-087	Изолятор шинодержателя 87-10-3	Шт.	-	-	-	-	12
YIS40D-SH-06	Шпилька резьбовая М6	Шт.	12	12	20	12	12
YIS40D-TS-08	Трубка изоляционная 8×1	Шт.	12	12	20	12	12
YIS40D-GF-06	Гайка фланцевая М6	Шт.	24	24	40	24	24
YIS40D-GS-06	Гайка стальная круглая М6	Шт.	16	16	20	12	12
YIS51D-VS-08	Втулка опорная М8×12/20	Шт.	4	4	4	4	4
FO-00D-VTORX-M6X30-020	Винт М6×30 самонарезающий с полукруглой головкой, шлиц TORX30 DIN 7500 С (20 шт./упак.)	Упак.	0,2	0,2	-	-	-
YIS40D-BF-08	Болт с фланцем М8×35	Шт.	-	-	4	4	4
FO-00D-EN-M8-020	Гайка закладная М8 в каркасный профиль (20 шт./упак.)	Упак.	-	-	0,2	0,2	0,2
FO-00D-WD-M10-020	Шайба М10 тарельчатая пружинная DIN 6796 (20 шт./упак.)	Упак.	1,9	2,5	2,7	1,8	2,4
FO-00D-WD-M12-020	Шайба М12 тарельчатая пружинная DIN 6796 (20 шт./упак.)	Упак.	0,9	0,9	3,6	2,4	2,4
FO-00D-WD-M16-020	Шайба М16 тарельчатая пружинная DIN 6796 (20 шт./упак.)	Упак.	-	-	1,2	1,2	1,2
FO-00D-NCB-M10-020	Гайки М10 для запрессовки в медную шину (20 шт./упак.)	Упак.	1,3	1,9	0,9	-	0,6
FO-00D-NCB-M12-020	Гайки М12 для запрессовки в медную шину (20 шт./упак.)	Упак.	0,9	0,9	1,2	1,2	1,2
FO-00D-NCB-M16-020	Гайки М16 для запрессовки в медную шину (20 шт./упак.)	Упак.	-	-	1,2	1,2	1,2
2	Гайка М12 шестигранная с метрической резьбой DIN 934-1987	Шт.	-	-	24	12	12
2	Болт М10×16 ГОСТ 7798-70	Шт.	6	6	18	18	18
2	Болт М10×40 с шестигранной головкой и полной резьбой DIN 933	Шт.	14	-	12	-	-

Окончание таблицы см. на стр. 54

СЕКЦИОННАЯ ПАНЕЛЬ

Окончание таблицы. Начало см. на стр. 52

Артикул	Описание	Ед. изм.	1600	2000	2500	3200	4000
2	Болт М10×45 с шестигранной головкой и полной резьбой DIN 933	Шт.	18	-	18	-	-
2	Болт М10×50 с шестигранной головкой и полной резьбой DIN 933	Шт.	-	-	6	-	-
2	Болт М10×60 с шестигранной головкой и полной резьбой DIN 933	Шт.	-	26	-	-	-
2	Болт М10×65 с шестигранной головкой и полной резьбой DIN 933	Шт.	-	6	-	-	-
2	Болт М10×70 с шестигранной головкой и полной резьбой DIN 933	Шт.	-	12	-	18	-
2	Болт М10×80 с шестигранной головкой и полной резьбой DIN 933	Шт.	-	-	-	-	6
2	Болт М10×90 с шестигранной головкой и полной резьбой DIN 933	Шт.	-	-	-	-	24
2	Болт М12×45 с шестигранной головкой и полной резьбой DIN 933	Шт.	12	6	-	-	-
2	Болт М12×55 с шестигранной головкой и полной резьбой DIN 933	Шт.	6	6	24	-	-
2	Болт М12×60 с шестигранной головкой и полной резьбой DIN 933	Шт.	-	-	24	-	-
2	Болт М12×65 с шестигранной головкой и полной резьбой DIN 933	Шт.	-	6	-	-	-
2	Болт М12×70 с шестигранной головкой и полной резьбой DIN 933	Шт.	-	-	-	12	-
2	Болт М12×80 с шестигранной головкой и полной резьбой DIN 933	Шт.	-	-	-	24	12
2	Болт М12×90 с шестигранной головкой и полной резьбой DIN 933	Шт.	-	-	-	-	24
2	Болт М16×60 с шестигранной головкой и полной резьбой DIN 933	Шт.	-	-	24	-	-
2	Болт М16×80 с шестигранной головкой и полной резьбой DIN 933	Шт.	-	-	-	24	-
2	Болт М16×100 с шестигранной головкой и полной резьбой DIN 933	Шт.	-	-	-	-	24
YBC10-10-120 ³	Шина медная М1Т 10×120×4000 мм	Шт.	-	0,5	-	1,2	2,66
		Кг	-	21,4	-	51,4	114
YBC10-10-100 ³	Шина медная М1Т 10×100×4000 мм	Шт.	0,5	-	5,76	6,56	6,92
		Кг	17,9	-	205,7	234,3	247,2
YBC10-10-060 ³	Шина медная М1Т 10×60×4000 мм	Шт.	-	4,65	-	-	-
		Кг	-	99,7	-	-	-
YBC10-10-050 ³	Шина медная М1Т 10×50×4000 мм	Шт.	3,3	-	-	-	-
		Кг	58,9	-	-	-	-

Приведенная спецификация является примером, включает в себя элементы для присоединения распределительных шин друг к другу, к сборной шине, к аппарату и элементам корпуса и может быть изменена в зависимости от конфигурации панели.

¹ Указанные перфорированные боковые монтажные панели выполняют опорную функцию, а также являются секционирующими элементами.

² Метизы без артикулов приобретаются отдельно.

³ Количество медных шин указано в штуках (длина - 4 м) и приведено для всей панели, вне зависимости от количества опорных точек. Обратите внимание, что в прайс-листе IEK цена приведена за 1 м.

СЕКЦИОННАЯ ПАНЕЛЬ



Секционирование предназначено для разделения внутреннего пространства НКУ на отсеки для защиты персонала от поражения электрическим током, от попадания посторонних твердых предметов во внутреннее пространство НКУ, а также в целях минимизации риска распространения электрической дуги.

Выделяют различные формы секционирования, которые реализуются с помощью соответствующих наборов разделяющих и изолирующих перегородок.

Далее приведены примеры наборов разделяющих и изолирующих перегородок для различных форм внутреннего секционирования.

Конкретные типы перегородок более подробно описаны в разделе [«Секционирующие перегородки»](#).

Каждая последующая форма секционирования образуется путем добавления новых позиций ко всем предыдущим. Например, для образования формы секционирования 2b необходимо взять данные из блоков 2a/3a и 2b/3b.

Секционирование секционной панели (СП.КСП)

Артикул	Описание	Ед. изм.	1600	2000	2500	3200	4000
2a/3a							
FO-00-3AABW-060-060	Комплект секционирования 2a-3a для ARMAT АСВ типоразмера А/В выкатного исполнения 3/4P 600×600	Компл.	1	1	-	-	-
FO-00-3AEFW-060-080	Комплект секционирования 2a-3a для ARMAT АСВ типоразмера Е/F выкатного исполнения 3/4P 600×800	Компл.	-	-	1	1	1

Артикул	Описание	Ед. изм.	1600	2000	2500	3200	4000
2b/3b/4b							
FO-00-3BABW-060-040	Комплект секционирования 3b для ARMAT АСВ типоразмера А/В выкатного исполнения 3/4Р 600×400 в шкаф глубиной 800 мм	Компл.	1	1	-	-	-
FO-00-3BEFW-080-040	Комплект секционирования 3b для ARMAT АСВ типоразмера Е/Ф выкатного исполнения 3/4Р 800×400 в шкаф глубиной 800 мм	Компл.	-	-	1	1	1
FO-00-BPS1-060	Планка секционирования компенсационная типа 1 (12,5 мм) в шкаф шириной 600 мм	Компл.	1	1	-	-	-
FO-00-BPS1-080	Планка секционирования компенсационная типа 1 (12,5 мм) в шкаф шириной 800 мм	Компл.	-	-	1	1	1
FO-00-SWV-020-060	Перегородка секционирования вертикальная 200×600 мм	Компл.	4	4	-	-	-
FO-00-SWV-020-080	Перегородка секционирования вертикальная 200×800 мм	Компл.	-	-	4	3	3
FO-00-SWV-025-080	Перегородка секционирования вертикальная 250×800 мм	Компл.	-	-	-	1	1
FO-00-BPS1-060	Планка секционирования компенсационная типа 1 (12,5 мм) в шкаф шириной 600 мм	Компл.	2	2	-	-	-
FO-00-BPS1-080	Планка секционирования компенсационная типа 1 (12,5 мм) в шкаф шириной 800 мм	Компл.	-	-	1	1	1
FO-00-BPS2-080	Планка секционирования компенсационная типа 2 в шкаф шириной 800 мм	Компл.	-	-	1	-	-
FO-00-SWVR-080	Перегородка секционирования вертикальная крыши 800 мм IP31	Компл.	-	-	-	1	1
FO-00-SWV-020-040	Перегородка секционирования вертикальная 200×400 мм	Компл.	6	6	1	-	-
FO-00-SWV-025-040	Перегородка секционирования вертикальная 250×400 мм	Компл.	4	4	2	-	-
FO-00-SWV-020-060	Перегородка секционирования вертикальная 200×600 мм	Компл.	-	-	-	2	2
FO-00-SWV-025-060	Перегородка секционирования вертикальная 250×600 мм	Компл.	-	-	-	2	2
FO-00-SWV-035-060	Перегородка секционирования вертикальная 350×600 мм	Компл.	-	-	-	2	2
FO-00-BPS1-040	Планка секционирования компенсационная типа 1 (12,5 мм) в шкаф шириной 400 мм	Компл.	1	1	1	-	-
FO-00-BPS1-060	Планка секционирования компенсационная типа 1 (12,5 мм) в шкаф шириной 600 мм	Компл.	-	-	-	2	2
FO-00-BPS1-060 ¹	Планка секционирования компенсационная типа 1 (12,5 мм) в шкаф шириной 600 мм	Компл.	1	1	-	-	-
FO-00-BPS1-080 ¹	Планка секционирования компенсационная типа 1 (12,5 мм) в шкаф шириной 800 мм	Компл.	-	-	1	1	1
FO-00-SWV-025-060 ¹	Перегородка секционирования вертикальная 250×600 мм	Компл.	2	2	-	-	-
FO-00-SWV-025-080 ¹	Перегородка секционирования вертикальная 250×800 мм	Компл.	-	-	2	2	2
FO-00-SWF-020-060 ²	Перегородка секционирования задняя 200×600 мм	Компл.	1	1	-	-	-

Окончание таблицы см. на стр. 58

СЕКЦИОННАЯ ПАНЕЛЬ

Окончание таблицы. Начало см. на стр. 56

Артикул	Описание	Ед. изм.	1600	2000	2500	3200	4000
FO-00-SWF-025-060 ²	Перегородка секционирования задняя 250×600 мм	Компл.	2	2	-	-	-
FO-00-SWF-030-060 ²	Перегородка секционирования задняя 300×600 мм	Компл.	4	4	-	-	-
FO-00-SWF-025-080 ²	Перегородка секционирования задняя 250×800 мм	Компл.	-	-	4	4	4
FO-00-SWF-030-080 ²	Перегородка секционирования задняя 300×800 мм	Компл.	-	-	3	3	3
FO-00-BPS1-060 ²	Планка секционирования компенсационная типа 1 (12,5 мм) в шкаф шириной 600 мм	Компл.	2	2	-	-	-
FO-00-BPS1-080 ²	Планка секционирования компенсационная типа 1 (12,5 мм) в шкаф шириной 800 мм	Компл.	-	-	2	2	2

¹ При установке монтажной платы данные артикулы следует заменить на позиции, приведенные в таблице «Элементы секционирования монтажной платы».

² Элементы для организации секционирования при двустороннем обслуживании.

Элементы секционирования монтажной платы (СП.СМП)

Артикул	Описание	Ед. изм.	1600	2000	2500	3200	4000
FO-00-PVHC-050	Перегородка аппаратного отсека боковая вертикальная сплошная, высота – 500 мм	Компл.	2	2	2	2	2
FO-00-SWHR-060	Перегородка секционирования горизонтальная аппаратного отсека, ширина – 600 мм	Компл.	1	1	-	-	-
FO-00-SWHR-080	Перегородка секционирования горизонтальная аппаратного отсека, ширина – 800 мм	Компл.	-	-	1	2	3

FORMAT PRO



Внешний вид вводно-секционной панели представлен без дверей, фальшпанелей и секционирующих перегородок.

ВВОДНО-СЕКЦИОННАЯ ПАНЕЛЬ

ПОДКЛЮЧЕНИЕ ШИНОПРОВОДОМ

Вводно-секционная панель может применяться в стесненных условиях и оборудована системой шин для приема шинопровода.

Подразумевается использование вводно-секционной панели совместно с шинной панелью 400 мм, имеющей собственную дверь (см. раздел «[Шинная/кабельная панель](#)»).

Опционально предусмотрена установка монтажных плат для монтажа системы вторичного распределения или оборудования для АВР.

Для вводно-секционной панели рекомендуется проводить тепловой расчет и при необходимости устанавливать климатическое оборудование.

Тип панели	Вводная		
Габаритные размеры без боковых стенок (В×Ш×Г), мм	1600 А	АRMAT ACBA	2100×600×800
	2000 А		
	2500 А		
	3200 А		
	4000 А		
Исполнение автоматического выключателя	W		
Количество полюсов	3P		
Обслуживание	Одностороннее/двустороннее		
Подключение ¹	Шинопроводом сверху		
Температура окружающей среды ² , °С	-5...+40		
Угол открытия двери, град.	110		
Цвет шкафа ³	RAL 7035		
Цвет цоколя	RAL 7021		
Степень защиты	IP31		
Класс защиты	I		
Номинальный кратковременно допустимый ток I_{cw}^4 , кА/сек	63		
Номинальный ударный ток электродинамической стойкости сборных шин I_{pk}^4 , кА	139		
Номинальное импульсное выдерживаемое напряжение U_{imp} , кВ	12		
Соответствие стандартам	ГОСТ IEC 61439-1-2013		
	ГОСТ IEC 61439-2-2015		
	ГОСТ IEC 62208-2013		

¹ Секция шинопровода фланцевая LINEBAR.

² Средняя температура за 24 ч – не более 35 °С.

³ Цвет крыши, основания, дверей, боковых и задних стенок.

⁴ Согласно результатам испытаний до 4000 А.

УЗЛЫ, ВХОДЯЩИЕ В СОСТАВ ПАНЕЛИ

Комплект	Ссылка
Конструктивные элементы корпуса	ВСП.К
Установочные комплекты, секционные двери и панели	ВСП.УКД
Система сборных шин	ВСП.ССШ
Комплект шин N, PE	ВСП.PEN
Распределительная система шин	ВСП.РСШ
Комплект секционирующих перегородок	ВСП.КСП

ВВОДНО-СЕКЦИОННАЯ ПАНЕЛЬ



Конструктивно панель представляет собой совокупность элементов, образующих в сборе электротехнический шкаф. Он является каркасом для монтажа различного электротехнического оборудования и систем шин.

Как правило, в базовый состав входит крыша, основание, вертикальные стойки, цоколь, задняя панель и двери. Можно обеспечить расширение функционала за счет добавления различных конструктивных элементов.

Панель условно разделяется дополнительными стойками на аппаратный и шинный отсеки: в аппаратном размещается защитно-коммутационная аппаратура, в шинном – сборные и распределительные шины.

Каркас обладает высокой несущей способностью и представлен широким рядом типоразмеров. Подходит как для одностороннего, так и для двустороннего технического обслуживания.

Конструктивные элементы корпуса (ВСП.К)

Артикул	Описание	Ед. изм.	1600
FO-00-KOF-060-080 ¹	Крыша и основание (под фланец) 600×800 мм	Компл.	1
FO-00-FBS-060-080 ²	Фланец основания сплошной в шкаф 600×800 мм	Компл.	1
УКМ40D-FO-ST-200	Стойка вертикальная 2000 мм (4 шт./компл.)	Компл.	1
FO-00-STD-200	Стойка дополнительная вертикальная 2000 мм	Компл.	2
FO-00D-KC-010-7035	Комплект угловых элементов цоколя (4 шт./компл.)	Компл.	1
FO-00D-PC-010-060-7021	Комплект панели цоколя 100×600 мм RAL 7021 (2 шт./компл.)	Компл.	1

Артикул	Описание	Ед. изм.	1600
YKM40D-FO-FP-200-060-54	Панель задняя 2000×600 мм IP54	Компл.	1
FO-00-PWSK-060	Фальшпанель компенсационная, ширина – 600 мм (2 шт./упак.)	Упак.	1
FO-00-RIZB-060	Рейка изоляторов типа В 600 мм (2 шт./компл.)	Компл.	0,5
FO-00-RBB-060	Рейка основания типа В 600 мм (2 шт./компл.)	Компл.	0,5
FO-00-MPU-020-060 ³	Панель монтажная универсальная 200×600 мм	Компл.	1
FO-00-MPU-030-060 ³	Панель монтажная универсальная 300×600 мм	Компл.	1
FO-00D-VTORX-M6X10-050	Винт М6×10 самонарезающий с полукруглой головкой, шлиц TORX30 DIN 7500 С (50 шт./упак.)	Упак.	0,5
YKM40D-FO-SP-200-080-54 ⁴	Панель боковая 2000×800 мм IP54 (2 шт./компл.)	Компл.	1
YKM40D-FO-JK-200-54 ⁵	Комплект для соединения шкафов IP54	Компл.	-
FO-00D-PC-010-080-7021 ⁶	Комплект панели цоколя 100×800 мм RAL 7021 (2 шт./компл.)	Компл.	1

¹ Отверстие под фланцевую секцию шинпровода выполнить по месту.

² Возможно применение сплошных, вентилируемых и наборных фланцев (см. «[Фланцы основания](#)» в разделе «Конструктивные элементы»).

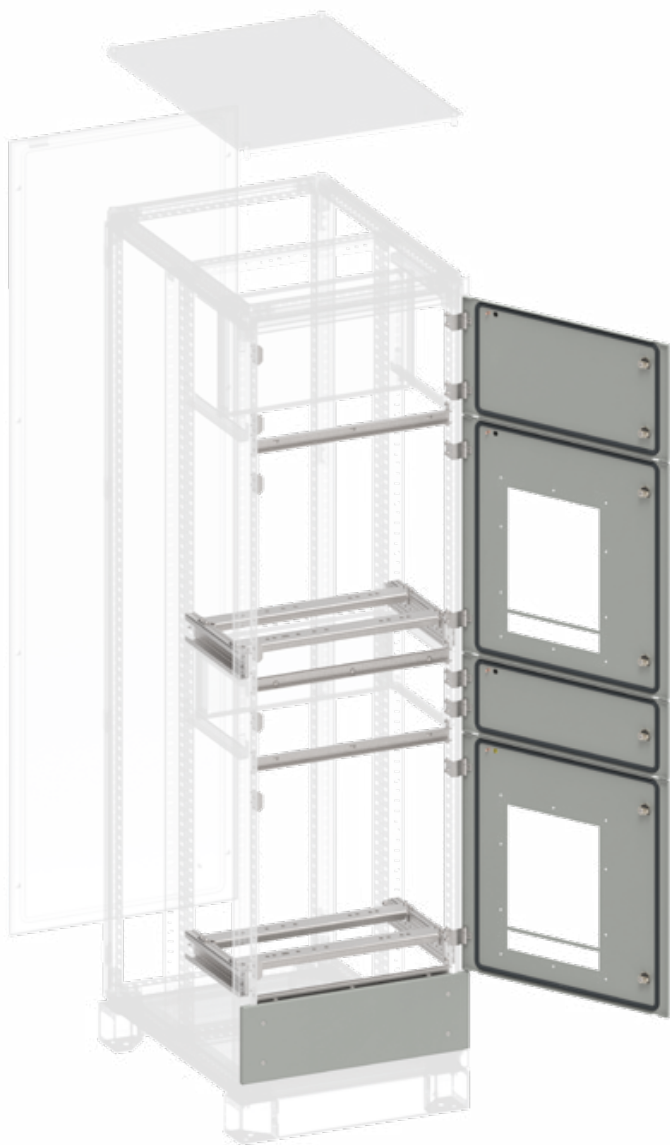
³ Установка монтажной платы опциональна.

⁴ Один комплект на НКУ.

⁵ Количество комплектов определяется по формуле: [Количество шкафов в НКУ] – 1. Данный комплект рекомендуется применять совместно с пластинами соединительными FO-00-CPL (8 шт./компл.).

⁶ Следует заказать один дополнительный комплект на всё НКУ, чтобы закрыть цоколь с боковых сторон в крайних панелях.

ВВОДНО-СЕКЦИОННАЯ ПАНЕЛЬ



Конструктивные элементы представляют собой совокупность взаимосвязанных элементов, выполняющих опорные или ограждающие функции.

Установочные комплекты и монтажные платы позволяют разместить необходимое электротехническое оборудование. В ассортименте присутствуют установочные комплекты для выключателей различных типоразмеров и исполнений, универсальные и поворотные монтажные платы. Возможно применение монтажных профилей.

Доступ к отдельным узлам или частям НКУ ограничивается с помощью секционных дверей и внешних фальшпанелей. Их ассортимент обеспечивает гибкость конфигурации при совместном применении.

Использование дверей и фальшпанелей требует обязательного применения планок разделения секционных дверей.

Установочные комплекты, двери и фальшпанели укомплектованы всеми необходимыми метизами для монтажа.

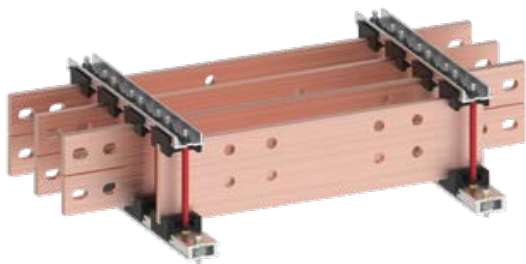
Установочные комплекты, секционные двери и панели (ВСП.УКД)

Артикул	Описание	Ед. изм.	1600
FO-00-ABD-060-060	Комплект установочный ARMAT ACB типоразмера A/B 3/4P D 3P 600×600 мм	Компл.	2
FO-00-PWSB-020-060	Фальшпанель внешняя глухая 200×600 мм	Компл.	1
FO-00-ESD-020-060	Дверь секционная внешняя 200×600 мм	Компл.	1
FO-00-ESD-030-060	Дверь секционная внешняя 300×600 мм	Компл.	1
FO-00-ESDAB-060-060	Дверь секционная внешняя с вырезом для ARMAT ACB A/B выкатного исполнения 3/4P 600×600 мм	Компл.	2
FO-00-ESDP-060	Планка разделения секционных дверей в шкаф шириной 600 мм	Компл.	4

Приведенная конфигурация является примером и может быть изменена в зависимости от компоновки НКУ. Секционные двери и внешние фальшпанели необходимо выбирать таким образом, чтобы их суммарная высота составляла 1900 мм (см. «Секционные двери» и «Внешние фальшпанели» в разделе «Конструктивные элементы»).

При применении иных типоразмеров воздушных автоматических выключателей необходимо использовать соответствующие им установочные комплекты (см. «Комплекты установочные» в разделе «Конструктивные элементы»).

ВВОДНО-СЕКЦИОННАЯ ПАНЕЛЬ



Система сборных шин представляет собой комплекс, состоящий из отдельных проводников (медных шин) или собранных пакетов проводников, изолирующих шинодержателей и прочих конструктивных и крепежных элементов.

Такие системы предназначены для приема и распределения электроэнергии в составе НКУ. Сборные шины соединяются линейно между соседними панелями НКУ для организации единой системы.

В зависимости от применения к сборным шинам могут присоединяться шины распределительные, соединительные и/или проводники (провода и кабельные линии), предназначенные для подключения защитно-коммутационных аппаратов.

Система сборных шин (ВСП.ССШ). Спецификация на одну опорную точку крепления системы сборных шин

Артикул	Описание	Ед. изм.	1600
YIS40D-PS-210	Профиль алюминиевый с перфорацией, длина – 2100 мм	Шт.	0,6
YIS40-10-01-050	Изолятор шинодержателя 50-10-1	Шт.	8
YIS51D-VS-08	Втулка опорная М8×12/20	Шт.	2
YIS40D-SH-06	Шпилька резьбовая М6	Шт.	8
YIS40D-TS-08	Трубка изоляционная 8×1	Шт.	8
YIS40D-GF-06	Гайка фланцевая М6	Шт.	16
YIS40D-BF-08 ¹	Болт с фланцем М8×35	Шт.	2
FO-00D-EN-M8-020 ¹	Гайка закладная М8 в каркасный профиль (20 шт./упак.)	Упак.	0,1
FO-00D-VTORX-M6X30-020 ²	Винт М6×30 самонарезающий с полукруглой головкой, шлиц TORX30 DIN 7500 С (20 шт./упак.)	Упак.	0,1
YIS40D-GS-06 ²	Гайка стальная круглая М6	Шт.	10

Соединение алюминиевого профиля с каркасом и монтажными рейками возможно при помощи как прямоугольных, так и круглых отверстий.

¹ Необходимы для установки в прямоугольное отверстие профиля.

² Необходимы для установки в круглое отверстие профиля. Две гайки используются для крепления к несущему профилю или основанию, оставшиеся – для крепления шпилек.

Система сборных шин (ВСП.ССШ). Ошиновка и крепежные элементы на вводно-секционную панель

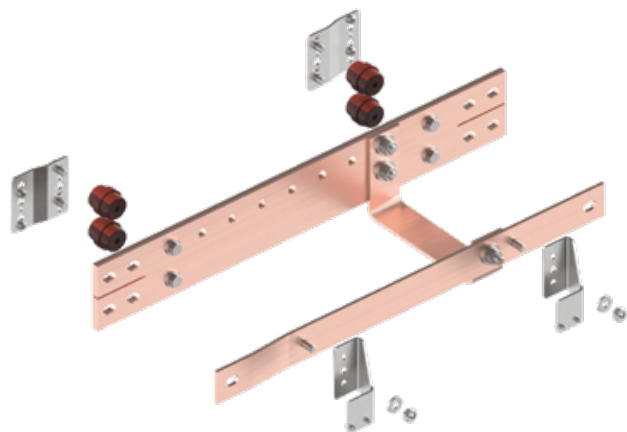
Артикул	Описание	Ед. изм.	1600
УВС10-10-100 ¹	Шина медная М1Т 10×100×4000 мм	Шт.	0,66
		Кг	23,6
FO-00D-WD-M12-020	Шайба М12 тарельчатая пружинная DIN 6796 (20 шт./упак.)	Упак.	1,2
²	Гайка М12 шестигранная с метрической резьбой DIN 934-1987	Шт.	12
²	Болт М12×40 с шестигранной головкой и полной резьбой DIN 933	Шт.	12

Метизы необходимы для межпанельного соединения сборной шины.

¹ Количество медных шин указано в штуках (длина – 4 м) и приведено для всей ширины панели, вне зависимости от количества опорных точек. Обратите внимание, что в прайс-листе IEK цена приведена за 1 м.

² Метизы без артикулов приобретаются отдельно.

ВВОДНО-СЕКЦИОННАЯ ПАНЕЛЬ



Система шин N и PE представляет собой комплекс элементов, состоящий из отдельных проводников (медных шин) или собранных пакетов проводников, изолирующих шинодержателей и прочих конструктивных и крепежных элементов.

Данные системы предназначены для приема и распределения электроэнергии совместно с системой сборных шин в составе НКУ.

Система шин N и PE одной панели соединяется линейно между соседними панелями НКУ для организации единой системы.

В зависимости от применения к шинам N и PE могут присоединяться распределительные опуски N и PE шин и/или проводники (провода и кабельные линии).

Комплект шин N, PE (ВСП. PEN). Спецификация на одну опорную точку крепления шин N, PE

Артикул	Описание	Ед. изм.	1600
FO-00-NPE-1	Кронштейн N-PE типа 1 (2 шт./упак.)	Упак.	0,5
FO-00-NPE-2	Кронштейн N-PE типа 2 (2 шт./упак.)	Упак.	0,5
YIS11-40-10-K05	Изолятор опорный SM40 (M10)	Шт.	2
FO-00D-WD-M10-020	Шайба M10 тарельчатая пружинная DIN 6796 (20 шт./упак.)	Упак.	0,3
¹	Гайка M10 шестигранная с метрической резьбой DIN 934-1987	Шт.	1
¹	Болт M10×25 с шестигранной головкой и полной резьбой DIN 933	Шт.	3

¹ Метизы без артикулов приобретаются отдельно.

Комплект шин N, PE (BCP.PEN). Ошиновка и крепежные элементы на вводно-секционную панель

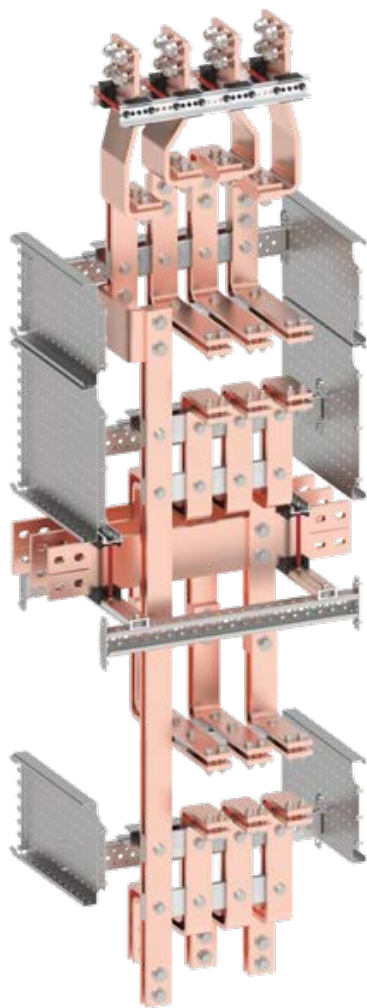
Артикул	Описание	Ед. изм.	1600
YBC10-10-100 ¹	Шина медная M1T 10×100×4000 мм	Шт.	0,17
		Кг	6,1
YBC10-05-050 ¹	Шина медная M1T 5×50×4000 мм	Шт.	0,34
		Кг	3,0
FO-00D-WD-M12-020	Шайба M12 тарельчатая пружинная DIN 6796 (20 шт./упак.)	Упак.	1,4
²	Гайка M12 шестигранная с метрической резьбой DIN 934-1987	Шт.	14
²	Болт M12×35 с шестигранной головкой и полной резьбой DIN 933	Шт.	2
²	Болт M12×40 с шестигранной головкой и полной резьбой DIN 933	Шт.	12

Метизы необходимы для межпанельного соединения шин N и PE, а также для присоединения перемычек. Сечение шины N составляет 100% сечения фазного пакета сборной распределительной шины. Сечение PE выбирается на основании ГОСТ IEC 61439-1-2013.

¹ Количество медных шин указано в штуках (длина – 4 м) и приведено для всей ширины панели, вне зависимости от количества опорных точек. Обратите внимание, что в прайс-листе IEK цена приведена за 1 м.

² Метизы без артикулов приобретаются отдельно.

ВВОДНО-СЕКЦИОННАЯ ПАНЕЛЬ



Распределительная система шин представляет собой комплекс элементов, состоящий из отдельных проводников (медных шин) или собранных пакетов проводников, изолирующих шинодержателей, а также прочих конструктивных и крепежных элементов, позволяющих присоединить воздушный выключатель к сборной шине.

Геометрия и особенности данной системы напрямую зависят от подключаемых воздушных выключателей. Так, шины подбираются исходя из данных о рекомендуемых сечениях присоединяемых шин для горизонтальных выводов воздушных выключателей.

Места установки и количество опорных точек системы определяются исходя из положения аппарата в панели, значении максимального тока короткого замыкания и данных о максимально допустимом расстоянии от выводов АВ до точки опоры.

Для достижения требуемых значений электродинамической стойкости шин применяются проставки из дюропласта.

Приведенная далее спецификация является примером и может быть изменена в зависимости от конфигурации панели.

Распределительная система шин (ВСП.РСШ)

Артикул	Описание	Ед. изм.	1600
FO-00-MPSP-020-040 ¹	Панель монтажная боковая перфорированная 200×400 мм (2 шт./упак.)	Упак.	2
FO-00-MPSP-030-040 ¹	Панель монтажная боковая перфорированная 300×400 мм (2 шт./упак.)	Упак.	1
FO-00-PRM-060	Профиль монтажный 50×25 в шкаф 600 мм (2 шт./упак.)	Упак.	1,5
FO-00-BPRM-1	Кронштейн профиля монтажного 50×25 типа 1 (2 шт./упак.)	Упак.	3
FO-00-SIAB	Комплект планки опорных изоляторов ARMAT ACB типоразмера А/В 3/4Р	Компл.	3
YIS11-40-10-K05	Изолятор опорный SM40 (M10)	Шт.	12
FO-00-DISB-200-005-001	Проставка диэлектрическая промежуточная для сборных шин 2000×50×10 мм	Шт.	1,15
FO-00-VRC-060	Рейка монтажная типа С 600 (2 шт./упак.)	Упак.	1
YIS40D-PS-210	Профиль алюминиевый с перфорацией, длина – 2100 мм	Шт.	1,3

Артикул	Описание	Ед. изм.	1600
YIS40-10-01-050	Изолятор шинодержателя 50-10-1	Шт.	20
YIS51D-VS-08	Втулка опорная М8×12/20	Шт.	4
YIS40D-SH-06	Шпилька резьбовая М6	Шт.	20
YIS40D-TS-08	Трубка изоляционная 8×1	Шт.	20
YIS40D-GF-06	Гайка фланцевая М6	Шт.	40
YIS40D-GS-06	Гайка стальная круглая М6	Шт.	24
FO-00D-VTORX-M6X30-020	Винт М6×30 самонарезающий с полукруглой головкой, шлиц TORX30 DIN 7500 C (20 шт./упак.)	Упак.	0,2
FO-00D-WD-M10-020	Шайба М10 тарельчатая пружинная DIN 6796 (20 шт./упак.)	Упак.	3,3
FO-00D-WD-M12-020	Шайба М12 тарельчатая пружинная DIN 6796 (20 шт./упак.)	Упак.	3,85
FO-00D-WF-M12-020	Шайба М12 усиленная плоская увеличенная DIN 7349 (20 шт./упак.)	Упак.	0,8
FO-00D-NCB-M10-020	Гайка М10 для запрессовки в медную шину (20шт/упак)	Упак.	2,1
FO-00D-NCB-M12-020	Гайка М12 для запрессовки в медную шину (20шт/упак)	Упак.	1,45
2	Гайка М12 шестигранная с метрической резьбой DIN 934-1987	Шт.	24
2	Болт М10×16 ГОСТ 7798-70	Шт.	12
2	Болт М10×40 с шестигранной головкой и полной резьбой DIN 933	Шт.	16
2	Болт М10×45 с шестигранной головкой и полной резьбой DIN 933	Шт.	38
2	Болт М12×45 с шестигранной головкой и полной резьбой DIN 933	Шт.	39
2	Болт М12×50 с шестигранной головкой и полной резьбой DIN 933	Шт.	8
2	Болт М12×55 с шестигранной головкой и полной резьбой DIN 933	Шт.	6
YBC10-10-100 ³	Шина М1Т 10×100×4000 мм	Шт.	1
		Кг	35,7
YBC10-10-050 ³	Шина М1Т 10×50×4000 мм	Шт.	5,5
		Кг	98,2

Приведенный перечень метизов является примером и включает в себя элементы для присоединения распределительных шин друг к другу, к сборной шине, к аппарату и элементам корпуса.

¹ Указанные перфорированные боковые монтажные панели не только выполняют опорную функцию, но и являются секционирующими элементами.

² Метизы без артикулов приобретаются отдельно.

³ Количество медных шин указано в штуках (длина – 4 м) и приведено для всей панели, вне зависимости от количества опорных точек. Обратите внимание, что в прайс-листе IEK цена приведена за 1 м.

ВВОДНО-СЕКЦИОННАЯ ПАНЕЛЬ



Секционирование предназначено для разделения внутреннего пространства НКУ на отсеки в целях защиты персонала от поражения электрическим током, защиты от попадания посторонних твердых предметов во внутреннее пространство НКУ, а также для понижения риска распространения электрической дуги.

Выделяют различные формы секционирования, которые реализуются с помощью наборов разделяющих и изолирующих перегородок.

Далее приведены примеры наборов разделяющих и изолирующих перегородок для различных форм внутреннего секционирования.

Конкретные типы перегородок более подробно описаны в разделе «[Секционирующие перегородки](#)».

Каждая последующая форма секционирования образуется путем добавления новых позиций ко всем предыдущим. Например, для образования формы секционирования 2b необходимо взять данные из блоков 2a/3a и 2b/3b.

Секционирование вводно-секционной панели (ВСП.КСП)

Артикул	Описание	Ед. изм.	1600
2a/3a			
FO-00-3AABW-060-060	Комплект секционирования 2a-3a для ARMAT ACB типоразмера А/В выкатного исполнения 3/4P 600×600	Компл.	2
2b/3b			
FO-00-3BABW-060-040	Комплект секционирования 3b для ARMAT ACB типоразмера А/В выкатного исполнения 3/4P 600×400 в шкаф глубиной 800 мм	Компл.	2
FO-00-SWV-020-060	Перегородка секционирования вертикальная 200×600 мм	Компл.	1

Артикул	Описание	Ед. изм.	1600
FO-00-BPS1-060	Планка секционирования компенсационная типа 1 (12,5 мм) в шкаф шириной 600 мм	Компл.	1
FO-00-SWV-020-060 ¹	Перегородка секционирования вертикальная 200×600 мм	Компл.	1
FO-00-BPS1-060 ¹	Планка секционирования компенсационная типа 1 (12,5 мм) в шкаф шириной 600 мм	Компл.	2
FO-00-SWV-030-040	Перегородка секционирования вертикальная 300×400 мм	Компл.	2
FO-00-SWV-020-040	Перегородка секционирования вертикальная 200×400 мм	Компл.	2
FO-00-BPS1-040	Планка секционирования компенсационная типа 1 (12,5 мм) в шкаф шириной 400 мм	Компл.	1
FO-00-SWF-020-060 ²	Перегородка секционирования задняя 200×600 мм	Компл.	2
FO-00-SWF-025-060 ²	Перегородка секционирования задняя 250×600 мм	Компл.	2
FO-00-SWF-030-060 ²	Перегородка секционирования задняя 300×600 мм	Компл.	1
FO-00-BPS1-060 ²	Планка секционирования компенсационная типа 1 (12,5 мм) в шкаф шириной 600 мм	Компл.	1
4b			
FO-00-SWV-030-060 ¹	Перегородка секционирования вертикальная 300×600 мм	Компл.	1
FO-00-BPS1-060 ¹	Планка секционирования компенсационная типа 1 (12,5 мм) в шкаф шириной 600 мм	Компл.	2
FO-00-SWV-020-040	Перегородка секционирования вертикальная 200×400 мм	Компл.	2
FO-00-SWV-025-040	Перегородка секционирования вертикальная 250×400 мм	Компл.	2
FO-00-BPS1-040	Планка секционирования компенсационная типа 1 (12,5 мм) в шкаф шириной 400 мм	Компл.	2
FO-00-SWF-020-060 ²	Перегородка секционирования задняя 200×600 мм	Компл.	2
FO-00-SWF-025-060 ²	Перегородка секционирования задняя 250×600 мм	Компл.	1
FO-00-BPS1-060 ²	Планка секционирования компенсационная типа 1 (12,5 мм) в шкаф шириной 600 мм	Компл.	1

¹ При установке монтажной платы данные артикулы следует заменить на позиции, приведенные в таблице «Элементы секционирования монтажной платы».

² Элементы для организации секционирования при двустороннем обслуживании.

Элементы секционирования монтажной платы (ВСП.СМП)

Артикул	Описание	Ед. изм.	1600
FO-00-PVHC-020	Перегородка аппаратного отсека боковая вертикальная сплошная, высота – 200 мм	Компл.	2
FO-00-PVHC-030	Перегородка аппаратного отсека боковая вертикальная сплошная, высота – 300 мм	Компл.	2

FORMAT PRO



Внешний вид распределительной панели представлен без дверей, фальшпанелей и секционирующих перегородок.

РАСПРЕДЕЛИТЕЛЬНАЯ ПАНЕЛЬ

Распределительная панель предназначена для установки защитно-коммутационного оборудования распределительных секций.

В состав распределительной панели может входить встроенный отсек для организации шинного подъема или перехода.

Панель может применяться совместно с отдельной шинной панелью шириной 400 мм, имеющей собственную дверь (см. раздел «[Шинная/кабельная панель](#)»).

В распределительной панели могут монтироваться установочные комплекты для функциональных блоков или универсальные монтажные платы для установки любого защитно-коммутационного оборудования и оборудования вторичного распределения.

Тип панели	Распределительная		
Габаритные размеры без боковых стенок (В×Ш×Г), мм	1600 А	MCCB A	2100×800×800 ⁵
	2000 А	MCCB D	
	2500 А	MCCB G	
	3200 А	MCCB H	2100×800×1000 ⁵
	4000 А	MCCB I	
Исполнение автоматических выключателей	F/P/W		
Количество полюсов	3P		
Обслуживание	Одностороннее/двустороннее		
Подключение ¹	Кабельными линиями снизу/сверху		
Температура окружающей среды ² , °С	-5...+40		
Угол открытия двери, град.	110		
Цвет шкафа ³	RAL 7035		
Цвет цоколя	RAL 7021		
Степень защиты	IP31		
Класс защиты	I		
Номинальный кратковременно допустимый ток I_{cw}^4 , кА/сек	63		
Номинальный ударный ток электродинамической стойкости сборных шин I_{pk}^4 , кА	139		
Номинальное импульсное выдерживаемое напряжение U_{imp} , кВ	12		
Соответствие стандартам	ГОСТ IEC 61439-1-2013		
	ГОСТ IEC 61439-2-2015		
	ГОСТ IEC 62208-2013		

¹ Количество и сечение отходящих кабельных линий выбирается по проекту. Возможность подключения кабеля для каждого функционального блока определяется проектировщиком НКУ.

² Средняя температура за 24 ч – не более 35 °С.

³ Цвет крыши, основания, дверей, боковых и задних стенок.

⁴ Согласно результатам испытаний до 4000 А.

⁵ Ширина аппаратного отсека – 600 мм, встроенного кабельного/шинного отсека – 200 мм. Общая ширина панели – 600 + 200 мм.

УЗЛЫ, ВХОДЯЩИЕ В СОСТАВ ПАНЕЛИ

Комплект	Ссылка
Конструктивные элементы корпуса	РП.К
Система сборных шин	РП.ССШ
Комплект шин N, PE	РП.PEN
Распределительная система шин	РП.РСШ
Распределительная шины N, PE	РП.NPE
Комплект секционирующих перегородок	РП.КСП

РАСПРЕДЕЛИТЕЛЬНАЯ ПАНЕЛЬ



Конструктивно панель представляет собой совокупность различных элементов, образующих в сборе электротехнический шкаф. Он является каркасом для монтажа различного электротехнического оборудования и систем шин.

Внутренняя геометрия распределительной панели зависит от вида технического обслуживания.

При двустороннем обслуживании панель шириной 600 мм условно разделяется дополнительными стойками на аппаратный отсек (спереди) и кабельный/шинный отсек (сзади).

При одностороннем обслуживании панель шириной 800 мм разделяется на аппаратный отсек 600 мм и встроенный шинный/кабельный отсек 200 мм.

Распределительная панель может применяться совместно с отдельной шинной/кабельной панелью шириной 400 мм (см. раздел «[Шинная/кабельная панель](#)»).

При использовании секционных дверей и фальшпанелей необходимо принимать во внимание расположение сборных шин и шин N, PE. Для этого снизу и сверху панели рекомендуется резервировать пространство высотой 200 мм. Таким образом полезное пространство доступное для установки аппаратов составит 1500 мм.

Выбор элементов для установки оборудования зависит от конкретной компоновки НКУ и требует применения соответствующих установочных комплектов (см. раздел «[Комплекты установочные](#)»).

Возможно применение монтажных плат (см. раздел «[Монтажные платы](#)»).

Ограничение доступа и защита от воздействий окружающей среды установочных комплектов и монтажных плат обеспечивается за счет секционных дверей, которые необходимо выбирать таким образом, чтобы их суммарная высота составляла 1900 мм (см. раздел «[Секционные двери](#)»).

Конструктивные элементы корпуса (РП.К)

Артикул	Описание	Ед. изм.	1600	2000	2500	3200	4000
FO-00-KOF-080-080	Крыша и основание (под фланец) 800×800 мм	Компл.	1	1	1	-	-
FO-00-KOF-080-100	Крыша и основание (под фланец) 800×1000 мм	Компл.	-	-	-	1	1
FO-00-FBS-060-080 ¹	Фланец основания сплошной в шкаф 600×800 мм	Компл.	1	1	1	-	-
FO-00-FBCS-020-080	Фланец основания встроенного отсека сплошной 200×800 мм	Компл.	1	1	1	-	-
FO-00-FBV-060-100 ¹	Фланец основания вентилируемый в шкаф 600×1000 мм	Компл.	-	-	-	1	1

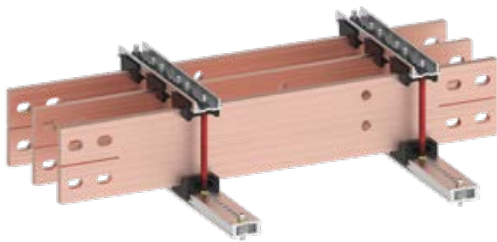
Артикул	Описание	Ед. изм.	1600	2000	2500	3200	4000
FO-00-FBCV-020-100	Фланец основания встроенного отсека вентилируемый 200×1000 мм	Компл.	-	-	-	1	1
YKM40D-FO-ST-200	Стойка вертикальная 2000 мм (4 шт./компл.)	Компл.	1	1	1	1	1
FO-00-STD-200	Стойка дополнительная вертикальная 2000 мм	Компл.	3	3	3	3	3
FO-00D-KC-010-7035	Комплект угловых элементов цоколя (4 шт./компл.)	Компл.	1	1	1	1	1
FO-00D-PC-010-080-7021	Комплект панели цоколя 100×800 мм RAL 7021 (2 шт./компл.)	Компл.	1	1	1	-	-
FO-00D-PCV-010-080-7021	Панель цоколя вентилируемая 100×800 мм RAL 7021 (2 шт./компл.)	Компл.	-	-	-	1	1
YKM40D-FO-FP-200-080-54	Панель задняя 2000×800 мм IP54	Компл.	1	1	1	-	-
FO-00-PBV-200-080	Панель задняя вентилируемая 2000×800 мм	Компл.	-	-	-	1	1
FO-00-PRHV-080	Профиль горизонтальный встроенного отсека, глубина – 800 мм (2 шт./упак.)	Упак.	1	1	1	-	-
FO-00-PRHV-100	Профиль горизонтальный встроенного отсека глубина – 1000 мм (2 шт./упак.)	Упак.	-	-	-	1	1
FO-00-PRVV-200	Профиль вертикальный встроенного отсека 2000 мм	Компл.	2	2	2	2	2
FO-00-DBC-200-020	Дверь встроенного отсека 2000×200 мм	Компл.	1	1	1	1	1
FO-00-PWCK-060	Фальшпанель компенсационная шириной 600 мм с вырезом (2 шт./упак.)	Упак.	1	1	1	1	1
FO-00-PWSB-020-060	Фальшпанель внешняя глухая 200×600 мм	Компл.	2	2	2	-	-
FO-00-PWSV-020-060	Фальшпанель внешняя вентилируемая 200×600 мм	Компл.	-	-	-	2	2
FO-00-RBB-060	Рейка основания типа В 600 мм (2 шт./компл.)	Компл.	0,5	0,5	0,5	0,5	0,5
FO-00D-VTORX-M6X10-050	Винт М6×10 самонарезающий с полукруглой головкой, шлиц TORX30 DIN 7500 С (50 шт./упак.)	Упак.	0,4	0,4	0,4	0,4	0,4
YKM40D-FO-JK-200-54 ²	Комплект для соединения шкафов IP54	Компл.	-	-	-	-	-
FO-00-DISB-200-005-001 ³	Проставка диэлектрическая промежуточная для сборных шин 2000×50×10 мм	Шт.	1	1	1	1	1
FO-00-NPE-1 ³	Кронштейн N-PE типа 1 (2 шт./упак.)	Упак.	2	2	2	2	2

¹ Возможно применение сплошных, вентилируемых и наборных фланцев (см. «Фланцы основания» в разделе «Конструктивные элементы»).

² Количество комплектов определяется по формуле: [Количество шкафов в НКУ] – 1. Данный комплект рекомендуется применять совместно с пластинами соединительными FO-00-CPL (8 шт./компл.).

³ Проставки из дюропласта и кронштейны необходимы для крепления шин/кабельных линий, подключаемых к защитно-коммутиционным аппаратам.

РАСПРЕДЕЛИТЕЛЬНАЯ ПАНЕЛЬ



Система сборных шин представляет собой комплекс, состоящий из отдельных проводников (медных шин) или собранных пакетов проводников, изолирующих шинодержателей и прочих конструктивных и крепежных элементов.

Такие системы предназначены для приема и распределения электроэнергии в составе НКУ. Сборные шины соединяются линейно между соседними панелями НКУ для организации единой системы.

В зависимости от применения к сборным шинам могут присоединяться шины распределительные, соединительные и/или проводники (провода и кабельные линии), предназначенные для подключения защитно-коммутационных аппаратов.

Система сборных шин (РП.ССШ). Спецификация на одну опорную точку крепления системы сборных шин

Артикул	Описание	Ед. изм.	1600	2000	2500	3200	4000
FO-00-VRC-060	Рейка монтажная типа С 600 мм (2 шт./упак.)	Упак.	-	-	-	1	1
YIS40D-PS-210	Профиль алюминиевый с перфорацией, длина - 2100 мм	Шт.	0,47	0,47	0,5	0,75	0,75
YIS40-10-01-050	Изолятор шинодержателя 50-10-1	Шт.	6	6	-	-	-
YIS40-10-02-075	Изолятор шинодержателя 75-10-2	Шт.	-	-	6	6	-
YIS40-10-03-087	Изолятор шинодержателя 87-10-3	Шт.	-	-	-	-	6
YIS51D-VS-08	Втулка опорная М8×12/20	Шт.	2	2	2	2	2
YIS40D-SH-06	Шпилька резьбовая М6	Шт.	6	6	6	6	6
YIS40D-TS-08	Трубка изоляционная 8×1	Шт.	6	6	6	6	6
YIS40D-GF-06	Гайка фланцевая М6	Шт.	12	12	12	12	12
YIS40D-BF-08 ¹	Болт с фланцем М8×35	Шт.	2	2	2	2	2
FO-00D-EN-M8-020 ¹	Гайка закладная М8 в каркасный профиль (20 шт./упак.)	Упак.	0,1	0,1	0,1	0,1	0,1
FO-00D-VTORX-M6X30-020 ²	Винт М6×30 самонарезающий с полукруглой головкой, шлиц TORX30 DIN 7500 С (20 шт./упак.)	Упак.	0,1	0,1	0,1	0,1	0,1
YIS40D-GS-06 ²	Гайка стальная круглая М6	Шт.	8	8	8	8	8

Соединение алюминиевого профиля с каркасом и монтажными рейками возможно при помощи как прямоугольных, так и круглых отверстий.

¹ Необходимы для установки в прямоугольное отверстие профиля.

² Необходимы для установки в круглое отверстие профиля. Две гайки используются для крепления к несущему профилю или основанию, оставшиеся - для крепления шпилек.

Система сборных шин (РП.ССШ). Ошиновка и крепежные элементы на распределительную панель

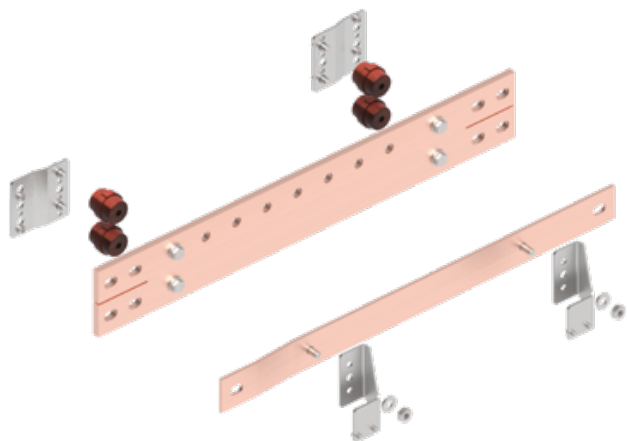
Артикул	Описание	Ед. изм.	1600	2000	2500	3200	4000
YBC10-10-120 ¹	Шина медная M1T 10×120×4000 мм	Шт.	-	0,84	-	1,84	-
		Кг	-	36	-	78,9	-
YBC10-10-100 ¹	Шина медная M1T 10×100×4000 мм	Шт.	0,84	-	1,84	-	2,84
		Кг	30	-	65,7	-	101,4
FO-00D-WD-M12-020	Шайба M12 тарельчатая пружинная DIN 6796 (20 шт./упак.)	Упак.	1,2	1,2	1,2	1,2	1,2
²	Гайка M12 шестигранная с метрической резьбой DIN 934-1987	Шт.	12	12	12	12	12
²	Болт M12×40 с шестигранной головкой и полной резьбой DIN 933	Шт.	12	12	-	-	-
²	Болт M12×60 с шестигранной головкой и полной резьбой DIN 933	Шт.	-	-	12	12	-
²	Болт M12×80 с шестигранной головкой и полной резьбой DIN 933	Шт.	-	-	-	-	12

Метизы необходимы для межпанельного соединения сборной шины.

¹ Количество медных шин указано в штуках (длина – 4 м) и приведено для всей ширины панели, вне зависимости от количества опорных точек. Обратите внимание, что в прайс-листе IEK цена приведена за 1 м.

² Метизы без артикулов приобретаются отдельно.

РАСПРЕДЕЛИТЕЛЬНАЯ ПАНЕЛЬ



Система шин N и PE представляет собой комплекс, состоящий из отдельных проводников (медных шин) или собранных пакетов проводников, изолирующих шинодержателей и прочих конструктивных и крепежных элементов.

Данные системы предназначены для приема и распределения электроэнергии совместно с системой сборных шин в составе НКУ.

Система шин N и PE одной панели соединяется линейно между соседними панелями НКУ для организации единой системы.

В зависимости от применения к шинам N и PE могут присоединяться распределительные опуски N и PE шин и/или проводники (провода и кабельные линии).

Комплект шин N, PE (РП.РЕН). Спецификация на одну опорную точку крепления шин N, PE

Артикул	Описание	Ед. изм.	1600	2000	2500	3200	4000
FO-00-NPE-1	Кронштейн N-PE типа 1 (2 шт./упак.)	Упак.	0,5	0,5	0,5	0,5	0,5
FO-00-NPE-2	Кронштейн N-PE типа 2 (2 шт./упак.)	Упак.	0,5	0,5	0,5	0,5	0,5
YIS11-40-10-K05	Изолятор опорный SM40 (M10)	Шт.	2	2	2	2	2
FO-00D-WD-M10-020	Шайба M10 тарельчатая пружинная DIN 6796 (20 шт./упак.)	Упак.	0,3	0,3	0,3	0,3	0,3
1	Гайка M10 шестигранная с метрической резьбой DIN 934-1987	Шт.	1	1	1	1	1
1	Болт M10×16 ГОСТ 7798-70	Шт.	2	2	2	2	2
1	Болт M10×25 с шестигранной головкой и полной резьбой DIN 933	Шт.	3	2	-	-	-
1	Болт M10×30 с шестигранной головкой и полной резьбой DIN 933	Шт.	-	1	1	1	1
1	Болт M10×45 с шестигранной головкой и полной резьбой DIN 933	Шт.	-	-	2	2	-
1	Болт M10×65 с шестигранной головкой и полной резьбой DIN 933	Шт.	-	-	-	-	2

¹ Метизы без артикулов приобретаются отдельно.

Комплект шин N, PE (РП.РЕН). Ошиновка и крепежные элементы на распределительную панель

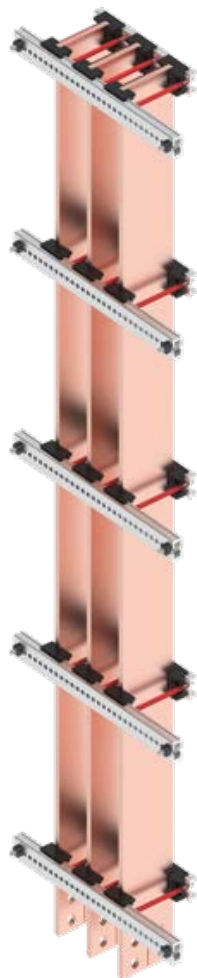
Артикул	Описание	Ед. изм.	1600	2000	2500	3200	4000
YBC10-10-120 ¹	Шина медная M1T 10×120×4000 мм	Шт.	-	0,28	-	0,56	-
		Кг	-	12	-	24	-
YBC10-10-100 ¹	Шина медная M1T 10×100×4000 мм	Шт.	0,28	-	0,56	-	0,84
		Кг	10	-	20	-	30
YBC10-10-080 ¹	Шина медная M1T 10×80×4000 мм	Шт.	-	-	-	-	0,28
		Кг	-	-	-	-	8
YBC10-10-060 ¹	Шина медная M1T 10×60×4000 мм	Шт.	-	-	-	0,28	-
		Кг	-	-	-	6	-
YBC10-10-050 ¹	Шина медная M1T 10×50×4000 мм	Шт.	-	-	0,28	-	-
		Кг	-	-	5	-	-
YBC10-10-030 ¹	Шина медная M1T 10×30×4000 мм	Шт.	-	0,28	-	-	-
		Кг	-	3	-	-	-
YBC10-05-050 ¹	Шина медная M1T 5×50×4000 мм	Шт.	0,28	-	-	-	-
		Кг	2,5	-	-	-	-
FO-00D-WD-M12-020	Шайба M12 тарельчатая пружинная DIN 6796 (20 шт./упак.)	Упак.	0,5	0,5	0,5	0,5	0,6
²	Гайка M12 шестигранная с метрической резьбой DIN 934-1987	Шт.	5	5	5	5	6
²	Болт M12×35 с шестигранной головкой и полной резьбой DIN 933	Шт.	1	-	-	-	-
²	Болт M12×40 с шестигранной головкой и полной резьбой DIN 933	Шт.	4	5	1	1	2
²	Болт M12×60 с шестигранной головкой и полной резьбой DIN 933	Шт.	-	-	4	4	-
²	Болт M12×80 с шестигранной головкой и полной резьбой DIN 933	Шт.	-	-	-	-	4

Метизы необходимы для межпанельного соединения шин N и PE. Сечение шины N составляет 100% сечения фазного пакета сборной распределительной шины. Сечение PE выбирается на основании ГОСТ IEC 61439-1-2013.

¹ Количество медных шин указано в штуках (длина – 4 м) и приведено для всей ширины панели, вне зависимости от количества опорных точек. Обратите внимание, что в прайс-листе IEK цена приведена за 1 м.

² Метизы без артикулов приобретаются отдельно.

РАСПРЕДЕЛИТЕЛЬНАЯ ПАНЕЛЬ



Распределительная система шин предусматривает организацию перегона (спуска/подъема) пакетов шин для трех фаз L_1, L_2, L_3 (A, B, C), присоединяемых к сборным шинам.

Для распределительной шины и подключаемых защитно-коммутационных аппаратов в распределительной панели рекомендуется выбирать значения рабочего тока не более 2000 А.

Места установки и количество опорных точек системы определяются с учетом данных о рекомендуемом расстоянии между шинодержателями.

Организацию перегона пакета шин N и PE необходимо выполнять отдельно (см. раздел «[Распределительные шины N, PE](#)»).

Распределительная система шин (РП.РСШ). Спецификация на одну опорную точку крепления системы распределительных шин

Артикул	Описание	Ед. изм.	1600	2000
YIS40D-PS-210 ¹	Профиль алюминиевый с перфорацией, длина – 2100 мм	Шт.	0,5	0,5
YIS40D-PS-210 ²	Профиль алюминиевый с перфорацией, длина – 2100 мм	Шт.	0,75	0,75
YIS40-10-01-050	Изолятор шинодержателя 50-10-1	Шт.	6	-
YIS40-10-02-075	Изолятор шинодержателя 75-10-2	Шт.	-	6
YIS51D-VS-08	Втулка опорная M8×12/20	Шт.	2	2
YIS40D-SH-06	Шпилька резьбовая M6	Шт.	6	6
YIS40D-TS-08	Трубка изоляционная 8×1	Шт.	6	6
YIS40D-GF-06	Гайка фланцевая M6	Шт.	12	12
YIS40D-BF-08 ³	Болт с фланцем M8×35	Шт.	2	2

Артикул	Описание	Ед. изм.	1600	2000
FO-00D-EN-M8-020 ³	Гайка закладная М8 в каркасный профиль (20 шт./упак.)	Упак.	0,1	0,1
FO-00D-VTORX-M6X30-020 ⁴	Винт М6×30 самонарезающий с полукруглой головкой, шлиц TORX30 DIN 7500 С (20 шт./упак.)	Упак.	0,1	0,1
YIS40D-GS-06 ⁴	Гайка стальная круглая М6	Шт.	8	8

Соединение алюминиевого профиля с каркасом и монтажными рейками возможно при помощи как прямоугольных, так и круглых отверстий.

¹ Для организации подъема в панелях глубиной 800 мм.

² Для организации подъема в панелях глубиной 1000 мм.

³ Необходимы для установки в прямоугольное отверстие профиля.

⁴ Необходимы для установки в круглое отверстие профиля. Две гайки используются для крепления к несущему профилю или основанию, оставшиеся – для крепления шпилек.

Распределительная система шин (РП.РСШ). Ошиновка и крепежные элементы на распределительную панель

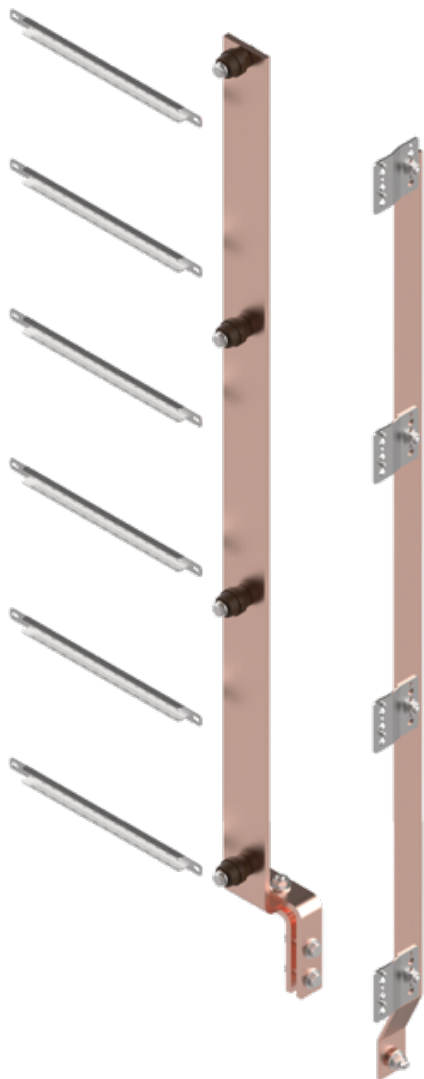
Артикул	Описание	Ед. изм.	1600	2000
YBC10-10-100 ¹	Шина медная М1Т 10×100×4000 мм	Шт.	1,5	-
		Кг	53,6	-
YBC10-10-060 ¹	Шина медная М1Т 10×60×4000 мм	Шт.	-	3
		Кг	-	64,3
FO-00D-WD-M12-020	Шайба М12 тарельчатая пружинная DIN 6796 (20 шт./упак.)	Упак.	1,2	0,6
²	Гайка М12 шестигранная с метрической резьбой DIN 934-1987	Шт.	12	6
²	Болт М12×40 с шестигранной головкой и полной резьбой DIN 933	Шт.	12	-
²	Болт М12×60 с шестигранной головкой и полной резьбой DIN 933	Шт.	-	6

Указанные метизы необходимы для присоединения подъема к сборным шинам на номинальные токи до 2000 А. При присоединении к сборным шинам на токи более 2000 А требуются болты большей длины.

¹ Количество медных шин указано в штуках (длина – 4 м) и приведено для подъема на всю высоту панели, вне зависимости от количества опорных точек. Обратите внимание, что в прайс-листе IEK цена приведена за 1 м.

² Метизы без артикулов приобретаются отдельно.

РАСПРЕДЕЛИТЕЛЬНАЯ ПАНЕЛЬ



Распределительная система шин предусматривает организацию перегона (спуска/подъема) пакетов шин N и PE.

При применении кабельной панели с распределительной шиной N, PE совместно с распределительной панелью рекомендуется выбирать значения рабочего тока данных шин не более 2000 А.

Распределительные шины N, PE (РП.NPE). Спецификация на одну опорную точку крепления подъема шин N и PE

Артикул	Описание	Ед. изм.	1600	2000
FO-00-CVRA-037 ¹	Рейка монтажная для кабеля типа А 370 мм (4 шт./компл.)	Компл.	0,25	0,25
FO-00-CVRA-057 ²	Рейка монтажная для кабеля типа А 570 мм (4 шт./компл.)	Компл.	0,25	0,25
FO-00-NPE-1	Кронштейн N-PE типа 1 (2 шт./упак.)	Упак.	0,5	0,5
YIS11-40-10-K05	Изолятор опорный SM40 (M10)	Шт.	1	1
FO-00D-VTORX-M6X10-050	Винт М6×10 самонарезающий с полукруглой головкой, шестирадиусный шлиц TORX30 DIN 7500 С (50 шт./упак.)	Упак.	0,04	0,04
FO-00D-WD-M10-020	Шайба М10 тарельчатая пружинная DIN 6796 (20 шт./упак.)	Упак.	0,2	0,2

Артикул	Описание	Ед. изм.	1600	2000
3	Гайка M10 шестигранная с метрической резьбой DIN 934-1987	Шт.	1	1
3	Болт M10×16 ГОСТ 7798-70	Шт.	1	1
3	Болт M10×25 с шестигранной головкой и полной резьбой DIN 933	Шт.	2	1
3	Болт M10×30 с шестигранной головкой и полной резьбой DIN 933	Шт.	-	1

¹ Для организации подъема в панелях глубиной 800 мм.

² Для организации подъема в панелях глубиной 1000 мм.

³ Метизы без артикулов приобретаются отдельно.

Распределительные шины N, PE (РП.NPE). Ошиновка и крепежные элементы на подъем шин N и PE в шинной/кабельной панели

Артикул	Описание	Ед. изм.	1600	2000
YBC10-10-100 ¹	Шина медная M1T 10×100×4000 мм	Шт.	-	0,4
		Кг		14,3
YBC10-10-080 ¹	Шина медная M1T 10×80×4000 мм	Шт.	0,4	-
		Кг	11,4	
YBC10-10-050 ¹	Шина медная M1T 10×50×4000 мм	Шт.	0,1	0,1
		Кг	1,8	1,8
YBC10-05-050 ¹	Шина медная M1T 5×50×4000 мм	Шт.	0,4	-
		Кг	3,6	
YBC10-10-030 ¹	Шина медная M1T 10×30×4000 мм	Шт.	-	0,4
		Кг		4,3
FO-00D-WD-M12-020	Шайба M12 тарельчатая пружинная DIN 6796 (20 шт./упак.)	Упак.	0,5	0,5
2	Гайка M12 шестигранная с метрической резьбой DIN 934-1987	Шт.	5	5
2	Болт M12×35 с шестигранной головкой и полной резьбой DIN 933	Шт.	1	-
2	Болт M12×40 с шестигранной головкой и полной резьбой DIN 933	Шт.	-	1
2	Болт M12×50 с шестигранной головкой и полной резьбой DIN 933	Шт.	4	4

Указанные метизы необходимы для присоединения подъема к шинам N и PE на номинальные токи до 2000 А. При присоединении к шинам N и PE на токи более 2000 А требуются болты большей длины.

¹ Количество медных шин указано в штуках (длина – 4 м) и приведено для подъема на всю высоту панели, вне зависимости от количества опорных точек. Обратите внимание, что в прайс-листе IEK цена приведена за 1 м.

² Метизы без артикулов приобретаются отдельно.

РАСПРЕДЕЛИТЕЛЬНАЯ ПАНЕЛЬ



Секционирование распределительной панели является наиболее сложным вопросом из-за огромного разнообразия возможных комбинаций устанавливаемого оборудования и конфигураций шинной системы.

Различные степени секционирования формируются путем подбора разнообразных конфигураций секционирующих перегородок.

В данном каталоге представлен пример, который поможет вам понять принцип построения основных форм секционирования в распределительных панелях на базе конструктива FORMAT PRO.

Учитывая разнообразие конфигурации распределительных панелей, разберем примеры сборки, представленные на иллюстрациях.

Так, распределительной панели со встроенным шинным отсеком, представленной на фото, соответствует следующий набор установочных модулей.

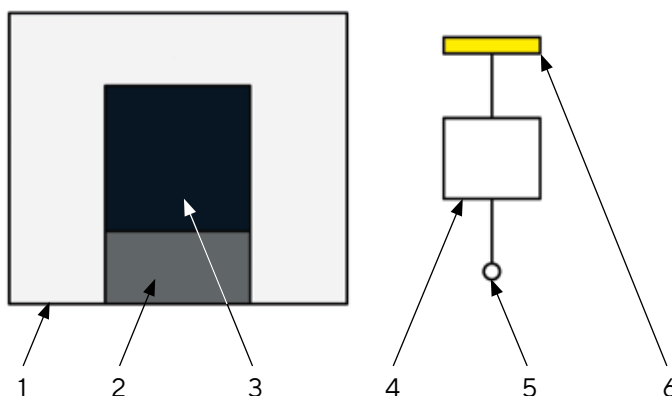
Установочные модули

Артикул	Описание	Ед. изм.	Кол-во
FO-00-MPU-020-060	Панель монтажная универсальная 200×600 мм	Компл.	1
FO-00-ADVT-020-060	Комплект горизонтальной установки ARMAT MCCB типоразмера A/D втычного исполнения 3/4P 200×600 мм	Компл.	3
FO-00-HIW-035-060	Комплект горизонтальной установки ARMAT MCCB типоразмера H/I выкатного исполнения 3/4P 350×600 мм	Компл.	1
FO-00-MPU-035-060	Панель монтажная универсальная 350×600 мм	Компл.	1

Исходим из предположения, что каждый установочный комплект (монтажная плата) содержит функциональный блок.

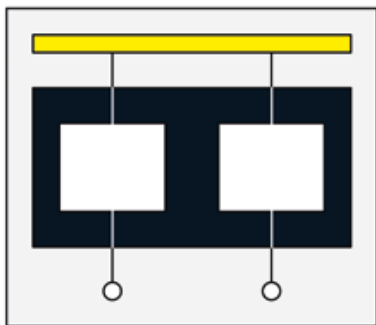
Под функциональным блоком подразумевается любой аппарат или связка аппаратов, выполняющих единую конкретную функцию оперирования нагрузкой.

Примером функционального блока в самом простом случае может служить автоматический выключатель (вводной, секционный или отходящий). Другими примерами функциональных блоков может быть автоматический выключатель с измерительными приборами, комбинация аппаратов для управления двигателем или вторичные цепи АВР.



- 1 – оболочка НКУ;
- 2 – внутреннее секционирование (отсек с клеммами для подключения отходящих линий);
- 3 – внутреннее секционирование (отсек с функциональным блоком);
- 4 – функциональный блок;
- 5 – клеммы для подключения отходящих линий;
- 6 – сборные шины (включая распределительные шины).

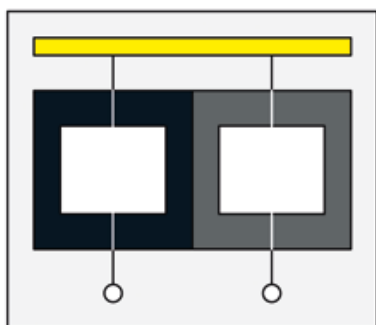
РАСПРЕДЕЛИТЕЛЬНАЯ ПАНЕЛЬ



При форме секционирования 2а автоматические выключатели (вводные и отходящие) закрыты горизонтальными и вертикальными перегородками, а сборная шина и подключение кабелей находятся в едином пространстве. При этом функциональные блоки не разделены (то есть группа коммутационных аппаратов находится в условной «коробочке», образованной установочными комплектами, секционными дверьми, боковыми и горизонтальными перегородками аппаратного отсека).

Секционирование распределительной панели по форме 2а (РП.КСП.2а)

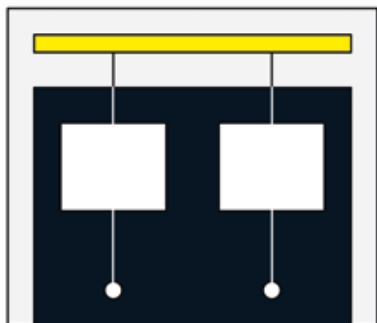
Артикул	Описание	Ед. изм.	До 2500	До 4000
FO-00-SWHR-060	Перегорodka секционирования горизонтальная аппаратного отсека, ширина – 600 мм	Компл.	2	2
FO-00-PVHC-020	Перегорodka аппаратного отсека боковая вертикальная сплошная, высота – 200 мм	Компл.	8	8
FO-00-PVHC-035	Перегорodka аппаратного отсека боковая вертикальная сплошная, высота – 350 мм	Компл.	4	4



При форме секционирования 3а автоматические выключатели (вводные и отходящие) закрыты горизонтальными и вертикальными перегородками, а сборная шина и подключение кабелей находятся в едином пространстве. В отличие от формы 2а функциональные блоки разделены, то есть каждый функциональный блок находится в собственной «коробочке».

Секционирование распределительной панели по форме 3а (РП.КСП.3а)

Артикул	Описание	Ед. изм.	До 2500	До 4000
FO-00-SWHR-060	Перегорodka секционирования горизонтальная аппаратного отсека, ширина – 600 мм	Компл.	7	7
FO-00-PVHC-020	Перегорodka аппаратного отсека боковая вертикальная сплошная, высота – 200 мм	Компл.	8	8
FO-00-PVHC-035	Перегорodka аппаратного отсека боковая вертикальная сплошная, высота – 350 мм	Компл.	4	4



При форме секционирования 2b выводы для внешних проводников функциональных блоков отделены от сборных шин. Для обеспечения безопасности обслуживающего персонала и высокой надежности электроустановки в данном каталоге приводится решение, в котором степень секционирования 2b достигается ограничением доступа к сборной шине, а также отделением выводов для подключения к сборной шине от выводов для внешних проводников коммутационных аппаратов. Таким образом, в доступе остаются только клеммы отходящих линий.

Секционирование распределительной панели по форме 2b (РП.КСП.2b)

Артикул	Описание	Ед. изм.	До 2500	До 4000
FO-00-SWV-020-060	Перегородка секционирования вертикальная 200×600 мм	Компл.	1	1
FO-00-BPS2-060	Планка секционирования компенсационная типа 2 в шкаф шириной 600 мм	Компл.	1	1
FO-00-SWH-060-040	Перегородка секционирования горизонтальная 600×400 мм в шкаф глубиной 800 мм	Компл.	1	-
FO-00-SWH-060-060	Перегородка секционирования горизонтальная 600×600 мм в шкаф глубиной 1000 мм	Компл.	-	1
FO-00-SWF-020-060 ¹	Перегородка секционирования задняя 200×600 мм	Компл.	1	1
FO-00-BPS1-060 ¹	Планка секционирования компенсационная типа 1 (12,5 мм) в шкаф шириной 600 мм	Компл.	1	1
FO-00-SWV-020-040 ²	Перегородка секционирования вертикальная 200×400 мм	Компл.	1	-
FO-00-SWV-020-060 ²	Перегородка секционирования вертикальная 200×600 мм	Компл.	-	1
FO-00-BPS1-040 ²	Планка секционирования компенсационная типа 1 (12,5 мм) в шкаф шириной 400 мм	Компл.	1	-
FO-00-BPS1-060 ²	Планка секционирования компенсационная типа 1 (12,5 мм) в шкаф шириной 600 мм	Компл.	-	1
FO-00-SWB-020-200	Перегородка секционирования встроенного отсека 200×2000 мм	Компл.	1	1
FO-00-SWBF-020-200 ¹	Перегородка секционирования встроенного отсека задняя 200×2000 мм	Компл.	1	1
FO-00-SWV-020-040	Перегородка секционирования вертикальная 200×400 мм	Компл.	5	-
FO-00-SWV-035-040	Перегородка секционирования вертикальная 350×400 мм	Компл.	2	-
FO-00-SWV-020-060	Перегородка секционирования вертикальная 200×600 мм	Компл.	-	5
FO-00-SWV-035-060	Перегородка секционирования вертикальная 350×600 мм	Компл.	-	2
FO-00-BPS1-040	Планка секционирования компенсационная типа 1 (12,5 мм) в шкаф шириной 400 мм	Компл.	1	-
FO-00-BPS1-060	Планка секционирования компенсационная типа 1 (12,5 мм) в шкаф шириной 600 мм	Компл.	-	1

Окончание таблицы см. на стр. 90

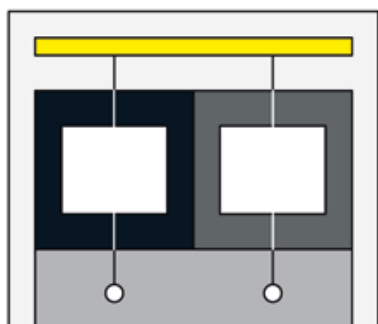
РАСПРЕДЕЛИТЕЛЬНАЯ ПАНЕЛЬ

Окончание таблицы. Начало см. на стр. 89

Артикул	Описание	Ед. изм.	До 2500	До 4000
FO-00-SWFB-020	Перегородка секционирования задняя для вертикального шинного отсека (высота – 200 мм) в шкаф шириной 600 мм	Компл.	4	4
FO-00-SWFB-035	Перегородка секционирования задняя для вертикального шинного отсека (высота – 350 мм) в шкаф шириной 600 мм	Компл.	2	2
FO-00-SWVB-020-040	Перегородка секционирования вертикальная для вертикального шинного отсека 200×400 мм в шкаф глубиной 800 мм	Компл.	4	-
FO-00-SWVB-035-040	Перегородка секционирования вертикальная для вертикального шинного отсека 350×400 мм в шкаф глубиной 800 мм	Компл.	2	-
FO-00-SWVB-020-060	Перегородка секционирования вертикальная для вертикального шинного отсека 200×600 мм в шкаф глубиной 1000 мм	Компл.	-	4
FO-00-SWVB-035-060	Перегородка секционирования вертикальная для вертикального шинного отсека 350×600 мм в шкаф глубиной 1000 мм	Компл.	-	2

¹ Элементы для организации секционирования при двустороннем обслуживании.

² Только для крайней панели НКУ.



При форме секционирования 3b функциональные блоки отделены от распределительных шин, а также от клемм для отходящих проводников. Клеммы для отходящих проводников также отделяются от шин. В примере, рассмотренном в данном каталоге, форма секционирования 3b по сути представляет собой комбинацию форм 2b и 3a.

Секционирование распределительной панели по форме 3b (РП.КСП.3b)

Артикул	Описание	Ед. изм.	До 2500	До 4000
FO-00-SWHR-060	Перегородка секционирования горизонтальная аппаратного отсека, ширина – 600 мм	Компл.	7	7
FO-00-PVHC-020	Перегородка аппаратного отсека боковая вертикальная сплошная, высота – 200 мм	Компл.	8	8
FO-00-PVHC-035	Перегородка аппаратного отсека боковая вертикальная сплошная, высота – 350 мм	Компл.	4	4
FO-00-SWV-020-060	Перегородка секционирования вертикальная 200×600 мм	Компл.	1	1
FO-00-BPS2-060	Планка секционирования компенсационная типа 2 в шкаф шириной 600 мм	Компл.	1	1
FO-00-SWH-060-040	Перегородка секционирования горизонтальная 600×400 мм в шкаф глубиной 800 мм	Компл.	1	-
FO-00-SWH-060-060	Перегородка секционирования горизонтальная 600×600 мм в шкаф глубиной 1000 мм	Компл.	-	1
FO-00-SWF-020-060 ¹	Перегородка секционирования задняя 200×600 мм	Компл.	1	1

Артикул	Описание	Ед. изм.	До 2500	До 4000
FO-00-BPS1-060 ¹	Планка секционирования компенсационная типа 1 (12,5 мм) в шкаф шириной 600 мм	Компл.	1	1
FO-00-SWV-020-040 ²	Перегородка секционирования вертикальная 200×400 мм	Компл.	1	-
FO-00-SWV-020-060 ²	Перегородка секционирования вертикальная 200×600 мм	Компл.	-	1
FO-00-BPS1-040 ²	Планка секционирования компенсационная типа 1 (12,5 мм) в шкаф шириной 400 мм	Компл.	1	-
FO-00-BPS1-060 ²	Планка секционирования компенсационная типа 1 (12,5 мм) в шкаф шириной 600 мм	Компл.	-	1
FO-00-SWB-020-200	Перегородка секционирования встроенного отсека 200×2000 мм	Компл.	1	1
FO-00-SWBF-020-200 ¹	Перегородка секционирования встроенного отсека задняя 200×2000 мм	Компл.	1	1
FO-00-SWV-020-040	Перегородка секционирования вертикальная 200×400 мм	Компл.	5	-
FO-00-SWV-035-040	Перегородка секционирования вертикальная 350×400 мм	Компл.	2	-
FO-00-SWV-020-060	Перегородка секционирования вертикальная 200×600 мм	Компл.	-	5
FO-00-SWV-035-060	Перегородка секционирования вертикальная 350×600 мм	Компл.	-	2
FO-00-BPS1-040	Планка секционирования компенсационная типа 1 (12,5 мм) в шкаф шириной 400 мм	Компл.	1	-
FO-00-BPS1-060	Планка секционирования компенсационная типа 1 (12,5 мм) в шкаф шириной 600 мм	Компл.	-	1
FO-00-SWFB-020	Перегородка секционирования задняя для вертикального шинного отсека (высота - 200 мм) в шкаф шириной 600 мм	Компл.	4	4
FO-00-SWFB-035	Перегородка секционирования задняя для вертикального шинного отсека (высота - 350 мм) в шкаф шириной 600 мм	Компл.	2	2
FO-00-SWVB-020-040	Перегородка секционирования вертикальная для вертикального шинного отсека 200×400 мм в шкаф глубиной 800 мм	Компл.	4	-
FO-00-SWVB-035-040	Перегородка секционирования вертикальная для вертикального шинного отсека 350×400 мм в шкаф глубиной 800 мм	Компл.	2	-
FO-00-SWVB-020-060	Перегородка секционирования вертикальная для вертикального шинного отсека 200×600 мм в шкаф глубиной 1000 мм	Компл.	-	4
FO-00-SWVB-035-060	Перегородка секционирования вертикальная для вертикального шинного отсека 350×600 мм в шкаф глубиной 1000 мм	Компл.	-	2

¹ Элементы для организации секционирования при двустороннем обслуживании.

² Только для крайней панели НКУ.

FORMAT PRO



Внешний вид распределительной панели представлен без дверей, фальшпанелей и секционирующих перегородок.

ШИННАЯ/КАБЕЛЬНАЯ ПАНЕЛЬ

Шинная/кабельная панель шириной 400 мм всегда закрывается дверью во всю высоту панели. Панель предназначена для организации перегона или прокладки системы сборных медных шин и может применяться совместно с вводными, секционными или любыми другими панелями. При монтаже в ней системы соединительных шин она применяется совместно с распределительными панелями одностороннего обслуживания.

Кабельная панель предназначена для организации вывода отходящих кабельных линий от распределительного защитно-коммутационного оборудования и, как правило, применяется совместно с распределительными панелями одностороннего обслуживания. При использовании в таком качестве в панели имеются опуски шин N и PE, опционально могут монтироваться элементы для крепления кабельных линий.

Тип панели	Секционная	
Габаритные размеры без боковых стенок (В×Ш×Г), мм	До 2500 А	2100×400×800
	До 4000 А	2100×400×1000
Обслуживание	Одностороннее/двустороннее	
Подключение ¹	Кабельными линиями снизу/сверху	
Температура окружающей среды ² , °С	-5...+40	
Угол открытия двери, град.	110	
Цвет шкафа ³	RAL 7035	
Цвет цоколя	RAL 7021	
Степень защиты	IP31	
Класс защиты	I	
Номинальный кратковременно допустимый ток I_{cw}^4 , кА/сек	63	
Номинальный ударный ток электродинамической стойкости сборных шин I_{pk}^4 , кА	139	
Номинальное импульсное выдерживаемое напряжение U_{imp} , кВ	12	
Соответствие стандартам	ГОСТ IEC 61439-1-2013	
	ГОСТ IEC 61439-2-2015	
	ГОСТ IEC 62208-2013	

¹ Количество и сечение отходящих кабельных линий выбирается по проекту. Возможность подключения кабеля для каждого конкретного функционального блока определяется проектировщиком НКУ.

² Средняя температура за 24 ч – не более 35 °С.

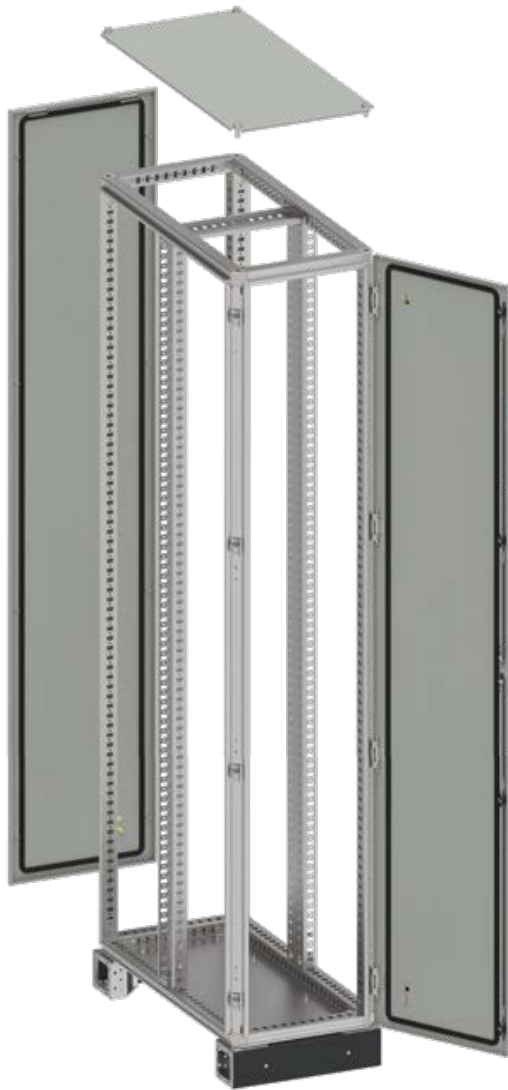
³ Цвет крыши, основания, двери, боковых и задних стенок.

⁴ Согласно результатам испытаний до 4000 А.

УЗЛЫ, ВХОДЯЩИЕ В СОСТАВ ПАНЕЛИ

Комплект	Ссылка
Конструктивные элементы корпуса	ШКП.К
Система сборных шин	ШКП.ССШ
Комплект шин N, PE	ШКП.РЕН
Распределительная система шин	ШКП.РСШ
Распределительные шины N, PE	ШКП.НРЕ
Комплект секционирующих перегородок	ШКП.КСП

ШИННАЯ/КАБЕЛЬНАЯ ПАНЕЛЬ



Конструктивно панель представляет собой совокупность элементов, образующих в сборе электротехнический шкаф. Он является каркасом для монтажа систем шин и кабельных линий.

Как правило, в базовый состав шкафа входит крыша, основание, вертикальные стойки, цоколь, задняя панель и двери. Можно обеспечить расширение функционала за счет добавления различных конструктивных элементов.

Панель не подразумевает размещения в ней активного оборудования. В случае кабельной панели рекомендуется использование клемм или кабельных зажимов (см. [«Элементы для крепления кабелей»](#) в разделе «Конструктивные элементы»).

Каркас обладает высокой несущей способностью и представлен широким рядом типоразмеров. Подходит как для одностороннего, так и для двустороннего технического обслуживания.

Конструктивные элементы корпуса (ШКП.К)

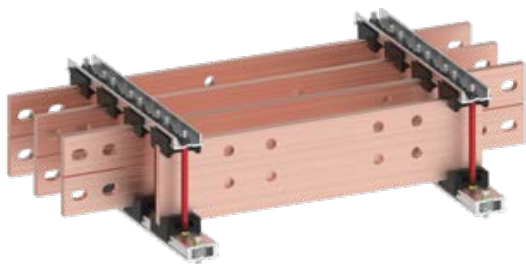
Артикул	Описание	Ед. изм.	1600	2000	2500	3200	4000
FO-00-KOF-040-080	Крыша и основание (под фланец) 400×800 мм	Компл.	1	1	1	-	-
FO-00-KOF-040-100	Крыша и основание (под фланец) 400×1000 мм	Компл.	-	-	-	1	1
FO-00-FBS-040-080 ¹	Фланец основания сплошной в шкаф 400×800 мм	Компл.	1	1	1	-	-
FO-00-FBV-040-100 ¹	Фланец основания вентилируемый в шкаф 400×1000 мм	Компл.	-	-	-	1	1
УКМ40D-FO-ST-200	Стойка вертикальная 2000 мм (4 шт./компл.)	Компл.	1	1	1	1	1

Артикул	Описание	Ед. изм.	1600	2000	2500	3200	4000
FO-00-STD-200	Стойка дополнительная вертикальная 2000 мм	Компл.	2	2	2	2	2
FO-00D-KC-010-7035	Комплект угловых элементов цоколя (4 шт./компл.)	Компл.	1	1	1	1	1
FO-00D-PC-010-040-7021	Комплект панели цоколя 100×400 мм RAL 7021 (2 шт./компл.)	Компл.	1	1	1	-	-
FO-00D-PCV-010-040-7021	Панель цоколя вентилируемая 100×400 мм RAL 7021 (2 шт./компл.)	Компл.	-	-	-	1	1
YKM40D-FO-FP-200-040-54	Панель задняя 2000×400 мм IP54	Компл.	1	1	1	-	-
FO-00-PBV-200-040	Панель задняя вентилируемая 2000×400 мм	Компл.	-	-	-	1	1
YKM40D-FO-DM-200-040	Дверь металлическая 2000×400 мм	Компл.	1	1	1	1	1
FO-00-RBB-040	Рейка основания тип В 400 мм (2 шт./компл.)	Компл.	0,5	0,5	0,5	0,5	0,5
FO-00D-VTORX-M6X10-050	Винт М6×10 самонарезающий с полукруглой головкой, шлиц TORX30 DIN 7500 С (50 шт./упак.)	Упак.	0,4	0,4	0,4	0,4	0,4
YKM40D-FO-JK-200-54 ²	Комплект для соединения шкафов IP54	Компл.	-	-	-	-	-

¹ Возможно применение сплошных, вентилируемых и наборных фланцев (см. «[Фланцы основания](#)» в разделе «Конструктивные элементы»).

² Количество комплектов определяется по формуле: [Количество шкафов в НКУ] – 1. Данный комплект рекомендуется применять совместно с пластинами соединительными FO-00-CPL (8 шт./компл.).

ШИННАЯ/КАБЕЛЬНАЯ ПАНЕЛЬ



Система сборных шин представляет собой комплекс, состоящий из отдельных проводников (медных шин) или собранных пакетов проводников, изолирующих шинодержателей и прочих конструктивных и крепежных элементов.

Такие системы предназначены для приема и распределения электроэнергии в составе НКУ. Сборные шины соединяются линейно между соседними панелями НКУ для организации единой системы.

В зависимости от применения к сборным шинам могут присоединяться шины распределительные, соединительные и/или проводники (провода и кабельные линии), предназначенные для подключения защитно-коммутационных аппаратов.

Система сборных шин (ШКП.ССШ). Спецификация на одну опорную точку крепления системы сборных шин

Артикул	Описание	Ед. изм.	1600	2000	2500	3200	4000
FO-00-VRC-040	Рейка монтажная типа С 400 мм (2 шт./упак.)	Упак.	-	-	-	1	1
YIS40D-PS-210	Профиль алюминиевый с перфорацией, длина - 2100 мм	Шт.	0,47	0,47	0,5	0,75	0,75
YIS40-10-01-050	Изолятор шинодержателя 50-10-1	Шт.	6	6	-	-	-
YIS40-10-02-075	Изолятор шинодержателя 75-10-2	Шт.	-	-	6	6	-
YIS40-10-03-087	Изолятор шинодержателя 87-10-3	Шт.	-	-	-	-	6
YIS51D-VS-08	Втулка опорная М8×12/20	Шт.	2	2	2	2	2
YIS40D-SH-06	Шпилька резьбовая М6	Шт.	6	6	6	6	6
YIS40D-TS-08	Трубка изоляционная 8×1	Шт.	6	6	6	6	6
YIS40D-GF-06	Гайка фланцевая М6	Шт.	12	12	12	12	12
YIS40D-BF-08 ¹	Болт с фланцем М8×35	Шт.	2	2	2	2	2
FO-00D-EN-M8-020 ¹	Гайка закладная М8 в каркасный профиль (20 шт./упак.)	Упак.	0,1	0,1	0,1	0,1	0,1
FO-00D-VTORX-M6X30-020 ²	Винт М6×30 самонарезающий с полукруглой головкой, шлиц TORX30 DIN 7500 С (20 шт./упак.)	Упак.	0,1	0,1	0,1	0,1	0,1
YIS40D-GS-06 ²	Гайка стальная круглая М6	Шт.	8	8	8	8	8

Соединение алюминиевого профиля с каркасом и монтажными рейками возможно при помощи как прямоугольных, так и круглых отверстий.

¹ Необходимы для установки в прямоугольное отверстие профиля.

² Необходимы для установки в круглое отверстие профиля. Две гайки используются для крепления к несущему профилю или основанию, оставшиеся – для крепления шпилек.

Система сборных шин (ШКП.ССШ). Ошиновка и крепежные элементы на шинную/кабельную панель

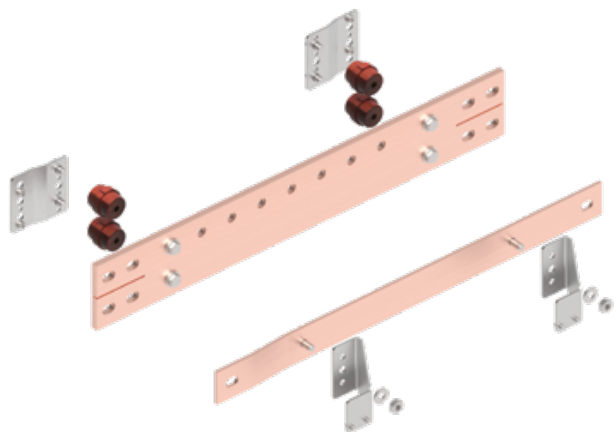
Артикул	Описание	Ед. изм.	1600	2000	2500	3200	4000
YBC10-10-120 ¹	Шина медная M1T 10×120×4000 мм	Шт.	-	0,38	-	0,76	-
		Кг	-	16,3	-	32,6	-
YBC10-10-100 ¹	Шина медная M1T 10×100×4000 мм	Шт.	0,38	-	0,76	-	1,26
		Кг	13,6	-	27,1	-	45
FO-00D-WD-M12-020	Шайба M12 тарельчатая пружинная DIN 6796 (20 шт./упак.)	Упак.	1,2	1,2	1,2	1,2	1,2
²	Гайка M12 шестигранная с метрической резьбой DIN 934-1987	Шт.	12	12	12	12	12
²	Болт M12×40 с шестигранной головкой и полной резьбой DIN 933	Шт.	12	12	-	-	-
²	Болт M12×60 с шестигранной головкой и полной резьбой DIN 933	Шт.	-	-	12	12	-
²	Болт M12×80 с шестигранной головкой и полной резьбой DIN 933	Шт.	-	-	-	-	12

Метизы необходимы для межпанельного соединения сборной шины.

¹ Количество медных шин указано в штуках (длина – 4 м) и приведено для всей ширины панели, вне зависимости от количества опорных точек. Обратите внимание, что в прайс-листе IEK цена приведена за 1 м.

² Метизы без артикулов приобретаются отдельно.

ШИННАЯ/КАБЕЛЬНАЯ ПАНЕЛЬ



Система шин N и PE представляет собой комплекс элементов, состоящий из отдельных проводников (медных шин) или собранных пакетов проводников, изолирующих шинодержателей и прочих конструктивных и крепежных элементов.

Данные системы предназначены для приема и распределения электроэнергии совместно с системой сборных шин в составе НКУ.

Система шин N и PE одной панели соединяется линейно между соседними панелями НКУ для организации единой системы.

В зависимости от применения к шинам N и PE могут присоединяться распределительные опуски N и PE шин и/или проводники (провода и кабельные линии).

Комплект шин N, PE (ШКП.РЕН). Спецификация на одну опорную точку крепления шин N, PE

Артикул	Описание	Ед. изм.	1600	2000	2500	3200	4000
FO-00-NPE-1	Кронштейн N-PE типа 1 (2 шт./упак.)	Упак.	0,5	0,5	0,5	0,5	0,5
FO-00-NPE-2	Кронштейн N-PE типа 2 (2 шт./упак.)	Упак.	0,5	0,5	0,5	0,5	0,5
YIS11-40-10-K05	Изолятор опорный SM40 (M10)	Шт.	2	2	2	2	2
FO-00D-WD-M10-020	Шайба M10 тарельчатая пружинная DIN 6796 (20 шт./упак.)	Упак.	0,3	0,3	0,3	0,3	0,3
1	Гайка M10 шестигранная с метрической резьбой DIN 934-1987	Шт.	1	1	1	1	1
1	Болт M10×16 ГОСТ 7798-70	Шт.	2	2	2	2	2
1	Болт M10×25 с шестигранной головкой и полной резьбой DIN 933	Шт.	3	2	-	-	-
1	Болт M10×30 с шестигранной головкой и полной резьбой DIN 933	Шт.	-	1	1	1	1
1	Болт M10×45 с шестигранной головкой и полной резьбой DIN 933	Шт.	-	-	2	2	-
1	Болт M10×65 с шестигранной головкой и полной резьбой DIN 933	Шт.	-	-	-	-	2

¹ Метизы без артикулов приобретаются отдельно.

Комплект шин N, PE (ШКП.РЕН). Ошиновка и крепежные элементы на шинную/кабельную панель

Артикул	Описание	Ед. изм.	1600	2000	2500	3200	4000
YBC10-10-120 ¹	Шина медная M1T 10×120×4000 мм	Шт.	-	0,13	-	0,26	-
		Кг	-	5,6	-	11,1	-
YBC10-10-100 ¹	Шина медная M1T 10×100×4000 мм	Шт.	0,13	-	0,26	-	0,39
		Кг	4,6	-	9,3	-	13,9
YBC10-10-080 ¹	Шина медная M1T 10×80×4000 мм	Шт.	-	-	-	-	0,13
		Кг	-	-	-	-	3,7
YBC10-10-060 ¹	Шина медная M1T 10×60×4000 мм	Шт.	-	-	-	0,13	-
		Кг	-	-	-	2,8	-
YBC10-10-050 ¹	Шина медная M1T 10×50×4000 мм	Шт.	-	-	0,13	-	-
		Кг	-	-	2,3	-	-
YBC10-10-030 ¹	Шина медная M1T 10×30×4000 мм	Шт.	-	0,13	-	-	-
		Кг	-	1,4	-	-	-
YBC10-05-050 ¹	Шина медная M1T 5×50×4000 мм	Шт.	0,13	-	-	-	-
		Кг	1,2	-	-	-	-
FO-00D-WD-M12-020	Шайба M12 тарельчатая пружинная DIN 6796 (20 шт./упак.)	Упак.	0,5	0,5	0,5	0,5	0,6
²	Гайка M12 шестигранная с метрической резьбой DIN 934-1987	Шт.	5	5	5	5	6
²	Болт M12×35 с шестигранной головкой и полной резьбой DIN 933	Шт.	1	-	-	-	-
²	Болт M12×40 с шестигранной головкой и полной резьбой DIN 933	Шт.	4	5	1	1	2
²	Болт M12×60 с шестигранной головкой и полной резьбой DIN 933	Шт.	-	-	4	4	-
²	Болт M12×80 с шестигранной головкой и полной резьбой DIN 933	Шт.	-	-	-	-	4

Метизы необходимы для межпанельного соединения шин N и PE.
Сечение шины N составляет 100 % сечения фазного пакета сборной распределительной шины. Сечение PE выбирается на основании ГОСТ IEC 61439-1-2013.

¹ Количество медных шин указано в штуках (длина – 4 м) и приведено для всей ширины панели, вне зависимости от количества опорных точек. Обратите внимание, что в прайс-листе IEK цена приведена за 1 м.

² Метизы без артикулов приобретаются отдельно.

ШИННАЯ/КАБЕЛЬНАЯ ПАНЕЛЬ



Распределительная система шин предусматривает организацию перегона (спуска/подъема) пакетов шин для трех фаз L_1 , L_2 , L_3 (A, B, C), присоединяемых к сборным шинам.

Места установки и количество опорных точек системы определяются с учетом данных о рекомендуемом расстоянии между шинодержателями.

Организацию перегона пакета шин N и PE необходимо выполнять отдельно (см. раздел «[Распределительные шины N, PE](#)»).

Распределительная система шин (ШКП.РСШ). Спецификация на одну опорную точку крепления системы распределительных шин

Артикул	Описание	Ед. изм.	1600	2000	2500	3200	4000
YIS40D-PS-210	Профиль алюминиевый с перфорацией, длина – 2100 мм	Шт.	0,47	0,47	0,5	0,75	0,75
YIS40-10-01-050	Изолятор шинодержателя 50-10-1	Шт.	6	6	-	-	-
YIS40-10-02-075	Изолятор шинодержателя 75-10-2	Шт.	-	-	6	6	-
YIS40-10-03-087	Изолятор шинодержателя 87-10-3	Шт.	-	-	-	-	6
YIS51D-VS-08	Втулка опорная M8×12/20	Шт.	2	2	2	2	2
YIS40D-SH-06	Шпилька резьбовая M6	Шт.	6	6	6	6	6
YIS40D-TS-08	Трубка изоляционная 8×1	Шт.	6	6	6	6	6
YIS40D-GF-06	Гайка фланцевая M6	Шт.	12	12	12	12	12
YIS40D-BF-08 ¹	Болт с фланцем M8×35	Шт.	2	2	2	2	2

Артикул	Описание	Ед. изм.	1600	2000	2500	3200	4000
FO-00D-EN-M8-020 ¹	Гайка закладная М8 в каркасный профиль (20 шт./упак.)	Упак.	0,1	0,1	0,1	0,1	0,1
FO-00D-VTORX-M6X30-020 ²	Винт М6×30 самонарезающий с полукруглой головкой, шлиц TORX30 DIN 7500 С (20 шт./упак.)	Упак.	0,1	0,1	0,1	0,1	0,1
YIS40D-GS-06 ²	Гайка стальная круглая М6	Шт.	8	8	8	8	8

Соединение алюминиевого профиля с каркасом и монтажными рейками возможно при помощи как прямоугольных, так и круглых отверстий.

¹ Необходимы для установки в прямоугольное отверстие профиля.

² Необходимы для установки в круглое отверстие профиля. Две гайки используются для крепления к несущему профилю или основанию, оставшиеся – для крепления шпилек.

Распределительная система шин (ШКП.РСШ). Ошиновка и крепежные элементы на шинную/кабельную панель

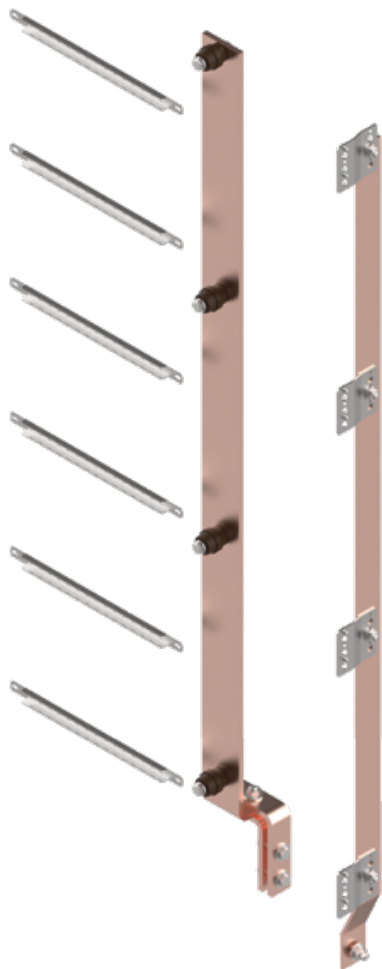
Артикул	Описание	Ед. изм.	1600	2000	2500	3200	4000
YBC10-10-120 ¹	Шина медная М1Т 10×120×4000 мм	Шт.	-	1,5	-	3	-
		Кг	-	63,2	-	128,6	-
YBC10-10-100 ¹	Шина медная М1Т 10×120×4000 мм	Шт.	1,5	-	3	-	4,5
		Кг	53,6	-	107,2	-	160,7
FO-00D-WD-M12-020	Шайба М12 тарельчатая пружинная DIN 6796 (20 шт./упак.)	Упак.	1,2	1,2	1,2	1,2	1,2
²	Гайка М12 шестигранная с метрической резьбой DIN 934-1987	Шт.	12	12	12	12	12
²	Болт М12×40 с шестигранной головкой и полной резьбой DIN 933	Шт.	12	12	-	-	-
²	Болт М12×60 с шестигранной головкой и полной резьбой DIN 933	Шт.	-	-	12	12	-
²	Болт М12×80 с шестигранной головкой и полной резьбой DIN 933	Шт.	-	-	-	-	12

Метизы необходимы для присоединения к сборной шине.

¹ Количество медных шин указано в штуках (длина – 4 м) и приведено для подъема на всю высоту панели, вне зависимости от количества опорных точек. Обратите внимание, что в прайс-листе IEK цена приведена за 1 м.

² Метизы без артикулов приобретаются отдельно.

ШИННАЯ/КАБЕЛЬНАЯ ПАНЕЛЬ



Распределительная система шин предусматривает организацию перегона (спуска/подъема) пакетов шин N, PE.

При применении кабельной панели с распределительной шиной N, PE совместно с распределительной панелью рекомендуется выбирать значения рабочего тока данных шин не более 2000 А.

Распределительные шины N, PE (ШКП.NPE). Спецификация на одну опорную точку крепления подъема шин N и PE

Артикул	Описание	Ед. изм.	1600	2000
FO-00-CVRA-037 ¹	Рейка монтажная для кабеля типа А 370 мм (4 шт./компл.)	Компл.	0,25	0,25
FO-00-CVRA-057 ²	Рейка монтажная для кабеля типа А 570 мм (4 шт./компл.)	Компл.	0,25	0,25
FO-00-NPE-1	Кронштейн N-PE типа 1 (2 шт./упак.)	Упак.	0,5	0,5
YIS11-40-10-K05	Изолятор опорный SM40 (M10)	Шт.	1	1
FO-00D-VTORX-M6X10-050	Винт М6×10 самонарезающий с полукруглой головкой, шестирадиусный шлиц TORX30 DIN 7500 С (50 шт./упак.)	Упак.	0,04	0,04
FO-00D-WD-M10-020	Шайба М10 тарельчатая пружинная DIN 6796 (20 шт./упак.)	Упак.	0,2	0,2
³	Гайка М10 шестигранная с метрической резьбой DIN 934-1987	Шт.	1	1

Артикул	Описание	Ед. изм.	1600	2000
3	Болт М10×16 ГОСТ 7798-70	Шт.	1	1
3	Болт М10×25 с шестигранной головкой и полной резьбой DIN 933	Шт.	2	1
3	Болт М10×30 с шестигранной головкой и полной резьбой DIN 933	Шт.	-	1

Возможно совместное применение монтажных реек типа А с кабельными зажимами (см. «[Элементы для крепления кабелей](#)» в разделе «Конструктивные элементы»).

¹ Для организации подъема в панелях глубиной 800 мм.

² Для организации подъема в панелях глубиной 1000 мм.

³ Метизы без артикулов приобретаются отдельно.

Распределительные шины N, PE (ШКП.NPE). Ошиновка и крепежные элементы на подъем шин N и PE в шинной/кабельной панели

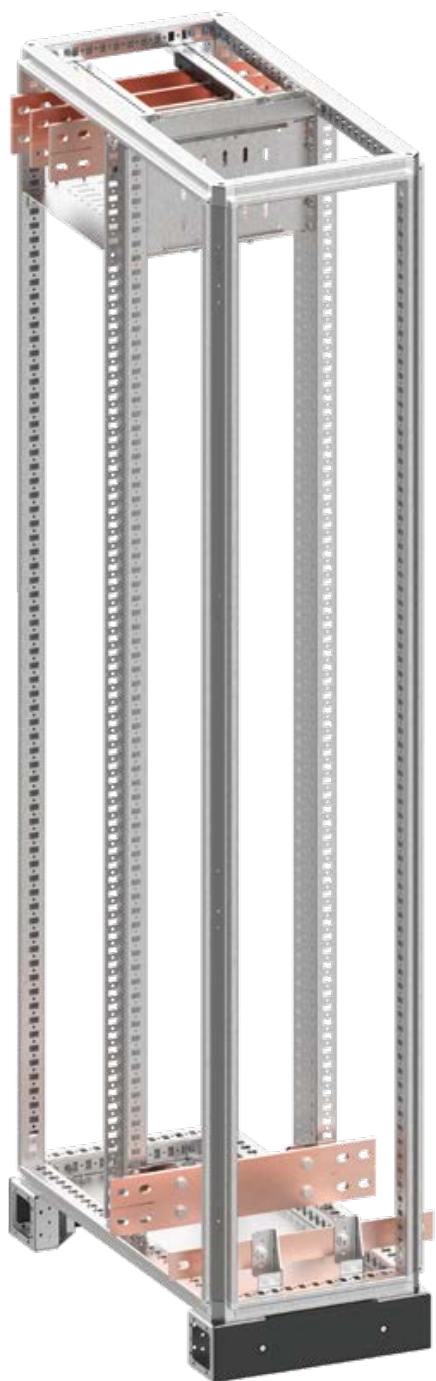
Артикул	Описание	Ед. изм.	1600	2000
YBC10-10-100 ¹	Шина медная М1Т 10×100×4000 мм	Шт.	-	0,4
		Кг		14,3
YBC10-10-080 ¹	Шина медная М1Т 10×80×4000 мм	Шт.	0,4	-
		Кг	11,4	
YBC10-10-050 ¹	Шина медная М1Т 10×50×4000 мм	Шт.	0,1	0,1
		Кг	1,8	1,8
YBC10-05-050 ¹	Шина медная М1Т 5×50×4000 мм	Шт.	0,4	-
		Кг	3,6	
YBC10-10-030 ¹	Шина медная М1Т 10×30×4000 мм	Шт.	-	0,4
		Кг		4,3
FO-00D-WD-M12-020	Шайба М12 тарельчатая пружинная DIN 6796 (20 шт./упак.)	Упак.	0,5	0,5
2	Гайка М12 шестигранная с метрической резьбой DIN 934-1987	Шт.	5	5
2	Болт М12×35 с шестигранной головкой и полной резьбой DIN 933	Шт.	1	-
2	Болт М12×40 с шестигранной головкой и полной резьбой DIN 933	Шт.	-	1
2	Болт М12×50 с шестигранной головкой и полной резьбой DIN 933	Шт.	4	4

Указанные метизы необходимы для присоединения подъема к шинам N и PE на номинальные токи до 2000 А. При присоединении к шинам N и PE на токи более 2000 А требуются болты большей длины.

¹ Количество медных шин указано в штуках (длина – 4 м) и приведено для подъема на всю высоту панели, вне зависимости от количества опорных точек. Обратите внимание, что в прайс-листе IEK цена приведена за 1 м.

² Метизы без артикулов приобретаются. отдельно.

ШИННАЯ/КАБЕЛЬНАЯ ПАНЕЛЬ



Секционирование предназначено для разделения внутреннего пространства НКУ на отсеки для защиты персонала от поражения электрическим током, от попадания посторонних твердых предметов во внутреннее пространство НКУ, а также в целях минимизации риска распространения электрической дуги.

Выделяют различные формы секционирования, которые реализуются с помощью соответствующих наборов разделяющих и изолирующих перегородок.

Далее приведены примеры наборов разделяющих и изолирующих перегородок для различных форм внутреннего секционирования.

Конкретные типы перегородок более подробно описаны в разделе [«Секционирующие перегородки»](#).

Секционирование кабельной панели (КП.КСП)

Артикул	Описание	Ед. изм.	До 2500	До 4000
2b				
FO-00-SWV-020-040	Перегорodka секционирования вертикальная 200×400 мм	Компл.	1	1
FO-00-BPS2-040	Планка секционирования компенсационная типа 2 в шкаф шириной 400 мм	Компл.	1	1
FO-00-SWH-040-040	Перегорodka секционирования горизонтальная 400×400 мм в шкаф глубиной 800 мм	Компл.	1	-

Артикул	Описание	Ед. изм.	До 2500	До 4000
FO-00-SWH-040-060	Перегородка секционирования горизонтальная 400×600 мм в шкаф глубиной 1000 мм	Компл.	-	1
FO-00-SWF-020-040 ¹	Перегородка секционирования задняя 200×400 мм	Компл.	1	1
FO-00-BPS1-040 ¹	Планка секционирования компенсационная типа 1 (12,5 мм) в шкаф шириной 400 мм	Компл.	1	1
FO-00-SWV-020-040 ²	Перегородка секционирования вертикальная 200×400 мм	Компл.	1	-
FO-00-SWV-020-060 ²	Перегородка секционирования вертикальная 200×600 мм	Компл.	-	1
FO-00-BPS1-040 ²	Планка секционирования компенсационная типа 1 (12,5 мм) в шкаф шириной 400 мм	Компл.	1	-
FO-00-BPS1-060 ²	Планка секционирования компенсационная типа 1 (12,5мм) в шкаф шириной 600мм	Компл.	-	1

¹ Элементы для организации секционирования при двустороннем обслуживании.

² Только для крайней панели НКУ.

ШИННАЯ/КАБЕЛЬНАЯ ПАНЕЛЬ

Секционирование шинной панели (ШП.КСП)

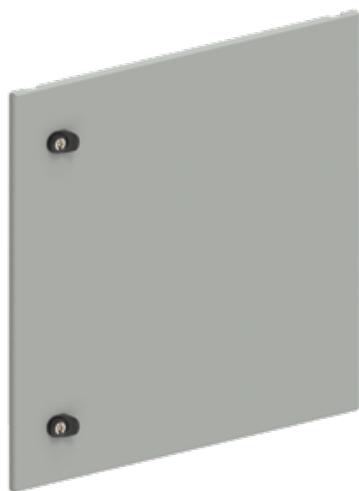
Артикул	Описание	Ед. изм.	До 2500	До 4000
2b				
FO-00-SWV-020-040	Перегородка секционирования вертикальная 200×400 мм	Компл.	1	1
FO-00-BPS2-040	Планка секционирования компенсационная типа 2 в шкаф шириной 400 мм	Компл.	1	1
FO-00-SWH-040-040	Перегородка секционирования горизонтальная 400×400 мм в шкаф глубиной 800 мм	Компл.	1	-
FO-00-SWH-040-060	Перегородка секционирования горизонтальная 400×600 мм в шкаф глубиной 1000 мм	Компл.	-	1
FO-00-SWF-020-040 ¹	Перегородка секционирования задняя 200×400 мм	Компл.	1	1
FO-00-BPS1-040 ¹	Планка секционирования компенсационная типа 1 (12,5 мм) в шкаф шириной 400 мм	Компл.	1	1
FO-00-SWV-020-040 ²	Перегородка секционирования вертикальная 200×400 мм	Компл.	1	-
FO-00-SWV-020-060 ²	Перегородка секционирования вертикальная 200×600 мм	Компл.	-	1
FO-00-BPS1-040 ²	Планка секционирования компенсационная типа 1 (12,5 мм) в шкаф шириной 400 мм	Компл.	1	-
FO-00-BPS1-060 ²	Планка секционирования компенсационная типа 1 (12,5 мм) в шкаф шириной 600 мм	Компл.	-	1
FO-00-SWV-030-040	Перегородка секционирования вертикальная 300×400 мм	Компл.	5	-
FO-00-SWV-020-040	Перегородка секционирования вертикальная 200×400 мм	Компл.	1	-
FO-00-BPS1-040	Планка секционирования компенсационная типа 1 в шкаф шириной 400 мм	Компл.	1	-
FO-00-SWV-030-060	Перегородка секционирования вертикальная 300×600 мм	Компл.	-	5
FO-00-SWV-020-060	Перегородка секционирования вертикальная 200×600 мм	Компл.	-	1
FO-00-BPS1-060	Планка секционирования компенсационная типа 1 (12,5 мм) в шкаф шириной 600 мм	Компл.	-	1
FO-00-SWF-030-040 ¹	Перегородка секционирования задняя 300×400 мм	Компл.	5	5
FO-00-SWF-020-040 ¹	Перегородка секционирования задняя 200×400 мм	Компл.	1	1
FO-00-BPS1-040 ¹	Планка секционирования компенсационная типа 1 (12,5 мм) в шкаф шириной 400 мм	Компл.	1	1
FO-00-SWV-030-040 ²	Перегородка секционирования вертикальная 300×400 мм	Компл.	5	-
FO-00-SWV-020-040 ²	Перегородка секционирования вертикальная 200×400 мм	Компл.	1	-
FO-00-BPS1-040 ²	Планка секционирования компенсационная типа 1 в шкаф шириной 400 мм	Компл.	1	-

Артикул	Описание	Ед. изм.	До 2500	До 4000
FO-00-SWV-030-060 ²	Перегородка секционирования вертикальная 300×600мм	Компл.	-	5
FO-00-SWV-020-060 ²	Перегородка секционирования вертикальная 200×600 мм	Компл.	-	1
FO-00-BPS1-060 ²	Планка секционирования компенсационная типа 1 (12,5 мм) в шкаф шириной 600 мм	Компл.	-	1

¹ Элементы для организации секционирования при двустороннем обслуживании.

² Только для крайней панели НКУ.

КОНСТРУКТИВНЫЕ ЭЛЕМЕНТЫ



Глухие секционные двери предназначены для защиты электротехнического оборудования и внутреннего наполнения НКУ от воздействия внешних факторов. Кроме того, двери обеспечивают защиту обслуживающего персонала путем ограничения доступа к токоведущим частям НКУ. Оборудованы замками для запираения. Необходимо применять совместно с планками разделения секционных дверей. Возможно применение секционных дверей с внешними фальшпанелями, при этом их необходимо выбирать таким образом, чтобы суммарная высота элементов составляла 1900 мм. Примеры конфигураций приведены в таблицах «Установочные комплекты, секционные двери и панели» для различных типов панелей.

Двери секционные глухие

В, мм	Ш, мм	Артикул	Описание
200	600	FO-00-ESD-020-060	Дверь секционная внешняя 200×600 мм
250	600	FO-00-ESD-025-060	Дверь секционная внешняя 250×600 мм
300	600	FO-00-ESD-030-060	Дверь секционная внешняя 300×600 мм
350	600	FO-00-ESD-035-060	Дверь секционная внешняя 350×600 мм
400	600	FO-00-ESD-040-060	Дверь секционная внешняя 400×600 мм
450	600	FO-00-ESD-045-060	Дверь секционная внешняя 450×600 мм
500	600	FO-00-ESD-050-060	Дверь секционная внешняя 500×600 мм
600	600	FO-00-ESD-060-060	Дверь секционная внешняя 600×600 мм
200	800	FO-00-ESD-020-080	Дверь секционная внешняя 200×800 мм
250	800	FO-00-ESD-025-080	Дверь секционная внешняя 250×800 мм

В, мм	Ш, мм	Артикул	Описание
300	800	FO-00-ESD-030-080	Дверь секционная внешняя 300×800 мм
350	800	FO-00-ESD-035-080	Дверь секционная внешняя 350×800 мм
400	800	FO-00-ESD-040-080	Дверь секционная внешняя 400×800 мм
450	800	FO-00-ESD-045-080	Дверь секционная внешняя 450×800 мм
500	800	FO-00-ESD-050-080	Дверь секционная внешняя 500×800 мм
600	800	FO-00-ESD-060-080	Дверь секционная внешняя 600×800 мм
200	1000	FO-00-ESD-020-100	Дверь секционная внешняя 200×1000 мм
250	1000	FO-00-ESD-025-100	Дверь секционная внешняя 250×1000 мм
300	1000	FO-00-ESD-030-100	Дверь секционная внешняя 300×1000 мм
350	1000	FO-00-ESD-035-100	Дверь секционная внешняя 350×1000 мм
400	1000	FO-00-ESD-040-100	Дверь секционная внешняя 400×1000 мм
450	1000	FO-00-ESD-045-100	Дверь секционная внешняя 450×1000 мм
500	1000	FO-00-ESD-050-100	Дверь секционная внешняя 500×1000 мм
600	1000	FO-00-ESD-060-100	Дверь секционная внешняя 600×1000 мм



Двери секционные с вырезом для воздушных автоматических выключателей предназначены для защиты электротехнического оборудования и внутреннего наполнения НКУ от воздействия внешних факторов.

Кроме того, двери обеспечивают защиту обслуживающего персонала, путем ограничения доступа к токоведущим частям НКУ.

Оборудованы замками для запираения.

Необходимо применять совместно с соответствующими установочными комплектами воздушных выключателей и планками разделения секционных дверей.

Возможно применение секционных дверей с внешними фальшпанелями, при этом их необходимо выбирать таким образом, чтобы суммарная высота элементов составляла 1900 мм. Примеры конфигураций приведены в таблицах «Установочные комплекты, секционные двери и панели» для различных типов панелей.

Двери секционные с вырезом для АСВ

В, мм	Ш, мм	Артикул	Описание
600	600	FO-00-ESDAB-060-060	Дверь секционная внешняя с вырезом для АРМАТ АСВ типоразмера А/В выкатного исполнения 3/4Р 600×600 мм
600	600	FO-00-ESDD-060-060	Дверь секционная внешняя с вырезом для АРМАТ АСВ типоразмера D выкатного исполнения 3Р 600×600 мм
600	800	FO-00-ESDEF-060-080	Дверь секционная внешняя с вырезом для АРМАТ АСВ типоразмера E/F выкатного исполнения 3/4Р 600×800 мм
600	800	FO-00-ESDD-060-080	Дверь секционная внешняя с вырезом для АРМАТ АСВ типоразмера D выкатного исполнения 3/4Р 600×800 мм
600	800	FO-00-ESDG-060-080	Дверь секционная внешняя с вырезом для АРМАТ АСВ типоразмера G выкатного исполнения 3Р 600×800 мм
600	1000	FO-00-ESDG-060-100	Дверь секционная внешняя с вырезом для АРМАТ АСВ типоразмера G выкатного исполнения 3/4Р 600×1000 мм



Внешние фальшпанели предназначены для защиты электротехнического оборудования и внутреннего наполнения НКУ от воздействия внешних факторов. Кроме того, панели обеспечивают защиту обслуживающего персонала путем ограничения доступа к токоведущим частям НКУ. В ассортименте присутствуют как вентилируемые, так и глухие фальшпанели.

Необходимо применять совместно с планками разделения секционных дверей.

Возможно применение фальшпанелей совместно с внешними секционными дверьми, при этом их необходимо выбирать таким образом, чтобы суммарная высота элементов составляла 1900 мм. Примеры конфигураций приведены в таблицах «Установочные комплекты, секционные двери и панели» для различных типов панелей.

Фальшпанели внешние

В, мм	Ш, мм	Артикул	Описание
100	600	FO-00-PWSB-010-060	Фальшпанель внешняя глухая 100×600 мм
150	600	FO-00-PWSB-015-060	Фальшпанель внешняя глухая 150×600 мм
200	600	FO-00-PWSB-020-060	Фальшпанель внешняя глухая 200×600 мм
250	600	FO-00-PWSB-025-060	Фальшпанель внешняя глухая 250×600 мм
300	600	FO-00-PWSB-030-060	Фальшпанель внешняя глухая 300×600 мм
350	600	FO-00-PWSB-035-060	Фальшпанель внешняя глухая 350×600 мм
400	600	FO-00-PWSB-040-060	Фальшпанель внешняя глухая 400×600 мм
450	600	FO-00-PWSB-045-060	Фальшпанель внешняя глухая 450×600 мм
500	600	FO-00-PWSB-050-060	Фальшпанель внешняя глухая 500×600 мм
600	600	FO-00-PWSB-060-060	Фальшпанель внешняя глухая 600×600 мм
100	800	FO-00-PWSB-010-080	Фальшпанель внешняя глухая 100×800 мм
150	800	FO-00-PWSB-015-080	Фальшпанель внешняя глухая 150×800 мм
200	800	FO-00-PWSB-020-080	Фальшпанель внешняя глухая 200×800 мм
250	800	FO-00-PWSB-025-080	Фальшпанель внешняя глухая 250×800 мм
300	800	FO-00-PWSB-030-080	Фальшпанель внешняя глухая 300×800 мм

КОНСТРУКТИВНЫЕ ЭЛЕМЕНТЫ

В, мм	Ш, мм	Артикул	Описание
350	800	FO-00-PWSB-035-080	Фальшпанель внешняя глухая 350×800 мм
400	800	FO-00-PWSB-040-080	Фальшпанель внешняя глухая 400×800 мм
450	800	FO-00-PWSB-045-080	Фальшпанель внешняя глухая 450×800 мм
500	800	FO-00-PWSB-050-080	Фальшпанель внешняя глухая 500×800 мм
600	800	FO-00-PWSB-060-080	Фальшпанель внешняя глухая 600×800 мм
100	600	FO-00-PWSV-010-060	Фальшпанель внешняя вентилируемая 100×600 мм
150	600	FO-00-PWSV-015-060	Фальшпанель внешняя вентилируемая 150×600 мм
200	600	FO-00-PWSV-020-060	Фальшпанель внешняя вентилируемая 200×600 мм
300	600	FO-00-PWSV-030-060	Фальшпанель внешняя вентилируемая 300×600 мм
100	800	FO-00-PWSV-010-080	Фальшпанель внешняя вентилируемая 100×800 мм
150	800	FO-00-PWSV-015-080	Фальшпанель внешняя вентилируемая 150×800 мм
200	800	FO-00-PWSV-020-080	Фальшпанель внешняя вентилируемая 200×800 мм
300	800	FO-00-PWSV-030-080	Фальшпанель внешняя вентилируемая 300×800 мм
100	1000	FO-00-PWSV-010-100	Фальшпанель внешняя вентилируемая 100×1000 мм
150	1000	FO-00-PWSV-015-100	Фальшпанель внешняя вентилируемая 150×1000 мм
200	1000	FO-00-PWSV-020-100	Фальшпанель внешняя вентилируемая 200×1000 мм
300	1000	FO-00-PWSV-030-100	Фальшпанель внешняя вентилируемая 300×1000 мм



Фальшпанели внешние компенсационные предназначены для защиты электротехнического оборудования и внутреннего наполнения НКУ от воздействия внешних факторов.

Кроме того, панели обеспечивают защиту обслуживающего персонала путем ограничения доступа к токоведущим частям НКУ.

Компенсационные панели:

- обеспечивают закрытие пространства в нижней и верхней части НКУ;
- выполняют роль планки разделения, являясь упором и компенсируя промежутки между соседними элементами.

Компенсационные панели являются обязательным элементом при использовании секционных дверей и внешних фальшпанелей.

Фальшпанели внешние компенсационные

В, мм	Ш, мм	Артикул	Описание
-	600	FO-00-PWSK-060	Фальшпанель компенсационная, ширина – 600 мм (2 шт./упак.)
-	800	FO-00-PWSK-080	Фальшпанель компенсационная, ширина – 800 мм (2 шт./упак.)
-	1000	FO-00-PWSK-100	Фальшпанель компенсационная, ширина – 1000 мм (2 шт./упак.)
-	600	FO-00-PWCK-060 ¹	Фальшпанель компенсационная, ширина – 600 мм с вырезом (2 шт./упак.)
-	800	FO-00-PWCK-080 ¹	Фальшпанель компенсационная, ширина – 800 мм с вырезом (2 шт./упак.)

¹ Применяются для панелей со встроенным шинным/кабельным отсеком.

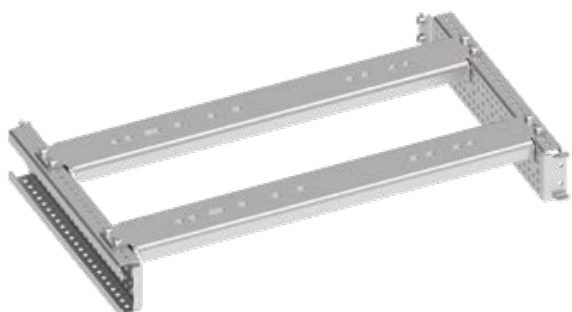
КОНСТРУКТИВНЫЕ ЭЛЕМЕНТЫ



Планка разделения секционных дверей предназначена для обеспечения требуемой степени защиты НКУ и является элементом выравнивания фальшпанелей и секционных дверей.
В комплект входят все необходимые элементы для установки.

Планки разделения секционных дверей

В, мм	Ш, мм	Артикул	Описание
-	600	FO-00-ESDP-060	Планка разделения секционных дверей в шкаф шириной 600 мм
-	800	FO-00-ESDP-080	Планка разделения секционных дверей в шкаф шириной 800 мм
-	1000	FO-00-ESDP-100	Планка разделения секционных дверей в шкаф шириной 1000 мм



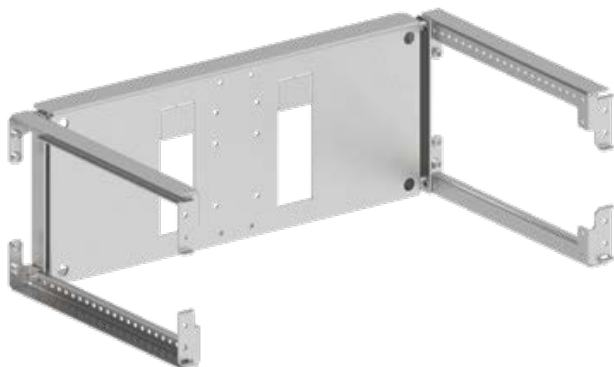
Комплекты установочные для АСВ предназначены для монтажа воздушных выключателей серии ARMAT.

Комплекты включают все необходимые элементы для сборки и установки.

Необходимо применять совместно с дополнительными вертикальными стойками и секционными дверьми с вырезом для АСВ.

Комплекты установочные для АСВ

В, мм	Ш, мм	Артикул	Описание
600 ¹	600	FO-00-ABD-060-060	Комплект установочный ARMAT АСВ типоразмера А/В 3/4P D 3P 600×600
600 ¹	800	FO-00-EF-060-080	Комплект установочный ARMAT АСВ типоразмера Е/Ф 3/4P 600×800
600 ¹	800	FO-00-ABD-060-080	Комплект установочный ARMAT АСВ типоразмера А/В/D 3/4P 600×800
600 ¹	800	FO-00-EFG-060-080	Комплект установочный ARMAT АСВ типоразмера G 3P Е/Ф 3/4P 600×800
600 ¹	1000	FO-00-G-060-100	Комплект установочный ARMAT АСВ типоразмера G 3/4P 600×1000



Комплекты установочные для MCCB предназначены для горизонтальной установки выключателей в литом корпусе MCCB серии ARMAT.
Комплекты включают все необходимые элементы для сборки и установки.
Необходимо применять совместно с дополнительными вертикальными стойками.

Комплекты установочные для MCCB (горизонтальная установка)

В, мм	Ш, мм	Артикул	Описание
200	600	FO-00-ADVТ-020-060	Комплект горизонтальной установки ARMAT MCCB типоразмера А/Д втычного исполнения 3/4P 200×600 мм
200	600	FO-00-ADF-020-060	Комплект горизонтальной установки ARMAT MCCB типоразмера А/Д фиксированного исполнения 3/4P 200×600 мм
200	600	FO-00-GVT-020-060	Комплект горизонтальной установки ARMAT MCCB типоразмера G втычного исполнения 3/4P 200×600 мм
200	600	FO-00-GF-020-060	Комплект горизонтальной установки ARMAT MCCB типоразмера G фиксированного исполнения 3/4P 200×600 мм
350	600	FO-00-HIW-035-060	Комплект горизонтальной установки ARMAT MCCB типоразмера H/I выкатного исполнения 3/4P 350×600 мм
300	600	FO-00-HIVT-030-060	Комплект горизонтальной установки ARMAT MCCB типоразмера H/I втычного исполнения 3/4P 300×600 мм
300	600	FO-00-HIF-030-060	Комплект горизонтальной установки ARMAT MCCB типоразмера H/I фиксированного исполнения 3/4P 300×600 мм
250	600	FO-00-HIF-025-060	Комплект горизонтальной установки ARMAT MCCB типоразмера H/I фиксированного исполнения 3P 250×600 мм
250	600	FO-00-HIVT-025-060	Комплект горизонтальной установки ARMAT MCCB типоразмера H/I втычного исполнения 3P 250×600 мм
300	600	FO-00-HIW-030-060	Комплект горизонтальной установки ARMAT MCCB типоразмера H/I выкатного исполнения 3P 300×600 мм



Универсальная монтажная плата предназначена для установки электротехнического оборудования, для которого не предусмотрены установочные комплекты.

Поворотные монтажные платы выполняют функции универсальной монтажной платы и могут быть повернуты по вертикальной оси. Такие платы обеспечивают возможность доступа к заднему отсеку шкафа без необходимости демонтажа оборудования.

Необходимо учитывать габариты установленного оборудования, а также длину и расположение соединительных проводников.

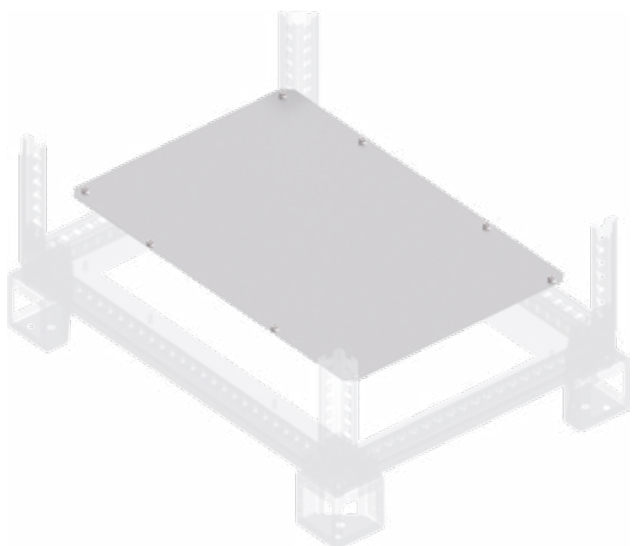
Комплект включает все необходимые элементы для сборки и установки.

Комплекты монтажных плат

В, мм	Ш, мм	Артикул	Описание
400	600	FO-00-MPR-040-060	Панель монтажная поворотная 400×600 мм
500	600	FO-00-MPR-050-060	Панель монтажная поворотная 500×600 мм
600	600	FO-00-MPR-060-060	Панель монтажная поворотная 600×600 мм
400	800	FO-00-MPR-040-080	Панель монтажная поворотная 400×800 мм
500	800	FO-00-MPR-050-080	Панель монтажная поворотная 500×800 мм
600	800	FO-00-MPR-060-080	Панель монтажная поворотная 600×800 мм
400	1000	FO-00-MPR-040-100	Панель монтажная поворотная 400×1000 мм
500	1000	FO-00-MPR-050-100	Панель монтажная поворотная 500×1000 мм
600	1000	FO-00-MPR-060-100	Панель монтажная поворотная 600×1000 мм
200	600	FO-00-MPU-020-060	Панель монтажная универсальная 200×600 мм
250	600	FO-00-MPU-025-060	Панель монтажная универсальная 250×600 мм
300	600	FO-00-MPU-030-060	Панель монтажная универсальная 300×600 мм
350	600	FO-00-MPU-035-060	Панель монтажная универсальная 350×600 мм
400	600	FO-00-MPU-040-060	Панель монтажная универсальная 400×600 мм

В, мм	Ш, мм	Артикул	Описание
450	600	FO-00-MPU-045-060	Панель монтажная универсальная 450×600 мм
500	600	FO-00-MPU-050-060	Панель монтажная универсальная 500×600 мм
600	600	FO-00-MPU-060-060	Панель монтажная универсальная 600×600 мм
200	800	FO-00-MPU-020-080	Панель монтажная универсальная 200×800 мм
250	800	FO-00-MPU-025-080	Панель монтажная универсальная 250×800 мм
300	800	FO-00-MPU-030-080	Панель монтажная универсальная 300×800 мм
350	800	FO-00-MPU-035-080	Панель монтажная универсальная 350×800 мм
400	800	FO-00-MPU-040-080	Панель монтажная универсальная 400×800 мм
450	800	FO-00-MPU-045-080	Панель монтажная универсальная 450×800 мм
500	800	FO-00-MPU-050-080	Панель монтажная универсальная 500×800 мм
600	800	FO-00-MPU-060-080	Панель монтажная универсальная 600×800 мм
200	1000	FO-00-MPU-020-100	Панель монтажная универсальная 200×1000 мм
250	1000	FO-00-MPU-025-100	Панель монтажная универсальная 250×1000 мм
300	1000	FO-00-MPU-300-100	Панель монтажная универсальная 300×1000 мм
350	1000	FO-00-MPU-035-100	Панель монтажная универсальная 350×1000 мм
400	1000	FO-00-MPU-040-100	Панель монтажная универсальная 400×1000 мм
450	1000	FO-00-MPU-045-100	Панель монтажная универсальная 450×1000 мм
500	1000	FO-00-MPU-050-100	Панель монтажная универсальная 500×1000 мм
600	1000	FO-00-MPU-060-100	Панель монтажная универсальная 600×1000 мм

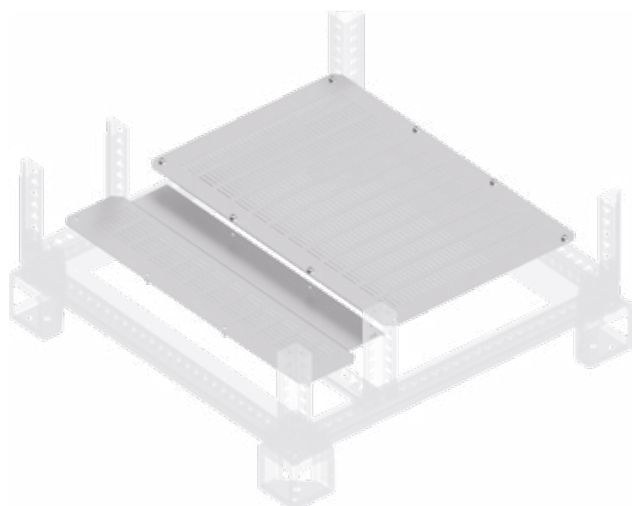
КОНСТРУКТИВНЫЕ ЭЛЕМЕНТЫ



Фланец основания сплошной предназначен для организации ввода и вывода кабельных линий или глухого перекрытия пространства в нижней части НКУ. В панелях со встроенным отсеком следует применять два фланца. Для встроенного отсека применяется специализированный фланец. Являются опциональными элементами. В комплект включены все необходимые элементы для установки.

Фланцы основания сплошные

Ш, мм	Г, мм	Артикул	Описание
400	800	FO-00-FBS-040-080	Фланец основания сплошной в шкаф 400×800 мм
600	800	FO-00-FBS-060-080	Фланец основания сплошной в шкаф 600×800 мм
800	800	FO-00-FBS-080-080	Фланец основания сплошной в шкаф 800×800 мм
1000	800	FO-00-FBS-100-080	Фланец основания сплошной в шкаф 1000×800 мм
400	1000	FO-00-FBS-040-100	Фланец основания сплошной в шкаф 400×1000 мм
600	1000	FO-00-FBS-060-100	Фланец основания сплошной в шкаф 600×1000 мм
800	1000	FO-00-FBS-080-100	Фланец основания сплошной в шкаф 800×1000 мм
1000	1000	FO-00-FBS-100-100	Фланец основания сплошной в шкаф 1000×1000 мм
200	800	FO-00-FBCS-020-080	Фланец основания встроенного отсека сплошной 200×800 мм
400	800	FO-00-FBCS-040-080	Фланец основания встроенного отсека сплошной 400×800 мм
200	1000	FO-00-FBCS-020-100	Фланец основания встроенного отсека сплошной 200×1000 мм
400	1000	FO-00-FBCS-040-100	Фланец основания встроенного отсека сплошной 400×1000 мм



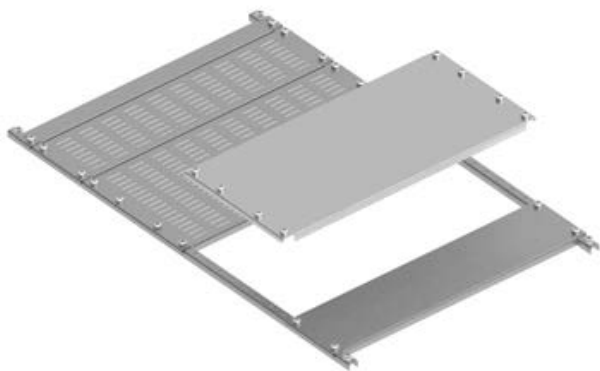
Фланец основания вентилируемый предназначен для перекрытия пространства в нижней части НКУ. Фланцы имеют перфорацию, позволяющую обеспечить более эффективную естественную вентиляцию.

В панелях со встроенным отсеком следует применять два фланца. Для встроенного отсека применяется специализированный фланец. Являются опциональными элементами.

В комплект включены все необходимые элементы для установки.

Фланцы основания вентилируемые

Ш, мм	Г, мм	Артикул	Описание
400	800	FO-00-FBV-040-080	Фланец основания вентилируемый в шкаф 400×800 мм
600	800	FO-00-FBV-060-080	Фланец основания вентилируемый в шкаф 600×800 мм
800	800	FO-00-FBV-080-080	Фланец основания вентилируемый в шкаф 800×800 мм
1000	800	FO-00-FBV-100-080	Фланец основания вентилируемый в шкаф 1000×800 мм
400	1000	FO-00-FBV-040-100	Фланец основания вентилируемый в шкаф 400×1000 мм
600	1000	FO-00-FBV-060-100	Фланец основания вентилируемый в шкаф 600×1000 мм
800	1000	FO-00-FBV-080-100	Фланец основания вентилируемый в шкаф 800×1000 мм
1000	1000	FO-00-FBV-100-100	Фланец основания вентилируемый в шкаф 1000×1000 мм
200	800	FO-00-FBCV-020-080	Фланец основания встроенного отсека вентилируемый 200×800 мм
400	800	FO-00-FBCV-020-100	Фланец основания встроенного отсека вентилируемый 200×1000 мм
200	1000	FO-00-FBCV-040-080	Фланец основания встроенного отсека вентилируемый 400×800 мм
400	1000	FO-00-FBCV-040-100	Фланец основания встроенного отсека вентилируемый 400×1000 мм



Панель нижняя наборная предназначена для организации ввода и вывода кабельных линий путем перекрытия пространства в нижней части НКУ при помощи наборных заглушек. В ассортименте имеются как сплошные, так и вентилируемые наборные заглушки, обеспечивающие более эффективную естественную вентиляцию. Заглушки заказываются отдельно. Суммарная глубина нижних наборных заглушек рассчитывается по формуле:
 [Глубина панели, мм] – 200 мм.

Панели нижние наборные

Ш, мм	Г, мм	Артикул	Описание
400	800	FO-00-PLT-040-080	Панель нижняя наборная в шкаф 400×800 мм
600	800	FO-00-PLT-060-080	Панель нижняя наборная в шкаф 600×800 мм
800	800	FO-00-PLT-080-080	Панель нижняя наборная в шкаф 800×800 мм
400	1000	FO-00-PLT-040-1000	Панель нижняя наборная в шкаф 400×1000 мм
600	1000	FO-00-PLT-060-1000	Панель нижняя наборная в шкаф 600×1000 мм
800	1000	FO-00-PLT-080-1000	Панель нижняя наборная в шкаф 800×1000 мм
400	100	FO-00-PLTP-010-040	Заглушка панели нижней наборной 100 мм в шкаф шириной 400 мм
600	100	FO-00-PLTP-010-060	Заглушка панели нижней наборной 100 мм в шкаф шириной 600 мм
800	100	FO-00-PLTP-010-080	Заглушка панели нижней наборной 100 мм в шкаф шириной 800 мм
400	200	FO-00-PLTP-020-040	Заглушка панели нижней наборной 200 мм в шкаф шириной 400 мм
600	200	FO-00-PLTP-020-060	Заглушка панели нижней наборной 200 мм в шкаф шириной 600 мм
800	200	FO-00-PLTP-020-080	Заглушка панели нижней наборной 200 мм в шкаф шириной 800 мм
400	100	FO-00-PLTV-010-040	Заглушка панели нижней наборной вентилируемой 100 мм в шкаф шириной 400 мм
600	100	FO-00-PLTV-010-060	Заглушка панели нижней наборной вентилируемой 100 мм в шкаф шириной 600 мм
800	100	FO-00-PLTV-010-080	Заглушка панели нижней наборной вентилируемой 100 мм в шкаф шириной 800 мм
400	200	FO-00-PLTV-020-040	Заглушка панели нижней наборной вентилируемой 200 мм в шкаф шириной 400 мм
600	200	FO-00-PLTV-020-060	Заглушка панели нижней наборной вентилируемой 200 мм в шкаф шириной 600 мм
800	200	FO-00-PLTV-020-080	Заглушка панели нижней наборной вентилируемой 200 мм в шкаф шириной 800 мм



Встроенный отсек предназначен для организации шинного подъема или перехода. Имеется возможность создания отсеков шириной 200 и 400 мм. Установка отсека возможна в панелях шириной 800 мм и более как слева, так и справа. Отсек формируется с помощью вертикальных и горизонтальных профилей, монтируемых на каркас панели. Ограничение доступа к встроенному отсеку осуществляется с помощью специализированных дверей, при этом основной отсек может быть закрыт только с помощью секционных дверей и фальшпанелей. Совместное применение с глухими металлическими дверьми невозможно.

Решение для панели с встроенным отсеком шириной 400 мм в настоящий момент находится в разработке.

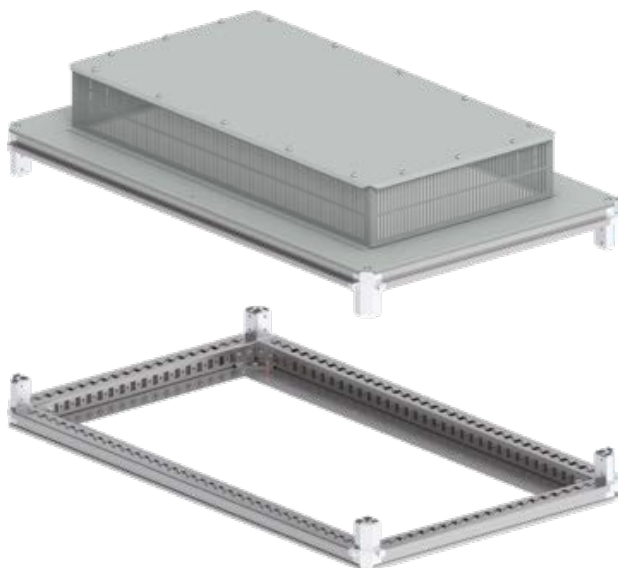
Встроенный отсек

В, мм	Г, мм	Артикул	Описание
2000	-	FO-00-PRVV-200	Профиль вертикальный встроенного отсека 2000 мм
-	800	FO-00-PRHV-080	Профиль горизонтальный встроенного отсека, глубина - 800 мм (2 шт./упак.)
-	1000	FO-00-PRHV-100	Профиль горизонтальный встроенного отсека, глубина - 1000 мм (2 шт./упак.)

Двери встроенного отсека

В, мм	Ш, мм	Артикул	Описание
2000	400	FO-00-DBC-200-040	Дверь встроенного отсека 2000×400 мм
2000	200	FO-00-DBC-200-020	Дверь встроенного отсека 2000×200 мм

КОНСТРУКТИВНЫЕ ЭЛЕМЕНТЫ



Крыша и основание являются одними из ключевых элементов каркаса, определяющими габариты панели и обеспечивающими необходимую степень защиты НКУ.

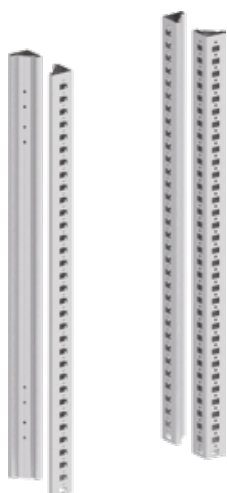
Конструктивной особенностью данного комплекта является наличие на верхней панели вентиляционных решеток, обеспечивающих улучшенный отвод тепла.

Крыша и основание являются взаимосвязанными элементами схожей конструкции и поставляются в составе одного комплекта.

Основание может быть укомплектовано глухими, перфорированными или наборными фланцами для организации кабельного вывода (см. «[Фланцы основания](#)» в разделе «Конструктивные элементы»).

Крыша и основание вентилируемые

Ш, мм	Г, мм	Артикул	Описание
600	800	FO-00-KOF-060-080-31	Крыша и основание (под фланец) 600×800 мм IP31
800	800	FO-00-KOF-080-080-31	Крыша и основание (под фланец) 800×800 мм IP31
600	1000	FO-00-KOF-060-100-31	Крыша и основание (под фланец) 600×1000 мм IP31
800	1000	FO-00-KOF-080-100-31	Крыша и основание (под фланец) 800×1000 мм IP31
1000	1000	FO-00-KOF-100-100-31	Крыша и основание (под фланец) 1000×1000 мм IP31



Стойки каркаса определяют высоту полезного пространства в панели (пространства для установки оборудования и систем шин) и являются основой для крепления всех конструктивных элементов панели.

Дополнительные стойки разделяют пространство панели на аппаратный отсек глубиной 400 мм и шинный отсек глубиной 400 или 600 мм. Промежуточные стойки являются обязательным конструктивным элементом для крепления установочных комплектов, монтажных плат, секционирующих перегородок, элементов крепления шинных систем.

Вертикальные стойки каркаса

Ш, мм	Г, мм	Артикул	Описание
2000	-	YKM40D-FO-ST-200	Стойка вертикальная 2000 мм (4 шт./компл.)
2000	-	FO-00-STD-200	Стойка дополнительная вертикальная 2000 мм



Задняя панель служит для ограничения доступа к оборудованию и токоведущим частям, а также препятствует проникновению твердых предметов, пыли и воды, обеспечивая определенную степень IP. Глухие панели имеют степень защиты IP54. Вентилируемые панели соответствуют IP31, поскольку имеют отверстия в верхней и нижней частях для более эффективного отвода тепла. На все панели по периметру нанесен литой резиновый уплотнитель. Панель оснащена шпилькой М8, позволяющей подключать заземление к каркасу в наиболее оптимальных местах.

Панели задние

В, мм	Ш, мм	Артикул	Описание
2000	400	УКМ40D-FO-FP-200-040-54	Панель задняя 2000×400 мм IP54
2000	600	УКМ40D-FO-FP-200-060-54	Панель задняя 2000×600 мм IP54
2000	800	УКМ40D-FO-FP-200-080-54	Панель задняя 2000×800 мм IP54
2000	1000	УКМ40D-FO-FP-200-100-54	Панель задняя 2000×1000 мм IP54
2000	400	FO-00-PBV-200-040	Панель задняя вентиляруемая 2000×400 мм
2000	600	FO-00-PBV-200-060	Панель задняя вентиляруемая 2000×600 мм
2000	800	FO-00-PBV-200-080	Панель задняя вентиляруемая 2000×800 мм
2000	1000	FO-00-PBV-200-100	Панель задняя вентиляруемая 2000×1000 мм



Боковые панели служат для ограничения доступа к оборудованию и токоведущим частям. Глухие панели имеют степень защиты IP54. Вентилируемые панели соответствуют IP31, поскольку имеют отверстия в верхней и нижней частях для более эффективного отвода тепла. На все панели по периметру нанесен литой резиновый уплотнитель. Панель оснащена шпилькой М8, позволяющей подключать заземление к каркасу в наиболее оптимальных местах.

Панели боковые

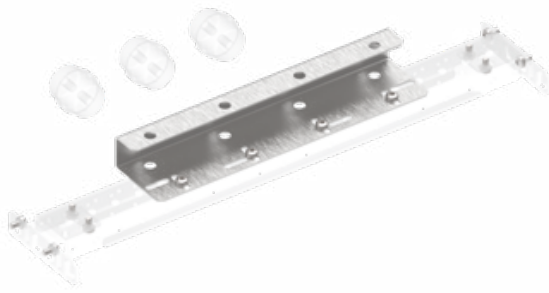
В, мм	Ш, мм	Артикул	Описание
2000	800	УКМ40D-FO-SP-200-080-54	Панель боковая 2000×800 мм IP54 (2 шт./компл.)
2000	800	FO-00-PSV-200-080-31	Панель боковая вентиляруемая 2000×800 мм IP31 (2 шт./компл.)
2000	1000	FO-00-PSV-200-100-31	Панель боковая вентиляруемая 2000×1000 мм IP31 (2 шт./компл.)



Цоколь состоит из угловых элементов, которые являются опорой для всего НКУ, и комплекта панелей, ограничивающих доступ к пространству под НКУ. Панели цоколя монтируются не только с фронтальной и тыльной сторон, но и с торца НКУ. Можно увеличить высоту цоколя до 300 мм за счет установки одного цоколя на другой. Имеются как глухие, так и вентилируемые панели цоколя.

Цоколь

В, мм	Ш, мм	Артикул	Описание
100	-	FO-00D-KC-010-7035	Комплект угловых элементов цоколя (4 шт./компл.)
100	400	FO-00D-PC-010-040-7021	Комплект панели цоколя 100×400 мм RAL 7021 (2 шт./компл.)
100	600	FO-00D-PC-010-060-7021	Комплект панели цоколя 100×600 мм RAL 7021 (2 шт./компл.)
100	800	FO-00D-PC-010-080-7021	Комплект панели цоколя 100×800 мм RAL 7021 (2 шт./компл.)
100	1000	FO-00D-PC-010-100-7021	Комплект панели цоколя 100×1000 мм RAL 7021 (2 шт./компл.)
100	400	FO-00D-PCV-010-040-7021	Панель цоколя вентилируемая 100×400 мм RAL 7021 (2 шт./компл.)
100	600	FO-00D-PCV-010-060-7021	Панель цоколя вентилируемая 100×600 мм RAL 7021 (2 шт./компл.)
100	800	FO-00D-PCV-010-080-7021	Панель цоколя вентилируемая 100×800 мм RAL 7021 (2 шт./компл.)
100	1000	FO-00D-PCV-010-100-7021	Панель цоколя вентилируемая 100×1000 мм RAL 7021 (2 шт./компл.)



Комплект планки опорных изоляторов облегчает фиксацию шин, являясь несущим элементом распределительной системы шин, и предназначен для монтажа опорных изоляторов. Комплект устанавливается на монтажный профиль 50×25.

Комплект планки опорных изоляторов

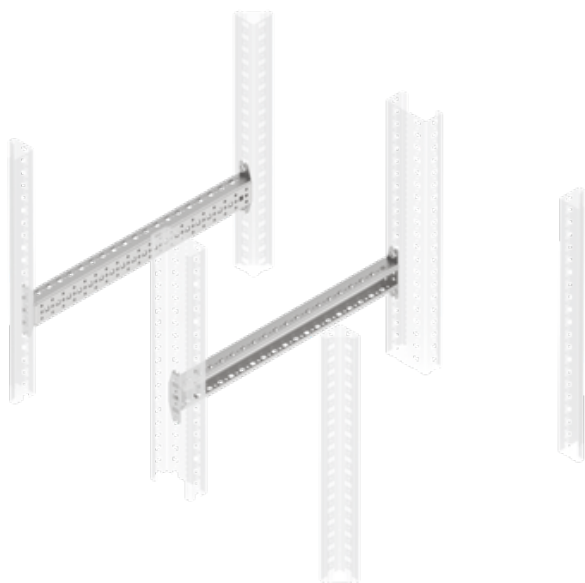
Артикул	Описание
FO-00-SIAB	Комплект планки опорных изоляторов ARMAT ACB типоразмера A/B 3/4P
FO-00-SID	Комплект планки опорных изоляторов ARMAT ACB типоразмера D 3/4P
FO-00-SID3P	Комплект планки опорных изоляторов ARMAT ACB типоразмера D 3P
FO-00-SIEF	Комплект планки опорных изоляторов ARMAT ACB типоразмера E (до 3200 A) F 3/4P
FO-00-SIE	Комплект планки опорных изоляторов ARMAT ACB типоразмера E (до 2000 A) 3/4P
FO-00-SIG	Комплект планки опорных изоляторов ARMAT ACB типоразмера G 3/4P



Профиль монтажный 50×25 устанавливается в шинном отсеке (пространство в задней части панели за промежуточными стойками) на боковые монтажные перфорированные панели. Крепление монтажного профиля осуществляется с помощью специализированных кронштейнов. Профиль предназначен для создания монтажной поверхности, на которую устанавливается планка опорных изоляторов.

Профиль монтажный 50×25

Ш, мм	Г, мм	Артикул	Описание
400	-	FO-00-PRM-040	Профиль монтажный 50×25 в шкаф 400 мм (2 шт./упак.)
600	-	FO-00-PRM-060	Профиль монтажный 50×25 в шкаф 600 мм (2 шт./упак.)
800	-	FO-00-PRM-080	Профиль монтажный 50×25 в шкаф 800 мм (2 шт./упак.)
1000	-	FO-00-PRM-1000	Профиль монтажный 50×25 в шкаф 1000 мм (2 шт./упак.)
-	-	FO-00-BPRM-1	Кронштейн профиля монтажного 50×25 типа 1 (2 шт./упак.)
-	-	FO-00-BPRM-2	Кронштейн профиля монтажного 50×25 типа 2 (2 шт./упак.)



Рейка монтажная типа С представляет собой профиль с Т-образным креплением на торцах и предназначена для создания монтажных поверхностей между стойками. Профиль является цельным изделием, его монтаж не требует применения отдельных кронштейнов.

Рейка монтажная типа С

Ш, мм	Г, мм	Артикул	Описание
400	-	FO-00-VRC-040	Рейка монтажная типа С 400 мм (2 шт./упак.)
600	-	FO-00-VRC-060	Рейка монтажная типа С 600 мм (2 шт./упак.)
800	-	FO-00-VRC-080	Рейка монтажная типа С 800 мм (2 шт./упак.)
1000	-	FO-00-VRC-100	Рейка монтажная типа С 1000 мм (2 шт./упак.)

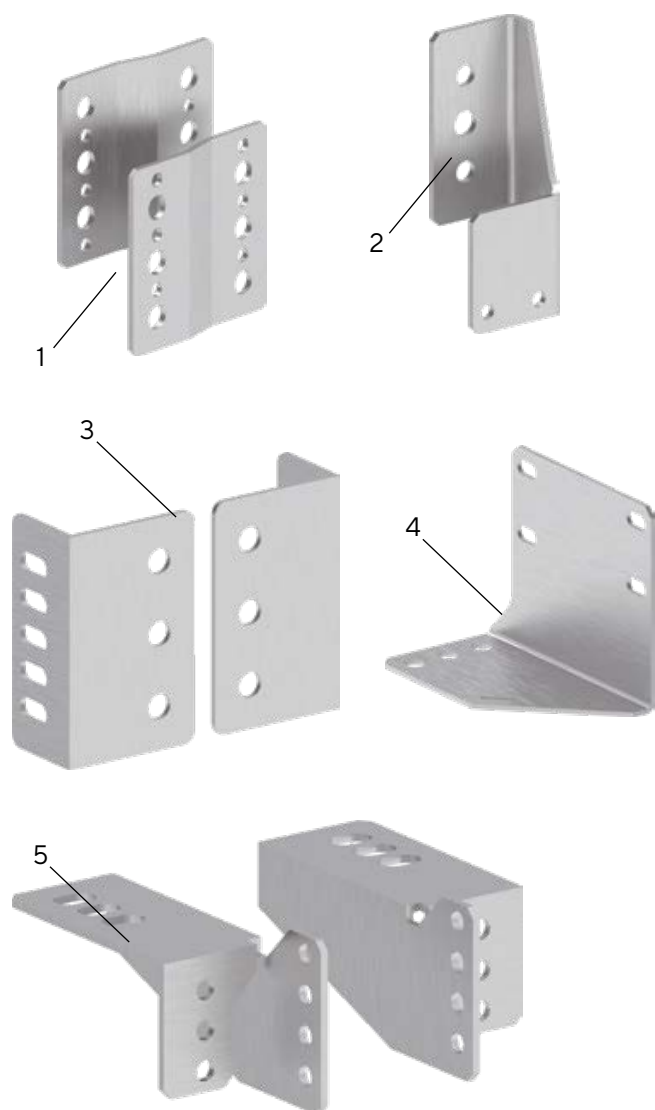


Элементы для крепления кабелей предназначены для создания упорядоченных систем распределения проводников в электрощитах. Конструктивно система для крепления кабелей представляет собой группу зажимов, размещаемых на DIN-рейке типа С.

Данная система позволяет снять весовую нагрузку от тяжелых проводов и обеспечивает дополнительную надежность сборки.

Элементы для крепления кабелей

Артикул	Описание
YDN30-0200	DIN-рейка С-типа 30×15×16 мм оцинкованная 200 см
YCC10-30-06-014	Зажим кабельный для С-профиля, диаметр кабеля – 6–14 мм
YCC10-30-12-018	Зажим кабельный для С-профиля, диаметр кабеля – 12–18 мм
YCC10-30-18-022	Зажим кабельный для С-профиля, диаметр кабеля – 18–22 мм
YCC10-30-22-030	Зажим кабельный для С-профиля, диаметр кабеля – 22–30 мм
YCC10-30-30-038	Зажим кабельный для С-профиля, диаметр кабеля – 30–38 мм
YCC10-30-38-042	Зажим кабельный для С-профиля, диаметр кабеля – 38–42 мм
YCC10-30-42-050	Зажим кабельный для С-профиля, диаметр кабеля – 42–50 мм
YCC10-30-50-064	Зажим кабельный для С-профиля, диаметр кабеля – 50–64 мм



Кронштейны N-PE типа 1 (поз. 1) предназначены преимущественно для крепления шин N. Монтаж осуществляется на промежуточные стойки.

Кронштейны N-PE типа 2 (поз. 2) монтируются на плоскость стоек каркаса с внутренней стороны панелей и предназначены для крепления шин PE.

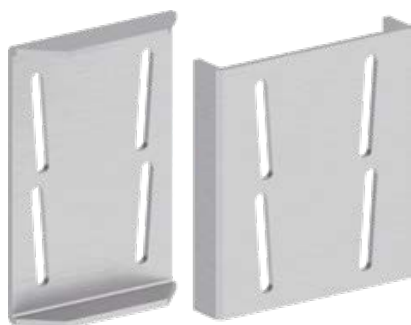
Кронштейны присоединительного узла (поз. 3) монтируются на панели боковые перфорированные [11] и позволяют организовать приемный узел для присоединения кабелей.

Кронштейн концевого выключателя (поз. 4) является элементом, устанавливаемым на профиль каркаса, и позволяет разместить на нем концевой выключатель KB-8112.

Кронштейн системы сборных шин (поз. 5) устанавливаются на вертикальные стойки каркаса и позволяют осуществлять монтаж пакетов шин в горизонтальной плоскости на произвольной высоте панели.

Кронштейны

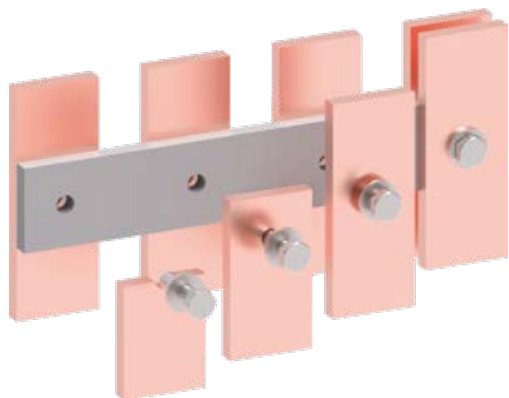
Поз.	Артикул	Описание
1	FO-00-NPE-1	Кронштейн N-PE типа 1 (2 шт./упак.)
2	FO-00-NPE-2	Кронштейн N-PE типа 2 (2 шт./упак.)
3	FO-00-BCU	Кронштейн присоединительного узла (2 шт./упак.)
4	FO-00D-BSW	Кронштейн для монтажа концевого выключателя
5	FO-00-BSB-IEK	Кронштейн системы сборных шин (2 шт./упак.)



Комплект для соединения шкафов IP54 состоит из набора специализированных пластин и метизов для их установки, а также уплотнительной самоклеющейся ленты. Монтаж комплекта осуществляется на плоскость стоек каркаса с внутренней стороны панелей. Соединительные пластины можно использовать наряду с комплектом для соединения шкафов IP54 для увеличения жесткости конструкции. Монтаж осуществляется на плоскость стоек каркаса с внешней стороны панелей. Комплекты пригодны для соединения панелей как спина к спине, так и в ряд. Самоклеющийся уплотнитель можно приобрести дополнительно.

Элементы для соединения панелей

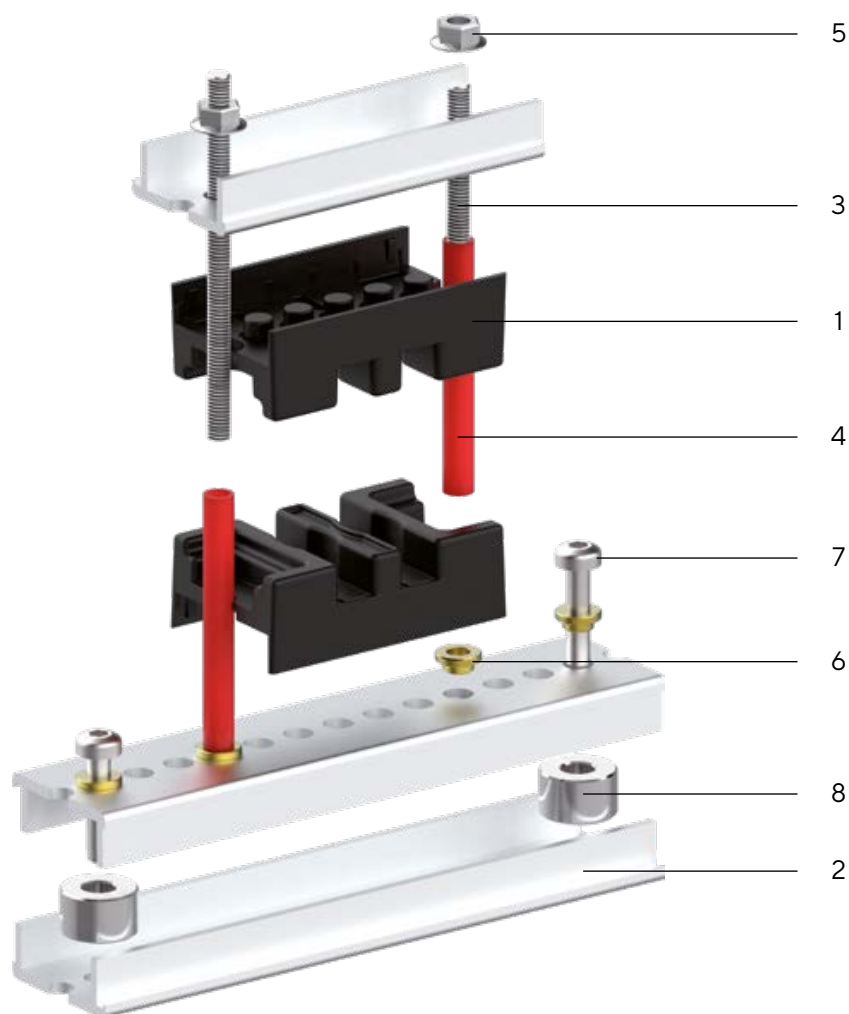
Артикул	Описание
УКМ40D-FO-JK-200-54	Комплект для соединения шкафов IP54
FO-00-CPL	Пластина соединительная (8 шт./компл.)
FO-00-SL	Уплотнитель самоклеющийся 9 м



Проставка диэлектрическая предназначена для увеличения общей жесткости системы шин путем создания промежуточных точек крепления. Поскольку проставка выполнена из диэлектрического материала, она позволяет скреплять пакеты шин разных фаз, препятствуя деформации шин при воздействии электродинамических сил, возникающих вследствие короткого замыкания. Позволяет скреплять как жесткие шины, подключаемые к воздушным аппаратам, так и гибкие проводники, присоединяемые к аппаратам в литом корпусе.

Проставка диэлектрическая

Артикул	Описание
FO-00-DISB-200-005	Проставка диэлектрическая промежуточная сборных шин 2000×50×5
FO-00-DISB-200-005-001	Проставка диэлектрическая промежуточная сборных шин 2000×50×10



Система крепления шин представляет собой совокупность следующих элементов:

- 1 – изолятор шинодержателя;
- 2 – профиль алюминиевый с перфорацией;
- 3 – шпилька резьбовая;
- 4 – трубка изоляционная;
- 5 – гайка стальная круглая;
- 6 – гайка фланцевая;
- 7 – винт самонарезающий TORX30;
- 8 – втулка опорная.

Одним из основных элементов является изолятор, выполненный из полимера, усиленного стекловолокном. Он позволяет устанавливать от одной до четырех плоских шин толщиной 5 или 10 мм. Изоляторы монтируются на алюминиевый профиль путем защелкивания. Профиль имеет специальную ассиметричную форму, позволяющую вкладывать два профиля друг в друга для усиления несущей способности шинодержателя.

Элементы системы сборных шин

Позиция	Артикул	Описание
1	YIS40-05-02-050	Изолятор шинодержателя 50-5-2
1	YIS40-05-04-075	Изолятор шинодержателя 75-5-4
1	YIS40-05-04-087	Изолятор шинодержателя 87-5-4
1	YIS40-10-01-050	Изолятор шинодержателя 50-10-1
1	YIS40-10-02-075	Изолятор шинодержателя 75-10-2
1	YIS40-10-03-087	Изолятор шинодержателя 87-10-3
1	YIS40-10-04-100	Изолятор шинодержателя 100-10-4
2	YIS40D-PS-210	Профиль алюминиевый с перфорацией, длина - 2100 мм
3	YIS40D-SH-06	Шпилька резьбовая М6
4	YIS40D-TS-08	Трубка изоляционная 8×1
5	YIS40D-GF-06	Гайка фланцевая М6
6	YIS40D-GS-06 ¹	Гайка стальная круглая М6
7	FO-00D-VTORX-M6X30-020 ¹	Винт М6×30 самонарезающий с полукруглой головкой, шлиц TORX30 DIN 7500 C (20 шт./упак.)
8	YIS51D-VS-08	Втулка опорная М8×12/20
	FO-00D-EN-M8-020 ²	Гайка закладная М8 в каркасный профиль (20 шт./упак.)
	YIS40D-BF-08 ²	Болт с фланцем М8×35

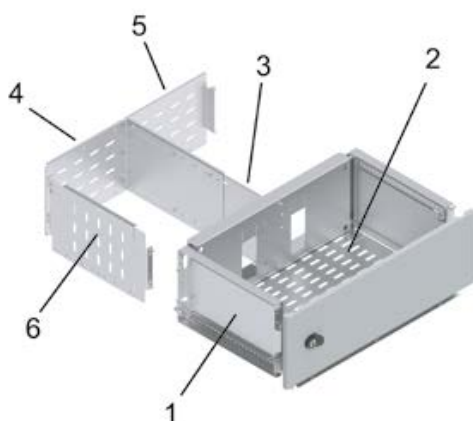
Соединение алюминиевого профиля с каркасом и монтажными рейками возможно при помощи как прямоугольных, так и круглых отверстий.

¹ Необходимы для установки в круглое отверстие профиля. Две гайки используются для крепления к несущему профилю или основанию, оставшиеся – для крепления шпилек.

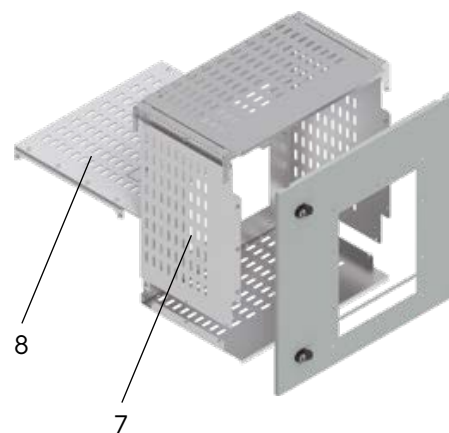
² Необходимы для установки в прямоугольное отверстие профиля.

ЭЛЕМЕНТЫ СЕКЦИОНИРОВАНИЯ

Секционирующие перегородки предназначены для разделения внутреннего пространства НКУ в целях обеспечения защиты обслуживающего персонала от прикосновения к опасным частям, ограничения распространения дуги в аварийных режимах и защиты от попадания посторонних твердых предметов. Далее приведены основные элементы, комбинации которых позволяют организовать различные виды внутреннего разделения (формы секционирования).



Элементы секционирования для выключателей в литом корпусе



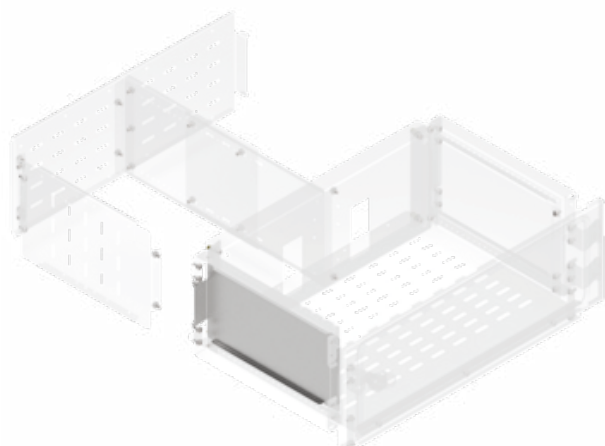
Элементы секционирования для воздушных выключателей

На изображениях представлены:

- 1 – перегородка аппаратного отсека боковая вертикальная сплошная;
- 2 – перегородка секционирования горизонтальная аппаратного отсека;
- 3 – перегородка секционирования вертикальная для вертикального шинного отсека;
- 4 – перегородка секционирования задняя для вертикального шинного отсека;
- 5 – перегородка секционирования задняя для вертикального кабельного отсека;
- 6 – перегородка секционирования вертикальная;
- 7 – комплект секционирования 2а–3а для АРМАТ АСВ;
- 8 – комплект секционирования 3б для АРМАТ АСВ.

Кроме того, в число элементов секционирования входят не показанные на фото:

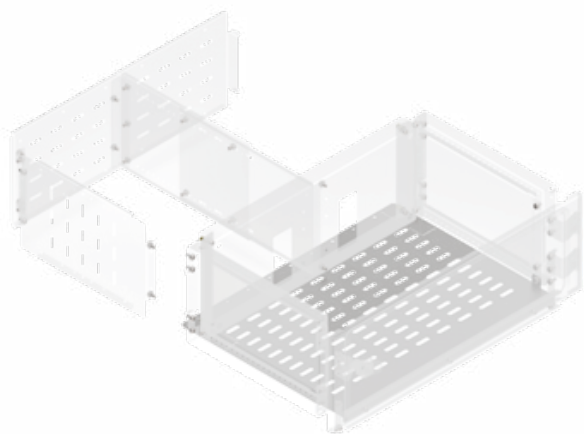
- 9 – перегородка секционирования задняя;
- 10 – перегородка секционирования встроенного отсека;
- 11 – панель монтажная боковая перфорированная;
- 12 – планка секционирования компенсационная;
- 13 – перегородка секционирования горизонтальная;
- 14 – перегородка секционирования монтажной панели задняя горизонтальная.



Перегородка аппаратного отсека боковая вертикальная сплошная [1] служит для секционирования установочных комплектов и монтажных плат. Она устанавливается сбоку (справа или слева) между горизонтальными траверсами установочных комплектов МССВ или монтажных плат и выбирается в соответствии с высотой установочного комплекта/монтажной платы, совместно с которыми применяется. Комплект включает одну перегородку и метизы для ее монтажа. Применяется при степенях секционирования 2а, 3а, 3b, 4а, 4b.

Перегородка аппаратного отсека боковая вертикальная сплошная [1]

В, мм	Г, мм	Артикул	Описание
200	400	FO-00-PVHC-020	Перегородка аппаратного отсека боковая вертикальная сплошная, высота – 200 мм
250	400	FO-00-PVHC-025	Перегородка аппаратного отсека боковая вертикальная сплошная, высота – 250 мм
300	400	FO-00-PVHC-030	Перегородка аппаратного отсека боковая вертикальная сплошная, высота – 300 мм
350	400	FO-00-PVHC-035	Перегородка аппаратного отсека боковая вертикальная сплошная, высота – 350 мм
400	400	FO-00-PVHC-040	Перегородка аппаратного отсека боковая вертикальная сплошная, высота – 400 мм
450	400	FO-00-PVHC-045	Перегородка аппаратного отсека боковая вертикальная сплошная, высота – 450 мм
500	400	FO-00-PVHC-050	Перегородка аппаратного отсека боковая вертикальная сплошная, высота – 500 мм
600	400	FO-00-PVHC-060	Перегородка аппаратного отсека боковая вертикальная сплошная, высота – 600 мм



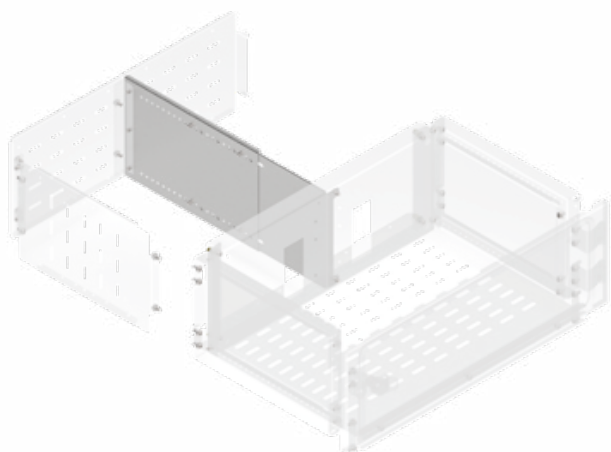
Перегорodka секционирования горизонтальная аппаратного отсека [2] служит для отделения функциональных блоков друг от друга и от остального пространства НКУ.

Она может устанавливаться сверху, снизу или между установочных комплектов МССВ или монтажных плат и выбирается в соответствии с шириной установочного комплекта/монтажной платы.

Применяется при степенях секционирования 2а, 3а, 3b, 4а, 4b.

Перегорodka секционирования горизонтальная аппаратного отсека [2]

Ш, мм	Г, мм	Артикул	Описание
400	400	FO-00-SWHR-040	Перегорodka секционирования горизонтальная аппаратного отсека, ширина – 400 мм
600	400	FO-00-SWHR-060	Перегорodka секционирования горизонтальная аппаратного отсека, ширина – 600 мм
800	400	FO-00-SWHR-080	Перегорodka секционирования горизонтальная аппаратного отсека, ширина – 800 мм
1000	400	FO-00-SWHR-100	Перегорodka секционирования горизонтальная аппаратного отсека, ширина – 1000 мм



Перегорodka секционирования вертикальная для вертикального шинного отсека [3] служит для разделения выводов функционального блока (главным образом выключателя в литом корпусе, установленного в горизонтальном положении).

Она устанавливается в шинном отсеке панели позади установочного комплекта МССВ или монтажной платы. Применяется только совместно с **перегородками секционирования задними для вертикального шинного отсека [4]**.

Перегорodka Г400 устанавливается в шкаф глубиной 800 мм, перегородка Г600 – в шкаф глубиной 1000 мм. Высота перегородки выбирается в соответствии с высотой установочного комплекта.

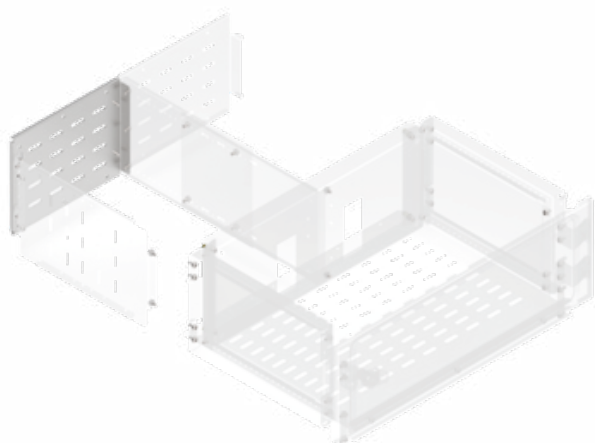
Перегорodka является регулируемой и подходит для установочных комплектов любой глубины.

Применяется при степенях секционирования 2b, 3b, 4а, 4b.

Перегорodka секционирования вертикальная для вертикального шинного отсека [3]

В, мм	Г, мм	Артикул	Описание
200	400	FO-00-SWVB-020-040	Перегорodka секционирования вертикальная для вертикального шинного отсека 200×400 мм в шкаф глубиной 800 мм
250	400	FO-00-SWVB-025-040	Перегорodka секционирования вертикальная для вертикального шинного отсека 250×400 мм в шкаф глубиной 800 мм

В, мм	Г, мм	Артикул	Описание
300	400	FO-00-SWVB-030-040	Перегородка секционирования вертикальная для вертикального шинного отсека 300×400 мм в шкаф глубиной 800 мм
350	400	FO-00-SWVB-035-040	Перегородка секционирования вертикальная для вертикального шинного отсека 350×400 мм в шкаф глубиной 800 мм
400	400	FO-00-SWVB-040-040	Перегородка секционирования вертикальная для вертикального шинного отсека 400×400 мм в шкаф глубиной 800 мм
450	400	FO-00-SWVB-045-040	Перегородка секционирования вертикальная для вертикального шинного отсека 450×400 мм в шкаф глубиной 800 мм
500	400	FO-00-SWVB-050-040	Перегородка секционирования вертикальная для вертикального шинного отсека 500×400 мм в шкаф глубиной 800 мм
600	400	FO-00-SWVB-060-040	Перегородка секционирования вертикальная для вертикального шинного отсека 600×400 мм в шкаф глубиной 800 мм
200	600	FO-00-SWVB-020-060	Перегородка секционирования вертикальная для вертикального шинного отсека 200×600 мм в шкаф глубиной 1000 мм
250	600	FO-00-SWVB-025-060	Перегородка секционирования вертикальная для вертикального шинного отсека 250×600 мм в шкаф глубиной 1000 мм
300	600	FO-00-SWVB-030-060	Перегородка секционирования вертикальная для вертикального шинного отсека 300×600 мм в шкаф глубиной 1000 мм
350	600	FO-00-SWVB-035-060	Перегородка секционирования вертикальная для вертикального шинного отсека 350×600 мм в шкаф глубиной 1000 мм
400	600	FO-00-SWVB-040-060	Перегородка секционирования вертикальная для вертикального шинного отсека 400×600 мм в шкаф глубиной 1000 мм
450	600	FO-00-SWVB-045-060	Перегородка секционирования вертикальная для вертикального шинного отсека 450×600 мм в шкаф глубиной 1000 мм
500	600	FO-00-SWVB-050-060	Перегородка секционирования вертикальная для вертикального шинного отсека 500×600 мм в шкаф глубиной 1000 мм
600	600	FO-00-SWVB-060-060	Перегородка секционирования вертикальная для вертикального шинного отсека 600×600 мм в шкаф глубиной 1000 мм



Перегородка секционирования задняя для вертикального шинного отсека [4] служит для ограничения доступа к подъему шины и выводам функционального блока в вертикальном шинном отсеке.

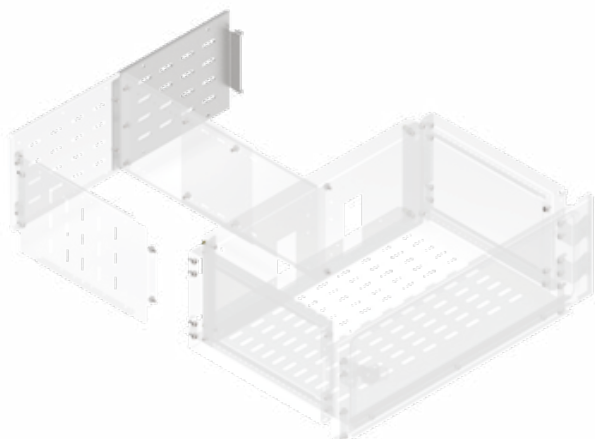
Применяется только совместно с **перегородками секционирования вертикальными для вертикального шинного отсека [3]**.

Высота перегородки выбирается в соответствии с высотой установочного комплекта или монтажной платы, совместно с которыми применяется.

Применяется при степенях секционирования 2b, 3b, 4a, 4b.

Перегородка секционирования задняя для вертикального шинного отсека [4]

В, мм	Ш, мм	Артикул	Описание
200	-	FO-00-SWFB-020	Перегородка секционирования задняя для вертикального шинного отсека (высота – 200 мм) в шкаф шириной 600 мм
250	-	FO-00-SWFB-025	Перегородка секционирования задняя для вертикального шинного отсека (высота – 250 мм) в шкаф шириной 600 мм
300	-	FO-00-SWFB-030	Перегородка секционирования задняя для вертикального шинного отсека (высота – 300 мм) в шкаф шириной 600 мм
350	-	FO-00-SWFB-035	Перегородка секционирования задняя для вертикального шинного отсека (высота – 350 мм) в шкаф шириной 600 мм
400	-	FO-00-SWFB-040	Перегородка секционирования задняя для вертикального шинного отсека (высота – 400 мм) в шкаф шириной 600 мм
450	-	FO-00-SWFB-045	Перегородка секционирования задняя для вертикального шинного отсека (высота – 450 мм) в шкаф шириной 600 мм
500	-	FO-00-SWFB-050	Перегородка секционирования задняя для вертикального шинного отсека (высота – 500 мм) в шкаф шириной 600 мм
600	-	FO-00-SWFB-060	Перегородка секционирования задняя для вертикального шинного отсека (высота – 600 мм) в шкаф шириной 600 мм



Перегорodka секционирования задняя для вертикального кабельного отсека [5]

служит для ограничения доступа к выводам функционального блока в вертикальном кабельном отсеке.

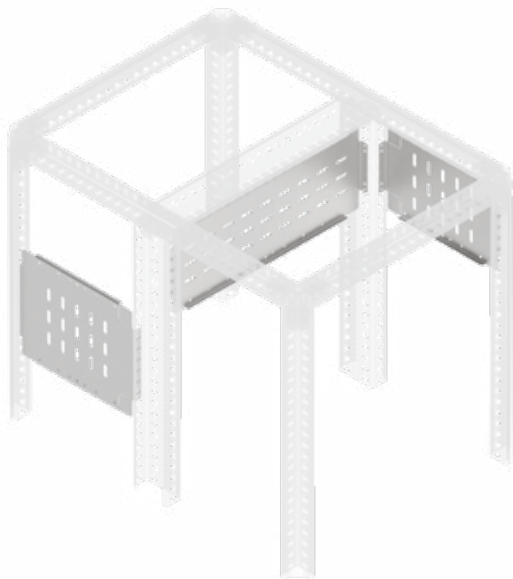
Применяется только совместно с **перегородками секционирования вертикальными для вертикального шинного отсека [3]**.

Высота перегородки выбирается в соответствии с высотой установочного комплекта или монтажной платы, совместно с которыми применяется.

Применяется при степени секционирования 4b.

Перегорodka секционирования задняя для вертикального кабельного отсека [5]

В, мм	Ш, мм	Артикул	Описание
200	-	FO-00-SWFC-020	Перегорodka секционирования задняя для вертикального кабельного отсека (высота - 200 мм) в шкаф шириной 600 мм
250	-	FO-00-SWFC-025	Перегорodka секционирования задняя для вертикального кабельного отсека (высота - 250 мм) в шкаф шириной 600 мм
300	-	FO-00-SWFC-030	Перегорodka секционирования задняя для вертикального кабельного отсека (высота - 300 мм) в шкаф шириной 600 мм
350	-	FO-00-SWFC-035	Перегорodka секционирования задняя для вертикального кабельного отсека (высота - 350 мм) в шкаф шириной 600 мм
400	-	FO-00-SWFC-040	Перегорodka секционирования задняя для вертикального кабельного отсека (высота - 400 мм) в шкаф шириной 600 мм
450	-	FO-00-SWFC-045	Перегорodka секционирования задняя для вертикального кабельного отсека (высота - 450 мм) в шкаф шириной 600 мм
500	-	FO-00-SWFC-050	Перегорodka секционирования задняя для вертикального кабельного отсека (высота - 500 мм) в шкаф шириной 600 мм
600	-	FO-00-SWFC-060	Перегорodka секционирования задняя для вертикального кабельного отсека (высота - 600 мм) в шкаф шириной 600 мм



Перегородка секционирования вертикальная [6]

служит для ограничения доступа с токоведущим частям НКУ и выводам функциональных блоков. Перегородка может устанавливаться в трех положениях:

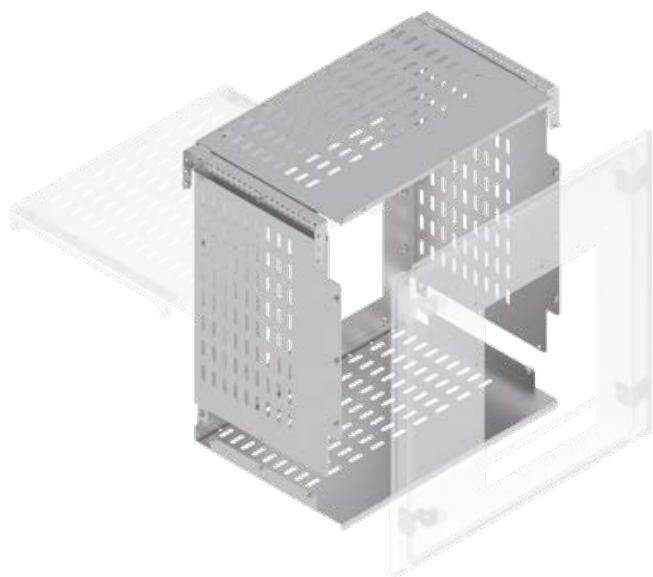
- между вертикальными дополнительными стойками для разделения пространства между аппаратным и шинным отсеком по ширине панели;
- между стоек в аппаратном отсеке по глубине;
- между стоек в шинном отсеке по глубине.

Применяется при степенях секционирования 2b, 3b, 4a, 4b.

Перегородка секционирования вертикальная [6]

В, мм	Ш, мм	Артикул	Описание
150	400	FO-00-SWV-015-040	Перегородка секционирования вертикальная 150×400 мм
200	400	FO-00-SWV-020-040	Перегородка секционирования вертикальная 200×400 мм
250	400	FO-00-SWV-025-040	Перегородка секционирования вертикальная 250×400 мм
300	400	FO-00-SWV-030-040	Перегородка секционирования вертикальная 300×400 мм
350	400	FO-00-SWV-035-040	Перегородка секционирования вертикальная 350×400 мм
400	400	FO-00-SWV-040-040	Перегородка секционирования вертикальная 400×400 мм
600	400	FO-00-SWV-060-040	Перегородка секционирования вертикальная 600×400 мм
150	600	FO-00-SWV-015-060	Перегородка секционирования вертикальная 150×600 мм
200	600	FO-00-SWV-020-060	Перегородка секционирования вертикальная 200×600 мм
250	600	FO-00-SWV-025-060	Перегородка секционирования вертикальная 250×600 мм
300	600	FO-00-SWV-030-060	Перегородка секционирования вертикальная 300×600 мм
350	600	FO-00-SWV-035-060	Перегородка секционирования вертикальная 350×600 мм
400	600	FO-00-SWV-040-060	Перегородка секционирования вертикальная 400×600 мм
600	600	FO-00-SWV-060-060	Перегородка секционирования вертикальная 600×600 мм
150	800	FO-00-SWV-015-080	Перегородка секционирования вертикальная 150×800 мм

В, мм	Ш, мм	Артикул	Описание
200	800	FO-00-SWV-020-080	Перегородка секционирования вертикальная 200×800 мм
250	800	FO-00-SWV-025-080	Перегородка секционирования вертикальная 250×800 мм
300	800	FO-00-SWV-030-080	Перегородка секционирования вертикальная 300×800 мм
350	800	FO-00-SWV-035-080	Перегородка секционирования вертикальная 350×800 мм
400	800	FO-00-SWV-040-080	Перегородка секционирования вертикальная 400×800 мм
600	800	FO-00-SWV-060-080	Перегородка секционирования вертикальная 600×800 мм
150	1000	FO-00-SWV-015-100	Перегородка секционирования вертикальная 150×1000 мм
200	1000	FO-00-SWV-020-100	Перегородка секционирования вертикальная 200×1000 мм
250	1000	FO-00-SWV-025-100	Перегородка секционирования вертикальная 250×1000 мм
300	1000	FO-00-SWV-030-100	Перегородка секционирования вертикальная 300×1000 мм
350	1000	FO-00-SWV-035-100	Перегородка секционирования вертикальная 350×1000 мм
400	1000	FO-00-SWV-040-100	Перегородка секционирования вертикальная 400×1000 мм
600	1000	FO-00-SWV-060-100	Перегородка секционирования вертикальная 600×1000 мм



Комплект секционирования 2а-3а для ARMAT АСВ [7] служит для организации секционирования по форме 2а/3а в панелях с воздушными выключателями.

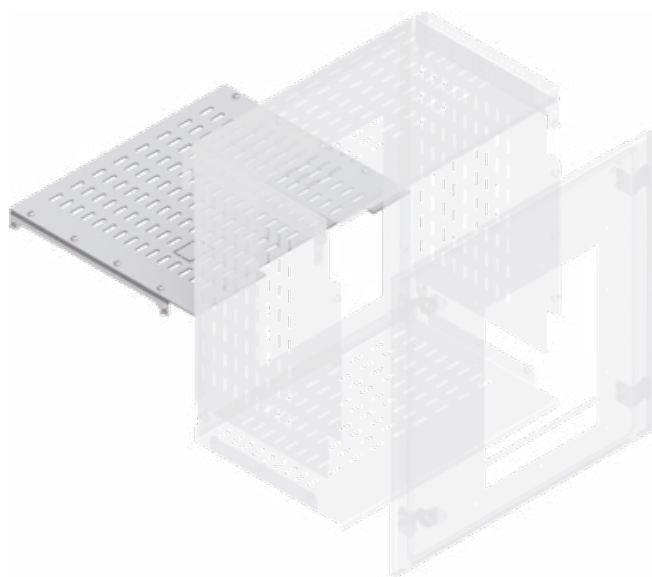
Он устанавливается в аппаратном отсеке панели между передними и дополнительными стойками. Комплекты применяются только совместно с комплектами установочными для воздушных выключателей АСВ (см. раздел «[Конструктивные элементы](#)»).

Применяется при всех степенях секционирования в панелях с воздушными выключателями.

Комплекты секционирования воздушных выключателей по форме 2а/3а [7]

В ¹ , мм	Ш, мм	Артикул	Описание
600	600	FO-00-3AABW-060-060	Комплект секционирования 2а-3а для ARMAT АСВ типоразмера А/В выкатного исполнения 3/4Р 600×600
600	600	FO-00-3ADW-060-060	Комплект секционирования 2а-3а для ARMAT АСВ типоразмера D выкатного исполнения 3Р 600×600
600	800	FO-00-3AEFW-060-080	Комплект секционирования 2а-3а для ARMAT АСВ типоразмера Е/F выкатного исполнения 3/4Р 600×800
600	800	FO-00-3ADW-060-080	Комплект секционирования 2а-3а для ARMAT АСВ типоразмера D выкатного исполнения 3/4Р 600×800
600	800	FO-00-3AGW-060-080	Комплект секционирования 2а-3а для ARMAT АСВ типоразмера G выкатного исполнения 3Р 600×800
600	1000	FO-00-3AGW-060-100	Комплект секционирования 2а-3а для ARMAT АСВ типоразмера G выкатного исполнения 3/4Р 600×1000

¹ Высота комплекта с секционной дверью.



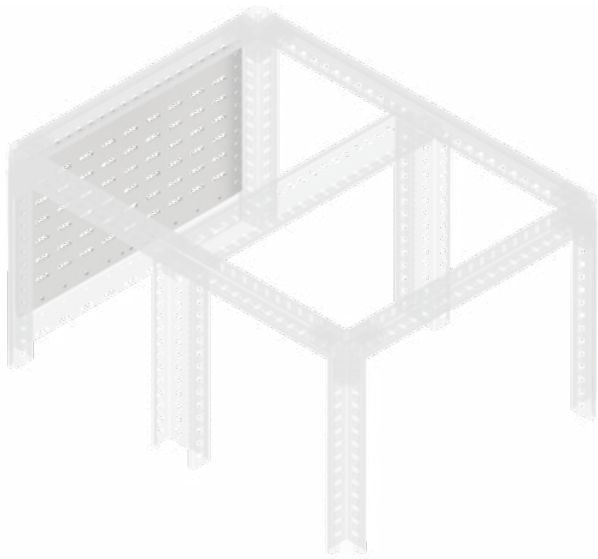
Комплект секционирования 3b для ARMAT ACB [8] служит для разделения выводов воздушного выключателя.

Он устанавливается в шинном отсеке панели с воздушным выключателем между задними стойками каркаса и дополнительными стойками. Комплект Г400 устанавливается в шкаф глубиной 800 мм, комплект Г600 – в шкаф глубиной 1000 мм. Ширина комплекта выбирается в соответствии с шириной установочного комплекта для воздушного выключателя. Применяется при степенях секционирования 2b, 3b, 4a, 4b.

Комплекты секционирования воздушных выключателей по форме 3b [8]

Ш, мм	Г ¹ , мм	Артикул	Описание
600	400	FO-00-3BABW-060-040	Комплект секционирования 3b для ARMAT ACB типоразмера А/В выкатного исполнения 3/4Р 600×400 в шкаф глубиной 800 мм
600	600	FO-00-3BABW-060-060	Комплект секционирования 3b для ARMAT ACB типоразмера А/В выкатного исполнения 3/4Р 600×600 в шкаф глубиной 1000 мм
600	400	FO-00-3BDW-060-040	Комплект секционирования 3b для ARMAT ACB типоразмера D выкатного исполнения 3Р 600×400 в шкаф глубиной 800 мм
600	600	FO-00-3BDW-060-060	Комплект секционирования 3b для ARMAT ACB типоразмера D выкатного исполнения 3Р 600×600 в шкаф глубиной 1000 мм
800	400	FO-00-3BDW-080-040	Комплект секционирования 3b для ARMAT ACB типоразмера D выкатного исполнения 3/4Р 800×400 в шкаф глубиной 800 мм
800	600	FO-00-3BDW-080-060	Комплект секционирования 3b для ARMAT ACB типоразмера D выкатного исполнения 3/4Р 800×600 в шкаф глубиной 1000 мм
800	400	FO-00-3BEFW-080-040	Комплект секционирования 3b для ARMAT ACB типоразмера E/F выкатного исполнения 3/4Р 800×400 в шкаф глубиной 800 мм
800	600	FO-00-3BEFW-080-060	Комплект секционирования 3b для ARMAT ACB типоразмера E/F выкатного исполнения 3/4Р 800×600 в шкаф глубиной 1000 мм
800	600	FO-00-3BGW-080-060	Комплект секционирования 3b для ARMAT ACB типоразмера G выкатного исполнения 3Р 800×600 в шкаф глубиной 1000 мм
1000	600	FO-00-3BGW-100-060	Комплект секционирования 3b для ARMAT ACB типоразмера G выкатного исполнения 3/4Р 1000×600 в шкаф глубиной 1000 мм

¹ Глубина шинного отсека.

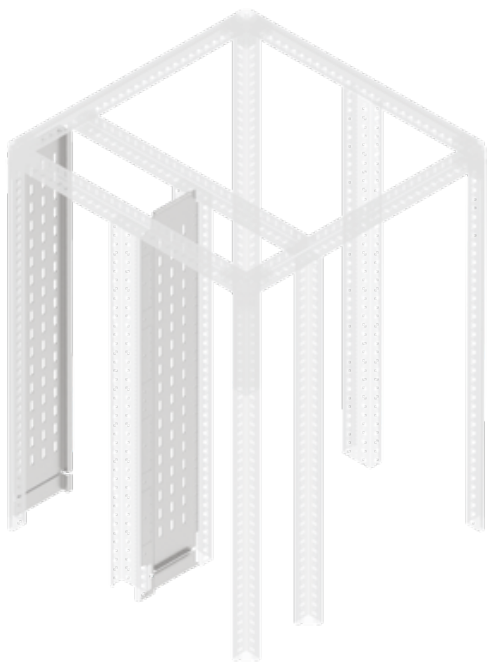


Перегородка секционирования задняя [9] служит для ограничения доступа к токоведущим частям НКУ и выводам функциональных блоков. Она устанавливается между задними стойками каркаса или между стойкой каркаса и профилем вертикального встроенного отсека. Применяется при двустороннем обслуживании при формах секционирования 2b, 3b, 4a, 4b.

Перегородка секционирования задняя [9]

В, мм	Ш, мм	Артикул	Описание
150	400	FO-00-SWF-015-040	Перегородка секционирования задняя 150×400 мм
200	400	FO-00-SWF-020-040	Перегородка секционирования задняя 200×400 мм
250	400	FO-00-SWF-025-040	Перегородка секционирования задняя 250×400 мм
300	400	FO-00-SWF-030-040	Перегородка секционирования задняя 300×400 мм
400	400	FO-00-SWF-040-040	Перегородка секционирования задняя 400×400 мм
500	400	FO-00-SWF-050-040	Перегородка секционирования задняя 500×400 мм
600	400	FO-00-SWF-060-040	Перегородка секционирования задняя 600×400 мм
150	600	FO-00-SWF-015-060	Перегородка секционирования задняя 150×600 мм
200	600	FO-00-SWF-020-060	Перегородка секционирования задняя 200×600 мм
250	600	FO-00-SWF-025-060	Перегородка секционирования задняя 250×600 мм
300	600	FO-00-SWF-030-060	Перегородка секционирования задняя 300×600 мм
400	600	FO-00-SWF-040-060	Перегородка секционирования задняя 400×600 мм
500	600	FO-00-SWF-050-060	Перегородка секционирования задняя 500×600 мм
600	600	FO-00-SWF-060-060	Перегородка секционирования задняя 600×600 мм

В, мм	Ш, мм	Артикул	Описание
150	800	FO-00-SWF-015-080	Перегородка секционирования задняя 150×800 мм
200	800	FO-00-SWF-020-080	Перегородка секционирования задняя 200×800 мм
250	800	FO-00-SWF-025-080	Перегородка секционирования задняя 250×800 мм
300	800	FO-00-SWF-030-080	Перегородка секционирования задняя 300×800 мм
400	800	FO-00-SWF-040-080	Перегородка секционирования задняя 400×800 мм
500	800	FO-00-SWF-050-080	Перегородка секционирования задняя 500×800 мм
600	800	FO-00-SWF-060-080	Перегородка секционирования задняя 600×800 мм
150	1000	FO-00-SWF-015-100	Перегородка секционирования задняя 150×1000 мм
200	1000	FO-00-SWF-020-100	Перегородка секционирования задняя 200×1000 мм
250	1000	FO-00-SWF-025-100	Перегородка секционирования задняя 250×1000 мм
300	1000	FO-00-SWF-030-100	Перегородка секционирования задняя 300×1000 мм



Перегородка секционирования встроенного отсека [10] служит для ограничения доступа к распределительным шинам.

Она устанавливается во встроенном шинном отсеке шириной 200 мм и 400 мм между вертикальными дополнительными стойками.

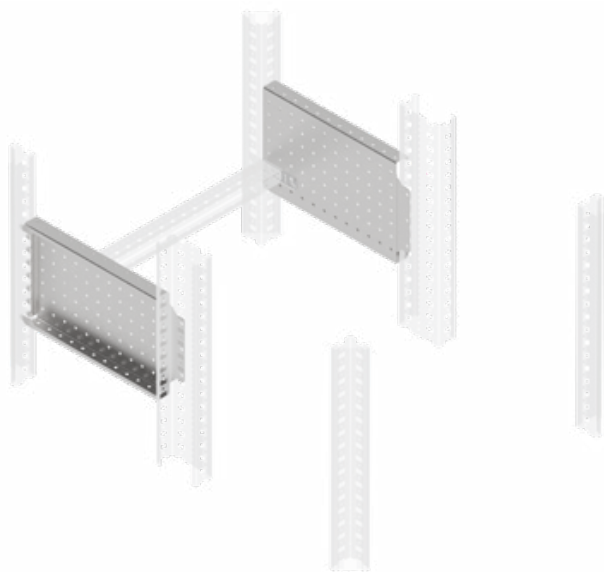
Перегородка секционирования встроенного отсека задняя устанавливается во встроенном шинном отсеке шириной 200 мм и 400 мм между стойкой каркаса и профилем вертикального встроенного отсека при двустороннем обслуживании.

Комплект включает две перегородки общей высотой, необходимой для полного закрытия встроенного отсека, и метизы для их монтажа.

Применяется при формах секционирования 2b, 3b, 4a, 4b.

Перегородка секционирования встроенного отсека [10]

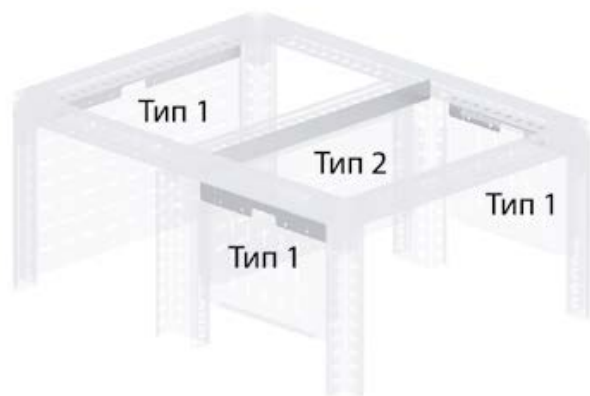
В, мм	Ш, мм	Артикул	Описание
2000	200	FO-00-SWB-020-200	Перегородка секционирования встроенного отсека 200×2000 мм
2000	400	FO-00-SWB-040-200	Перегородка секционирования встроенного отсека 400×2000 мм
2000	200	FO-00-SWBF-020-200	Перегородка секционирования встроенного отсека задняя 200×2000 мм
2000	400	FO-00-SWBF-040-200	Перегородка секционирования встроенного отсека задняя 400×2000 мм



Панель монтажная боковая перфорированная [11] применяется для организации промежуточных точек крепления соединительных шин воздушного выключателя и в качестве секционирующих перегородок в шинном отсеке сбоку. Панель Г400 устанавливается в шкаф глубиной 800 мм, панель Г600 – в шкаф глубиной 1000 мм. Комплект включает две панели и метизы для их монтажа. Может применяться при всех степенях секционирования.

Панель монтажная боковая перфорированная [11]

В, мм	Г, мм	Артикул	Описание
200	400	FO-00-MPSP-020-040	Панель монтажная боковая перфорированная 200×400 мм (2 шт./упак.)
300	400	FO-00-MPSP-030-040	Панель монтажная боковая перфорированная 300×400 мм (2 шт./упак.)
200	600	FO-00-MPSP-020-060	Панель монтажная боковая перфорированная 200×600 мм (2 шт./упак.)
300	600	FO-00-MPSP-030-060	Панель монтажная боковая перфорированная 300×600 мм (2 шт./упак.)



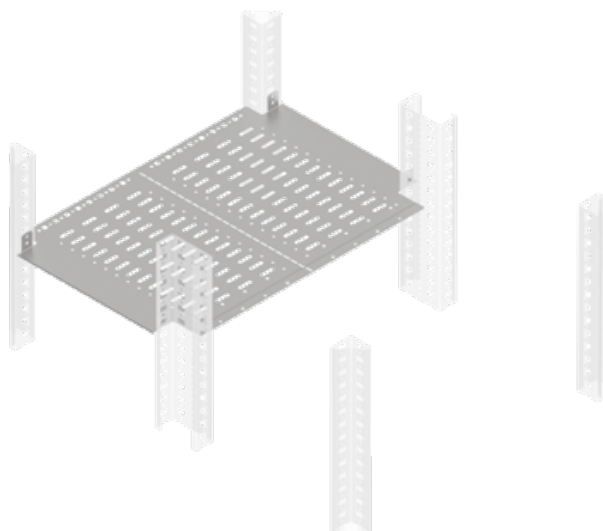
Планка секционирования компенсационная

[12] служит для закрытия зазора между секционирующей перегородкой, установленной в крайнем положении сверху или снизу, и каркасом панели.

Планка секционирования компенсационная типа 2 применяется совместно с рейкой основания, в остальных случаях применяется планка типа 1.

Планка секционирования компенсационная [12]

Ш, мм	В, мм	Артикул	Описание
400	-	FO-00-BPS1-040	Планка секционирования компенсационная типа 1 (12,5 мм) в шкаф шириной 400 мм
600	-	FO-00-BPS1-060	Планка секционирования компенсационная типа 1 (12,5 мм) в шкаф шириной 600 мм
800	-	FO-00-BPS1-080	Планка секционирования компенсационная типа 1 (12,5 мм) в шкаф шириной 800 мм
1000	-	FO-00-BPS1-100	Планка секционирования компенсационная типа 1 (12,5 мм) в шкаф шириной 1000 мм
400	-	FO-00-BPS2-040	Планка секционирования компенсационная типа 2 в шкаф шириной 400 мм
600	-	FO-00-BPS2-060	Планка секционирования компенсационная типа 2 в шкаф шириной 600 мм
800	-	FO-00-BPS2-080	Планка секционирования компенсационная типа 2 в шкаф шириной 800 мм
1000	-	FO-00-BPS2-100	Планка секционирования компенсационная типа 2 в шкаф шириной 1000 мм

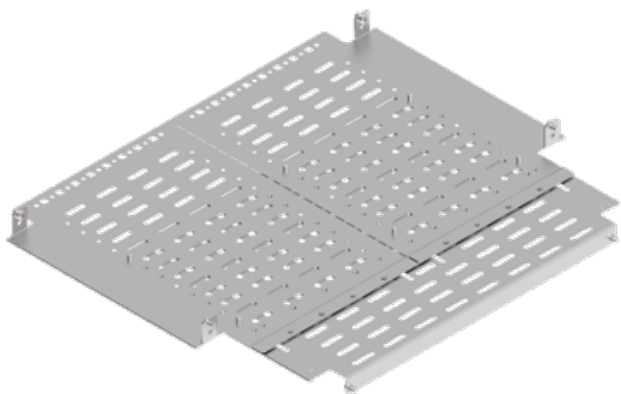


Перегородка секционирования горизонтальная

[13] служит для ограничения доступа к распределительным шинам и выводам функциональных блоков. Используется в качестве горизонтальной перегородки для сборных шин при организации формы секционирования 2b в распределительных панелях. Перегородка имеет перфорацию и может быть преобразована в две отдельные перегородки для шинного и кабельного отсека. Перегородка Г400 устанавливается в шкаф глубиной 800 мм, перегородка Г600 – в шкаф глубиной 1000 мм. Применяется при степенях секционирования 2b, 3b, 4a, 4b.

Перегородка секционирования горизонтальная [13]

Ш, мм	Г, мм	Артикул	Описание
400	400	FO-00-SWH-040-040	Перегородка секционирования горизонтальная 400×400 мм в шкаф глубиной 800 мм
600	400	FO-00-SWH-060-040	Перегородка секционирования горизонтальная 600×400 мм в шкаф глубиной 800 мм
800	400	FO-00-SWH-080-040	Перегородка секционирования горизонтальная 800×400 мм в шкаф глубиной 800 мм
400	600	FO-00-SWH-040-060	Перегородка секционирования горизонтальная 400×600 мм в шкаф глубиной 1000 мм
600	600	FO-00-SWH-060-060	Перегородка секционирования горизонтальная 600×600 мм в шкаф глубиной 1000 мм
800	600	FO-00-SWH-080-060	Перегородка секционирования горизонтальная 800×600 мм в шкаф глубиной 1000 мм



Перегорodka секционирования монтажной панели задняя горизонтальная [14]

служит для разделения выводов функционального блока (главным образом, выключателя в литом корпусе, установленного в вертикальном положении). Она устанавливается в шинном отсеке панели позади монтажной платы.

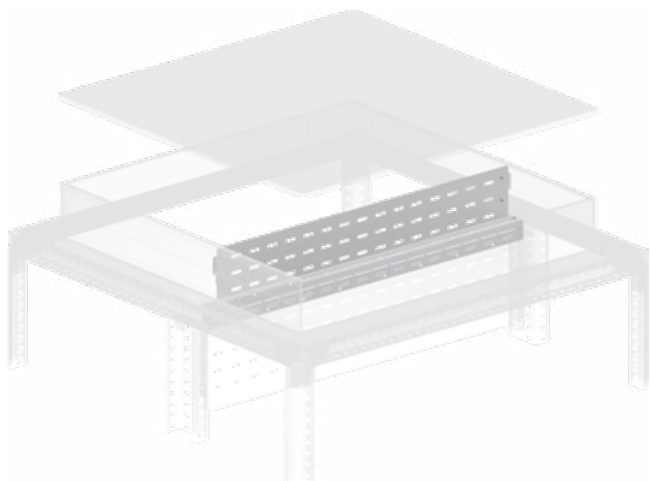
Перегорodka Г400 устанавливается в шкаф глубиной 800 мм, перегородка Г600 – в шкаф глубиной 1000 мм. Ширина перегородки выбирается в соответствии с шириной совместно применяемой монтажной платы.

Перегорodka является регулируемой и подходит для монтажных плат, установленных на любой глубине.

Применяется при формах секционирования 2b, 3b, 4a, 4b.

Перегорodka секционирования монтажной панели задняя горизонтальная [14]

Ш, мм	Г, мм	Артикул	Описание
600	400	FO-00-SWMP-060-040	Перегорodka секционирования монтажной панели задняя горизонтальная 600×400 мм в шкаф глубиной 800 мм
800	400	FO-00-SWMP-080-040	Перегорodka секционирования монтажной панели задняя горизонтальная 800×400 мм в шкаф глубиной 800 мм
600	600	FO-00-SWMP-060-060	Перегорodka секционирования монтажной панели задняя горизонтальная 600×600 мм в шкаф глубиной 1000 мм
800	600	FO-00-SWMP-080-060	Перегорodka секционирования монтажной панели задняя горизонтальная 800×600 мм в шкаф глубиной 1000 мм



Перегородка секционирования вертикальная крыши [15] служит для ограничения доступа к токоведущим частям НКУ при использовании вентилируемой крыши.

Перегородка секционирования вертикальная крыши [15]

Ш, мм	В, мм	Артикул	Описание
600	-	FO-00-SWVR-060	Перегородка секционирования вертикальная крыши 600 мм IP31
800	-	FO-00-SWVR-080	Перегородка секционирования вертикальная крыши 800 мм IP31
1000	-	FO-00-SWVR-100	Перегородка секционирования вертикальная крыши 1000 мм IP31

УКАЗАТЕЛЬ АРТИКУЛОВ

FO-00-3AABW-060-060	20 , 38 , 56 , 72 , 142	102
FO-00-3ADW-060-060	142	
FO-00-3ADW-060-080	142	
FO-00-3AEFW-060-080	20 , 38 , 56 , 142	
FO-00-3AGW-060-080	142	
FO-00-3AGW-060-100	20 , 38 , 142	
FO-00-3BABW-060-040	21 , 39 , 57 , 72 , 143	
FO-00-3BABW-060-060	143	
FO-00-3BDW-060-040	143	
FO-00-3BDW-060-060	143	
FO-00-3BDW-080-040	143	
FO-00-3BDW-080-060	143	
FO-00-3BEFW-080-040	21 , 39 , 57 , 143	
FO-00-3BEFW-080-060	21 , 39 , 143	
FO-00-3BGW-080-060	143	
FO-00-3BGW-100-060	21 , 39 , 143	
FO-00-ABD-060-060	10 , 28 , 46 , 64 , 114	
FO-00-ABD-060-080	114	
FO-00-ADF-020-060	115	
FO-00-ADVT-020-060	86 , 115	
FO-00-BCU	35 , 129	
FO-00-BPRM-1	16 , 34 , 52 , 70 , 126	
FO-00-BPRM-2	16 , 126	
FO-00-BPS1-040	21 , 23 , 40 , 41 , 57 , 73 , 89 , 91 , 105 , 106 , 148	
FO-00-BPS1-060	21 , 22 , 23 , 39 , 40 , 41 , 57 , 58 , 73 , 89 , 91 , 105 , 106 , 107 , 148	
FO-00-BPS1-080	21 , 22 , 23 , 39 , 40 , 41 , 57 , 58 , 148	
FO-00-BPS1-100	21 , 22 , 23 , 39 , 40 , 41 , 148	
FO-00-BPS2-040	104 , 106 , 148	
FO-00-BPS2-060	39 , 89 , 90 , 148	
FO-00-BPS2-080	39 , 57 , 148	
FO-00-BPS2-100	39 , 148	
FO-00-BSB-IEK	129	
FO-00-CPL	130	
FO-00-CVRA-037	84 , 102	
FO-00-CVRA-057	84 , 102	
FO-00-DBC-200-020	77 , 121	
FO-00-DBC-200-040	121	
FO-00D-BSW	129	
FO-00D-EN-M8-020	12 , 17 , 31 , 35 , 48 , 53 , 66 , 78 , 83 , 96 , 101 , 133	
FO-00-DISB-200-005	17 , 35 , 53 , 130	
FO-00-DISB-200-005-001	17 , 35 , 52 , 70 , 77 , 130	
FO-00D-KC-010-7035	9 , 27 , 45 , 62 , 77 , 95 , 125	
FO-00D-NCB-M10-020	18 , 36 , 53 , 71	
FO-00D-NCB-M12-020	15 , 18 , 33 , 36 , 53 , 71	
FO-00D-NCB-M16-020	18 , 36 , 53	
FO-00D-PC-010-040-7021	95 , 125	
FO-00D-PC-010-060-7021	9 , 27 , 45 , 62 , 125	
FO-00D-PC-010-080-7021	9 , 27 , 45 , 63 , 77 , 125	
FO-00D-PC-010-100-7021	125	
FO-00D-PCV-010-040-7021	95 , 125	
FO-00D-PCV-010-060-7021	125	
FO-00D-PCV-010-080-7021	9 , 27 , 45 , 77 , 125	
FO-00D-PCV-010-100-7021	9 , 27 , 45 , 125	
FO-00D-VTORX-M6X10-050	9 , 27 , 45 , 63 , 77 , 84 , 95	
FO-00D-VTORX-M6X30-020	12 , 17 , 31 , 48 , 53 , 66 , 71 , 78 , 83 , 96 , 101 , 133	
FO-00D-WD-M10-020	14 , 15 , 17 , 32 , 33 , 35 , 50 , 53 , 68 , 71 , 80 , 84 , 98 , 102	
FO-00D-WD-M12-020	13 , 15 , 17 , 31 , 33 , 36 , 49 , 51 , 53 , 67 , 69 , 71 , 79 , 81 , 83 , 85 , 97 , 99 , 101 , 103	
FO-00D-WD-M16-020	17 , 36 , 53	
FO-00D-WD-M8-020	35	
FO-00D-WF-M10-020	17 , 36	
FO-00D-WF-M12-020	17 , 71	
FO-00-EF-060-080	10 , 28 , 46 , 114	
FO-00-EFG-060-080	114	
FO-00-ESD-020-060	64 , 108	
FO-00-ESD-020-080	108	
FO-00-ESD-020-100	109	
FO-00-ESD-025-060	108	
FO-00-ESD-025-080	108	
FO-00-ESD-025-100	109	
FO-00-ESD-030-060	64 , 108	
FO-00-ESD-030-080	109	
FO-00-ESD-030-100	109	
FO-00-ESD-035-060	108	
FO-00-ESD-035-080	109	
FO-00-ESD-035-100	109	
FO-00-ESD-040-060	108	
FO-00-ESD-040-080	109	
FO-00-ESD-040-100	109	
FO-00-ESD-045-060	108	
FO-00-ESD-045-080	109	
FO-00-ESD-045-100	109	
FO-00-ESD-050-060	11 , 29 , 46 , 108	
FO-00-ESD-050-080	11 , 29 , 47 , 109	
FO-00-ESD-050-100	11 , 29 , 109	
FO-00-ESD-060-060	11 , 29 , 47 , 108	
FO-00-ESD-060-080	11 , 29 , 47 , 109	
FO-00-ESD-060-100	11 , 29 , 109	
FO-00-ESDAB-060-060	11 , 29 , 47 , 64 , 110	
FO-00-ESDD-060-060	110	
FO-00-ESDD-060-080	110	
FO-00-ESDEF-060-080	11 , 29 , 47 , 110	
FO-00-ESDG-060-080	110	
FO-00-ESDG-060-100	11 , 29 , 110	
FO-00-ESDP-060	11 , 29 , 47 , 64 , 114	
FO-00-ESDP-080	11 , 29 , 47 , 114	
FO-00-ESDP-100	11 , 29 , 114	
FO-00-FBCS-020-080	76 , 118	
FO-00-FBCS-020-100	118	
FO-00-FBCS-040-080	118	
FO-00-FBCS-040-100	118	
FO-00-FBCV-020-080	119	
FO-00-FBCV-020-100	77 , 119	
FO-00-FBCV-040-080	119	
FO-00-FBCV-040-100	119	
FO-00-FBS-040-080	94 , 118	
FO-00-FBS-040-100	118	

FO-00-FBS-060-080	8, 26, 44, 62, 76, 118	FO-00-MPU-035-080	117
FO-00-FBS-060-100	118	FO-00-MPU-035-100	117
FO-00-FBS-080-080	8, 26, 44, 118	FO-00-MPU-040-060	116
FO-00-FBS-080-100	118	FO-00-MPU-040-080	117
FO-00-FBS-100-080	118	FO-00-MPU-040-100	117
FO-00-FBS-100-100	118	FO-00-MPU-045-060	117
FO-00-FBV-040-080	119	FO-00-MPU-045-080	117
FO-00-FBV-040-100	94, 119	FO-00-MPU-045-100	117
FO-00-FBV-060-080	119	FO-00-MPU-050-060	9, 27, 45, 117
FO-00-FBV-060-100	76, 119	FO-00-MPU-050-080	9, 27, 45, 117
FO-00-FBV-080-080	119	FO-00-MPU-050-100	9, 27, 117
FO-00-FBV-080-100	8, 27, 45, 119	FO-00-MPU-060-060	117
FO-00-FBV-100-080	119	FO-00-MPU-060-080	117
FO-00-FBV-100-100	8, 27, 119	FO-00-MPU-060-100	117
FO-00-G-060-100	10, 28, 114	FO-00-MPU-300-100	117
FO-00-GF-020-060	115	FO-00-NPE-1	14, 32, 50, 68, 77, 80, 84, 98, 102, 129
FO-00-GVT-020-060	115	FO-00-NPE-2	14, 32, 50, 68, 80, 98, 129
FO-00-HIF-025-060	115	FO-00-PBV-200-040	95, 123
FO-00-HIF-030-060	115	FO-00-PBV-200-060	123
FO-00-HIVT-025-060	115	FO-00-PBV-200-080	9, 27, 45, 77, 123
FO-00-HIVT-030-060	115	FO-00-PBV-200-100	9, 27, 123
FO-00-HIW-030-060	115	FO-00-PLT-040-080	120
FO-00-HIW-035-060	86, 115	FO-00-PLT-040-100	120
FO-00-KOF-040-080	94	FO-00-PLT-060-080	120
FO-00-KOF-040-100	94	FO-00-PLT-060-100	120
FO-00-KOF-060-080	8, 26, 44, 62	FO-00-PLT-080-080	120
FO-00-KOF-060-080-31	122	FO-00-PLT-080-100	120
FO-00-KOF-060-100-31	122	FO-00-PLTP-010-040	120
FO-00-KOF-080-080	8, 26, 44, 76	FO-00-PLTP-010-060	120
FO-00-KOF-080-080-31	122	FO-00-PLTP-010-080	120
FO-00-KOF-080-100	8, 76	FO-00-PLTP-020-040	120
FO-00-KOF-080-100-31	26, 44, 122	FO-00-PLTP-020-060	120
FO-00-KOF-100-100	8	FO-00-PLTP-020-080	120
FO-00-KOF-100-100-31	26, 122	FO-00-PLTV-010-040	120
FO-00-MPR-040-060	116	FO-00-PLTV-010-060	120
FO-00-MPR-040-080	116	FO-00-PLTV-010-080	120
FO-00-MPR-040-100	116	FO-00-PLTV-020-040	120
FO-00-MPR-050-060	116	FO-00-PLTV-020-060	120
FO-00-MPR-050-080	116	FO-00-PLTV-020-080	120
FO-00-MPR-050-100	116	FO-00-PRHV-080	77, 121
FO-00-MPR-060-060	116	FO-00-PRHV-100	77, 121
FO-00-MPR-060-080	116	FO-00-PRM-040	126
FO-00-MPR-060-100	116	FO-00-PRM-060	16, 34, 52, 70, 126
FO-00-MPSP-020-040	16, 34, 40, 52, 70, 147	FO-00-PRM-080	16, 34, 52, 126
FO-00-MPSP-020-060	16, 34, 147	FO-00-PRM-1000	16, 34, 126
FO-00-MPSP-030-040	16, 34, 52, 70, 147	FO-00-PRVV-200	77, 121
FO-00-MPSP-030-060	16, 34, 52, 147	FO-00-PSV-200-080-31	124
FO-00-MPU-020-060	63, 86, 116	FO-00-PSV-200-100-31	9, 27, 45, 124
FO-00-MPU-020-080	117	FO-00-PVHC-020	73, 88, 90, 135
FO-00-MPU-020-100	117	FO-00-PVHC-025	135
FO-00-MPU-025-060	116	FO-00-PVHC-030	73, 135
FO-00-MPU-025-080	117	FO-00-PVHC-035	88, 90, 135
FO-00-MPU-025-100	117	FO-00-PVHC-040	135
FO-00-MPU-030-060	63, 116	FO-00-PVHC-045	135
FO-00-MPU-030-080	117	FO-00-PVHC-050	23, 41, 58, 135
FO-00-MPU-035-060	86, 116	FO-00-PVHC-060	135

УКАЗАТЕЛЬ АРТИКУЛОВ

FO-00-PWCK-060	77 , 113	FO-00-SWF-015-040	144
FO-00-PWCK-080	113	FO-00-SWF-015-060	144
FO-00-PWSB-010-060	111	FO-00-SWF-015-080	145
FO-00-PWSB-010-080	111	FO-00-SWF-015-100	145
FO-00-PWSB-015-060	111	FO-00-SWF-020-040	105 , 106 , 144
FO-00-PWSB-015-080	111	FO-00-SWF-020-060	23 , 57 , 73 , 89 , 90 , 144
FO-00-PWSB-020-060	10 , 28 , 46 , 64 , 77 , 111	FO-00-SWF-020-080	145
FO-00-PWSB-020-080	10 , 28 , 46 , 111	FO-00-SWF-020-100	145
FO-00-PWSB-025-060	111	FO-00-SWF-025-040	144
FO-00-PWSB-025-080	111	FO-00-SWF-025-060	21 , 23 , 40 , 41 , 58 , 73 , 144
FO-00-PWSB-030-060	111	FO-00-SWF-025-080	22 , 23 , 40 , 41 , 58 , 145
FO-00-PWSB-030-080	111	FO-00-SWF-025-100	22 , 23 , 40 , 41 , 145
FO-00-PWSB-035-060	111	FO-00-SWF-030-040	106 , 144
FO-00-PWSB-035-080	112	FO-00-SWF-030-060	22 , 23 , 40 , 41 , 58 , 73 , 144
FO-00-PWSB-040-060	111	FO-00-SWF-030-080	22 , 23 , 40 , 41 , 58 , 145
FO-00-PWSB-040-080	112	FO-00-SWF-030-100	22 , 23 , 40 , 41 , 145
FO-00-PWSB-045-060	111	FO-00-SWF-040-040	144
FO-00-PWSB-045-080	112	FO-00-SWF-040-060	144
FO-00-PWSB-050-060	111	FO-00-SWF-040-080	145
FO-00-PWSB-050-080	112	FO-00-SWF-050-040	144
FO-00-PWSB-060-060	111	FO-00-SWF-050-060	144
FO-00-PWSB-060-080	112	FO-00-SWF-050-080	145
FO-00-PWSK-060	9 , 27 , 45 , 63 , 113	FO-00-SWF-060-040	144
FO-00-PWSK-080	9 , 27 , 45 , 113	FO-00-SWF-060-060	144
FO-00-PWSK-100	9 , 27 , 113	FO-00-SWF-060-080	145
FO-00-PWSV-010-060	112	FO-00-SWFB-020	90 , 91 , 138
FO-00-PWSV-010-080	112	FO-00-SWFB-025	138
FO-00-PWSV-010-100	112	FO-00-SWFB-030	138
FO-00-PWSV-015-060	112	FO-00-SWFB-035	90 , 91 , 138
FO-00-PWSV-015-080	112	FO-00-SWFB-040	138
FO-00-PWSV-015-100	112	FO-00-SWFB-045	138
FO-00-PWSV-020-060	77 , 112	FO-00-SWFB-050	138
FO-00-PWSV-020-080	10 , 28 , 46 , 112	FO-00-SWFB-060	138
FO-00-PWSV-020-100	10 , 29 , 112	FO-00-SWFC-020	139
FO-00-PWSV-030-060	112	FO-00-SWFC-025	139
FO-00-PWSV-030-080	112	FO-00-SWFC-030	139
FO-00-PWSV-030-100	112	FO-00-SWFC-035	139
FO-00-RBB-040	95	FO-00-SWFC-040	139
FO-00-RBB-060	9 , 27 , 45 , 63 , 77	FO-00-SWFC-045	139
FO-00-RBB-080	9 , 27 , 35 , 45	FO-00-SWFC-050	139
FO-00-RBB-100	9 , 27 , 35	FO-00-SWFC-060	139
FO-00-RIZB-060	9 , 63	FO-00-SWH-040-040	104 , 106 , 149
FO-00-RIZB-080	9	FO-00-SWH-040-060	105 , 106 , 149
FO-00-RIZB-100	9 , 35	FO-00-SWH-060-040	89 , 90 , 149
FO-00-SIAB	16 , 34 , 52 , 70 , 126	FO-00-SWH-060-060	89 , 90 , 149
FO-00-SID	126	FO-00-SWH-080-040	149
FO-00-SID3P	126	FO-00-SWH-080-060	149
FO-00-SIE	126	FO-00-SWHR-040	136
FO-00-SIEF	17 , 35 , 52 , 126	FO-00-SWHR-060	23 , 41 , 58 , 88 , 90 , 136
FO-00-SIG	17 , 35 , 126	FO-00-SWHR-080	23 , 41 , 58 , 136
FO-00-SL	130	FO-00-SWHR-100	23 , 41 , 136
FO-00-STD-200	9 , 27 , 45 , 62 , 77 , 95 , 122	FO-00-SWMP-060-040	150
FO-00-SWB-020-200	89 , 91 , 146	FO-00-SWMP-060-060	150
FO-00-SWB-040-200	146	FO-00-SWMP-080-040	150
FO-00-SWBF-020-200	89 , 91 , 146	FO-00-SWMP-080-060	150
FO-00-SWBF-040-200	146	FO-00-SWV-015-040	140

FO-00-SWV-015-060	140	YBC10-10-080	15, 19, 33, 37, 51, 81, 85, 99, 103
FO-00-SWV-015-080	140	YBC10-10-100	13, 15, 19, 31, 33, 37, 49, 51, 54, 67, 69, 71, 79, 81, 83, 85, 97, 99, 101, 103
FO-00-SWV-015-100	141	YBC10-10-120	13, 15, 19, 31, 33, 37, 49, 51, 54, 79, 81, 97, 99, 101
FO-00-SWV-020-040	21, 22, 39, 40, 41, 57, 73, 89, 91, 104, 105, 106, 140	YCC10-30-06-014	128
FO-00-SWV-020-060	21, 22, 23, 39, 40, 41, 57, 72, 73, 89, 90, 91, 105, 106, 107, 140	YCC10-30-12-018	128
FO-00-SWV-020-080	21, 22, 39, 40, 57, 141	YCC10-30-18-022	128
FO-00-SWV-020-100	21, 22, 40, 141	YCC10-30-22-030	128
FO-00-SWV-025-040	21, 22, 39, 40, 57, 73, 140	YCC10-30-30-038	128
FO-00-SWV-025-060	21, 22, 39, 40, 41, 57, 140	YCC10-30-38-042	128
FO-00-SWV-025-080	22, 39, 57, 141	YCC10-30-42-050	128
FO-00-SWV-025-100	22, 39, 141	YCC10-30-50-064	128
FO-00-SWV-030-040	73, 106, 140	YDN30-0200	128
FO-00-SWV-030-060	73, 106, 107, 140	YIS11-30-08-K05	35
FO-00-SWV-030-080	141	YIS11-40-10-K05	14, 17, 32, 35, 50, 52, 68, 70, 80, 84, 98, 102
FO-00-SWV-030-100	141	YIS40-05-02-050	133
FO-00-SWV-035-040	39, 41, 89, 91, 140	YIS40-05-04-075	133
FO-00-SWV-035-060	23, 40, 41, 57, 89, 91, 140	YIS40-05-04-087	133
FO-00-SWV-035-080	141	YIS40-10-01-050	12, 17, 30, 48, 53, 66, 71, 78, 82, 96, 100, 133
FO-00-SWV-035-100	141	YIS40-10-02-075	12, 17, 30, 35, 48, 53, 78, 82, 96, 100, 133
FO-00-SWV-040-040	140	YIS40-10-03-087	12, 17, 30, 35, 48, 53, 78, 96, 100, 133
FO-00-SWV-040-060	140	YIS40-10-04-100	133
FO-00-SWV-040-080	141	YIS40D-BF-08	12, 17, 30, 35, 48, 53, 66, 78, 82, 96, 100, 133
FO-00-SWV-040-100	141	YIS40D-GF-06	12, 17, 30, 35, 48, 53, 66, 71, 78, 82, 96, 100, 133
FO-00-SWV-060-040	140	YIS40D-GS-06	12, 17, 31, 35, 48, 53, 66, 71, 78, 83, 96, 101, 133
FO-00-SWV-060-060	140	YIS40D-PS-210	12, 17, 30, 35, 48, 53, 66, 70, 78, 82, 96, 100, 133
FO-00-SWV-060-080	141	YIS40D-SH-06	12, 17, 30, 35, 48, 53, 66, 71, 78, 82, 96, 100, 133
FO-00-SWV-060-100	141	YIS40D-TS-08	12, 17, 30, 35, 48, 53, 66, 71, 78, 82, 96, 100, 133
FO-00-SWVB-020-040	90, 91, 136	YIS51D-VS-08	12, 17, 30, 35, 48, 53, 66, 71, 78, 82, 96, 100, 133
FO-00-SWVB-020-060	90, 91, 137	YKM40D-FO-DM-200-040	95
FO-00-SWVB-025-040	136	YKM40D-FO-FP-200-040-54	95, 123
FO-00-SWVB-025-060	137	YKM40D-FO-FP-200-060-54	9, 27, 45, 63, 123
FO-00-SWVB-030-040	137	YKM40D-FO-FP-200-080-54	9, 27, 45, 77, 123
FO-00-SWVB-030-060	137	YKM40D-FO-FP-200-100-54	123
FO-00-SWVB-035-040	90, 91, 137	YKM40D-FO-JK-200-54	9, 27, 45, 63, 77, 95, 130
FO-00-SWVB-035-060	90, 91, 137	YKM40D-FO-SP-200-080-54	9, 27, 45, 63, 124
FO-00-SWVB-040-040	137	YKM40D-FO-ST-200	8, 27, 45, 62, 77, 94, 122
FO-00-SWVB-040-060	137	YKM40D-FO-VRB-060	35
FO-00-SWVB-045-040	137		
FO-00-SWVB-045-060	137		
FO-00-SWVB-050-040	137		
FO-00-SWVB-050-060	137		
FO-00-SWVB-060-040	137		
FO-00-SWVB-060-060	137		
FO-00-SWVR-060	151		
FO-00-SWVR-080	39, 57, 151		
FO-00-SWVR-100	39, 151		
FO-00-VRC-040	96, 127		
FO-00-VRC-060	53, 70, 78, 127		
FO-00-VRC-080	17, 30, 35, 53, 127		
FO-00-VRC-100	17, 30, 127		
YBC10-05-050	15, 33, 51, 69, 81, 85, 99, 103		
YBC10-10-030	15, 33, 37, 51, 81, 85, 99, 103		
YBC10-10-050	15, 19, 33, 37, 51, 54, 71, 81, 85, 99, 103		
YBC10-10-060	15, 19, 33, 37, 51, 54, 81, 83, 99		



iek.ru

ЦЕНТРАЛЬНЫЙ ОФИС

Россия, 117148, г. Москва,
Варшавское шоссе, 28-й км, влад. 3
+7 (495) 542-22-22, 542-22-23,
+7 (495) 542-22-20 (факс)
info@iek.ru
iek.ru

ПАРТНЕРСКАЯ СЕТЬ ЗА РУБЕЖОМ

ОФИС В КАЗАХСТАНЕ

Казахстан, 040916, Алматинская обл.,
Карасайский р-н, с. Иргели, мкр. Акжол, д. 71А
+7 (727) 237-92-49, 237-92-50
infokz@iek.ru
iek.kz

ОФИС В МОНГОЛИИ

Монголия, г. Улан-Батор,
20-й участок Баянгольского р-на,
Западная зона промышленного р-на 16100,
ул. Московская, д. 9
+976 70-152-828, +976 70-162-828 (факс)
info@iek.mn
iek.mn

ОФИС В МОЛДОВЕ

Молдова, MD-2044, г. Кишинев,
ул. Мария Дрэган, д. 21
+373 (22) 479-065, 479-066
info@iek.md
iek.md

ПРЕДСТАВИТЕЛЬСТВО В БЕЛАРУСИ

Беларусь, 220025, г. Минск,
ул. Шафарнянская, д. 11, пом. 56
+375 (17) 363-44-11, 363-44-12
iek.by@iek.ru
iek.ru

ОФИС В УЗБЕКИСТАНЕ

Узбекистан, 100207, г. Ташкент,
Яшнабадский р-н, ул. Темирчи, д. 2
+998 (78) 150-37-97
info@iek.uz
iek.uz

ОФИС В АЗЕРБАЙДЖАНЕ

Азербайджан, AZ1108, г. Баку,
пр-т Зии Буньядова, 1965, зд. 2, оф. 400
+994 (55) 400-94-41, 400-94-42, 400-94-48
info.az@iek.ru
iek.global

ОФИС В ЗАКАВКАЗЬЕ

Грузия, 0101, г. Тбилиси,
ул. Цотнэ Дадиани, д. 7, оф. 323Б
+995 (032) 283-10-14
iek.com.ge

ОФИС В ЮГО-ВОСТОЧНОЙ АЗИИ

IEK South East Asia. Вьетнам, 700000,
г. Хошимин, р-н Тан Бинь, ул. Хонг Ха, д. 2, оф. 23
infosea@iek.group
iekglobal.vn, iek.global

НАШИ ПАРТНЕРЫ В ВАШЕМ РЕГИОНЕ

